

使用说明书

BXFM 系统显微镜

本使用说明书用于 BXFM 系统金相显微镜。

为保证安全性、获得最佳的性能，并使您完全熟悉本显微镜的使用，我们建议您在操作显微镜前应该全面仔细阅读本使用说明书，并在操作本产品时将本使用说明书置于手边。

请将本使用说明书放在工作台附近便于取阅的地方，用于以后的参考。

有关本系统配置中包括的产品详情，请参阅第 10 页。

光学显微镜

本产品符合标准 IEC/EN 61326-1 有关电磁兼容性的要求。

— 辐射 A 级，适用于工业环境要求。

— 抗扰性 适用于工业环境要求。

如果本产品用于民用设施，可能会产生一些干扰。



根据欧洲电子电气设备废弃指令，本符号表示产品不能作为未分类垃圾处理，而是应该单独回收。

请联系您当地的仪景通经销商或您所在国家的相关部门收集处置该设备。

参考： 本设备已通过测试，符合 FCC 规则第 15 部分关于 A 类数字设备相关限制要求。这些限制要求旨在为商业环境中运行的设备提供合理的保护，防止有害干扰。该设备如未按照操作工序说明书安装和操作，使用会产生辐射射频能量，可能会造成对无线电通讯的有害干扰。

在住宅区操作本设备可能会造成有害干扰，在这种情况下，用户需自费对干扰进行消除解决。

FCC 警告： 未经合规责任方明确批准对设备进行修改或改装的用户，其操作设备权限可能被取消。

目 录

介绍	1
安全注意事项	2
1 部件名称	9
2 可组合使用的部件列表	10
3 显微镜的基本操作（明场观察）	14
3-1 反射光明场观察步骤	14
3-2 打开电源开关	16
3-3 选择观察方法	16
1 使用 BX3M-RLAS-S 配置时	16
2 使用 BX3M-KMA-S 配置时	16
3 使用 BX3M-RLA-S 配置时	17
4 使用 BX3M-URAS-S 配置时	17
3-4 切换目镜光路与相机光路	18
3-5 在底座上放置样品	18
1 放置样品	18
3-6 选择物镜	19
3-7 调焦	20
1 垂直移动 BXFM 机架	20
2 调节粗调焦旋钮的张力	20
3 使用微调焦旋钮用橡胶帽	20
3-8 调节亮度	21
1 使用 LED 灯箱配置时	21
2 使用卤素灯灯箱配置时	21
3 使用汞灯灯箱配置时	21
4 使用光导光源配置时	21

3-9	调节观察筒-----	22
1	调节倾角-----	22
2	使用眼罩-----	22
3	调节瞳距-----	23
4	调节屈光度-----	23
3-10	调节反射光照明的视场光阑-----	25
1	使用视场光阑 (FS) -----	25
2	观察过程中的调节-----	26
3	对中视场光阑 (FS) -----	27
3-11	调节反射光照明的孔径光阑-----	29
1	使用孔径光阑 (AS) -----	29
2	观察过程中的调节-----	30
3	对中孔径光阑 (AS) -----	30
3-12	对中汞灯-----	31
3-13	插入反射光照明滤光片-----	33
1	使用 ND 滤光片拉杆-----	33
2	使用滤光片-----	34
4	各种观察方法-----	36
4-1	反射光暗场观察步骤-----	36
4-2	反射光简易偏光观察步骤-----	37
4-3	反射光微分干涉差 (DIC) 观察步骤-----	38
4-4	反射光荧光观察步骤-----	39
4-5	反射光红外观察步骤-----	40
4-6	反射光明场+暗场同时观察-----	41
4-7	设置反射光照明的检偏镜和起偏镜-----	42
1	使用 BX3M-URAS-S, BX3M-RLA-S 或 BX3M-KMA-S 配置时-----	42
2	使用 BX3M-RLAS-S 配置时-----	43

4-8	插入 DIC 滑块	44
1	插入 DIC 滑块	44
2	调节棱镜	45
4-9	打开/关闭光闸	46
4-10	插入反射光观察用 MIX 滑块	47
1	插入反射光观察用 MIX 滑块	47
2	打开反射光观察用 MIX 滑块的照明	47
3	调节亮度	48
4	选择照明方式	49
4-11	使用油浸物镜	50
5	故障排除	51
5-1	光学系统	51
5-2	粗调焦/微调焦	54
5-3	观察筒	54
6	规格	55
7	主要尺寸图	57
8	光学性能一览表《UIS2 系列》	59
9	安装	63
9-1	安装图	63
9-2	安装步骤	64
10	照明装置的定期检查表	79
11	电源线的正确选择	80

介 绍

本显微镜使用 UIS2 (UIS) 光学系统。如果目镜、物镜、观察筒或聚光镜与此显微镜组合使用，务必确认其适用于 UIS2 (UIS) 系列光学系统。使用不适合的部件会影响其性能发挥。
(适用于 BX 系列的部件请与仪器通公司联系，或参阅最新版的产品目录。)

使用说明书的概况

请阅读随购买的部件提供的所有使用说明书
以下是为本产品提供的使用说明书。

使用说明书	主要内容
BAXFM 系统显微镜 (使用说明书)	反射光明场观察，反射光暗场观察，反射光简易偏光观察，反射光微分干涉差观察，反射光荧光观察和反射光红外观察
U-LGPS 荧光显微镜 LED 光源	连接光导照明系统与液体光导等。
用于汞灯的 U-RFL-T 电源 / 用于氙灯的 U-RX-T 电源	连接汞灯灯箱与电源
TH4 卤素灯电源装置	连接卤素灯灯箱与电源
用于 LED 的 BX3M-PSLED 电源	用于 LED 的电源
BX3M-CB/CBAXFM 控制盒/FM 控制盒	连接电动物镜转换器用电缆与控制盒 连接 MIX 滑块用电缆与控制盒
编码功能系统	连接编码物镜转换器的电缆与控制盒 连接编码型反射光照明器电缆与控制盒

浸油的标签

请阅读购买的浸油的标签。

浸油	主要内容
IMMOIL-8CC IMMOIL-500CC IMMOIL-F30CC	包括浸油的注意事项和操作方法。

设计用途

本产品设计用于在工业应用中观察样品的放大图像。
适合的样品包括半导体、电气组件、铸模样品或机械部件。
工业应用包括观察、检测或测量。
请勿将本产品用于其它目的。

安全注意事项

如果未按照本使用说明书规定的方式操作显微镜，可能会危害用户的安全。此外，还可能损坏显微镜。应始终按照本使用说明书操作设备。

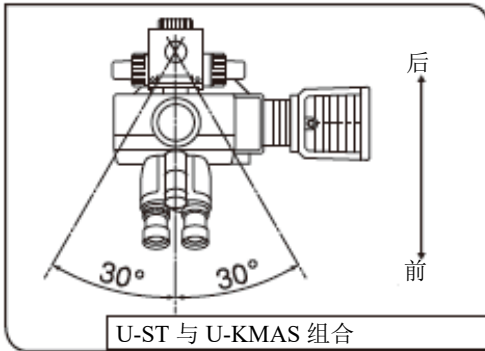
以下符号用于解释本使用说明书中的文字。

警告：表示有潜在的危害。如不可避免，可能造成轻度或中度伤害。

注意：表示有潜在的危害。如不可避免，可能造成本产品或其它器具轻度或中度损坏。

参考：表示有用的知识或使用信息。

警告 - 产品的安装 -

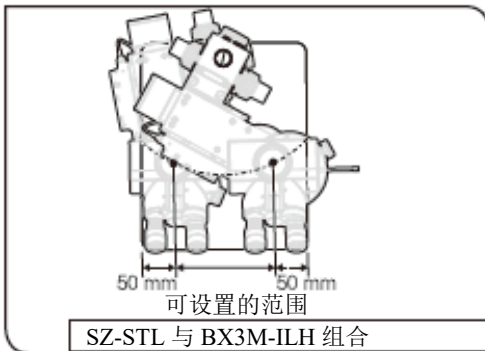


请在坚固、水平的台面或工作台上安装显微镜。

如果显微镜安装在不稳定或倾斜的台面，显微镜可能掉落，并导致您受伤。

防止显微镜倾覆。

如果显微镜上安装了附件，从而增加了高度，可能导致显微镜不稳定。请采取措施防止显微镜倾覆。



以适当的角度安装每个部件。

- 如果支架 (U-ST) 与 BXFM 系统组合使用，BXFM 机架 (BXFM-F) 的安装角度应该保持在相对于支架 ± 30 度以内。并且安装用于 BF 的反射光照明器 (U-KMAS) 时应该保证从前方观察时，灯箱处于右侧。
- BXFM 系统使用大型支架 (SZ-STL) 和 BXFM 照明器托架 (BX3M-ILH) 配置时，BXFM 机架 (BXFM-F) 的安装角度设置范围应该保证观察用物镜的对中位置在大型支架两个 50 mm 的边缘内。

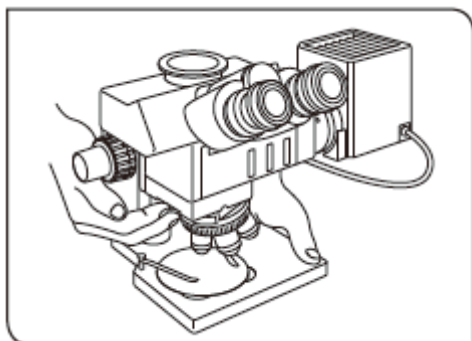
如果某个部件会使显微镜不稳定，请勿与其组合使用。

- 务必遵循照明器架上放置的部件的总重量限制，如下表所示。

照明器托架	部件的总重量限制
BX3M-ILH	<ul style="list-style-type: none"> ● 不带辅助弹簧（BTFM-ILHSPU）的 BTFM 上限：7.5 kg，下限：无限制。 ● 带辅助弹簧（BTFM-ILHSPU）的 BTFM 上限：11.5 kg，下限：6.5 kg * <p>* 如果总重量在 6.5 kg 以下，可能无法保证 BTFM 机架的微调焦旋钮的精确性。</p>
BTFM-ILHS	上限：7.5 kg，下限：无限制

- BTFM 用照明器托架（BX3M-ILH）不能与支架（U-ST）组合使用，否则可能使系统不稳定。
- BTFM 用照明器托架（BX3M-ILH）与大型支架（SZ-STL）组合使用时，如果还使用了 50 倍及更高倍的物镜，图像可能异常抖动或模糊。建议定制专用固定工具，以固定 BTFM 机架（BTFM-F）。

⚠ 警告 - 搬运显微镜



握住 BTFM 机架和架台。

搬运显微镜时，用一只手在底部托住架台，另一只手握住 BTFM 机架。

握住粗调焦/微调焦旋钮或灯箱可能导致显微镜损坏。

取下样品和部件。

搬运显微镜时，确保取下样品和目镜，防止其掉落。

还需取下安装的部件。否则会因重量增大而增加显微镜掉落的风险。

请勿在台面上滑动。

移动显微镜时，请勿在台面上滑动。否则可能导致橡胶腿损坏。

警告 - 电气安全性 -

始终使用仪景通公司提供的电源线。

如果没有使用正确的交流适配器、电源线或电缆，就无法确保产品的电气安全性和 EMC 性能（电磁兼容性）。如果没有提供电源线，请参照本使用说明书末尾处“电源线的正确选择”的说明来选择正确的电源线。

始终连接接地端口。

连接电源线和电源插座的接地端口。如果本产品没有接地，仪景通公司不能保证该产品的电气安全性能和 EMC 性能。

请勿在靠近强电磁辐射源的地方使用本产品。

否则可能干扰正常的操作。操作本产品前应该评估电磁环境。

出现紧急情况时取下电源线。

如果发生紧急情况，务必从产品的电源线接口或电源插座上取下电源线。

请将本产品安装在电源线插头触手可及的地方，或手边的电源插座处，以便快速取下电源线。

警告 - 防电击保护 -

使电源线和电缆充分远离灯箱。

如果电源线和电缆接触了灯箱的高温区域，可导致该部件熔化，并导致电击。

请勿将任何工具或金属碎片插入产品的通气孔。

否则可能导致电击、火灾或设备损坏。

请勿用湿手触摸本产品。

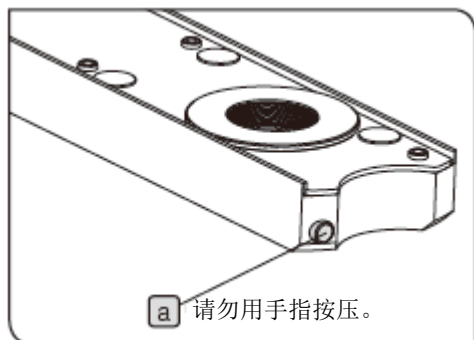
尤其是如果用湿手触摸电源装置的电源开关，或电源线，可能导致电击、火灾或设备损坏。

⚠ 警告 - LED（发光二极管） -

请勿长时间直视 LED 光源发出的光。

本产品内置的 LED 对人眼大致安全。但请勿长时间直视 LED 灯箱发出的光，否则可能导致眼睛受伤。

如果有针对工作人员健康和安全的法律或法规，使用显微镜时请遵循这些法律或法规操作。



请勿直视来自物镜的光，或从样品上反射的光。

请勿长时间直视来自物镜的光线，否则可能导致眼睛受伤。

请勿使皮肤长时间暴露在来自物镜的光线下。

请勿使皮肤暴露在这种光线下，否则可能导致灼伤。

请勿用手指按压反射光观察用 MIX 滑块（U-MIXR）的微动开关。

如果用手指按下了反射光观察用 MIX 滑块的微动开关 **a**，反射光观察用 MIX 滑块可能会发出光线。

请勿上下颠倒插入反射光观察用 MIX 滑块（U-MIXR）。

请勿上下颠倒插入反射光观察用 MIX 滑块。否则来自反射光观察用 MIX 滑块的光线会通过目镜进入眼睛，导致眼睛受伤。

⚠ 警告 - 受伤保护 -

请勿用力拉拽电缆。

如果用力拉拽连接到 FM 控制盒（BX3M-CBFM）的电缆，可能导致控制盒掉落，并导致人员受伤。

警告 - 卤素灯灯箱 / 汞灯灯箱 -

确认灯泡安装正确，并且电缆连接正确。

更换灯泡时请从本产品上取下电源线。

为避免更换灯泡时的电击伤害和灼伤，请先将光源电源装置的开关设置到ⓐ（关闭），然后再从本产品上拔下电源线。如果在使用完显微镜后需要立即更换灯泡，请等到灯箱和灯泡充分冷却。

适用的 灯泡	[用于 U-LH100L3, U-LH100IR] 12V100WHAL-L (PHILIPS 公司 7724 型) 12V100WHAL (PHILIPS 公司 7023 型) [用于 U-LH100HGAPO, U-LH100HG] USH-103OL (由 Ushio 制造)
-----------	---

请在灯箱周围留下足够的空间。






显微镜后部的灯箱表面相当热。因此，在显微镜上安装时，请在灯箱四周留下充分的空间，尤其是在顶部表面。安装显微镜后，请检查灯箱下方是否留下了充分的空间。

按照指南所述，灯箱（非灯泡）的使用寿命为 8 年，或 20000 照明小时，以先到者为准。有关详情，请参阅第 79 页“10 照明装置的定期检查表”。

警告 - 安全标志 -














本产品上有如下所示符号。

请了解这些符号的含义，并务必以最安全的方式使用本产品。

标志	含义
	指示不特定的一般性危险。请遵循此符号后的说明，或使用说明书里的说明操作。
	表示表面很热，不应直接用手接触。否则可能导致灼伤。
	表示高压。要特别小心，防止受到电击。
	表示电源开关打开。
	表示电源开关关闭。

警告标签

警告提示出现在使用和操作过程中需要特别注意的地方。务必按照说明操作。

警告标签位置	明场/暗场用反射光照明器 (BX3M-RLA-S)	(高温)	
	编码型万能反射光照明器 (BX3M-URAS-S)	(高温)	
	编码型万能反射光照明器 (BX3M-URAS-S) 用光闸	(高温)	
	暗场转换器 (U-RCV)	(高温)	
	红外用 100 W 卤素灯灯箱 (U-LH100IR)	(高温)	
	100 W 卤素灯灯箱 (U-LH100L-3)	(高温)	
	100 W 汞灯灯箱 (U-LH100HG) / 100 W 复消色差汞灯灯箱 (U-LH100HGAP0)	(高温) (电击)	 
	荧光显微镜 LED 光源 (U-LGPS)	(高温) (电击)	 
	电源 (TH4-100) / 电源 (TH4-200)	(高温) (电击)	 
	中性密度滤光片 (U-25ND50-2) / 中性密度滤光片 (U-25ND25-2) / 中性密度滤光片 (U-25ND6-2) / 磨砂滤光片 (U-25FR) / 绿色滤光片 (U-25IF550) / 防紫外线滤光片 (U-25L42) / 色温平衡滤光片 (U-25LBD) / 黄色滤光片 (U-25Y48) 空滑块 (U-25) 暖色调色温滤光片 (U-25LBA)	(高温)	

如果警告标签受污或脱落，请与仪景通公司联系更换事宜或进行咨询。

操作注意事项

注意

- 显微镜属于精密仪器。请小心操作，避免突然或剧烈的撞击。
- 切勿拆卸产品的任何部件。否则可能导致产品故障。
- 请勿在有阳光直射、高温和高湿、多尘或震动的地方使用本产品。
(有关本产品的操作条件，请参阅第 55 页的“6 规格”。)
- 安装或取下反射光观察用 MIX 滑块 (U-MIXR) 以外的部件前，请将每个部件的电源开关置于Ⓞ (关闭)。

维护与保养

1. 请勿在镜头或滤光片上留下污渍或指纹。如果受污，请用市场上可购买到的吹气球吹去灰尘，并用清洁纸 (或洁净的纱布) 轻轻擦拭镜头或滤光片。

只有在清洁指纹和油污时才使用蘸有无水酒精的清洁纸轻轻擦拭。

⚠警告

由于无水酒精具有高度易燃性，因此必须小心操作。务必远离明火，或潜在的电火花源。例如，打开和关闭电气设备时可能导致火灾。此外，还必须在通风良好的房间使用无水酒精。

2. 请用干燥的软布擦拭除镜头以外的部件。如果干擦不能清除污渍，请用蘸有稀释中性洗涤剂 of 的软布擦拭受污表面。

注意

请勿使用有机溶剂，否则可能损坏涂层表面或塑料部件。

3. 使用完本产品后，务必将电源开关置于Ⓞ (关闭)，等到灯箱充分冷却，并在存放过程中用防尘罩盖住。
4. 处理本产品以前务必按照当地政府的法律和法规操作。任何问题请与仪景通公司联系。
5. 如果电源的计时器显示为 300 小时，基于安全目的，请将电源开关置于Ⓞ (关闭)，等待至少 10 分钟，再更换灯泡。(见第 75 页。)

注意

汞灯的灯管中含有高压气体。如果使用的汞灯远超使用寿命，玻璃管严重变形可能导致爆炸。

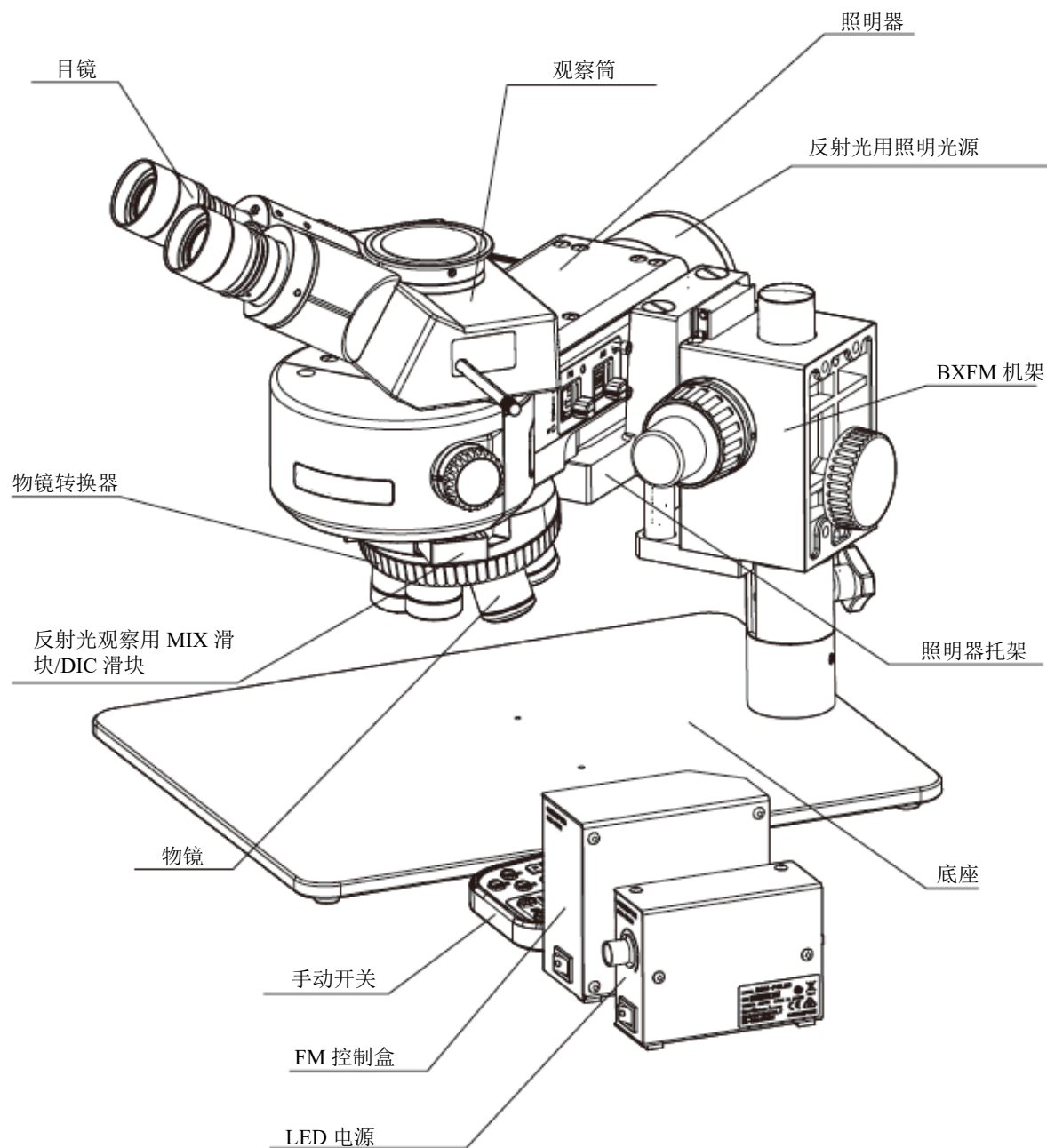
如果汞灯爆炸

如果汞灯发生爆炸，请采取以下措施。

- 从插座上拔下电源线。离开该房间，并通风至少 30 分钟。
 - 汞灯和灯箱冷却后，用包装胶带、纸或滴管收集残留的汞。
 - 把收集到的汞和使用的工具完全密封进一个非金属容器里，由废弃物处理人员进行处理。
 - 如果吸入了汞蒸汽，立即去医院，并按照医生的建议采取相应的措施。
6. 使用后的汞灯必须按照工业废弃物处理。如果无法正确处理，请与仪景通公司联系。

1. 部件名称

本章中的图例仅显示主要部件。有关可与本产品组合使用的部件，请参阅“2 可组合使用的部件列表”（第 10 页）。



2. 可组合使用的部件列表

●：可以组合(包括有限制的部件)

×：禁止组合

—：对观察没有必要

观察方法 部件		反射光						
		明场	暗场	明场+暗场	简易偏光	微分干涉差	荧光	红外
BXFM 机架	BXFM-F	●	●	●	●	●	●	●
观察筒	U-BI30-2	●	●	●	●	●	●	×
	U-TBI-3	●	●	●	●	●	●	×
	U-TR30-2	●	●	●	●	●	●	×
	U-TR30IR	●	×	×	×	×	×	●
	U-ETR-4	●	●	●	●	●	●	×
	U-TTR-2	●	●	●	●	●	●	×
	U-SWTR-3	●	●	●	●	●	●	×
	U-SWETTR-5	●	●	●	●	●	●	×
	U-TLU	●	●	●	●	●	●	×
	U-TLUIR	●	×	×	×	×	×	●
中间附件	U-DP	●	●	●	●	●	●	●
	U-DP1XC	●	●	●	●	●	●	●
	U-ECA	●	●	●	●	●	●	×
	U-CA	●	●	●	●	●	●	×
	U-EPA2	●	●	●	●	●	●	●
	U-CPA	●	●	●	●	●	●	×
	U-OPA	●	●	●	●	●	●	×
	U-TRU	●	●	●	●	●	●	×
照明器托架	BX3M-ILH	●	●	●	●	●	●	●
	BXFM-ILHS	●	×	●	●	●	×	×
照明器	BX3M-KMA-S	●	×	●	●	●	×	×
	BX3M-RLA-S	●	●	●	●	●	×	●
	BX3M-RLAS-S	●	●	●	●	●	×	×
	BX3M-URAS-S	●	●	●	●	●	●	●
	U-KMAS	●	×	●	●	●	×	×
照明器选配件	U-RCV	●	●	●	●	●	●	×
	U-LLGAD	●	●	●	●	●	●	×
反射光照明光源	BX3M-LEDR	●	●	●	●	●	×	×
	U-LH100HGAPO	●	●	●	●	●	●	×
	U-LH100HG	●	●	●	●	●	●	×
	U-LH100L-3	●	●	●	●	●	×	×
	U-LH100IR	●	×	×	×	×	×	●
	U-LGPS	●	●	●	●	●	●	×
电源	U-RFL-T	●	●	●	●	●	●	×
	TH4-100	●	●	●	●	●	×	●
	TH4-200	●	●	●	●	●	×	●
	BX3M-PSLED	●	●	●	●	●	×	×

BXFM-F属于光学显微镜，其它装置属于光学显微镜附件。

●：可以组合(包括有限制的部件)

×：禁止组合

—：对观察没有必要

观察方法 部件		反射光						
		明场	暗场	明场+暗场	简易偏光	微分干涉差	荧光	红外
光源相关	U-LLG150	●	●	●	●	●	●	×
	U-LLG300	●	●	●	●	●	●	×
	U-RMT	●	●	●	●	●	×	●
物镜转换器	U-P4RE	●	×	×	●	●	●	●
	U-P5BDRE	●	●	●	●	●	●	●
	U-P6RE	●	×	×	●	●	●	●
	U-5RE-2	●	×	×	●	×	●	●
	U-D6RE	●	×	×	●	●	●	●
	U-D6RE-ESD-2	●	×	×	●	●	●	●
	U-D7RE	●	×	×	●	●	●	●
	U-5BDRE	●	●	×	●	×	●	●
	U-D5BDRE	●	●	●	●	●	●	●
	U-D6BDRE	●	●	●	●	●	●	●
	U-5RES-ESD	●	×	×	●	×	●	●
	U-D5BDRES-ESD	●	●	●	●	●	●	●
	U-D6RES	●	×	×	●	●	●	●
	U-D6BDRES-S	●	●	●	●	●	●	●
	U-D7RES	●	×	×	●	●	●	●
	U-D5BDREMC	●	●	●	●	●	●	●
	U-D6REMC	●	×	×	●	●	●	●
	U-D6BDREMC	●	●	●	●	●	●	●
	BX3M-RMCBL	●	●	●	●	●	●	●
	BD-M-AD	●	●	×	●	●	●	●
底座	SZ-STL	●	●	●	●	●	●	●
	U-ST	●	●	●	●	●	●	●
反射光照明用滤光片	U-25ND6	●	●	●	●	●	●	●
	U-25ND25	●	●	●	●	●	●	●
	U-25ND50	●	●	●	●	●	●	●
	U-25LBD	●	●	●	●	●	×	×
	U-25IF550	●	●	●	●	●	×	×
	U-25L42	●	●	●	●	●	×	×
	U-25FR	●	●	●	●	●	×	×
	U-25Y48	●	●	●	●	●	×	×
	U-25LBA	●	●	●	●	●	×	×
	U-BP1200IR	×	×	×	×	×	×	●
	U-BP1100IR	×	×	×	×	×	×	●
	U-25	●	●	●	●	●	●	●
微分干涉差滑块	U-DICR	×	×	×	×	●	×	×
	U-DICRH	×	×	×	×	●	×	×
	U-DICRHC	×	×	×	×	●	×	×

●：可以组合(包括有限制的部件)

×：禁止组合

—：对观察没有必要

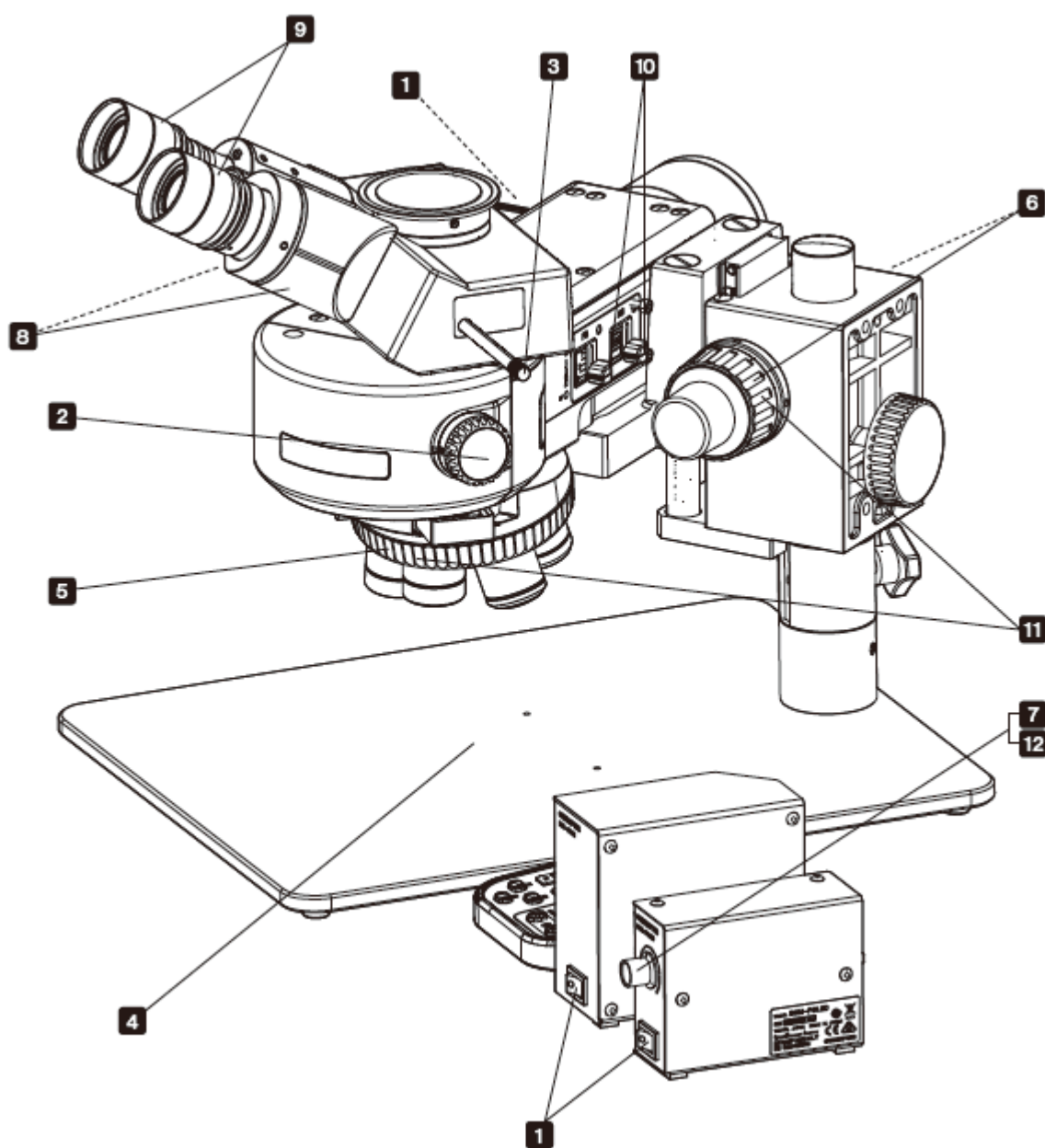
观察方法 部件		反射光						
		明场	暗场	明场+暗场	简易偏光	微分干涉差	荧光	红外
反射光观察用 MIX 滑块	U-MIXR	—	×	●	—	×	×	—
	U-MIXRCBL	—	×	●	—	×	×	—
偏光元件	U-AN-2	×	×	×	●	●	×	×
	U-AN360-3	×	×	×	●	●	×	×
	U-PO3	×	×	×	●	●	×	×
	U-POTP3	×	×	×	●	●	×	×
	U-AN360IR	×	×	×	●	×	×	●
	U-POIR	×	×	×	●	×	×	●
	U-AN360P	×	×	×	●	●	×	×
分光镜组件	U-FF	—	—	—	—	—	●	—
	U-FBF	●	×	●	●	●	×	●
	U-FDF	×	●	×	×	×	×	×
	U-FBFL	●	×	●	●	●	×	×
	U-FWBS	×	×	×	×	×	●	×
	U-FWGS	×	×	×	×	×	●	×
	U-FWUS	×	×	×	×	×	●	×
	U-FDICR	×	×	×	●	●	×	×
相机适配器	U-TV0.25XC	●	●	●	●	●	●	×
	U-TV0.35XC-2	●	●	●	●	●	●	×
	U-TV0.5XC-3	●	●	●	●	●	●	×
	U-TV0.63XC	●	●	●	●	●	●	×
	U-TV1XC	●	●	●	●	●	●	●
	U-TV1X-2	●	●	●	●	●	●	●
	U-CMAD3	●	●	●	●	●	●	●
手动开关	BX3M-HS	●	●	●	●	●	●	●
	U-HSEXP	●	●	●	●	●	●	●
	BX3M-HSRE	●	●	●	●	●	●	●
	TH4-HS	●	●	●	●	●	●	●
控制盒	BX3M-CBFM	●	●	●	●	●	●	●
	U-CBS	●	●	●	●	●	●	●
目镜	WHN10X	●	●	●	●	●	●	—
	WHN10X-H	●	●	●	●	●	●	—
	CROSSWHN10X	●	●	●	●	●	●	—
	SWH10X-H	●	●	●	●	●	●	—
物镜	请参阅“8 光学性能一览表《UIS2 系列》”(第 59 页)。							
其它选配部件	BXFM-ILHSPU	●	●	●	●	●	●	●
	DSX-CALS-HR	●	—	—	—	—	—	—

3. 显微镜的基本操作（明场观察）

本章说明了反射光明场观察的操作步骤，这是基本的观察方法。在“4 各种观察方法”中说明反射光简易偏光观察和反射光微分干涉差观察。

3-1. 反射光明场观察步骤



**参考**

请复制本观察方法指南。并将其放置在显微镜附近，从而可以在操作显微镜时使用。

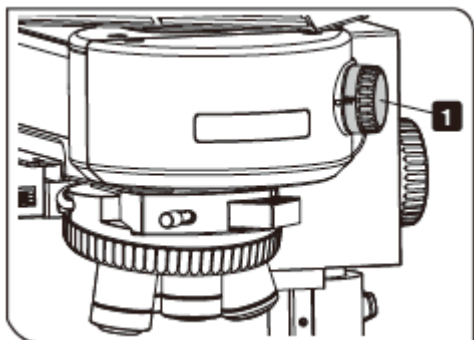
3-2. 打开电源开关

- 1 如果使用了控制盒 (BX3M-CBFM)，请将控制盒的电源开关设置到 **I** (打开)。接通电源时，会听到一声蜂鸣音。
- 2 如果组合使用了编码功能用控制盒 (U-CBS)，请将控制盒的电源开关设置到 **I** (打开)。
- 3 如果使用了以下部件，请将各部件的电源开关设置到 **I** (打开)。

可组合使用的部件	设置到打开的部件
汞灯灯箱	汞灯电源装置开关 (U-RFL-T)
光导光源	光导光源的电源开关 (U-LGPS)
卤素灯灯箱	卤素灯电源装置的开关 (TH4)
LED 灯箱	LED 光源的电源开关 (BX3M-PSLED)

有关详情，请参阅各部件随附的使用说明书。

3-3. 选择观察方法



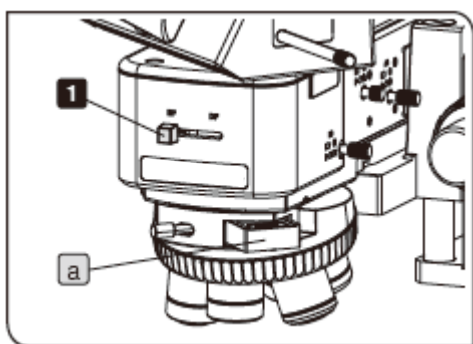
1 使用 BX3M-RLAS-S 配置时

- 1 使用观察方法切换旋钮选择观察方法。

标识	功能
BF	选择明场观察。
DF	选择暗场观察。
DIC/PO	选择微分干涉差观察或偏光观察。

2 使用 BX3M-KMA-S 配置时

BF 用反射光 LED 照明器 (BX3M-KMA-S) 仅用于明场观察。不能选择其它观察方法。



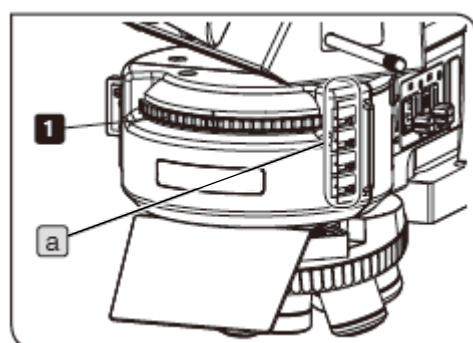
3 使用 BX3M-RLA-S 配置时

- 1 使用明场/暗场切换拨杆选择观察方法。

标识	功能
BF	选择明场观察。
DF	选择暗场观察。

注意

- 滑动明场/暗场切换拨杆到限位器位置。
- 出厂时物镜转换器中安装了占位滑块^a。使用前务必保持插入占位滑块，以防止眩光。



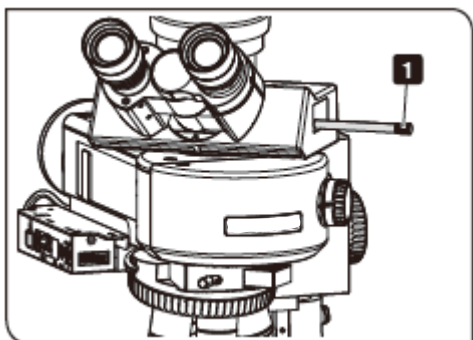
4 使用 BX3M-URAS-S 配置时

- 1 旋转塔台，选择观察方法。

可以通过检查铭牌槽^a来检查哪一个编号选择哪一种观察方法。需要注意的是，安装分光镜组件时应该在铭牌槽里插入正确的指示标签。

指示表	功能
BF	明场观察。
BFL	明场观察（使用汞灯灯箱配置时使用）
DF	暗场观察。
DIC/PO	微分干涉差观察 / 偏光观察。
FL (WBS)	蓝光激发的荧光观察
FL (WGS)	绿光激发的荧光观察
FL (WUS)	紫外光激发的荧光观察

3-4. 切换目镜光路与相机光路

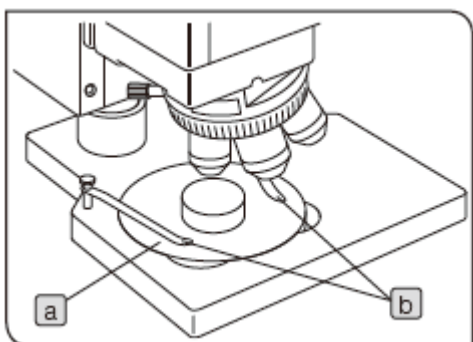


可以选择通过目镜的观察光路，或是通过显示器观察的光路，比如通过相机。

1 推拉三目镜观察筒的光路选择拉杆，选择光路。

三目镜观察筒	光路选择拉杆位置		
	推入	中间位	拉出
U-TR30-2	目镜 100%	目镜 20%	相机 100%
U-SWTR-3		相机 80%	
U-TR30IR	目镜 100%	目镜 0% 相机 0% (光闸)	相机 100%
U-TTR-2	目镜 50% 相机 50%	目镜 100%	相机 100%
U-ETR-4	目镜 100%	/	相机 100%
U-SWETR			
U-SWETTR-5	目镜 100%	/	目镜 20% 相机 80%

3-5. 在底座上放置样品



1 放置样品

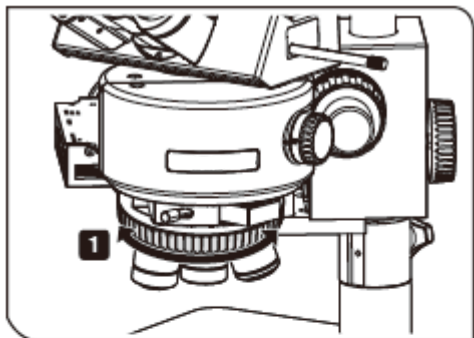
1 观察前把样品放置在载物台板 **a** 上。

使用支架 (U-ST) 时，如果需要，用标本夹 **b** 固定样品。

参考

如果样品不平或不平行，反射光就不会回到物镜，也就无法进行观察。

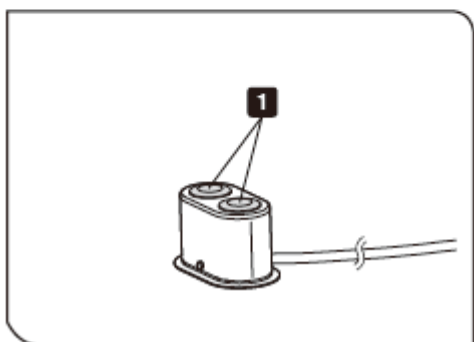
3-6. 选择物镜



注意 选择物镜时，小心不要碰撞样品。

使用手动或编码物镜转换器配置时

1 旋转物镜转换器选择物镜。



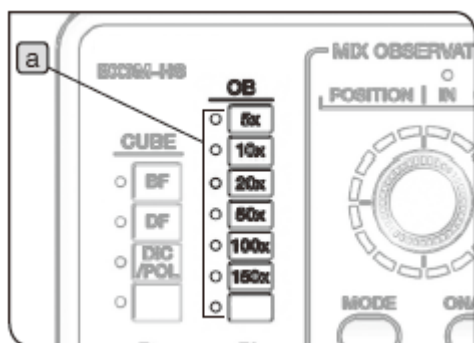
使用电动物镜转换器配置时

1 按下电动物镜转换器的手动开关按钮（BX3M-HSRE），选择物镜。

参考 设置 FM 控制盒（BX3M-CBFM）侧面的拨码开关即可改变由按钮指定的物镜转换器的旋转方向。

设置拨码开关以前，请将电源开关置于Ⓞ（关闭）。

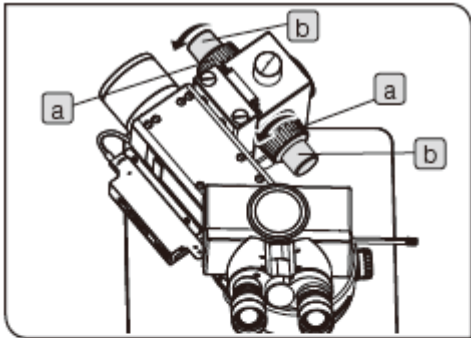
有关拨码开关的设置，请参阅 BX3M-CBFM 随附的使用说明书。



使用电动物镜转换器和手动开关配置时

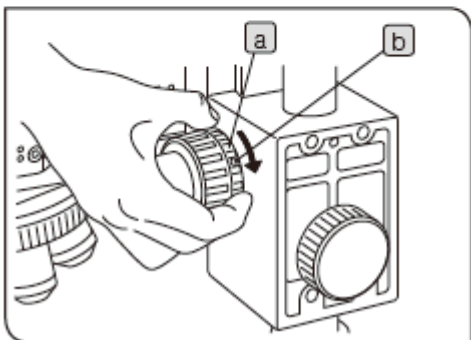
手动开关（BX3M-HS）的 OB 指示灯 **a** 根据物镜的选择而变化。

3-7. 调焦



1 垂直移动 BXFM 机架

按箭头方向旋转粗调焦旋钮 **a** 和微调焦旋钮 **b**，向下移动 BXFM 机架。（物镜向样品靠近。）

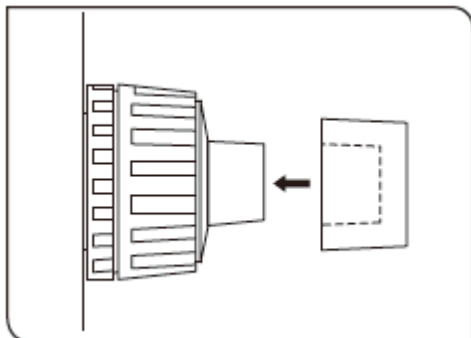


2 调节粗调焦旋钮的张力

注意 务必使用张力调节环 **a** 来调节粗调焦旋钮的张力。

将粗调焦旋钮的张力调节到易于使用的张力，而如果需要改变张力，则应按箭头方向旋转张力调节环 **a**，增加张力，向相反方向旋转，减小张力。如果使用微调焦旋钮聚焦后，迅速离焦，就是张力设置太松。在此情况下请沿箭头方向旋转张力调节环 **a**，增加张力。

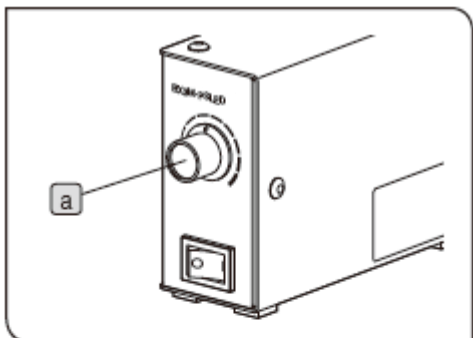
参考 如果需要增加张力调节环的张力，将随附的六角螺丝刀插入调节环的孔位 **b**（四个位置之一），增加张力。



3 使用微调焦旋钮用橡胶帽

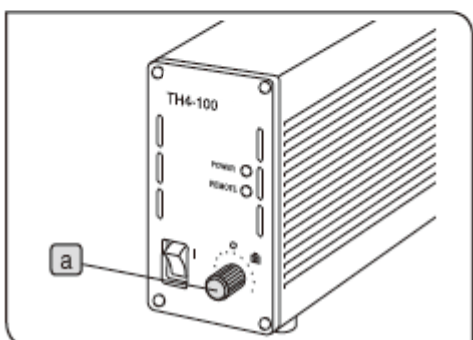
将橡胶帽盖在微调焦旋钮上，即可轻松地旋转微调焦旋钮，并能够精准而方便地对焦样品。

3-8. 调节亮度

**1 使用 LED 灯箱配置时**

顺时针旋转 LED 电源 (BX3M-PSLED) 的亮度控制旋钮 **a**，增加照明亮度。

有关 LED 电源 (BX3M-PSLED) 的详情，请参阅部件随附的使用说明书。

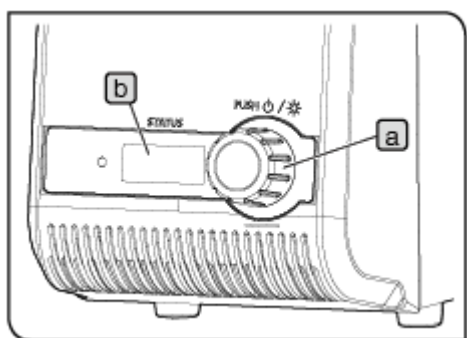
**2 使用卤素灯灯箱配置时**

将卤素灯电源装置 (TH4) 的亮度控制旋钮 **a** 向 MAX (高压一侧) 旋转，增加照明亮度。

有关卤素灯电源装置 (TH4) 的详情，请参阅部件随附的使用说明书。

3 使用汞灯灯箱配置时

将 ND 滤光片插入光路，调节照明光的透过率。有关详情，请参阅“3-13 插入反射光照明滤光片” (第 33 页)。

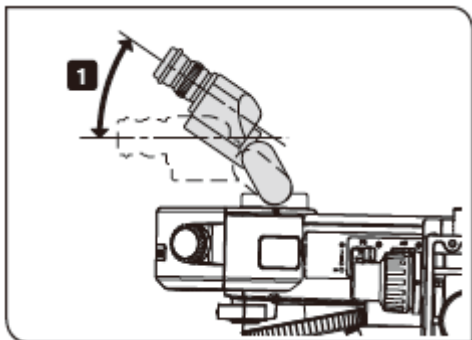
**4 使用光导光源配置时**

旋转光强度调节盘 **a** 强度。

- 参考**
- 旋转光强度调节盘 **a** 可更改计数器 **b** 的数字字符 (最小值: 010, 最大值: 100), 增量为 5。
 - 计数器 **b** 上的数字字符越大, 指示灯越亮。

荧光显微镜 LED 光源 (U-LGPS) 的详情，请参阅部件随附的使用说明书。

3-9. 调节观察筒



1 调节倾角

使用 U-TBI-3、U-TTR-2 或 U-SWETTR-5 配置时可调节倾角。

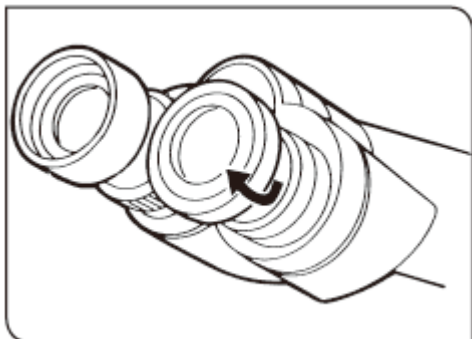
将观察筒的高度和倾角调节到最舒适的观察位置。

观察筒	可调节的角度
U-TBI-3	5 度到 35 度
U-TTR-2	5 度到 35 度
U-SWETTR-5	0 度到 35 度

1 握住双目镜观察筒，垂直移动，设置到所需位置。

注意

- 不要试图让双筒目镜超过上面或者下面的停止限位，用力过大会破坏限位装置。
- U-TBI-3 不能与任何中间附件配套使用。
- 如果使用 U-TBI-3 用暗场观察法观察镜面划痕或沾污时，在某些情况下可能会出现鬼影。



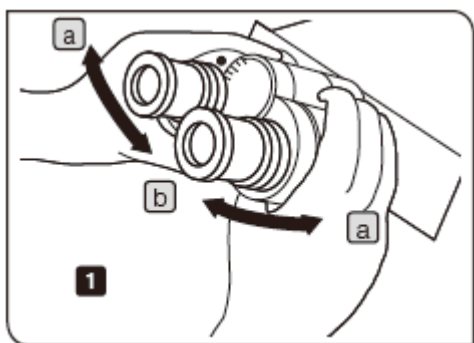
2 使用眼罩

戴眼镜时

把眼罩放于正常的折叠位置使用。

不戴眼镜时

按箭头方向拉开折叠的眼罩，防止外来光线进入目镜和眼镜之间，使观察更舒适。

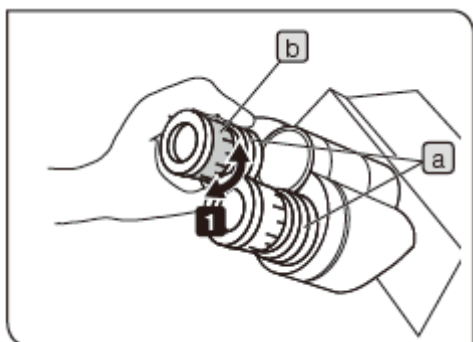


3 调节瞳距

瞳距的调节是调节两个目镜之间的距离，以适应双眼之间的距离。这样可以缓解用户在观察显微镜图像时眼部的疲劳。

- 1 设置左右目镜平行，同时向 **a** 或 **b** 方向移动双目镜观察筒，直到左侧和右侧视野完全重合。左侧目镜套筒上的指示点（●）表示的数字就是瞳距。

参考 请记住瞳距，以便在下次观察时轻松调节。

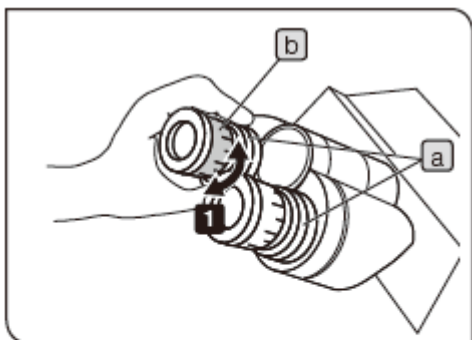


4 调节屈光度

根据观察者的左右眼调节屈光度。

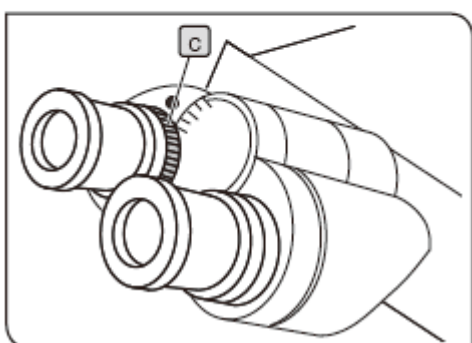
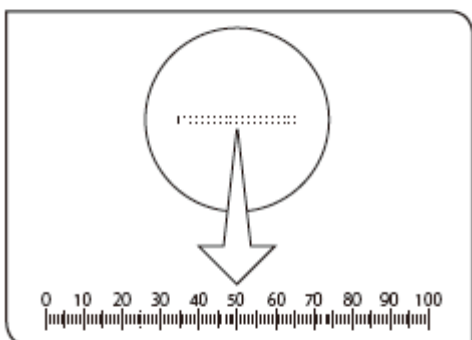
目镜没有配备目镜测微尺时

- 1 按住目镜的下部 **a**，同时旋转屈光度调节环 **b** 将刻度设置到“0”。对左右目镜都实施该项操作。
- 2 调节瞳距。
- 3 放置样品。
- 4 将 10 倍物镜转入光路，旋转粗调焦/微调焦旋钮，对焦样品。
- 5 换成 50 倍或更高倍的物镜，旋转粗调焦/微调焦旋钮，对焦样品。
- 6 换成 10 倍物镜。用左眼通过左边目镜观察，同时旋转屈光度调节环 **b**，对焦样品。以同样方式，用右眼通过右边目镜观察，同时旋转屈光度调节环，对焦样品。
- 7 再次换成 50 倍或更高倍的物镜，旋转粗调焦/微调焦旋钮，对焦样品。
- 8 换成 10 倍物镜，并确认用左、右目镜对焦了样品。
- 9 如果没有对焦样品，按照第 **6** 步相同的方式对焦样品，并重复第 **7** 步到第 **9** 步。



目镜配备了目镜测微尺时

- 1 通过配备有测微尺的目镜进行观察，同时旋转屈光度调节环**b**，进行调节，使视场里目镜测微尺的刻度或线清晰可见。在旋转屈光度调节环**b**时，请按住目镜的下部**a**。
- 2 放置样品。
- 3 将 10 倍物镜转入光路。通过配备有测微尺的目镜进行观察，同时旋转粗调焦/微调焦旋钮，对焦样品。
- 4 旋转不带测微尺的目镜的屈光度调节环**b**，对焦样品。

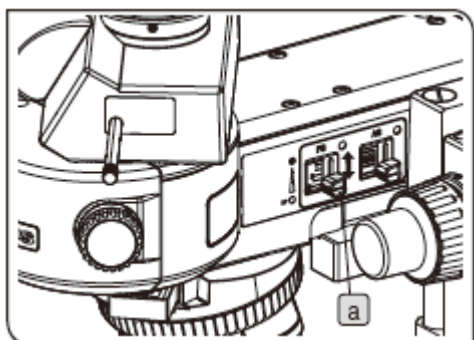


观察筒配备了瞳距调节环 c 时

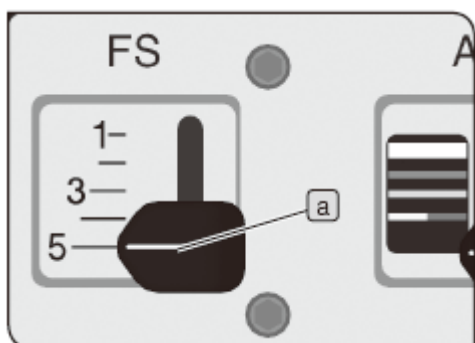
完成以上所述相同的操作步骤。

由于目镜没有配备屈光度调节环**b**，请使用观察筒的瞳距调节环**c**。

3-10. 调节反射光照明的视场光阑



该图为 BX3M-RLAS-S。
BX3M-URAS-S 也提供了相同的部件。



1 使用视场光阑 (FS)

使用 BX3M-RLAS-S 或 BX3M-URAS-S 配置时

- 1 垂直拨动反射光照明器的视场光阑拨杆 **a**，调节视场光阑。

	视场光阑拨杆位置			
	5		3	1
视场光阑	打开到最大 ←————→ 关到最小			

视场光阑拨杆的刻度

使用下表所述部件时，将视场杆光阑拨杆 **a** 的位置与表里所示数字对齐，即可增加观察图像的对比度。缩小视场光阑可以进一步增加对比度，并防止眩光。请注意，进行暗场观察时请设置到 5。

<使用目镜观察图像时>

	观察筒	
	U-SWTR-3 U-SWETTR-5 (视场数: 26.5)	其它 (视场数: 22)
视场光阑拨杆位置	4	3

<使用相机获取图像时>

根据如下表所示的图像传感器尺寸和相机适配器组合设置视场光阑拨杆位置。请注意，DP22/DP73 的图像传感器尺寸为 1/1.8 英寸，DP27 的图像传感器尺寸为 2/3 英寸。

使用 BX3M-RLAS-S 配置时

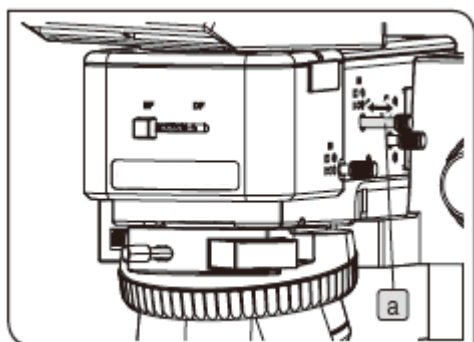
图像传感器尺寸 \ 相机适配器	1/3.2 英寸	1/3 英寸	1/2.5 英寸到 1/2 英寸	1/1.8 英寸到 2/3 英寸	1 英寸
0.5X	2	2	3	3	5
0.63X	1	2	2	3	4
1X	1	1	1	2	3

使用 BX3M-URAS-S 配置时

图像传感器 尺寸	1/3.2 英 寸到 1/3 英寸	1/2.5 英 寸到 1/2 英寸	1/1.8 英 寸到 2/3 英寸	1 英寸
相机适配器				
0.5X	2	3	3	5
0.63X	2	2	3	4
1X	2	2	2	3

注意

- 如果视场光阑没有对中，视场四周的区域可能部分变暗。有关对中视场光阑，请参阅“对中视场光阑（FS）”（第 27 页）。
- 如果采用了与使用相机获取图像时相同的视场光阑设置来使用目镜观察图像，视场四周的部分区域可能会变暗。



使用 BX3M-RLA-S 时

- 1 按照以下所示推拉反射光照明器的视场光阑拉杆 **a**，调节视场光阑。

	视场光阑拉杆位置		
	推入		拉出
视场光阑	打开到最大	↔	关到最小

2 观察过程中的调节

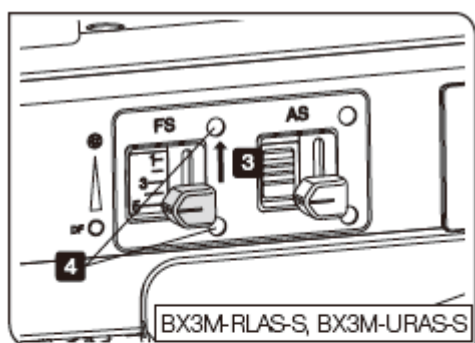
反射光明场观察

调节照明区域，以获取高对比度图像。

按照所用的物镜，调节视场光阑，直到光阑图像外接视场，以屏蔽不需要的光线。

反射光暗场观察

请在观察过程中打开视场光阑。



3 对中视场光阑 (FS)

注意

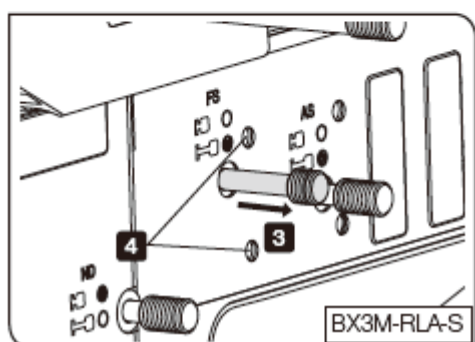
对中视场光阑时，切勿用手臂触碰载物台的 X 轴和 Y 轴。

参考

使用显微镜随附的六角螺丝刀进行对中。

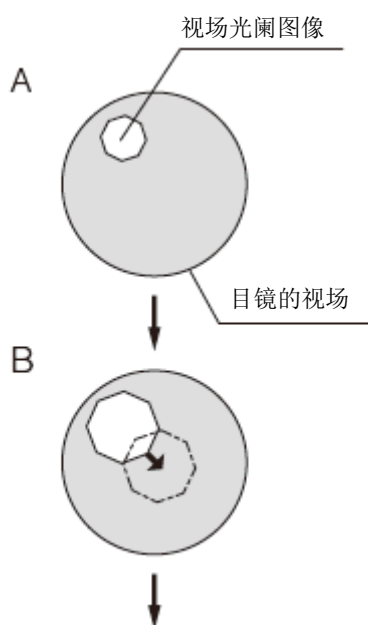
1 选择明场观察 (BF)。有关选择观察方法的步骤，请参阅“3-3 选择观察方法” (第 16 页)。

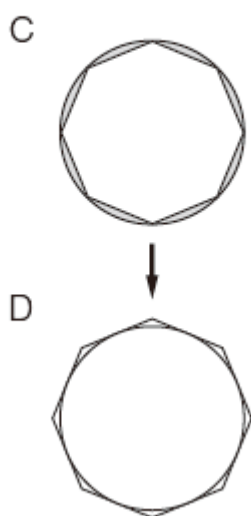
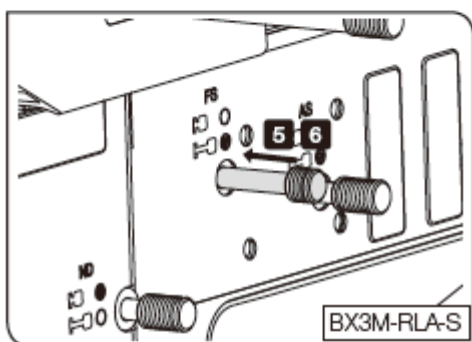
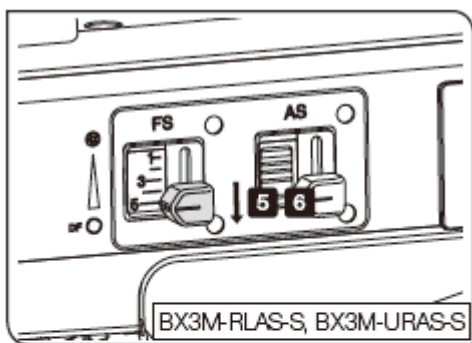
2 旋转物镜转换器，将 10 倍物镜转入光路，并将样品放置在载物台上，大致对焦。



3 调节反射光照明器的视场光阑拨杆 (视场光阑拉杆)，缩小视场光阑的直径到最小。(图 A)

4 将六角螺丝刀插入反射光照明器的 FS 对中螺丝 (2 个)，旋转调节视场光阑图像，使其接近视场中心。(图 B)

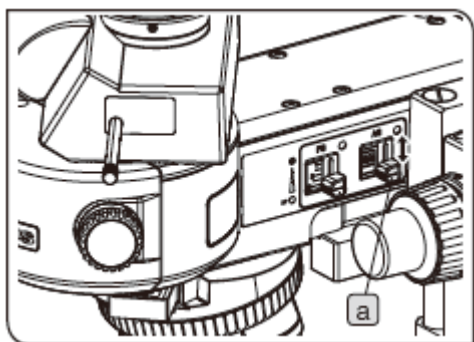




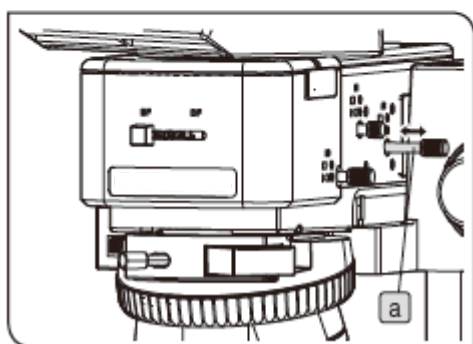
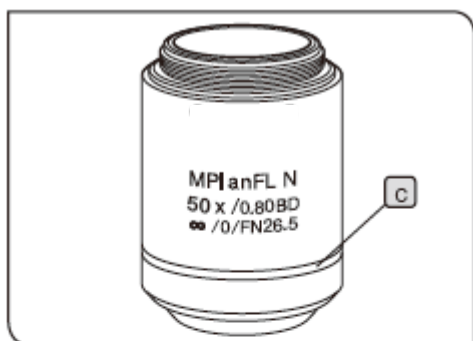
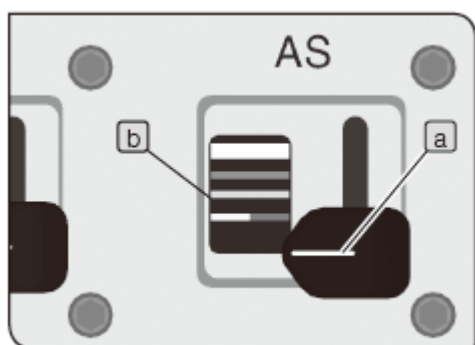
5 调节视场光阑拨杆（视场光阑拉杆），打开视场光阑，直到视场光阑图像内接于视场。（图 C）。如果视场光阑图像没有对中，请再次对中。

6 打开视场光阑，直到视场光阑图像的尺寸几乎与视场相同（内接）。（图 D）

3-11. 调节反射光照明的孔径光阑



该图为 BX3M-RLAS-S。
BX3M-URAS-S 也提供了相同的部件。



1 使用孔径光阑 (AS)

使用 BX3M-RLAS-S 或 BX3M-URAS-S 配置时

- 1 垂直移动反射光照明器的孔径光阑拨杆 **a**，调节孔径光阑。

	孔径光阑拨杆位置 (彩条)			
	无 (底部)	红色/黄色	绿色	淡蓝色 白色
孔径光阑 (AS)	打开		关闭	

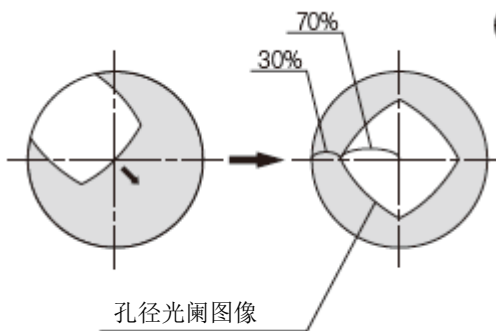
孔径光阑拨杆的刻度

刻度 **b** 的颜色 (彩条) 与物镜的色标 **c** 一致。将孔径光阑拨杆 **a** 的位置 (彩条) 与转入光路中的物镜的色标对齐，正确设置孔径光阑。(不适用于 1.25 倍和 2.5 倍物镜)

使用 BX3M-RLA-S 时

- 1 按照以下所示推拉反射光照明器的孔径光阑拉杆 **a**，调节孔径光阑。

	孔径光阑拉杆位置	
	推入	拉出
孔径光阑 (AS)	打开到最大	关到最小



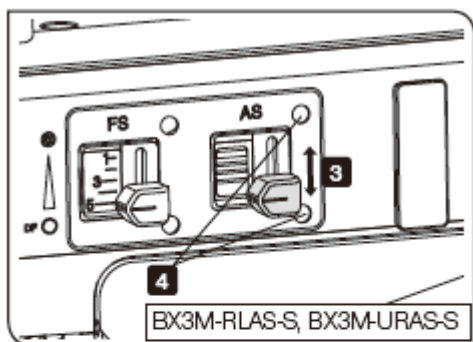
2 观察过程中的调节

反射光明场观察

使用 BX3M-RLA-S 时，把孔径光阑设置在物镜数值孔径的 70% 到 80% 之间，即可获得最佳观察效果。

反射光暗场观察 / 反射光荧光观察

请在观察过程中打开孔径光阑。



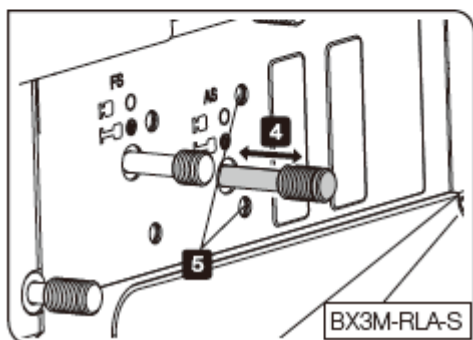
3 对中孔径光阑 (AS)

注意

对中孔径光阑时，切勿用手臂触碰载物台的 X 轴和 Y 轴。

参考

使用显微镜随附的六角螺丝刀进行对中。



- 1 选择明场观察 (BF)。有关选择观察方法的步骤，请参阅“3-3 选择观察方法” (第 16 页)。
- 2 旋转物镜转换器，将 10 倍物镜转入光路。
- 3 将反射镜放置到载物台上，大致对焦。
- 4 拉出目镜。向目镜套筒内观察，同时调节孔径光阑拨杆 (孔径光阑拉杆)，调节孔径光阑图像的直径到大约视场的 70%。
- 5 如果孔径光阑图像偏离视场的中心，将六角螺丝刀插入反射光照明器的 AS 对中螺丝 (2 个)，旋拧每个螺丝，调节孔径光阑图像到视场的中心。

3-12. 对中汞灯

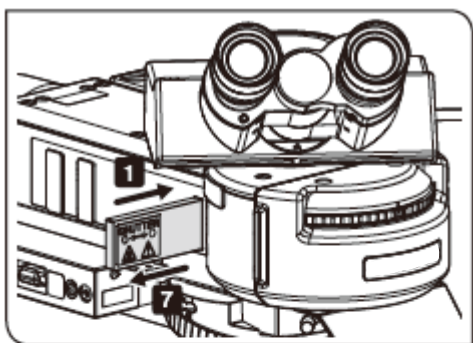
使用 U-LH100HG/U-LH100HGAP0 配置时，需要对中汞灯。

汞灯通过电流穿过电极时的放电来发光。如果电极位置发生移动，比如更换了汞灯，导致光线不能正确地落在样品上，观察图像就可能变得很暗。如果出现这种情况，就需要调节汞灯电极的位置。这种调节电极位置的操作被称为汞灯的对中。

把电极上的光线投射到载物台上（电弧图像），观察电弧图像位置，同时调节电极位置。

参考

尽管每次观察前不需要对中汞灯，但建议更换汞灯后或观察图像显得很暗时进行对中。



参考

进行对中前，打开汞灯灯箱的电源开关，等到照明灯不再闪烁，亮度稳定。

1 插入光闸，直到听见咔嗒声，使光闸进入光路。

2 将除具有 U-激发功能（U-FWUS）以外的荧光分光镜组件转入光路。如果只有 U-激发的荧光分光镜组件，就使用 U-激发的荧光分光镜组件。在此情况下，应通过防眩目挡板进行观察。

注意

荧光观察过程中请勿打开 BX3M-URAS-S 前部盖板。

3 将 10 倍物镜转入光路，并将对中目标 U-CST 放置在载物台上。

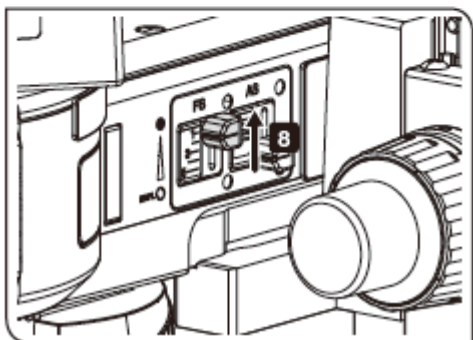
4 通过目镜观察，同时对焦带双圆圈的十字线。

5 移动载物台，使十字线与视野中心对齐。

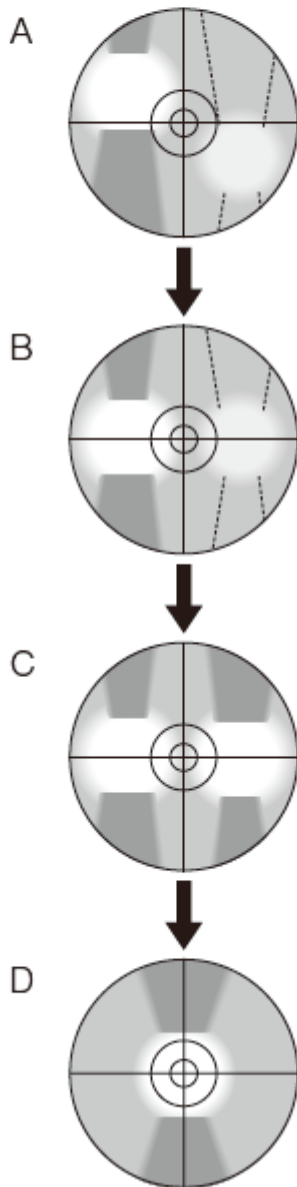
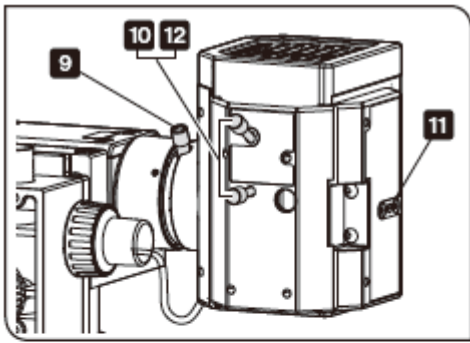
6 旋转物镜转换器，将没有安装物镜的孔位（取下物镜盖）转入光路。

7 拉出光闸，直到听见咔嗒声，使光闸从光路中退出。

8 调节视场光阑拨杆，缩小视场光阑。



BX3M-URAS-S: 位置“1”



9 旋拧聚光镜调焦旋钮，将电弧图像投射到 U-CST 上。
(图 A)

如果没有投射电弧图像，请旋拧汞灯的对中旋钮。

10 旋拧汞灯对中旋钮，将电弧图像移动到视野右（左）半侧的中心。(图 B)

11 将六角螺丝刀插入灯箱背部的反射镜调焦螺丝里，并旋拧，使电弧图像对焦清晰。(图 C)

12 旋拧汞灯对中旋钮，使电弧图像与反射镜电弧图像重合。(图 D)

参考

观察过程中旋拧聚光镜调焦旋钮，调节观察视场，使其完全一致。

以上图像为对中汞灯过程中投射到 U-CST 上的电弧图像。该图像可能因汞灯灯箱的状态而不同。

3-13. 插入反射光照明滤光片

1 使用中性密度滤光片拉杆

仅 BX3M-RLA-S 提供此项功能。

中性密度滤光片与观察方法的选择关联。使用这种中性密度滤光片可以在从暗场 (DF) 切换到明场 (BF) 时减少眩光。使用明场/暗场选择拨杆 **a** 来选择观察方法。

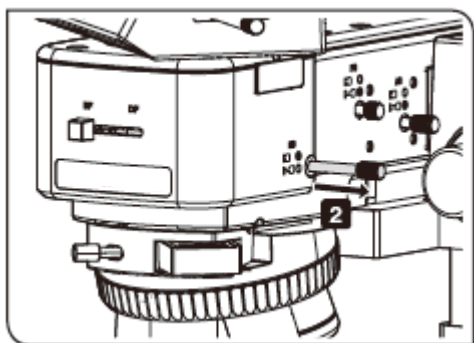
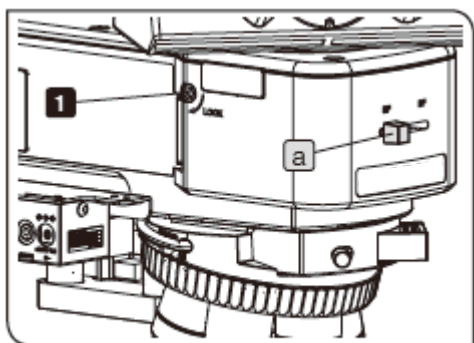
取消关联

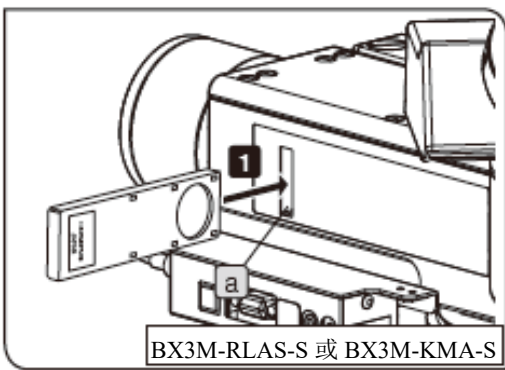
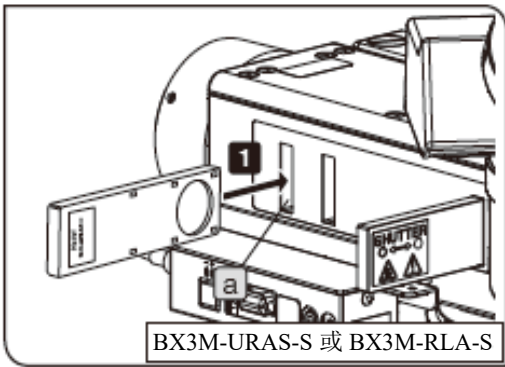
作为出厂默认设置，中性密度滤光片与观察方法的选择关联。

如果进行明场观察或 DIC 观察时亮度不足，可以取消这种关联。

1 将六角螺丝刀插入反射光照明器左侧的小孔，拧松牢固连接中性密度滤光片的螺丝。此后即可操作中性密度滤光片拉杆。

2 拉出中性密度滤光片拉杆，从光路中退出中性密度滤光片。





2 使用滤光片

1 将适用于观察方法的滤光片滑块插入滤光片插槽

a，使之进入光路。务必从反射光照明器的左侧插入滤光片滑块。第一档（首先听见咔嗒声的位置）为空孔位。在第二档时，滤光片进入光路（再次听见咔嗒声的位置）。

滤光片滑块位置	光路
第一档（拉出）	空孔位
第二档（推入）	滤光片

使用的滤光片	目的
U-25LBD （色温平衡滤光片）	将卤素灯泡的照明光设置为日光色。
U-25LBA （暖色调色温滤光片）	将 LED 的照明光设置为卤素灯泡的照明色。
U-25IF550 （绿色滤光片）	增加观察图像的对比度。
U-25Y48 （黄色滤光片）	用于半导体晶圆观察的对比度滤光片
U-25ND50-2 （中性密度滤光片）	调节光源的亮度。（透过率：50%）
U-25ND25-2 （中性密度滤光片）	调节光源的亮度。（透过率：25%）
U-25ND6-2 （中性密度滤光片）	调节光源的亮度。（透过率：6%）
U-25FR （磨砂滤光片）	光强降低，但可以获得均匀的照明。
U-25L42 （防紫外线滤光片）	阻挡紫外线，以防止由汞灯灯箱导致的起偏镜烧毁。
U-BP1100IR （红外用带通滤光片）	红外用滤光片（波长：1100 nm）
U-BP1200IR （红外用带通滤光片）	红外用滤光片（波长：1200 nm）
空滑块 U-25	组合使用任意滤光片。

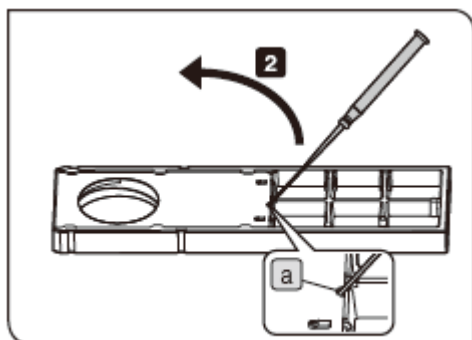
参考

如果想要从反射光照明器的右侧插入滤光片，请与仪景通公司联系。

安装任意滤光片

可以将具有以下尺寸的任何滤光片插入空滑块（U-25）。

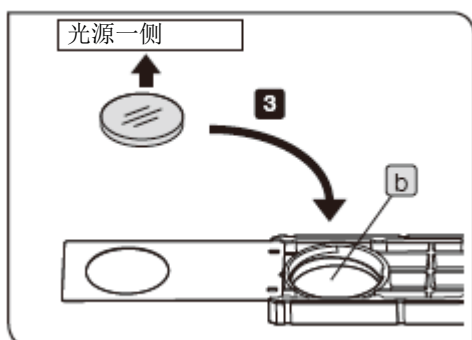
直径	Ø 25 mm
厚度	不大于 2.6 mm



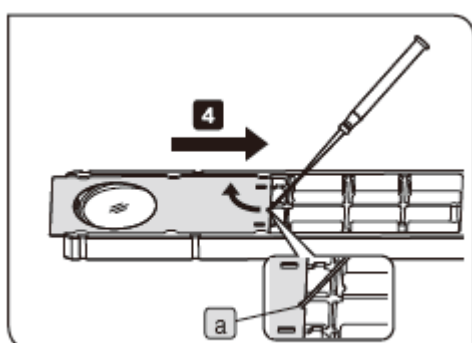
1 使空滑块的标识面向下，有盖的一面向上。

2 将精密螺丝刀斜着插入盖板的凹槽 **a**，抬起并滑动盖板即可打开它。

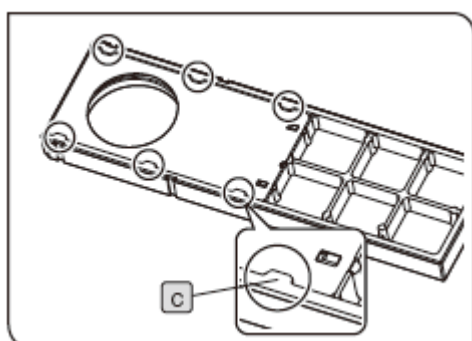
3 将任意滤光片插入滑块的滤光片安装孔 **b**。



注意 如果指定了所用滤光片的朝向，插入滤光片时需要使光源一侧滤光片表面朝上。



4 将精密螺丝刀插入凹槽 **a**，抬起并滑动盖板，使其回到原来位置。同时，将滑动盖板按进卡扣（6个位置）**c**，直到听见“啪嗒”声。



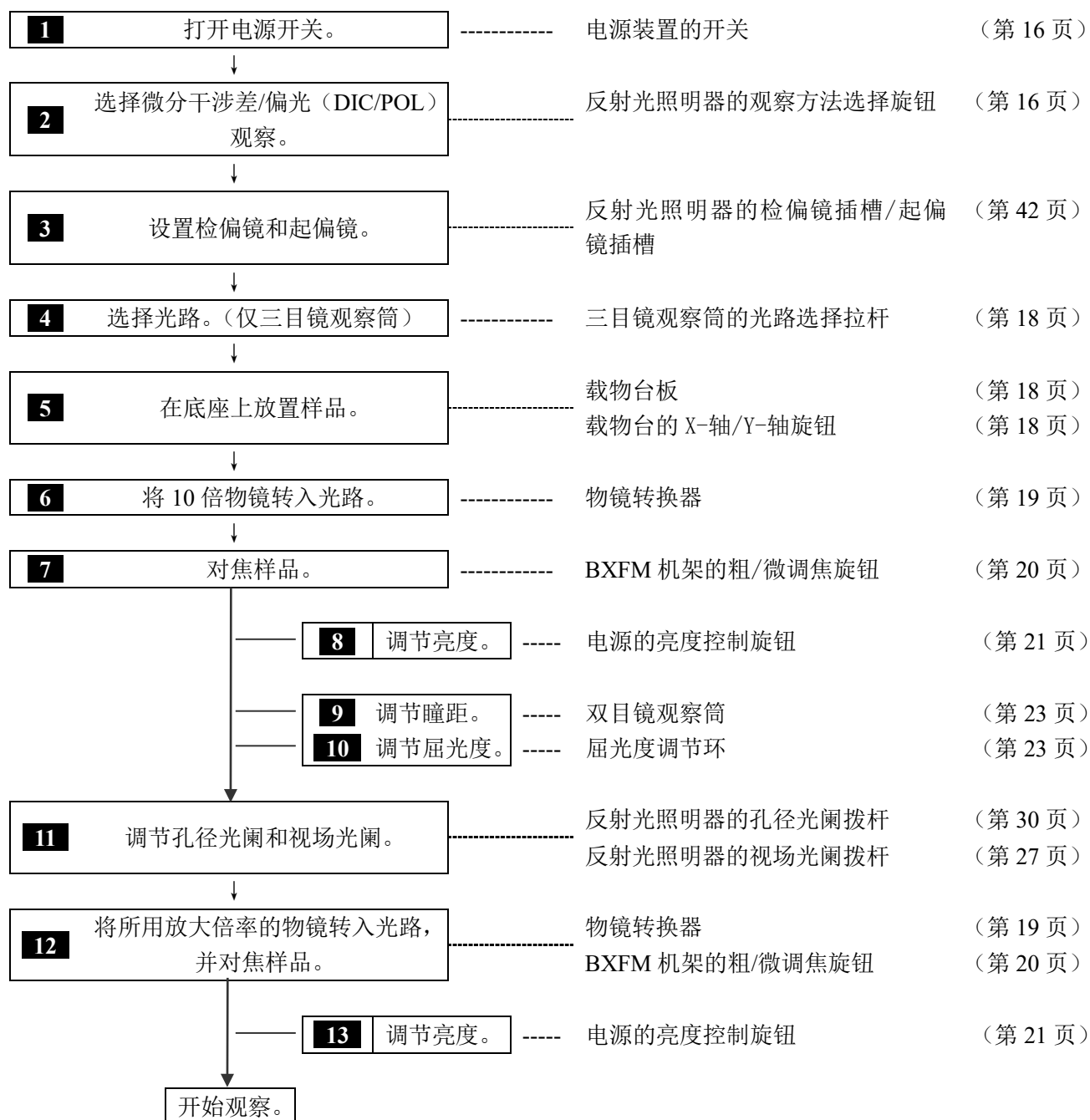
4. 各种观察方法

本章说明了除反射光明场观察以外的观察操作步骤。反射光明场观察的操作步骤，已在“3 显微镜的基本操作（明场观察）”中作了说明。

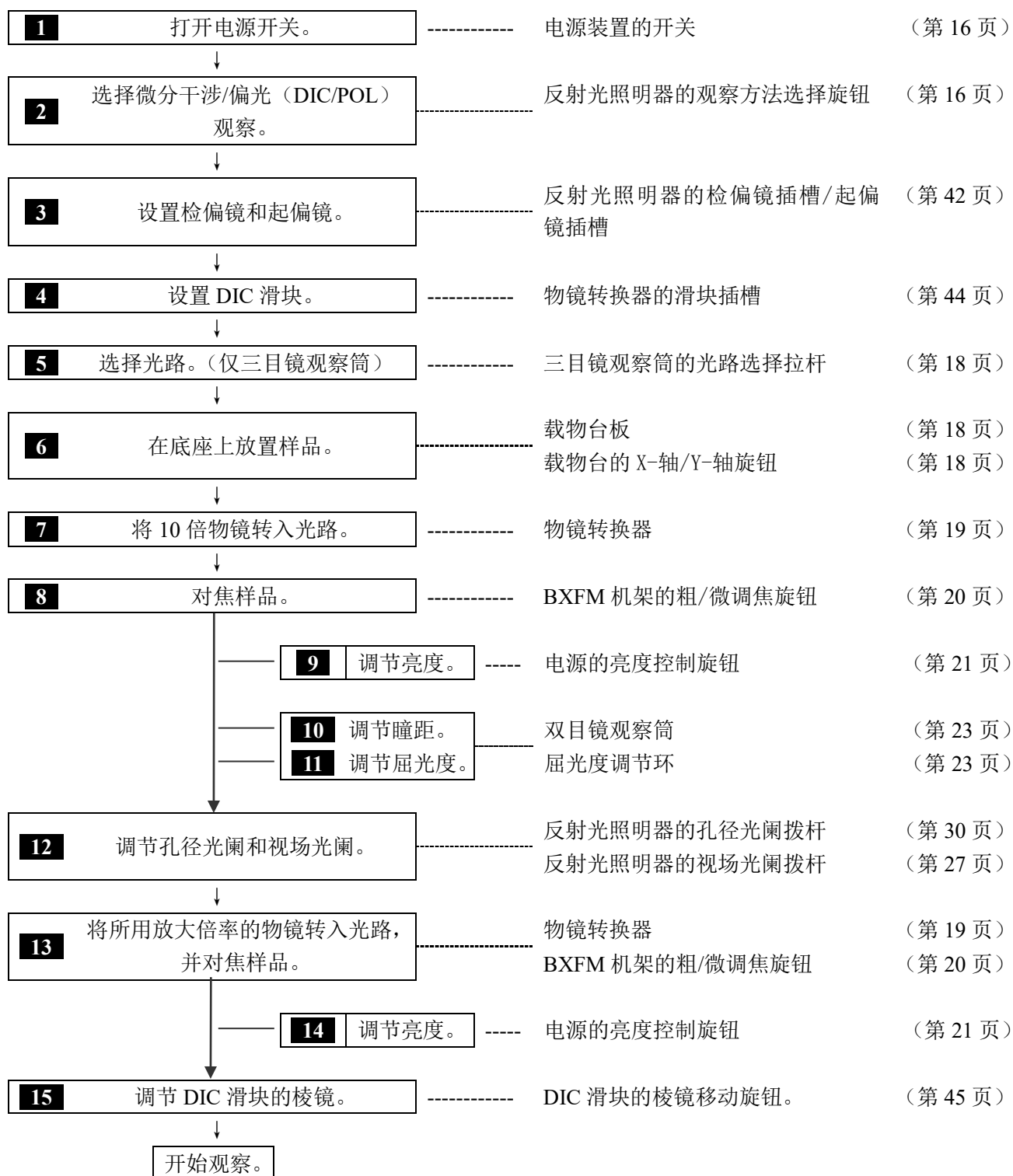
4-1. 反射光暗场观察步骤



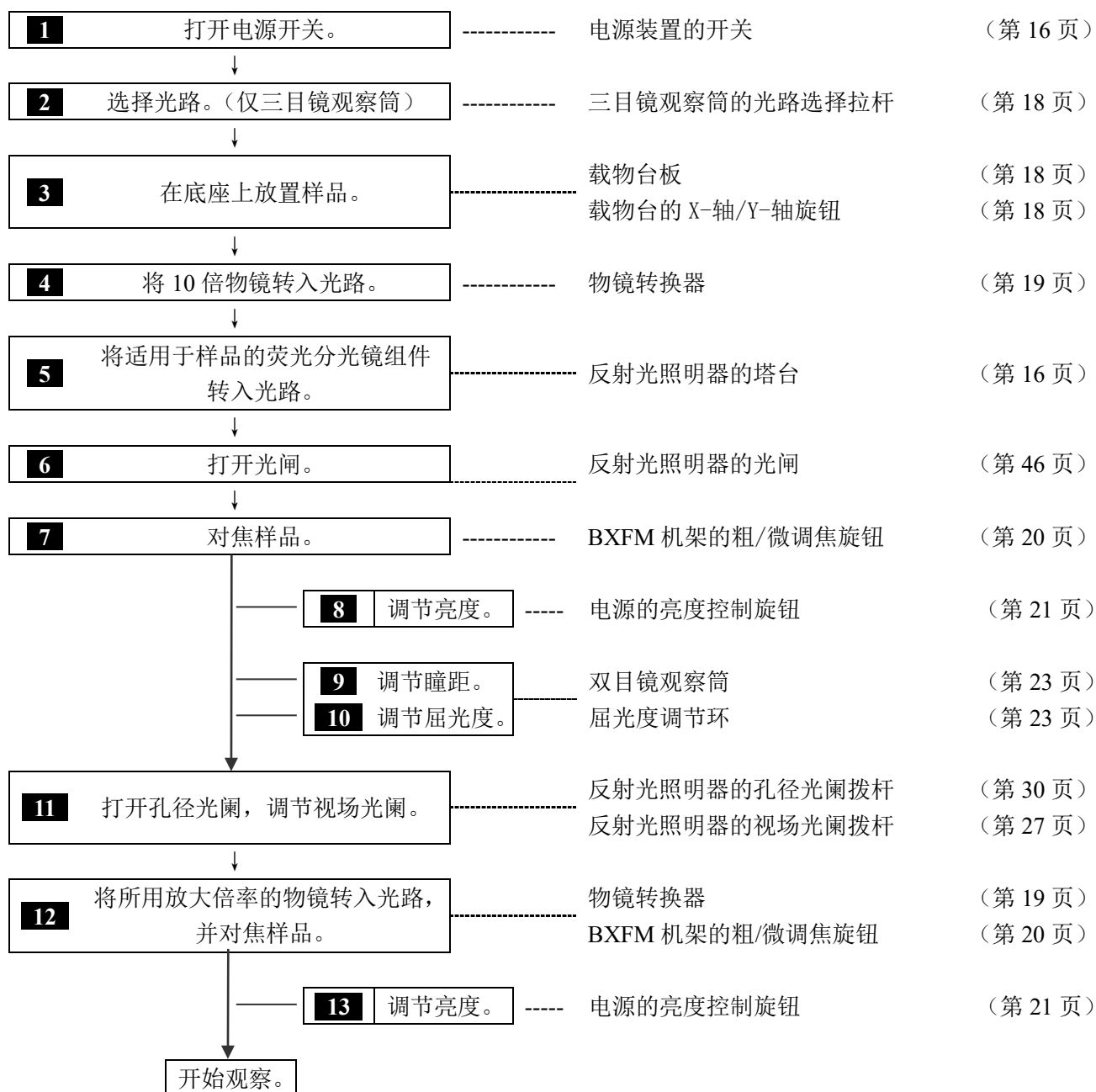
4-2. 反射光简易偏光观察步骤



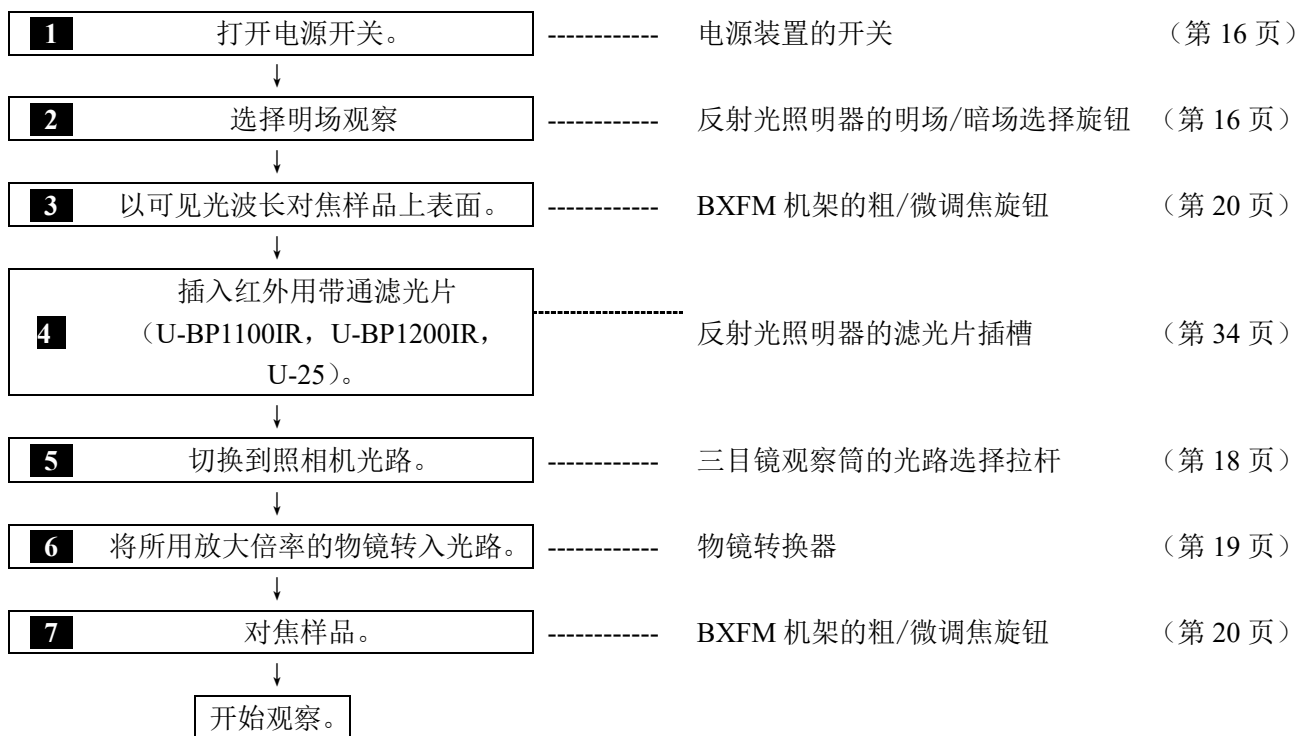
4-3. 反射光微分干涉差 (DIC) 观察步骤



4-4. 反射光荧光观察步骤



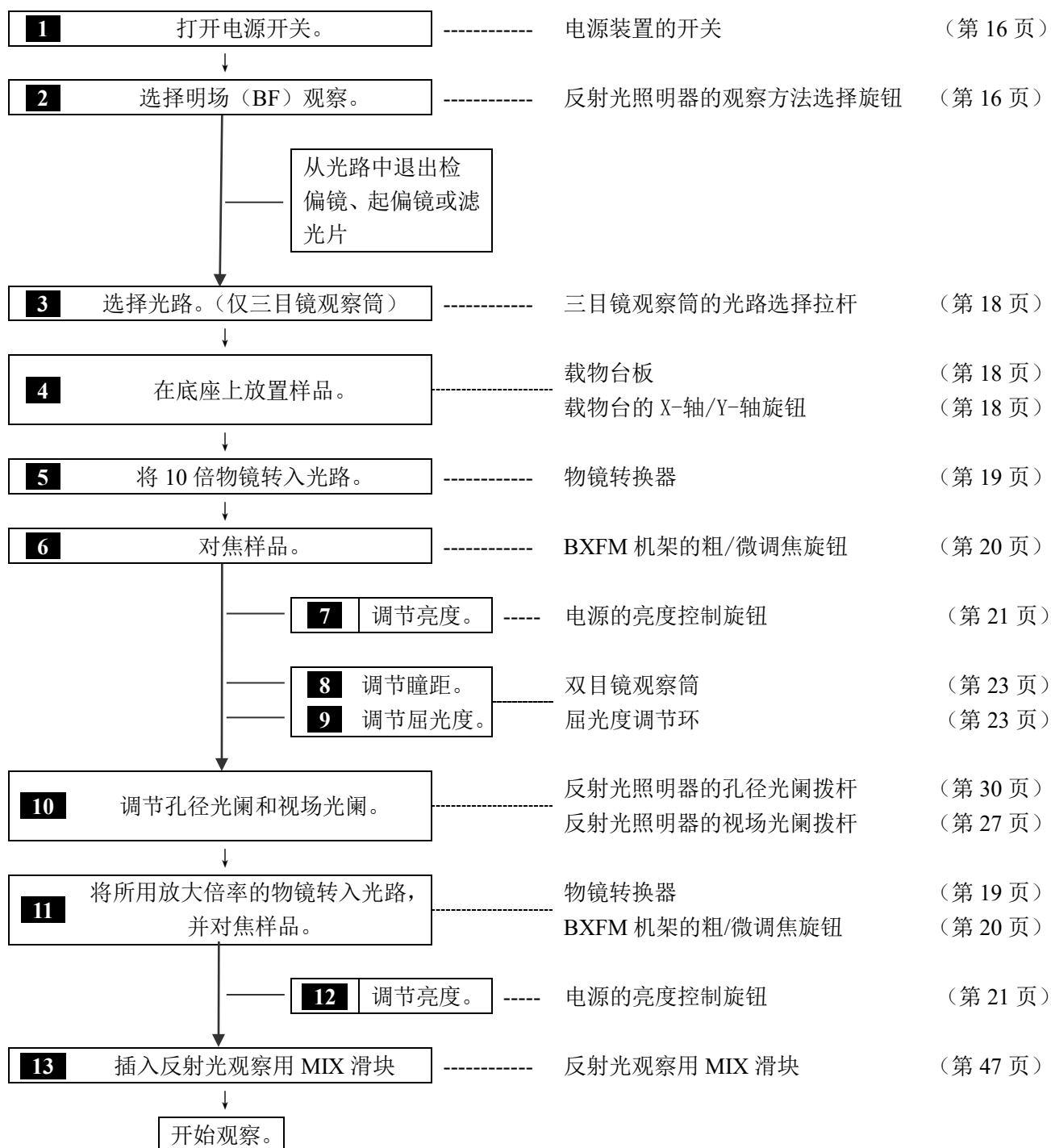
4-5. 反射光红外观察步骤



注意

- 组合使用红外用反射起偏镜滑块和红外用可旋转检偏镜滑块 (U-POIR, U-AN360IR), 可以阻挡样品表面的反射光, 以更高的分辨率获取图像。
- 使用物镜的校正环装置可以减小像差, 以高分辨率获取明亮的图像。

4-6. 反射光明场+暗场同时观察



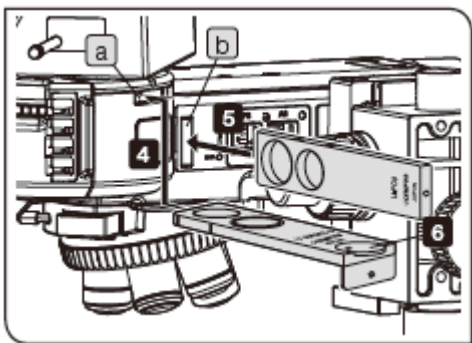
4-7. 设置反射光照明的检偏镜和起偏镜

1 使用 BX3M-URAS-S、BX3M-RLA-S 或 BX3M-KMA-S 配置时

注意

- 使用 DIC 滑块 (U-DICRH) 进行敏锐色观察时, 请组合使用起偏镜 (U-POTP3)。
- 使用汞灯灯箱时, 务必使用防紫外线滤光片 (U-25L42), 以防止起偏镜烧毁。

- 1 如果 DIC 滑块在光路中, 请从光路中退出。有关详情, 请参阅“4-8 插入 DIC 滑块” (第 44 页)。
- 2 将 10 倍物镜, 或 20 倍物镜转入光路, 并大致对焦样品。
- 3 如果检偏镜插槽 **a**, 或起偏镜插槽 **b** 中安装了盖或占位滑板, 请取下。
- 4 在检偏镜插槽 **a** 中插入检偏镜。



图上显示了 BX3M-URAS-S 的插入部件。BX3M-RLA-S 或 BX3M-KMA-S 也提供了相同的插入部件。

检偏镜插入位置	光路
第一档 (拉出)	空孔位
第二档 (推入)	检偏镜

- 5 在起偏镜插槽 **b** 中插入起偏镜 (U-PO3 或 U-POTP3), 使带标识的一面朝前。

起偏镜插入位置	光路
第一档 (拉出)	空孔位
第二档 (推入)	起偏镜

- 6 旋转检偏镜拨盘, 调节检偏镜。

正交偏光观察*:

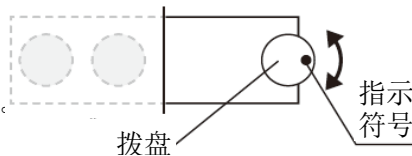
将拨盘的指示符号

设置为右图的位置。

非正交偏光观察*:

一边观察图像, 一边旋转拨盘, 直至能看见所需观察的图像。

* 正交偏光表示视场变得最暗时的状态。



参考

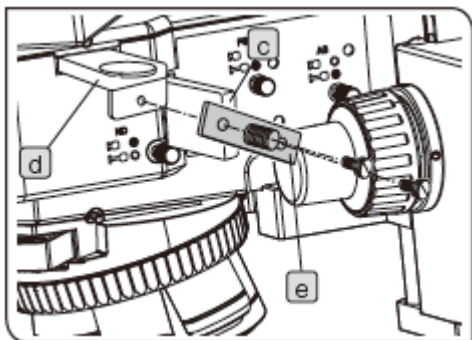
DIC 观察过程中, 检偏镜旋转拨盘必须设置到正交偏光状态。

使用连接板 (BX3M-RLA-S / BX3M-KMA-S)

用固定旋钮把起偏镜 (U-PO3 或 U-POTP3) **c** 和检偏镜 **d** 连接到提供的连接板 **e**, 即可使您能够同时推入或拉出起偏镜和检偏镜。

参考

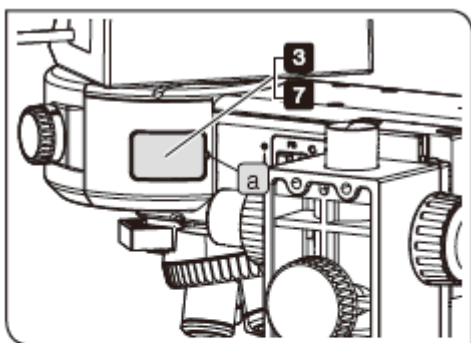
连接板不能与 BX3M-URAS-S 组合使用。



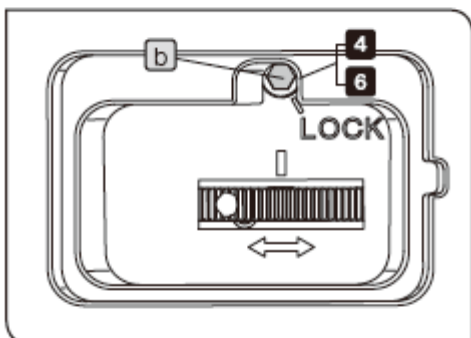
2 使用 BX3M-RLAS-S 配置时

微调检偏镜

- 1 如果 DIC 滑块在光路中，请从光路中退出。有关详情，请参阅“4-8 插入 DIC 滑块”（第 44 页）。
- 2 将 10 倍物镜或 20 倍物镜转入光路，并大致对焦样品。



- 3 将头部细小的工具，例如螺丝刀插入凹槽 **a**，然后取下盖板。



- 4 拧松螺丝 **b**。

- 5 旋转拨盘，调节检偏镜。

正交偏光观察*：将拨盘上的白色圆形指示符号 **c** 与白线 **d** 对齐。

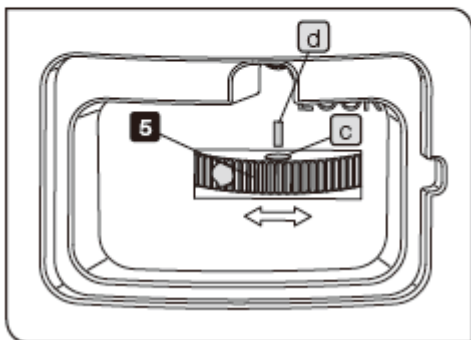
非正交偏光观察*：一边观察图像，一边旋转拨盘，直至能看见所需观察的图像。

* 正交偏光表示视场变得最暗时的状态。

参考

DIC 观察过程中，检偏镜旋转拨盘必须设置到正交偏光状态。

- 6 拧紧螺丝 **b**，锁定拨盘。
- 7 盖上盖板，恢复原样。

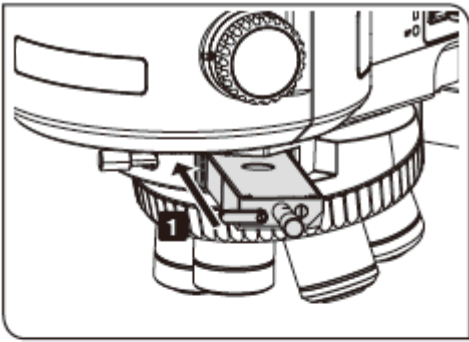


4-8. 插入DIC滑块

当系统配置了 DIC 滑块（U-DICR、U-DICRH 或 U-DICRHC）用于反射光观察时，此项操作是必须的。

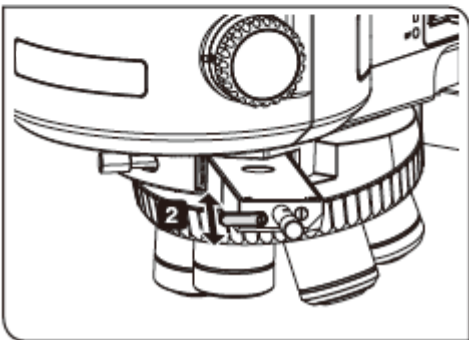
1 插入 DIC 滑块

1 将 DIC 滑块插入到第二档（听见咔嗒声的位置）。

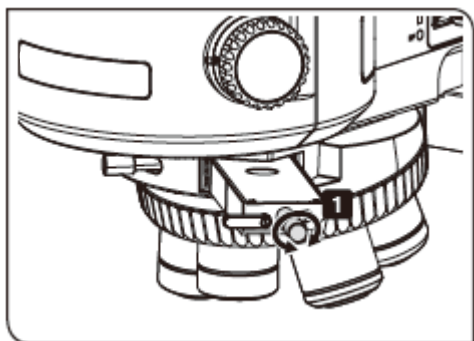


DIC 滑块位置	光路
第一档（退出）	光路外
第二档（进入）	光路中

2 使用 DIC 滑块 U-DICR 时，根据所用的物镜拨动选择拉杆。



选择拉杆位置	使用的物镜	
拉出	UIS2	LMPLFLN / LMPLFLN-BD 系列
	UIS	LMPlanFl / LMPlanFl-BD 系列 LMPApo/LMPlanApo-BD 系列
推入	UIS	MPLFLN / MPLFLN-BD 系列 MPLAPON 系列
	UIS	UMPlanFl / UMPlanFl-BD 系列 MPlanApo20X, 100X MPlanApo100XBD



2 调节棱镜

- 1** 旋转 DIC 滑块的棱镜移动旋钮，根据样品的情况选择具有最高对比度的干涉色。

U-DICR:	}	背景的干涉色从灰敏锐色到洋
U-DICRHC:		红敏锐色（从-100 到 600 nm）
		连续变化。
U-DICRH:		背景的干涉色从-100 到 100
		nm 连续变化。

- 如果选择灰色作为背景色，即可通过具有最高灵敏度的灰敏锐色观察到具有高对比度的三维图像。
- 如果选择洋红敏锐色作为背景色，即使是很小的相差也可观察到色彩的变化。

参考

如果想要在使用 U-DICRH 时选择洋红敏锐色作为背景色，请将起偏镜 U-POTP3 推入光路。有关详情，请参阅“4-7 设置反射光照明的检偏镜和起偏镜”（第 42 页）。

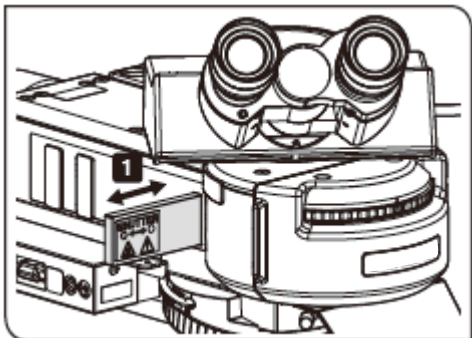
注意

DIC 观察过程中的检测灵敏度相当高。尤其注意不要让样品表面受污或落下灰尘。

参考

检测灵敏度具有方向性。如果使用旋转载物台旋转样品，对比度可能更高。

4-9. 打开/关闭光闸

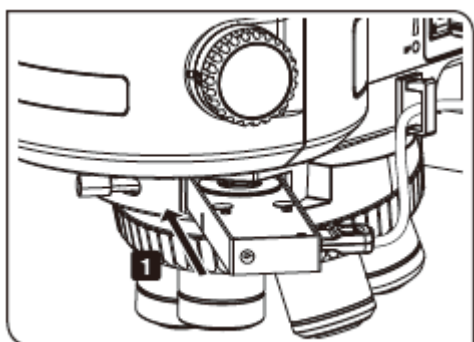


使用编码型万能反射光照明器（BX3M-URAS-S）配置时，此项操作是必需的。

- 1 将光闸推入第二档（听见咔嗒声的位置）。

光闸位置	光路
第一档（拉出）	光路外
第二档（推入）	光路中

4-10. 插入反射光观察用 MIX 滑块

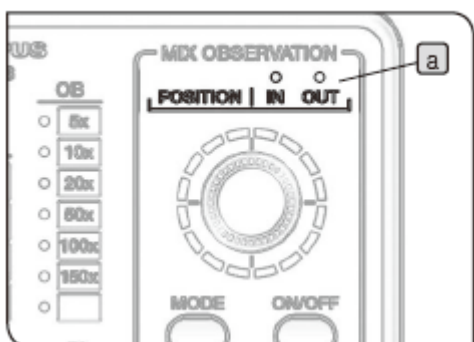


1 插入反射光观察用 MIX 滑块

- 1 将反射光观察用 MIX 滑块 (U-MIXR) 推入第二档 (听见咔嗒声的位置)。

反射光观察用 MIX 滑块位置	光路
第一档 (拉出)	光路外
第二档 (推入)	光路中

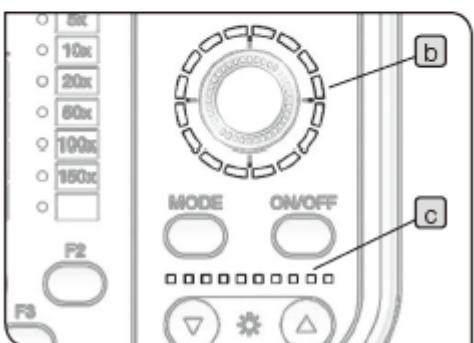
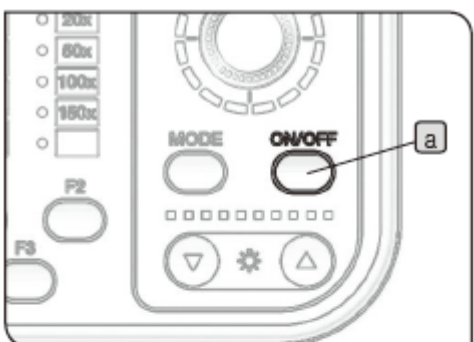
通过手动开关 (BX3M-HS) 的 **POSITION** 指示灯 **a** 可以检查反射光观察用 MIX 滑块是否在光路中。

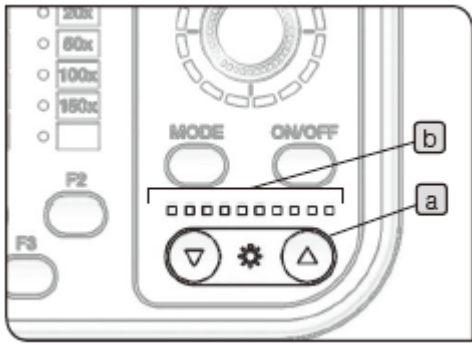


2 打开反射光观察用 MIX 滑块的照明

- 1 如果按下手动开关 (BX3M-HS) 的 ON/OFF 按钮 **a**, 设置为打开, 即打开反射光观察用 MIX 滑块 (U-MIXR) 的照明。

状态	指示灯 (b , c)	功能
打开	打开。	照明打开。
关闭	关闭。	照明关闭。





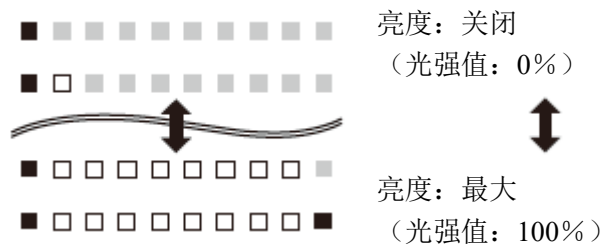
3 调节亮度

1 按下手动开关（BX3M-HS）的光强旋钮 **a**，调节照明亮度。

按钮	操作	功能
▼	短按	根据预设值调暗。
	长按	连续调暗。
▲	短按	根据预设值调亮。
	长按	连续调亮。

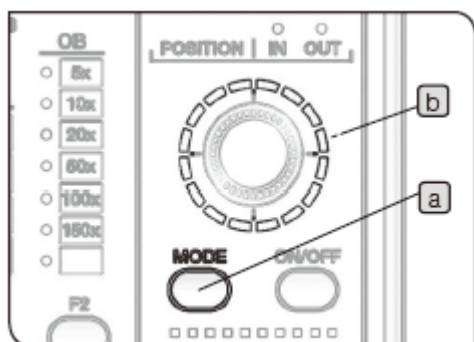
指示灯

通过指示灯 **b** 检查光强状态。



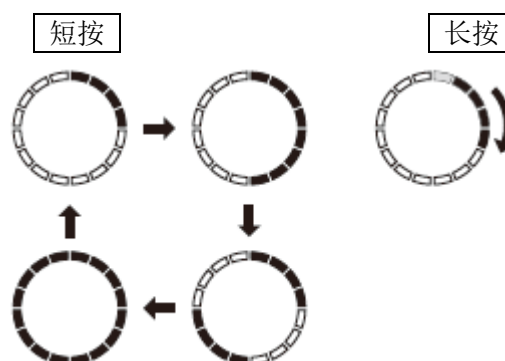
■：亮蓝灯。 □：亮白灯。 ◻：关闭

4 选择照明方式

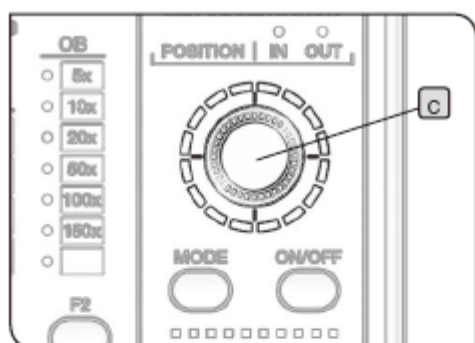


- 1 按下手动开关 (BX3M-HS) 的 **MODE** 按钮 **a**, 选择照明方式。根据照明方式打开指示灯 **b**。

操作	功能
短按	改变照明方式。
长按 (照明方式自动旋转时短按)	照明方式自动顺时针旋转。 (自动旋转停止。)

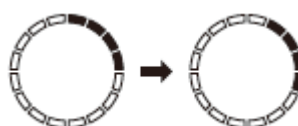


- 1: 照明打开, 并且指示灯亮蓝灯。

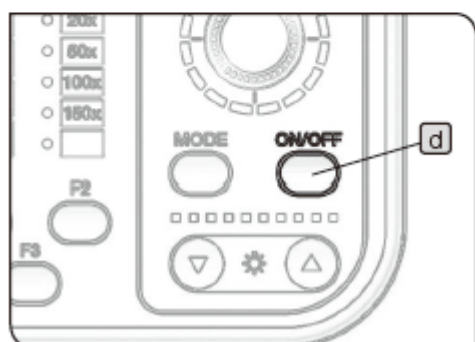


- 2 旋转拨盘 **c**, 改变照明位置。照明位置按旋转方向每次移动一个刻度。

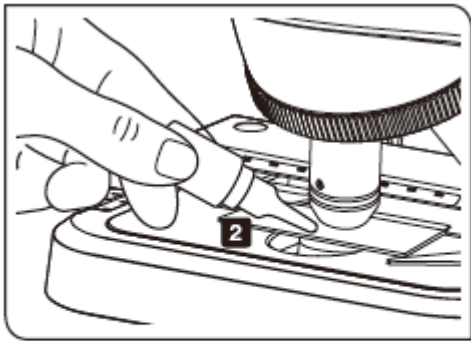
(顺时针旋转示例)



注意 照明方式自动旋转时, 不能操作拨盘 **c** 和 **ON/OFF** 按钮 **d**。



4-11. 使用油浸物镜



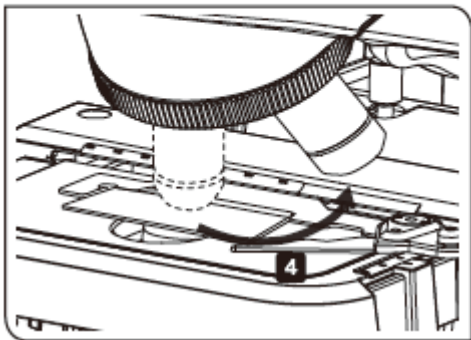
在油浸物镜前端使用指定的浸油。否则就无法对焦观察图像。

注意 务必使用仪景通的浸油。如果使用非仪景通公司的浸油，可能无法正确发挥光学性能。

- 1** 按从低倍到高倍的顺序切换物镜，对焦样品。
- 2** 将油浸物镜转入光路以前，在样品观察区域上滴一滴浸油。
- 3** 旋转物镜转换器，将油浸物镜转入光路，使用微调旋钮对焦样品。

注意

- 如果浸油里含有气泡，图像的清晰度就会变差。请检查浸油里是否含有气泡。
- 如果要清除气泡，稍微旋转物镜转换器，并前后移动油浸物镜一两次。



- 4** 使用后降低载物台，旋转物镜转换器 90 度，从样品处取下有浸油的物镜。然后使用清洁纸，或蘸有无水酒精的纱布彻底擦去物镜和聚光镜前端的浸油。以相同方式擦去样品上的浸油。

注意 如果镜头和样品上留有浸油，就无法进行正确的观察。


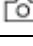
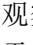
警告 务必遵循浸油标签上的警告注意事项。

5. 故障排除

如果操作不当，虽然这不是故障，也可能无法正常发挥显微镜的性能。如果出现这种情况，请参阅下表采取相应的补救措施。

如果检查下表仍不能解决问题，请与仪景通公司联系。

5-1. 光学系统

现象	原因	措施	页号
a) 卤素灯或汞灯不亮。	灯泡烧坏。	更换新的灯泡。	74
b) 卤素灯或汞灯闪烁。	卤素灯或汞灯即将烧坏。	更换卤素灯或汞灯。	74
c) 卤素灯或汞灯快速烧坏。	使用了不合适的卤素灯或汞灯。	更换合适的卤素灯或汞灯。	74
d) 即使亮灯，视野也很暗。	孔径光阑和视场光阑没有充分打开。	充分打开孔径光阑，并打开视场光阑，直到视场光阑外接视场。	25， 29
	检偏镜或起偏镜处于光路中。	将检偏镜或起偏镜退出光路。	42
	三目镜观察筒的光路选择拉杆处于  位置。	将三目镜观察筒的光路选择拉杆设置到  或  位置。	18
	观察方法选择旋钮或拉杆或塔台处于中间位置。	正确使用观察方法选择旋钮或拉杆或塔台。	16
	光闸在光路中。	从光路中退出光闸。	46
e) 尽管旋转了亮度控制旋钮或光强调节拨盘，但照明仍然不能调得更亮。	卤素灯或汞灯烧坏。	更换卤素灯或汞灯。	74

现象	原因	措施	页号
f) 视场的周边区域很暗。或视场的亮度不均匀。	三目镜观察筒的光路选择拉杆没有停在正确位置。	将三目镜观察筒的光路选择拉杆停在听见咔嗒声的位置。	18
	观察方法选择旋钮或拉杆或塔台处于中间位置。	正确使用观察方法选择旋钮或拉杆或塔台。	16
	物镜没有正确转入光路。	旋转物镜转换器到听见咔嗒声的位置，使物镜转入光路。	19
	没有正确安装物镜转换器。	沿安装燕尾槽推入物镜转换器到底，并固定。	69
	没有进行视场光阑对中。	正确对中视场光阑	27
	视场光阑缩得太小。	充分打开视场光阑。	25
	滤光片没有正确插入光路。	将滤光片停在听见咔嗒声的位置。	34
	ND 滤光片拉杆没有停在正确位置。	将 ND 滤光片拉杆停在听见咔嗒声的位置。	33
	ND 滤光片没有完全关联。	正确设置 ND 滤光片为关联或是取消关联。	33
	灯泡安装不正确。	完全插入卤素灯泡灯脚一直到头。	74
	检偏镜和起偏镜安装不正确。	将检偏镜和起偏镜正确插入光路。	42
g) 视野里有灰尘或污点。	目镜或物镜的前端或样品受污。	充分清洁。	8
h) 观察图像眩目。	孔径光阑关得太小。	根据所用物镜的数值孔径调节孔径光阑。	29
i) 观察图像呈白色朦胧状态，或不能看清。	没有使用 UIS2 (UIS) 系列用物镜。	更换为 UIS2 (UIS) 系列用物镜。	59
	占位滑块没有插入物镜转换器。	将占位滑块插入物镜转换器。	17
	物镜转换器安装不正确。	沿安装燕尾槽推入物镜转换器到底，并固定。	69
	物镜没有正确转入光路。	旋转物镜转换器到听见咔嗒声的位置，使物镜转入光路。	19
	目镜或样品表面受污。	充分清洁。	8

现象	原因	措施	页号
j) 观察的图像一侧较模糊。	物镜转换器安装不正确。	沿安装燕尾槽推入物镜转换器到底，并固定。	69
	物镜没有正确转入光路。	旋转物镜转换器到听见咔嗒声的位置，使物镜转入光路。	19
	样品与载物台不平行。	调整样品，使其平行于载物台，或更换样品。	18
	样品超过指定重量。	更换样品。	18
k) 散焦时，观察的图像移动。	物镜转换器安装不正确。	沿安装燕尾槽推入物镜转换器到底，并固定。	69
	物镜没有正确转入光路。	旋转物镜转换器到听见咔嗒声的位置，使物镜转入光路。	19
	孔径光阑缩得太小，没有进行对中。	对中孔径光阑。	30
l) 荧光观察过程中，背景变亮。	这是由透射光照明光学系统的自体荧光所导致。	将遮光片插入载物台夹层。	17

5-2. 粗调焦/微调焦

现象	原因	措施	页号
a) 粗调焦旋钮的张力太紧。	粗调焦旋钮的张力调节环拧得太紧。	拧松张力调节环，使粗调焦旋钮的张力适当。	20
b) 载物台因其自身的重量而下降。 或样品因粗调焦旋钮的滑动而脱焦。	粗调焦旋钮的张力调节环太松。	拧紧张力调节环，使粗调焦旋钮的张力适当。	20
c) 样品脱焦。 (BXFM 机架没有下降。)	BXFM 机架的安装位置太高。	降低 BXFM 机架的安装位置。	20, 65

5-3. 观察筒

现象	原因	措施	页号
a) 双眼的视场不重合。	瞳距的调节不正确。	正确调节瞳距。	23
	双眼的屈光度不能补偿。	正确补偿屈光度。	23
	左右眼使用了不同的目镜。	左右眼使用相同的目镜	10
	用户不适应平行光轴。	以下措施可以有助于解决这个问题：通过目镜观察后请勿立即观察图像，而应该查看整个视野，或使眼睛离开目镜，看一次远处，然后再通过目镜观察。	-

维修请求

如果采取上述措施也不能解决问题，请与仪景通公司联系。在此情况下，请提供以下信息。

- 产品的名称和缩写（比如：底部右侧有同轴旋钮的载物台 U-SVRM）
- 产品编号
- 故障现象

6. 规格

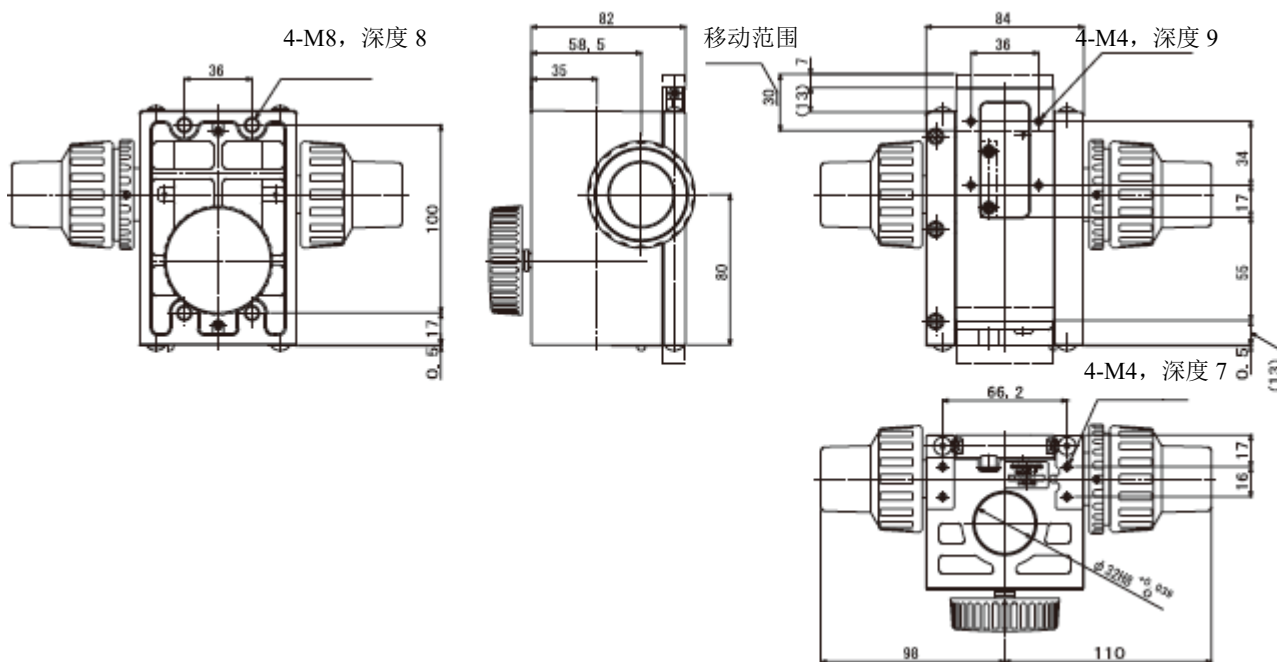
配置单元		产品名称	规格
调焦部件	BAXFM 机架	BAXFM-F	上下移动物镜对焦 移动范围：30 mm 微调焦旋钮： 每转移动距离：0.2 mm 粗调焦旋钮： 每转移动距离：36 mm 具有张力 调节功能
观察筒	双目镜观察筒	U-BI30-2	视场数 22
		U-TBI-3	视场数 22，倾斜型
	三目镜观察筒	U-SWTR-3	视场数 26.5
		U-SWETTR-5	视场数 26.5，倾斜型，用于正像观察
		U-TR30-2	视场数 22
		U-TR30IR	视场数 22，用于红外观察
		U-ETR-4	视场数 22，用于正像观察
		U-TTR-2	视场数 22，倾斜型
反射光照明器	BX3M-KMA-S	用于明场/DIC/简易偏光观察，内置 LED 光源	
	BX3M-RLA-S	用于明场/暗场/DIC/简易偏光/红外观察	
	BX3M-RLAS-S	用于明场/暗场/DIC/简易偏光观察，编码型，内置 LED 光源	
	BX3M-URAS-S	用于明场/暗场/简易偏光/荧光/红外观察，编码型，可拆卸式分光镜组件（可安装孔位 4 个）	
	U-KMAS	用于明场/DIC/简易偏光观察 视场数 26.5	
反射光照明光源	LED 灯箱	BX3M-LEDR	白色 LED；最大电流：700 mA
	卤素灯灯箱	U-LH100L-3 U-LH100IR	适用的灯泡： 12V100WHAL-L（PHILIPS 7724 型） 灯泡平均使用寿命：大约 2000 小时（按照额定值使用） 12V100WHAL（PHILIPS 7023 型） 灯泡平均使用寿命：大约 100 小时（按照额定值使用） 灯泡电压调节范围：DC 1.0 V 到 12.0 V （可连续调节） 电源：TH4-100，TH4-200
		汞灯灯箱	U-LH100HGAPO U-LH100HG
用于光导照明的光源	U-LGPS	光导：U-LLG150，U-LLG300 光导适配器：U-LLGAD	

配置单元		产品名称	规格
物镜转换器	手动型	U-5RE-2	5 个孔位
		U-D6RE	6 个孔位, 可插入滑块
		U-D6RE-ESD	6 个孔位, 可插入滑块, 支持 ESD
		U-D7RE	7 个孔位, 可插入滑块
		U-5BDRE	5 个孔位, 可对应暗场观察
		U-D5BDRE	5 个孔位, 可对应暗场观察, 可插入滑块
		U-D6BDRE	6 个孔位, 可对应暗场观察, 可插入滑块
	手动型 (编码型)	U-5RES-ESD	5 个孔位, 支持 ESD
		U-D6RES	6 个孔位, 可插入滑块
		U-D7RES	7 个孔位, 可插入滑块
		U-D5BDRES-ESD	5 个孔位, 可对应暗场观察, 可插入滑块, 支持 ESD
		U-D6BDRES-S	6 个孔位, 可对应暗场观察, 可插入滑块, 支持 ESD
	电动型	U-D5BDREMC	5 个孔位, 可对应暗场观察, 可插入滑块
		U-D6REMC	6 个孔位, 可插入滑块
		U-D6BDREMC	6 个孔位, 可对应暗场观察, 可插入滑块, 支持 ESD
滑块	微分干涉	U-DICR	标准型
		U-DICRH	高分辨率型
		U-DICRHC	高对比度型
	用于 MIX	U-MIXR	具有 LED 环形照明功能, 通过手动开关进行光源控制

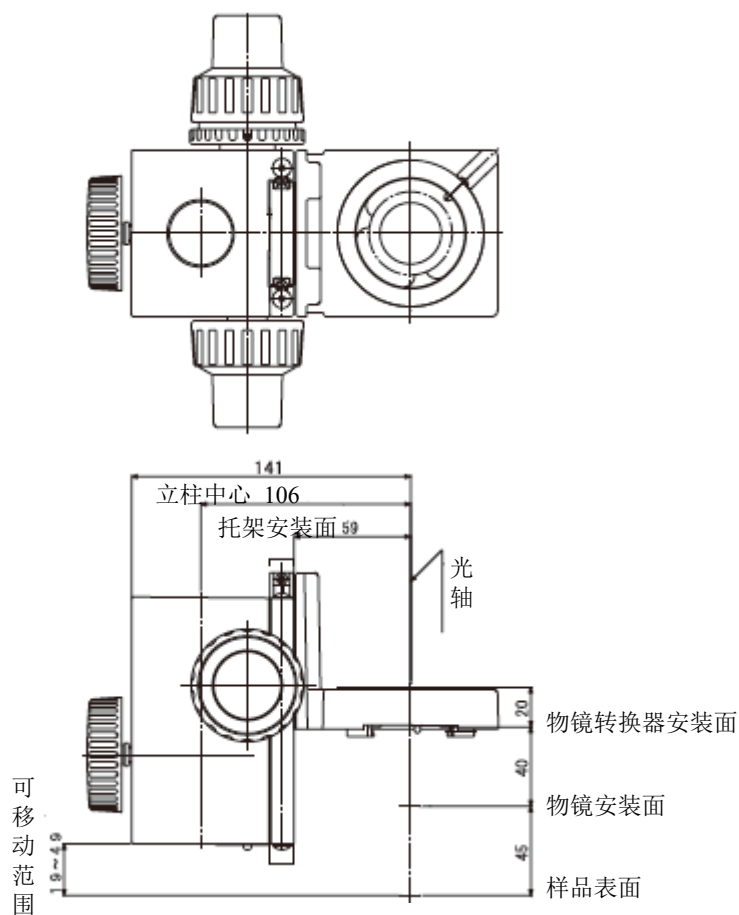
操作环境
<ul style="list-style-type: none"> ● 室内使用 ● 海拔: 最高 2000 米 ● 环境温度: 5 到 40°C (41 到 104°F) ● 最大相对湿度: 温度达 31°C (88°F) 时为 80% (无冷凝) 如果超过 31°C (88°F), 操作环境中的湿度会线性下降, 34°C (93°F) 时为 70%, 37°C (99°F) 时为 60%, 40°C (104°F) 时为 50%。 ● 供电电压波动: 不超过正常电压的±10% ● 污染级别 2 (符合 IEC 60664-1) ● 安装/过电压类别: II (符合 IEC 60664-1)

7. 主要尺寸图

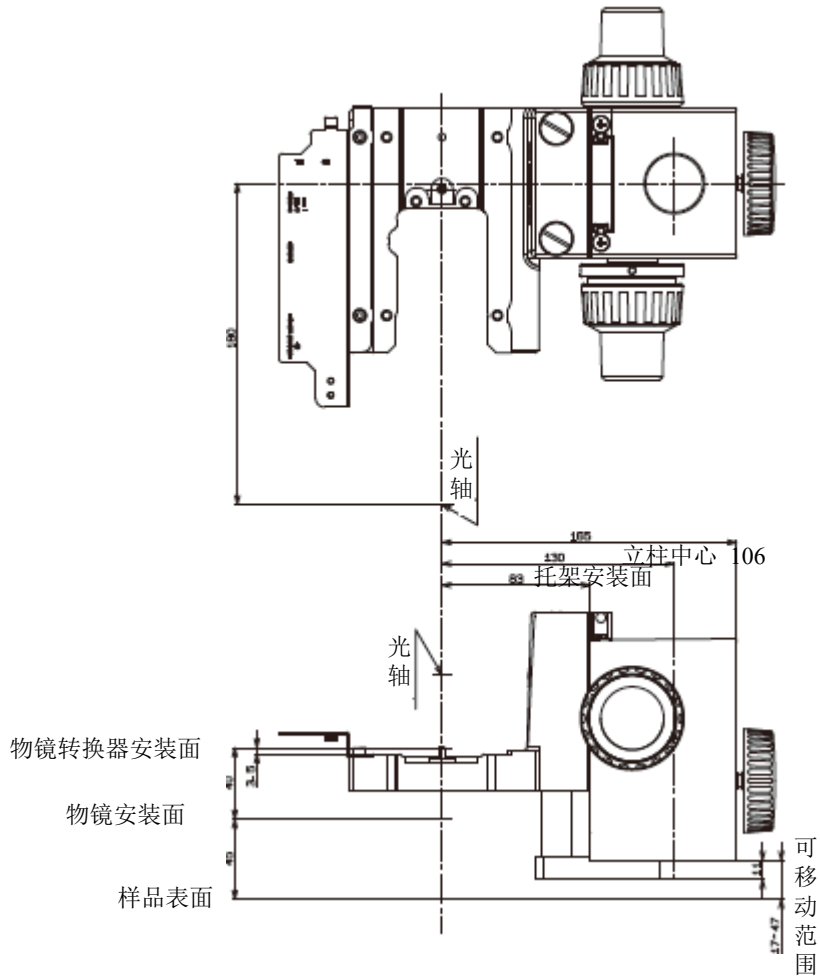
BXFM 机架
BXFM-F



带照明器安装托架 S
BXFM-F + BXFM-ILHS



带照明器安装托架 / 用于 BXFM 的辅助弹簧
 BXFM-F + BX3M-ILH + BXFM - ILHSPU

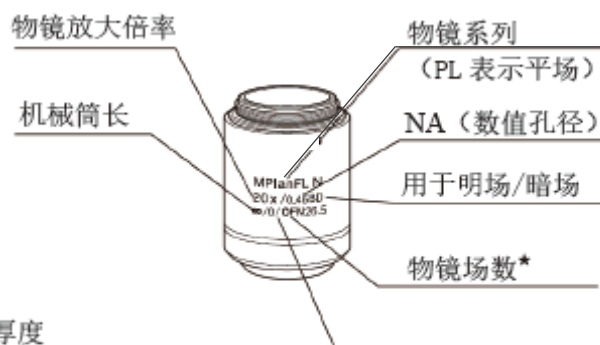


8. 光学性能一览表《UIS2系列》

下表标识了目镜和物镜的组合光学性能。右图标识了物镜上指示的性能参数。

注意

虽然未列在此处，有些物镜也能和本产品组合使用。其具体信息，请向仪器通询问。



盖玻片厚度

-: 可使用，也可不使用盖玻片

0: 不可使用盖玻片

*有些物镜上的标记为 FN。

物镜的观察方法

系列名称	放大倍率	明场	暗场	DIC	偏光	荧光	红外
MPLN 平场消色差	5X/10X/20X/50X/100X	●					
MPLN-BD 明/暗场用平场消色差	5X/10X/20X/ 50X/100X	●	●				
MPLFLN 平场半复消色差	1.25X*1/2.5X*1/5X/10X/20X/ 40X*2/50X/100X	●		●	●	●	
MPLFLN-BD 明/暗场用平场半复消色差	5X/10X/20X/50X/100X/150X	●	●	●	●	●	
MPLFLN-BDP 万能平场半复消色差	5X/10X/20X/50X/100X	●	●	●	●	●	
LMPLFLN 长工作距离平场半复消色差	5X/10X/20X/50X/100X	●		●	●	●	
LMPLFLN-BD 明/暗场用长工作距离平场半复消色差	5X/10X/20X/50X/100X	●	●	●	●	●	
SLMPLN 超长工作距离平场消色差	20X/50X/100X	●					
PLAPON 平场复消色差	1.25X/2X	●					
MPLAPON 平场复消色差	50X/100X 100XO2	●		●	●		
LMPLN-IR 长工作距离红外用平场消色差	5X/10X	●					●
LCPLN-IR 可透过玻璃观察的红外用平场消色差	20X/50X/100X	●					●
LCPLFLN-LCD 长工作距离 LCD 用平场半复消色差	20X/50X/100X	●		●			
PLN-P 偏光用平场消色差	4X	●			●	●	
ACHN-P 偏光用消色差	10X/20X/40X 100XO	●			●	●	
UPLFLN-P 偏光用平场半复消色差	4X 10X/20X/40X/ 100XO	●		●	●	●	

*1 用于反射光明场观察

*2 不适用于反射光 DIC 观察

物镜基本信息

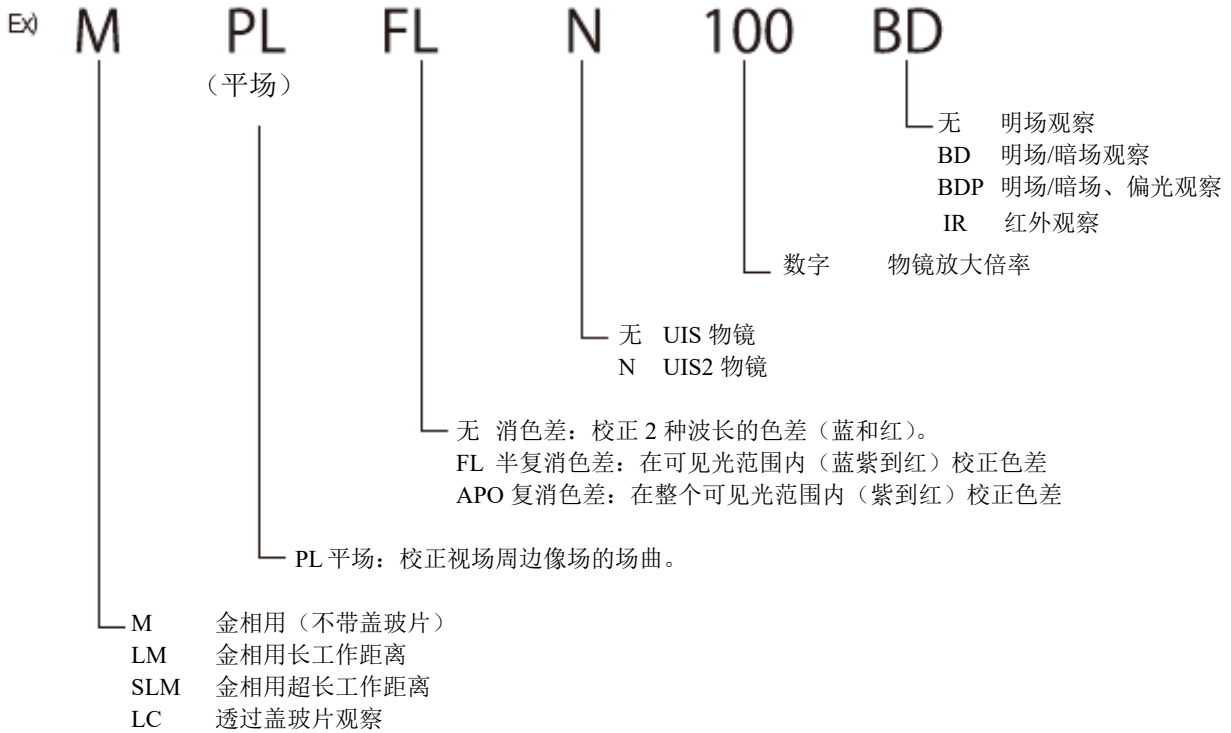
系列名称		光学性能		放大倍率	数值孔径	工作距离 (mm)	盖玻片厚度 (mm)	目镜			
								WHN10X (FN22)		SWH10X (FN26.5)	
								总的放大倍率	实际视场 (mm)	总的放大倍率	实际视场 (mm)
标记											
U I S 系列	MPLN 平场消色差 (OFN22) *	MplanN	5X	0.10	20.0	-	50X	4.4	-	-	
			10X	0.25	10.6	-	100X	2.2			
			20X	0.40	1.3	0	200X	1.1			
			50X	0.75	0.38	0	500X	0.44			
			100X	0.90	0.21	0	1000X	0.22			
	MPLN-BD 明/暗场用平场 消色差 (OFN22) *	MplanN-BD	5X	0.10	12.0	-	50X	4.4	-	-	
			10X	0.25	6.5	-	100X	2.2			
			20X	0.40	1.3	0	200X	1.1			
			50X	0.75	0.38	0	500X	0.44			
			100X	0.90	0.21	0	1000X	0.22			
	MPLFLN 平场半复消色 差 (OFN26.5) * * OFN22 仅用于 1.25X	MPlanFLN	1.25X	0.04	3.5	-	12.5X	17.6	-	-	
			2.5X	0.08	10.7	-	25X	8.8	25X	10.6	
			5X	0.15	20.0	-	50X	4.4	50X	5.3	
			10X	0.30	11.0	-	100X	2.2	100X	2.65	
			20X	0.45	3.1	0	200X	1.1	200X	1.33	
			40X	0.75	0.63	0	400X	0.55	400X	0.67	
			50X	0.80	1.0	0	500X	0.44	500X	0.53	
			100X	0.90	1.0	0	1000X	0.22	1000X	0.27	
	MPLFLN-BD 明/暗场用平场 半复消色差 (OFN26.5) *	MPlanFLN-BD	5X	0.15	12.0	-	50X	4.4	50X	5.3	
			10X	0.30	6.5	-	100X	2.2	100X	2.65	
			20X	0.45	3.0	0	200X	1.1	200X	1.33	
			50X	0.80	1.0	0	500X	0.44	500X	0.53	
			100X	0.90	1.0	0	1000X	0.22	1000X	0.27	
			150X	0.90	1.0	0	1500X	0.15	1500X	0.18	
MPLFLN-BDP 万能平场半复 消色差 (OFN26.5) *	MPlanFLN-BDP	5X	0.15	12.0	-	50X	4.4	50X	5.3		
		10X	0.25	6.5	-	100X	2.2	100X	2.65		
		20X	0.40	3.0	0	200X	1.1	200X	1.33		
		50X	0.75	1.0	0	500X	0.44	500X	0.53		
		100X	0.90	1.0	0	1000X	0.22	1000X	0.27		
LMPLFLN 长工作距离平 场半复消色差 (OFN26.5) *	LMPlanFLN	5X	0.13	22.5	-	50X	4.4	50X	5.3		
		10X	0.25	21.0	-	100X	2.2	100X	2.65		
		20X	0.40	12.0	0	200X	1.1	200X	1.33		
		50X	0.50	10.6	0	500X	0.44	500X	0.53		
		100X	0.80	3.4	0	1000X	0.22	1000X	0.27		
LMPLFLN-BD 明/暗场用长工 作距离平场半复 消色差 (OFN26.5) *	LMPlanFLN-BD	5X	0.13	15.0	-	50X	4.4	50X	5.3		
		10X	0.25	10.0	-	100X	2.2	100X	2.65		
		20X	0.40	12.0	0	200X	1.1	200X	1.33		
		50X	0.50	10.6	0	500X	0.44	500X	0.53		
		100X	0.80	3.3	0	1000X	0.22	1000X	0.27		

光学性能 系列名称 标记		放大倍率	数值孔径	工作距离 (mm)	盖玻片厚度 (mm)	目镜				
						WHN10X (FN22)		SWH10X (FN26.5)		
						总的放大倍率	实际视场 (mm)	总的放大倍率	实际视场 (mm)	
U I S 系 列	SLMPLN 长工作距离平 场消色差 (OFN26.5) *	SLMPlanN	20X	0.25	25.0	0	200X	1.1	200X	1.33
			50X	0.35	18.0	0	500X	0.44	500X	0.53
			100X	0.60	7.5	0	1000X	0.22	1000X	0.27
	PLAPON 平场复消色差	PlanApoN	1.25X	0.04	5.0	-	12.5X	17.6	12.5	21.2
			2X	0.08	6.2	-	20X	11	20X	13.25
	MPLAPON 平场复消色差	MplanApoN	50X	0.95	0.35	0	500X	0.44	500X	0.53
			100X	0.95	0.35	0	1000X	0.22	1000X	0.27
			100XO2*1	1.45	0.1	0	1000X	0.22	1000X	0.27
	LMPLN-IR 长工作距离红外 用平场消色差 (OFN22) *	LMPlanN	5X	0.1	23	0	50X	4.4	50X	5.3
			10X	0.3	18	0	100X	2.2	100X	2.65
	LCPLN-IR 可透过玻璃观 察的红外用平 场消色差 (OFN22) *	LCPlanN*2	20X	0.45	8.3	0-1.2	200X	1.1	200X	1.33
			50X	0.65	4.5	0-1.2	500X	0.44	500X	0.53
			100X	0.85	1.2	0-0.7	1000X	0.22	1000X	0.27
	LCPLFLN-LCD 长工作距离 LCD用平场半 复消色差 (OFN26.5) *	LCPlanFLN*2	20X	0.45	7.4-8.3	0-1.2	200X	1.1	200X	1.33
			50X	0.70	2.2-3	0-1.2	500X	0.44	500X	0.53
			100X	0.85	0.9-1.2	0-0.7	1000X	0.22	1000X	0.27
	PLN-P 偏光用平场消色 差 (OFN22) *	PlanN	4X	0.10	18.5	-	40X	5.5	-	-
	ACHN-P 偏光用消色差 (OFN22) *	AchN	10X	0.25	6.0	-	100X	2.2	-	-
			20X	0.40	3.0	0.17	200X	1.1	-	-
			40X	0.65	0.45	0.17	400X	0.55	-	-
100XO*1			1.25	0.13	0.17	1000X	0.22	-	-	
UPLFLN-P 偏光用平场半复 消色差 (OFN26.5) *	UPlanFLN	4X	0.13	17.0	-	40X	5.5	-	-	
		10X	0.3	10.0	-	100X	2.2	-	-	
		20X	0.5	2.1	0.17	200X	1.1	-	-	
		40X	0.75	0.51	0.17	400X	0.55	-	-	
		100XO*1	1.3	0.20	0.17	1000X	0.22	-	-	

*1 油浸物镜

*2 根据硅的厚度或玻璃的厚度配备了用于像差校正的校正环。

用于物镜的缩写



光学参数术语

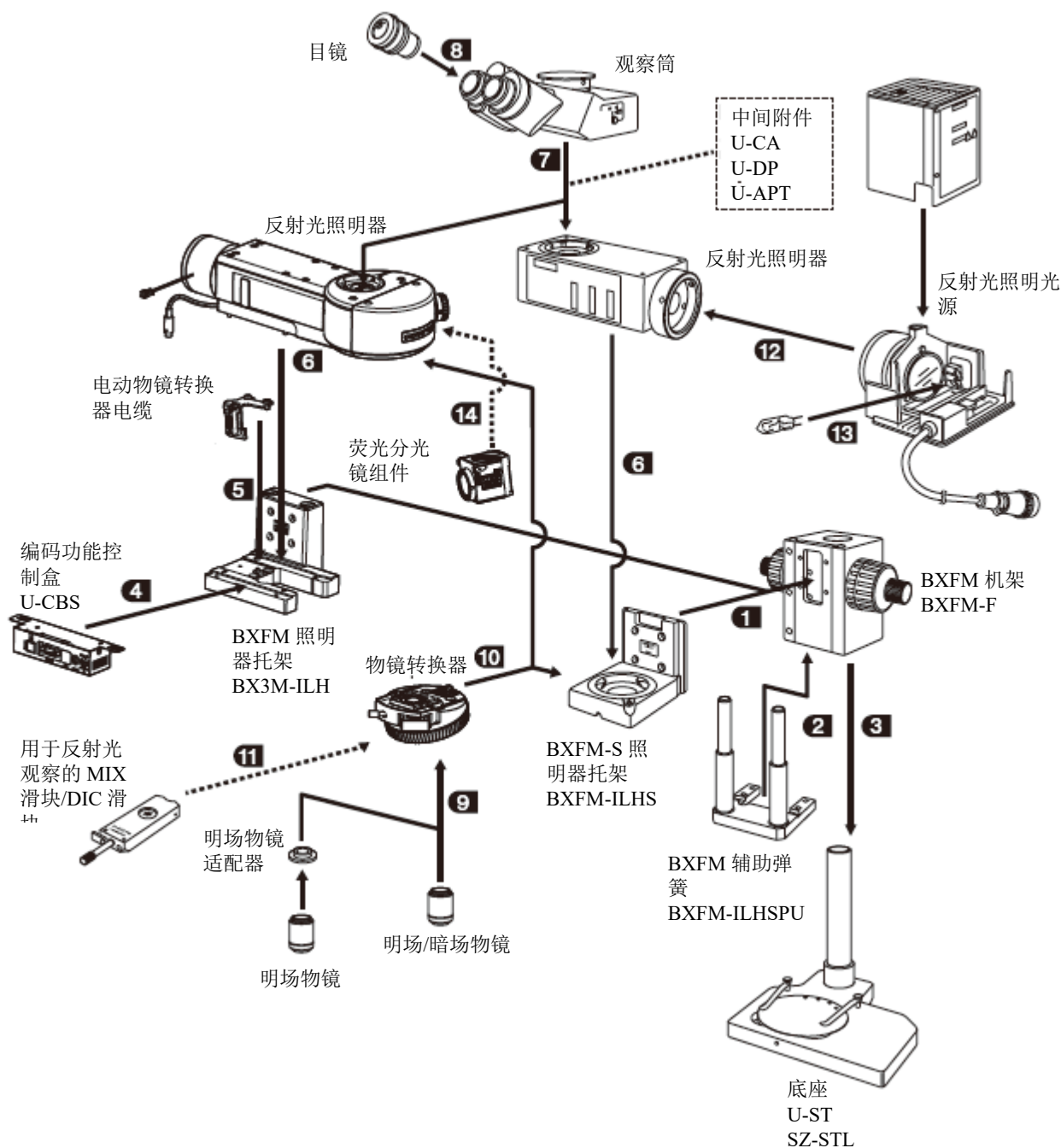
- 工作距离： 样品对好焦时的物镜前端与样品表面（或与盖玻片顶面）之间的距离。
- 数值孔径： 判断显微镜物镜性能（分辨率、焦深和亮度）的重要数值。
分辨率……与数值孔径成正比
焦深……与数值孔径成反比
亮度……与数值孔径的平方成正比（与相同放大倍率进行比较）
- 分辨率： 表示物镜恰能分辨开样品上两个最靠近的物点所成的像时，这两个物点之间的距离。
- 焦深： 表示用显微镜观察和拍摄试样面时，从对准焦点的位置开始，改变物镜与样品表面的距离时，对焦能够保持清晰的范围。数值孔径缩小时焦深增加，而物镜的数值孔径变大时，焦深减小。
- 视场数： 表示以毫米为单位限定样品成像范围的目镜光阑的直径。
- 实际视场： 表示通过目镜实际看到的样品圆形区域的尺寸，以 mm 表示。

9. 安装

9-1. 安装图

下图中的数字表示安装每个部件的顺序。

下图中显示的部件是典型示例。有关部件组合，请与仪景通公司联系，或参阅最新的产品目录。（为确保性能，应该由仪景通公司员工安装/拆卸部件。）



→: 可以组合

--->: 根据部件的不同可能无法组合

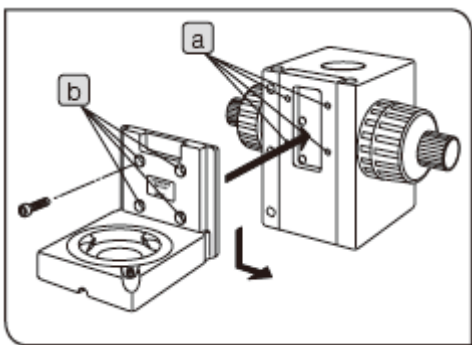
有关偏光观察，请参阅部件随附的使用说明书。

9-2. 安装步骤

使用显微镜随附的六角螺丝刀（反面：3 mm ）和六角扳手（反面：4 mm ）。如果没有指定，请使用六角螺丝刀。

注意

安装部件以前，清除安装区域的灰尘和污渍，然后小心安装部件，注意不要划伤部件。



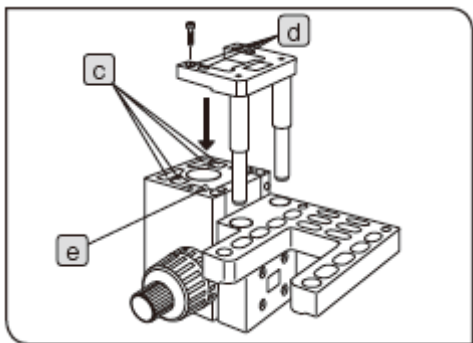
本图显示了安装用于 BAXFM-S 的照明器托架 (BAXFM-ILHS) 的步骤。安装其它照明器托架时，可以使用相同的步骤。

1 安装照明器托架

- 1 将 BAXFM 机架 (BAXFM-F) 的安装孔 **a** 与照明器托架的螺丝孔 **b** (4 个位置) 对齐，然后使用六角螺丝刀拧紧照明器托架随附的螺丝 (4 个)，固定照明器托架。

参考

为了获取标准位置，将照明器托架贴在 BAXFM 机架凹部的下端和右侧的状态下，固定照明器托架。



2 安装 BAXFM 用辅助弹簧

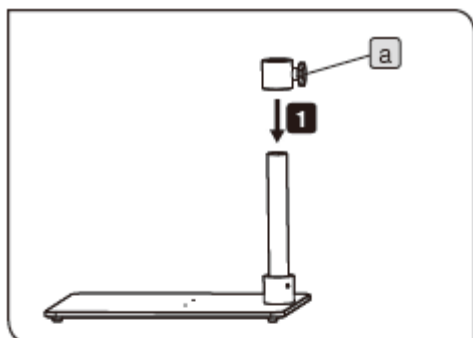
参考

使用 BAXFM 用照明器托架时 (BAX3M-ILH)，如果需要，请安装 BAXFM 用辅助弹簧。

- 1 倒置 BAXFM 机架 (BAXFM-F)。
- 2 将 BAXFM 机架 (BAXFM-F) 的安装孔 **c** 与 BAXFM 用辅助弹簧 (BAXFM-ILHSPU) 的螺丝孔 **d** (4 个位置) 对齐，然后用随附的六角螺丝刀拧紧 BAXFM 用辅助弹簧随附的螺丝 (4 个)，固定住 BAXFM 用辅助弹簧。

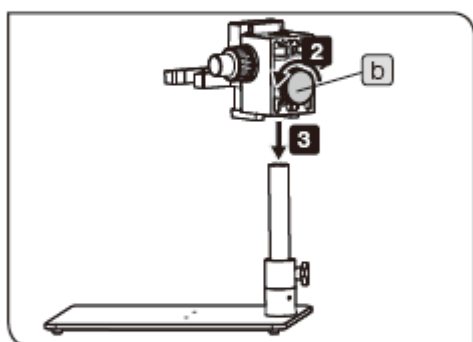
参考

如果要获取标准位置，将辅助弹簧完全推到右侧，并固定住，使其接触到定位表面 **e**。



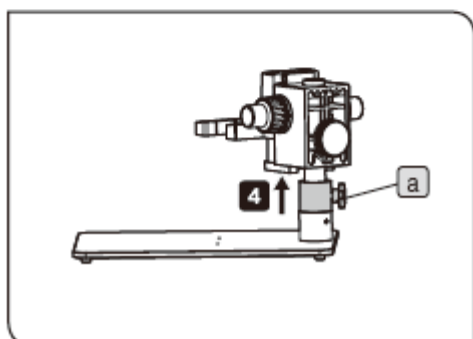
3 安装 BTFM 机架

1 旋转防坠环的旋钮 **a**，拧松防坠环，并将其插入底座的支柱。

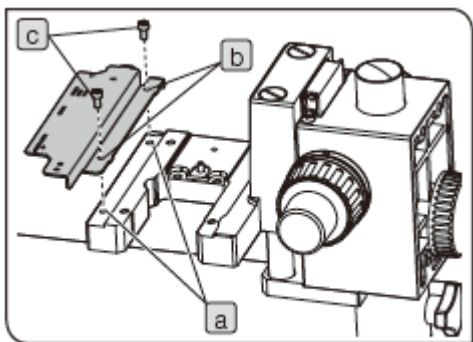


2 旋转 BTFM 机架 (BTFM-F) 的旋钮 **b**，拧松机架。

3 将 BTFM 机架插入底座的支柱，停在需要固定的位置，然后拧紧 BTFM 机架 (BTFM-F) 的旋钮。



4 抬起防坠环，直到其接触 BTFM 机架的底部，然后拧紧旋钮 **a**。

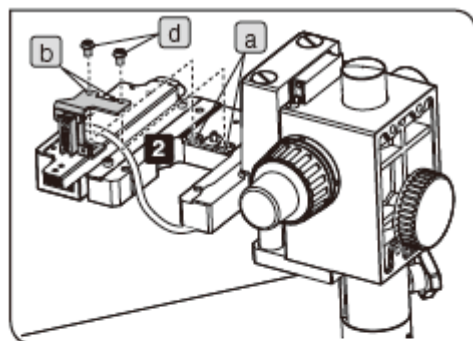
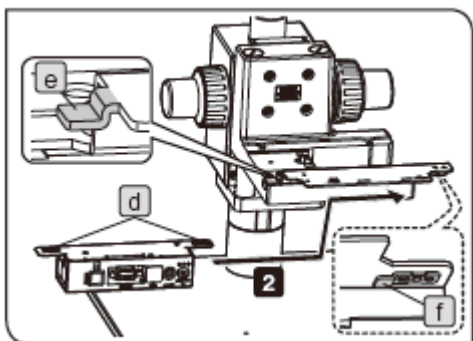


4 安装编码控制盒

编码型反射光照明器或编码物镜转换器与显微镜系统组合使用时，必须安装用于编码功能的控制盒（U-CBS）。

- 1 将 BCFM 用照明器托架 (BX3M-ILH) 的螺丝孔 **a** (2 个位置) 与随附托板的安装孔 **b** (2 个位置) 对齐，然后拧紧随附的螺丝 **c**，固定住。

- 2 把用于编码功能的控制盒的挂架 **d** (2 个位置) 挂在托板的挂钩 **e** 和 **f** 上。



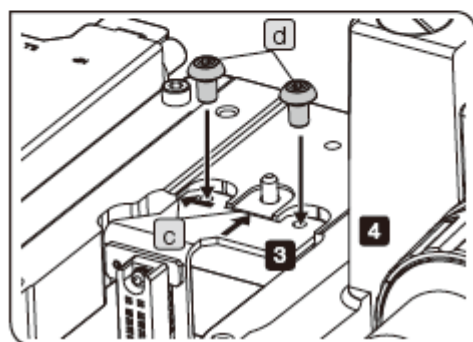
5 安装电动物镜转换器电缆

电动物镜转换器与显微镜系统组合使用时，必须安装用于电动物镜转换器 (BX3M-RMCBL) 的电缆。

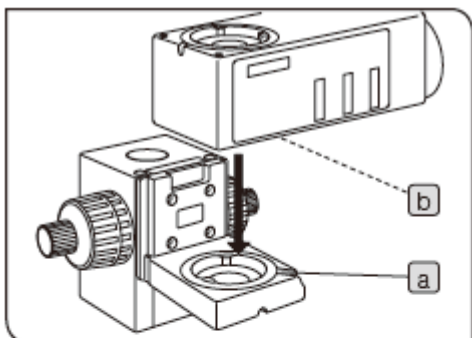
- 1 将电动物镜转换器电缆的安装孔 **b** (2 个位置) 与 BCFM 用照明器托架 (BX3M-ILH) 上的螺丝孔 **a** (2 个位置) 对齐。

- 2 一边将电动物镜转换器电缆的金属板推到 BCFM 照明器托架 (BX3M-ILH) 的 **c** 位置，一边拧紧螺丝 **d**，固定住金属板。

- 3 将从 BCFM 照明器托架 (BX3M-ILH) 的下部伸出的电缆连接到 FM 控制盒 (BX3M-CBFM) 的连接端口。



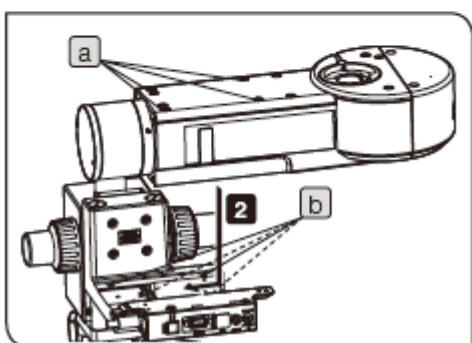
有关电动物镜转换器 (BX3M-RMCBL) 电缆与 FM 控制盒 (BX3M-CBFM) 的连接，请参阅 BX3M-CBFM 随附的使用说明书。




6 安装反射光照明器

安装 U-KMAS

- 1 使用六角螺丝刀拧松照明器固定螺丝 **a**。
- 2 将明场用反射光照明器（U-KMAS）下端的圆形燕尾槽 **b** 插入 BAXFM-S 用照明器托架（BAXFM-ILHS）的安装部位，然后拧紧固定螺丝 **a**。



安装除 U-KMAS 以外的反射光照明器

使用反射光照明器提供的专用六角扳手（）来安装反射光照明器。

- 1 先不用将反射光照明器的安装螺丝 **a**（4 个位置）与 BAXFM 用照明器托架（BX3M-ILH）的安装螺丝孔 **b** 对齐，将反射光照明器放置在安装表面稍微靠右的位置。
- 2 然后将反射光照明器推到左侧末端。这是正确的安装位置。
- 3 实施上述操作的同时，使用专用六角扳手拧紧安装螺丝 **a**（4 个位置），固定住照明器。
- 4 将反射光照明器随附的安装螺丝盖帽（4 个位置）安装到 **a** 位置。

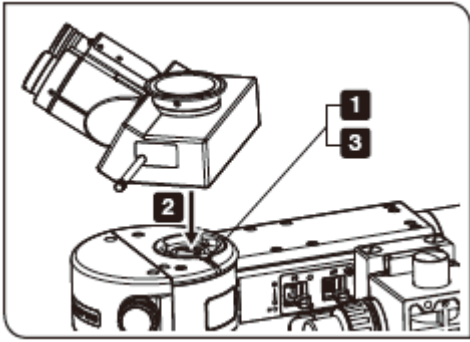
此图显示了安装 BX3M-RLAS-S 的步骤。安装其它反射光照明器时，可以使用相同的步骤。

注意

电缆在编码反射光照明器（BX3M-RLAS-S，BX3M-URAS-S）的背面。小心不要将电缆放在照明器与显微镜机架之间。

参考

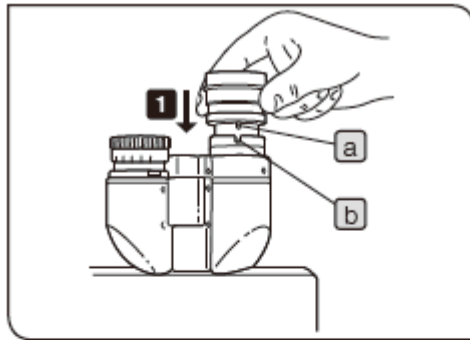
需要取下安装在反射光照明器上的螺丝盖帽时，请使用镊子等工具。



此图显示了安装三目镜观察筒 (U-TR30-2) 的步骤。安装其它观察筒时，可以使用相同的步骤。

7 安装观察筒

- 1 使用六角螺丝刀拧松观察筒安装部位的固定螺丝。
- 2 将观察筒的圆形燕尾插入观察筒安装部位，观察筒上显示的瞳距刻度数字朝前。
- 3 拧紧观察筒固定螺丝，固定观察筒。

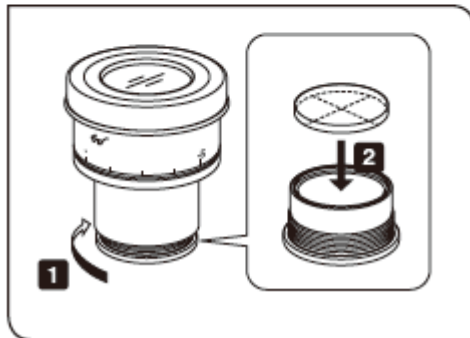


8 安装目镜

- 1 插入目镜，直到其接触目镜套筒。

注意

- 如果使用了有测微尺的目镜，请将目镜插入右侧目镜套筒。在此情况下，安装目镜时应该使目镜的定位插销 **a** 进入目镜套筒下方的凹槽 **b**。
- 超宽视野观察筒的两个目镜套筒都有定位凹槽。安装目镜时务必使目镜定位插销与凹槽对齐。



安装目镜测微尺

可以将目镜测微尺安装到 WHN10x-H。

请购买直径为 24 mm，厚度为 1.5 mm 的测微尺。

- 1 按箭头方向放置目镜，从目镜上取下内置的测微尺框。

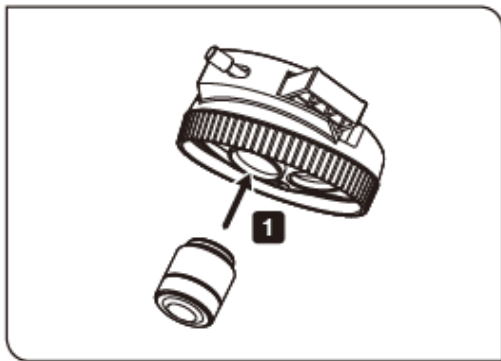
参考

在某些情况下，测微尺框可能拧得太紧，无法旋转。如果过度用力抓住测微尺框，可能使其变形，无法再进一步旋转。轻轻抓住测微尺框，并用均匀的力量旋转，或将它对铺在桌子上的橡胶垫压下去后再旋转，并取下。

- 2 把测微尺插入测微尺框，使测微尺的刻字面朝下。
- 3 把测微尺框放回目镜。

注意

- 注意不要在安装过程中用手指接触测微尺镜片表面。
- 切勿过度用力拧测微尺框。



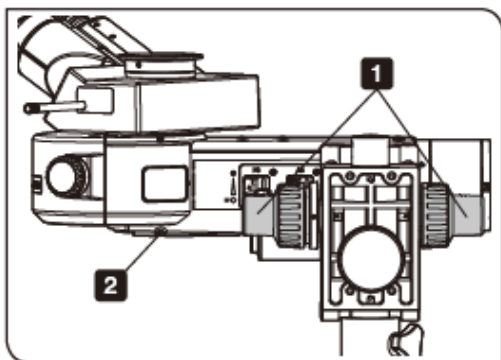
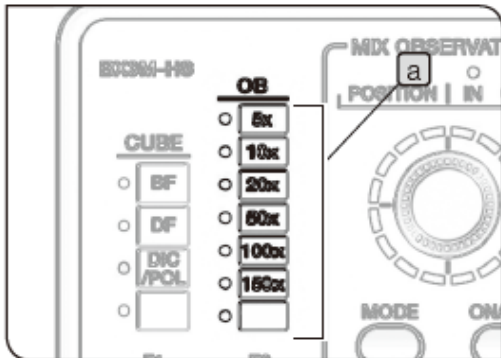
9 安装物镜

- 1 将物镜拧入物镜转换器安装孔。

使用电动物镜转换器和手动开关配置时

将与 **1** 中安装的物镜一致的磁性标贴贴入手动开关 (BX3M-HS) 的 OB 指示灯显示凹槽 **a**。

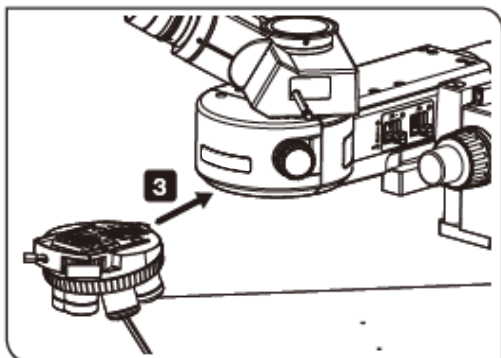
磁性标贴随手动开关 (BX3M-HS) 提供。



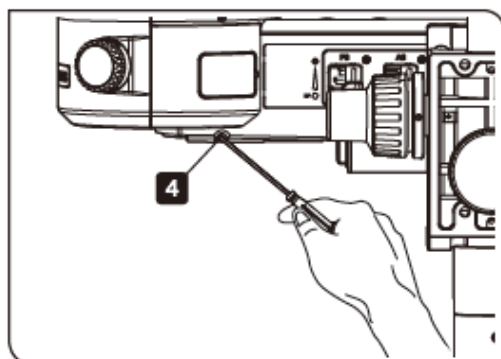
10 安装物镜转换器

- 1 旋转粗调焦旋钮，充分降低 BXFM 机架。
- 2 使用六角螺丝刀拧松物镜转换器固定螺丝。

注意 如果固定螺丝太松，小心其脱落。



- 3 沿反射光照明器的物镜转换器安装燕尾槽，从前端插入物镜转换器，并推入到底。



- 4 用食指和拇指握住六角螺丝刀，拧紧物镜转换器固定螺丝，固定住物镜转换器。

安装编码物镜转换器

- 5 将电缆连接到编码功能用控制盒的连接端口 (U-CBS)。

注意

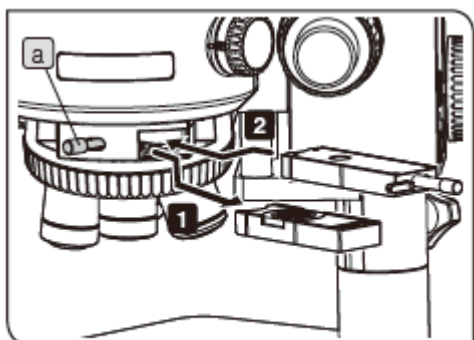
- 安装或取下连接了电缆的物镜转换器时，务必先从连接端口上取下电缆。
- 使用了手动物镜转换器配置时，如果想要更换为电动物镜转换器，在取下手动物镜转换器时应该同时取下反射光照明器。如果需要组合使用电动物镜转换器，在安装反射光照明器以前，必须先安装电动物镜转换器 (BX3M-RMCBL) 的电缆。有关详情，请参阅“安装电动物镜转换器电缆” (第 66 页)。

有关编码物镜转换器电缆与编码功能用控制盒 (U-CBS) 的连接，请参阅 U-CBS 随附的使用说明书。

安装电动物镜转换器

- 5 使用 FM 控制盒 (BX3M-CBFM) 侧面的拨码开关设置物镜转换器的物镜安装孔数。

有关设置拨码开关，请参阅 BX3M-CBFM 的使用说明书。



11 安装反射光观察用 MIX 滑块 / DIC 滑块

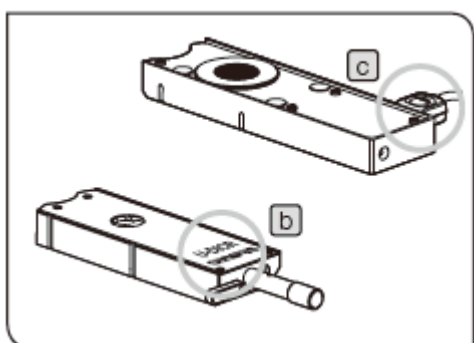
- 1 拧松物镜转换器前端的安装旋钮 **a**，拉出占位滑块。
- 2 将反射光观察用 DIC 滑块，或反射光观察用 MIX 滑块插入物镜转换器的滑块插槽，注意滑块的朝向，在第一档停止插入 (首次听见咔嗒声时)。

插入时滑块的朝向

反射光观察用 DIC 滑块：带刻字面朝上。(**b**)

反射光观察用 MIX 滑块：连接端口朝右。(**c**)

- 3 拧紧安装旋钮 **a**，固定住滑块。



安装反射光观察用 MIX 滑块时

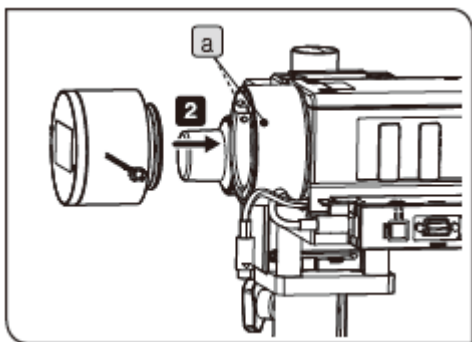
- 4 将电缆连接到 FM 控制盒 (BX3M-CBFM) 的连接端口。

参考

使用提供的电缆夹固定好电缆，使其不会干扰产品的工作。

电缆夹随 U-MIXR 的电缆 (U-MIXRCBL) 提供。

有关 MIX 滑块用电缆与 FM 控制盒 (BX3M-CBFM) 的连接，请参阅 BX3M-CBFM 随附的使用说明书。



此图显示了安装反射 LED 灯箱(BX3M-LEDR) 的步骤。安装其它光源时，可以使用相同的步骤。

12 安装反射光照明用光源

反射光照明器 (BX3M-URAS-S 或 BX3M-RLA-S) 与该显微镜组合使用时，必须安装反射光照明用光源。
使用BX3M-URAS-S 配置时，如果需要安装反射LED灯箱或汞灯灯箱（暗场观察过程中），双灯箱适配器 (U-DULHA)，必须安装暗场转换器 (U-RCV)

- 1 使用六角螺丝刀拧松反射光照明器上的安装螺丝 **a** (2 个位置)。

注意 如果安装螺丝太松，小心其脱落。

- 2 将用于反射光照明器的光源或液体光导适配器完全插入反射光照明器的光源安装孔，一直到底。

注意 安装卤素灯灯箱，或汞灯灯箱时，请将散热片朝上。

警告 灯箱还没有安装在显微镜上时切勿点亮汞灯，否则紫外线可能会使眼睛受伤。

- 3 使用六角螺丝刀拧紧反射光照明器上的安装螺丝 **a** (2 个位置)。

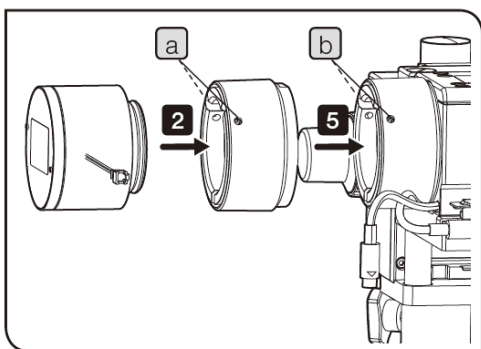
- 4 如果安装了反射 LED 灯箱，请将电缆连接到 LED 电源 (BX3M-PSLED) 背面的连接端口。

如果安装了卤素灯灯箱，请将电缆连接到电源 (TH4)。

如果安装了汞灯灯箱，请将电缆连接到电源 (U-RFL-T)。

有关以下部件的连接，请参阅各部件随附的使用说明书。

- 反射 LED 灯箱的电缆连接
- 卤素灯灯箱的电缆连接
- 汞灯灯箱的电缆连接
- 荧光显微镜 LED 光源 (U-LGPS) 和液体光导的连接



此图显示了安装反射 LED 灯箱(BX3M-LEDR) 的步骤。安装汞灯灯箱时，可以使用相同的步骤。

将反射 LED 灯箱，或汞灯灯箱（暗场观察过程中）安装到 BX3M-URAS-S

- 1 使用六角螺丝刀拧松暗场转换器（U-RCV）上的安装螺丝 **a**（2 个位置）。

注意 如果安装螺丝太松，小心其脱落。

- 2 将反射光照明用光源插入暗场转换器的光源安装孔，一直到底。

- 3 使用六角螺丝刀拧紧暗场转换器上的安装螺丝 **a**（2 个位置）。

- 4 使用六角螺丝刀拧松反射光照明器上的安装螺丝 **b**（2 个位置）。

- 5 将装有暗场转换器的反射光照明用光源，插入反射光照明器的光源安装孔，一直到底。

注意 安装汞灯灯箱时，请将散热片朝上。

- 6 使用六角螺丝刀拧紧反射光照明器上的安装螺丝 **b**（2 个位置）。

- 7 如果安装了反射 LED 灯箱，将电缆连接到 LED 电源（BX3M-PSLED）背面的连接端口。
如果安装了汞灯灯箱，将电缆连接到电源（U-RFL-T）。

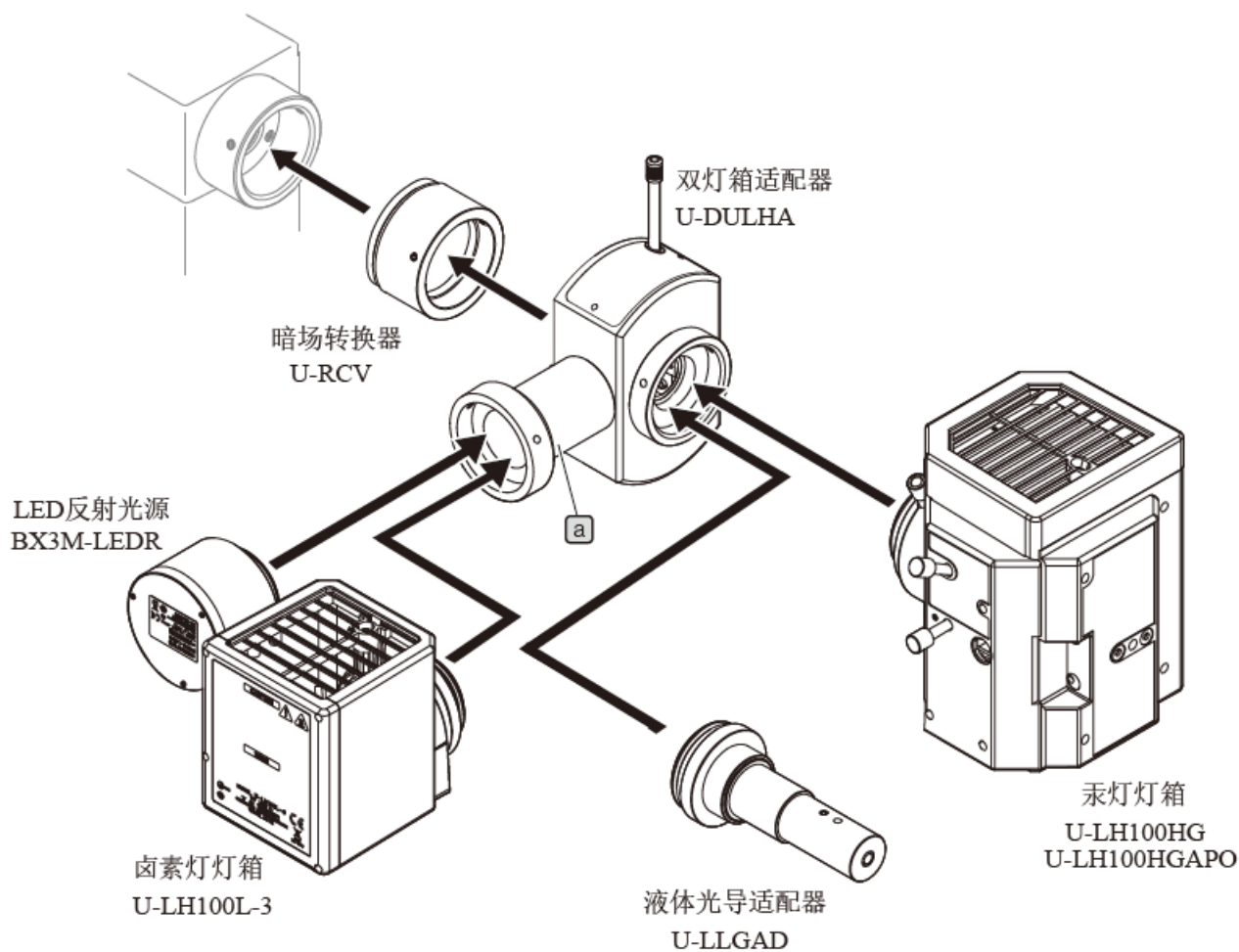
有关以下部件的连接，请参阅各部件随附的使用说明书。

- 反射 LED 灯箱的电缆连接
- 汞灯灯箱的电缆连接

安装两个灯箱

注释

- 可附接的灯箱或适配器受具体组合、顺序与方向的限制。请按下图所示进行安装。
- 安装双灯箱适配器（U-DULHA），确保面向显微镜架的背面时，下图所示的零件 **a** 已水平移动至左侧



13 安装灯泡

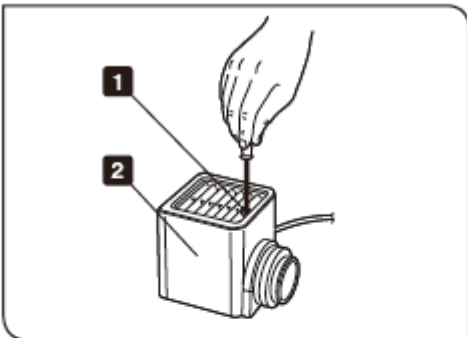
注意 更换灯泡时，请将电源开关设置到ⓐ（关闭），并等到灯箱和灯泡充分冷却。

安装卤素灯泡

适用的灯泡

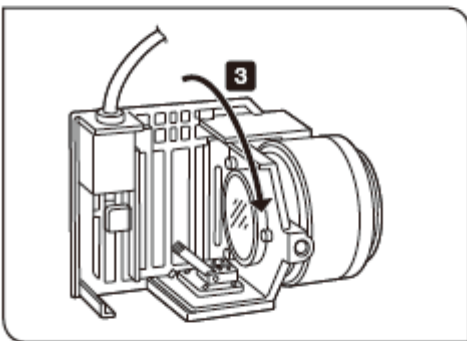
12V100WHAL-L（PHILIPS 公司生产，7724 型）

12V100WHAL（PHILIPS 公司生产，7023 型）



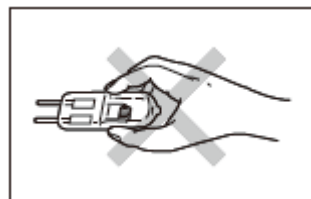
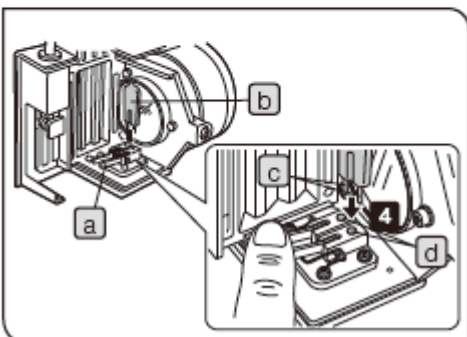
1 使用六角螺丝刀拧松灯箱顶部的固定螺丝。

2 抬起灯箱，并取下。

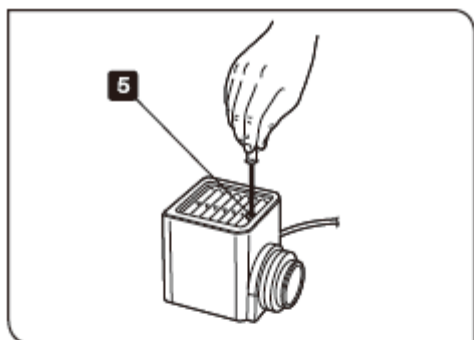


3 按箭头方向倾斜灯座 90 度。

4 一边按下灯泡固定杆 **a**，一边握住纱布包着的卤素灯泡 **b**，然后插入端口 **c**，直到插销位置 **d**。小心地将灯泡固定杆 **a** 回复原位，固定住灯泡。



注意 小心不要用手直接触摸灯泡，避免灯泡上留下手指印或污渍。否则灯泡可能因污渍导致的玻璃变形而爆炸。如果灯泡上留有手指印或污渍，请用蘸有无水酒精的洁净纸轻轻擦拭。

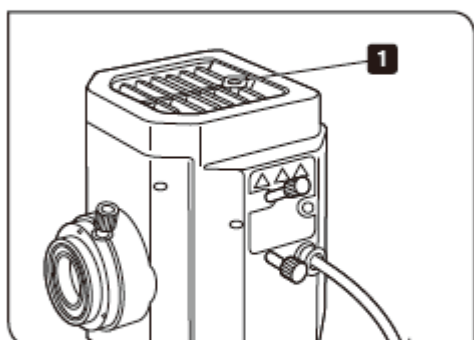


- 5** 从上方装入卤素灯灯箱，同时按下固定螺丝，并用六角螺丝刀拧紧。

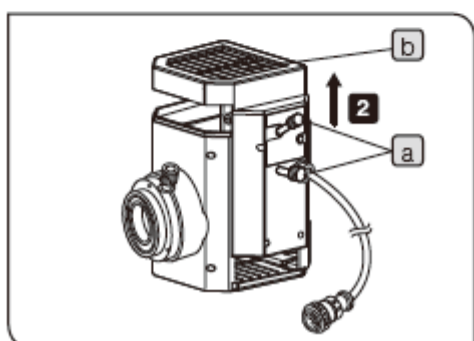
警告 观察过程中更换灯泡时需要注意：使用过程中和使用后灯泡、灯箱和灯箱周围区域的温度相当高。请将电源开关置于⓪（关闭），并拔下电源线。等到灯泡、灯箱和灯箱周围区域充分冷却，再用适合的灯泡更换旧灯泡。

安装汞灯

适用的汞灯	USH-103OL（由 Ushio 制造）
-------	-----------------------

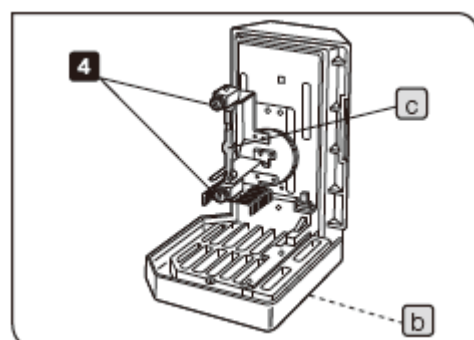


- 1** 使用六角螺丝刀拧松灯箱顶部的固定螺丝。



- 2** 握住灯箱的上部，向上提，取出灯座部件。

注意 为防止发生故障，请勿通过对中旋钮 **a** 来握住灯箱。



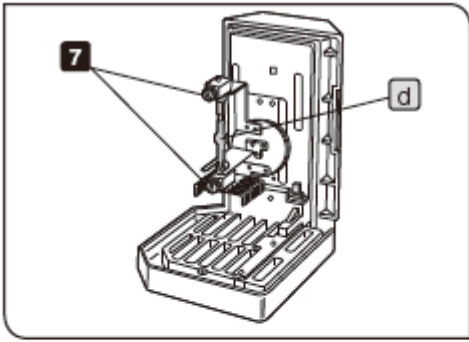
- 3** 放置灯座，使散热片 **b** 朝下。

- 4** 拧松灯座的固定螺丝（2个）。

- 5** 握住灯座上的汞灯 **c**，先从安装处取出下部，然后再取出上部。

参考 灯座处装有以下其中一种部件：

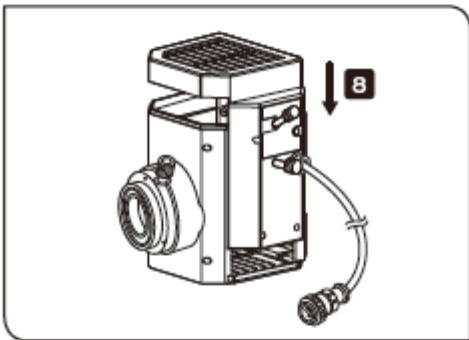
- 用于运输的占位杆（出厂默认设置）
- 旧汞灯（需要更换）



- 6** 握住纱布包着的新汞灯，并将汞灯[d]的+（正）极安装到上端的固定孔，然后将-（负）极安装到下端的固定孔。

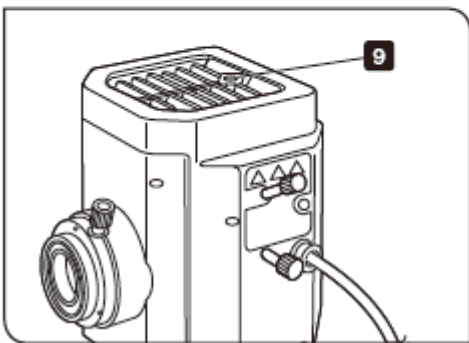
注意

小心不要用手直接接触灯泡，避免灯泡上留下手指印或污渍。否则灯泡可能因污渍导致的玻璃变形而爆炸。如果灯泡上留有手指印或污渍，请用蘸有无水酒精的洁净纸轻轻擦拭。



- 7** 拧紧灯座的汞灯固定螺丝（2个）。

- 8** 将灯箱的外表面与灯座的外表面对齐，竖直向下按入灯箱，然后将灯座置于原位。



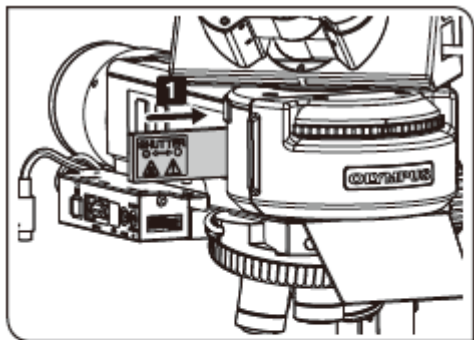
- 9** 使用六角螺丝刀拧紧固定螺丝。

- 10** 将汞灯电源(U-RFL-T)的使用计数器设置到“0.0”。有关详情，请参阅部件随附的使用说明书。

灯泡使用寿命

USH-103OL: 300 小时

该数值假设使用周期为2个小时亮灯，然后灭灯30分钟。如果开关灯的间隔比上述时间短，会严重缩短汞灯的使用寿命。



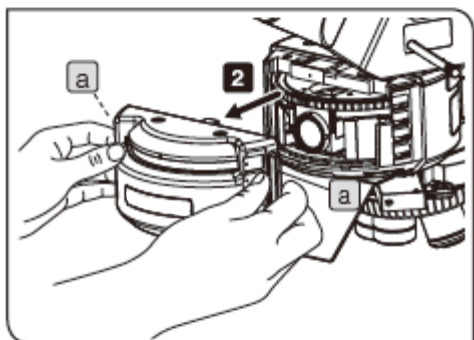
14 安装荧光分光镜组件

编码型万能反射光照明器 (BX3M-URAS-S) 与该显微镜组合使用时, 必须安装荧光分光镜组件。

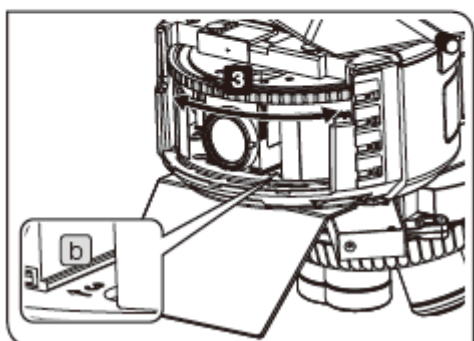
注意

安装荧光分光镜组件时, 基于安全理由, 务必将光闸推入光路。

1 将光闸推入光路。



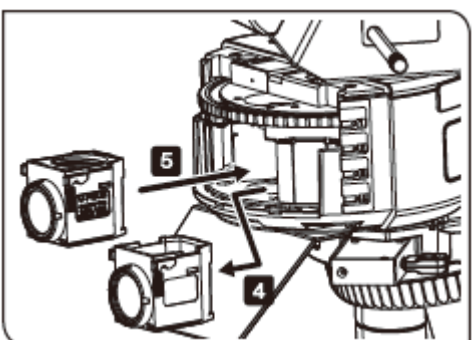
2 轻轻握住照明器前盖的两侧 a, 向前拉。



3 旋转塔台, 直到要更换的荧光分光镜组件的孔位编号 b 处于前端, 听见咔嚓声时停止。

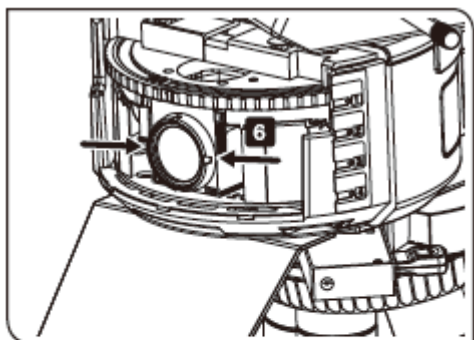
⚠ 警告

小心不要卡住手指。

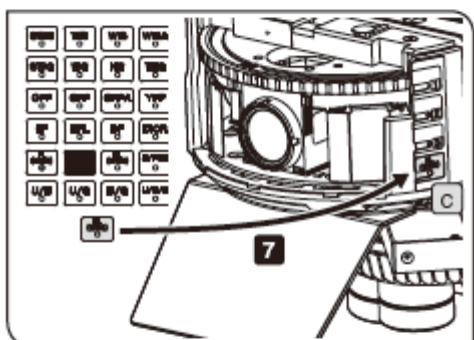


4 握住要更换的荧光分光镜组件的侧面, 向前拉, 取下镜组。

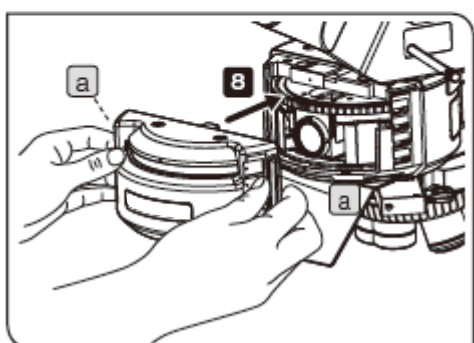
5 在取下旧分光镜组件的位置, 插入新的荧光分光镜组件一直到底。



- 6** 用食指和拇指握住插入的荧光分光镜组件两端，稍微左右拨动，确认荧光分光镜组件固定牢固。如果不进行此项操作，安装的荧光分光镜组件可能倾斜。



- 7** 将与第**5**步插入的荧光分光镜组件一致的指示牌插入铭牌槽**c**。指示器牌随 BX3M-URAS-S 提供。



- 8** 握住前盖的两侧**a**，合上前盖。

10. 照明装置的定期检查表

- 我们建议按时进行“定期检查”（每次更换灯泡时并至少每6个月进行一次）。
- 下表标识待检查的项目。如果不适用，则打（×），适用则打（√）。
- 如果发现有任何打（√）的检查项目，请立即停止该产品的使用，并请仪景通公司进行检查，或更换新的照明装置。
- 如果检查到下表列出的其他异常或除照明装置外，其它仪景通产品有异常，也应该停止使用该产
品，并请求仪景通公司对设备进行检查。
- 请注意，保修期到期后，服务、更换和检查均为收费项目。

如果有任何疑问，请联系仪景通公司。

检查项目	检查结果（日期）			
	/	/	/	/
1. 照明装置购买后已经超过8年或使用时间已超20000小时。				
2. 即使打开了电源开关，有时灯泡也不亮。（仅在使用卤素灯泡时）				
3. 电源开关周围受污。				
4. 移动光源电缆或照明装置时，灯光闪烁。				
5. 光源电缆异常烫手。				
6. 燃烧的烟雾或异味。				
7. 即使更换了灯泡，灯光还是闪烁。（仅在使用卤素灯泡时）				
8. 安装或拆卸照明装置时，出现变形、反弹或松动。 （即更换灯泡过程中，很难打开/关闭盖子。）				
9. 光源连接端口变色或受污，或左右端口的颜色不同。 （仅在使用卤素灯泡时）				
10. 照明装置/灯箱变形、开裂或受污。				
11. 光源电缆或接线部分变形、开裂或受污。				
12. 同批次投入使用的某种配件维修频率较高。				

如果表格空间不足以记录检查内容，请复制此表。

11. 电源线的正确选择

如果未提供电源线，请参照以下“规格”和“认证线缆”选择合适的设备用电源线；

警告：如果使用了仪景通产品未经核准的电源线，仪景通公司将不承担保证设备电气安全性的责任。

规格

额定电压	125V AC (适用于 100-120V AC 区域) 或, 250V AC (适用于 220-240V AC 区域)
额定电流	6A 最低
额定温度	60° C 最低
长度	3.05m 最长
配件配置	接地型连接插座。按 IEC 电器耦合规格的模式对接终端。

表 1 认证电源线

电源线应通过表 1 中列出机构之一认证，或标记有表 1 或表 2 所列认证机构认证的标志。配件须通过表 1 中所列的至少一个机构认证，并标有认证标志。如果所在地无法购买到表 1 中提到的任何机构批准的电源线，请使用所在地被任何其他等认证机构批准的替代电源线。

国家	机构	认证标志	国家	机构	认证标志
阿根廷	IRAM		意大利	IMQ	
澳大利亚	SAA		日本	JET	
奥地利	ÖVE		荷兰	KEMA	
比利时	CEBEC		挪威	NEMKO	
加拿大	CSA		西班牙	AEE	
丹麦	DEMKO		瑞典	SEMKO	
芬兰	FEI		瑞士	SEV	
法国	UTE		英国	ASTA BSI	
德国	VDE		美国	UL	
爱尔兰	NSAI				

表 2 HAR 软线电缆
认证组织和电缆国际中心标识方法

认证组织	印制或刻制的国际中心标识 (可以位于内部电缆的套管或 绝缘上)		使用黑-红-黄色线的可选标识 (颜色部的长度以 mm 表示)		
			黑色	红色	黄色
比利时国家检测委员会 (CEBEC)	CEBEC	<HAR>	10	30	10
德国电气工程师协会 (VDE), 检测中心	<VDE>	<HAR>	30	10	10
法国电工技术联合合 (UTE)	USE	<HAR>	30	10	30
意大利国家测试与质量认证机构 (IMQ)	IEMMEQU	<HAR>	10	30	50
英国电线品质检定局 (BASEC)	BASEC	<HAR>	10	10	30
荷兰 N.V. KEMA	KEMA-KEUR	<HAR>	10	30	30
瑞典检验局 瑞典电气标准	SEMKO	<HAR>	10	10	50
奥地利电子技术联合会 (ÖVE)	(ÖVE)	<HAR>	30	10	50
丹麦电气机器试验所 (DEMKO)	<DEMKO>	<HAR>	30	10	30
爱尔兰国家标准管理委员会 (NSAI)	<NSAI>	<HAR>	30	30	50
挪威电气机器试验所 (NEMKO)	NEMKO	<HAR>	10	10	70
西班牙电工技术协会 (AEE)	<UNED>	<HAR>	30	10	70
希腊标准化组织 (ELOT)	ELOT	<HAR>	30	30	70
葡萄牙质量局 (IPQ)	np	<HAR>	10	10	90
瑞士电工协会 (SEV)	SEV	<HAR>	10	30	90
电气检查协会	SETI	<HAR>	10	30	90

美国安全检测实验室公司 (UL) SV, SVT, SJ 或 SJT, 3×18 AWG

加拿大标准协会 (CSA) SV, SVT, SJ 或 SJT, 3×18 AWG

销售商名称-地址

仪景通光学科技（上海）有限公司

总部：中国（上海）自由贸易试验区日樱北路199-9号102及302部位

北京分公司：北京市朝阳区酒仙桥路10号1幢一层102室

售后服务热线：400-969-0456

生命科学领域

服务中心



[https://www.olympus-lifescience.com/
support/service/](https://www.olympus-lifescience.com/support/service/)

官网



<https://www.olympus-lifescience.com>

工业领域

服务中心



[https://www.olympus-ims.com/
service-and-support/service-centers/](https://www.olympus-ims.com/service-and-support/service-centers/)

官网



<https://www.olympus-ims.com>