

安装说明

CIX 高度测量 解决方案

OLYMPUS Cleanliness Inspector 系统
光学显微镜和附件

中文

与本手册相关的所有版权均属

Olympus Soft Imaging Solutions GmbH 所有。

Olympus Soft Imaging Solutions GmbH 已努力确保本手册中所含的信息尽可能准确和可靠。然而，Olympus Soft Imaging Solutions GmbH 对于涉及本手册的任何事项，包括但不限于任何特定目的的适销性或适用性，不做任何类型的明示或暗示担保。Olympus Soft Imaging Solutions GmbH 将随时修订本手册中所述的软件，我们保留进行此类更改的权利且没有义务通知购买方。在任何情况下，Olympus Soft Imaging Solutions GmbH 对于因购买或使用本手册或其中所含信息而引起的任何间接、特殊、偶然或继发性损失都不承担任何责任。

未经 Olympus Soft Imaging Solutions GmbH 事先书面允许，本文档的任何部分均不得出于任何目的以任何形式或通过任何手段（电子或机械）复制或传输。

所有品牌均为其各自所有者的商标或注册商标。

© Olympus Soft Imaging Solutions GmbH

保留所有权利

德国印刷

510_UMA_Solution_ParticleHeight_CIX100_ch_00_15092016

Olympus Soft Imaging Solutions GmbH, Johann-Krane-Weg 39, D-48149 Muenster,

电话: (+49)251/79800-0, 传真: (+49)251/79800-6060

1	CIX 高度测量解决方案	4
1.1	安全说明.....	4
1.2	安装物镜.....	4
1.3	安装该解决方案.....	8
1.4	配置物镜.....	12
1.5	校准物镜.....	13

1 CIX 高度测量解决方案

本手册描述了物镜的安装，以及 CIX 高度测量解决方案软件的安装和配置。在安装和配置系统之前请仔细阅读本手册。

1.1 安全说明

小心

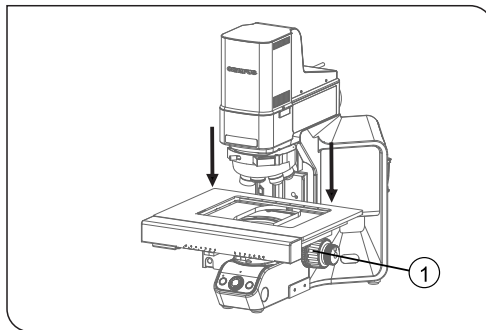


夹手危险

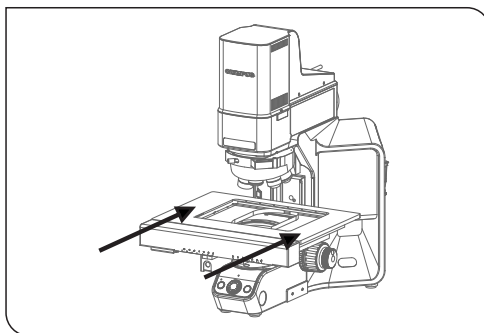
样品台在移动时会出现间隙。这将产生夹手危险。
在样品台移动时确保您不在它的移动范围内。
切勿尝试将手或手指放入任何间隙。

1.2 安装物镜

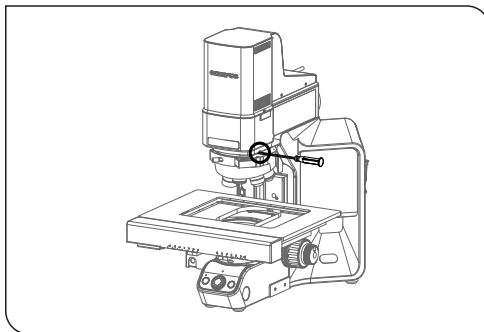
1. 使用操纵杆将样品台向前移动至安装位置。
2. 取下多样品托盘。
3. 旋转粗焦点调节旋钮 (1)，将样品台降至最低位置。



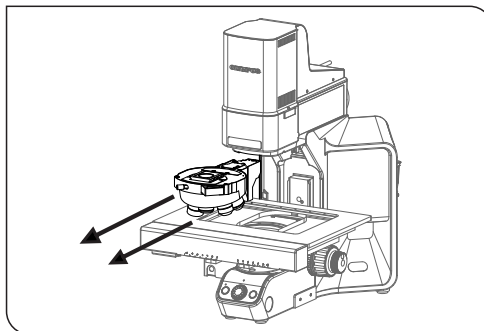
4. 使用操纵杆将样品台向后移动至镜体。



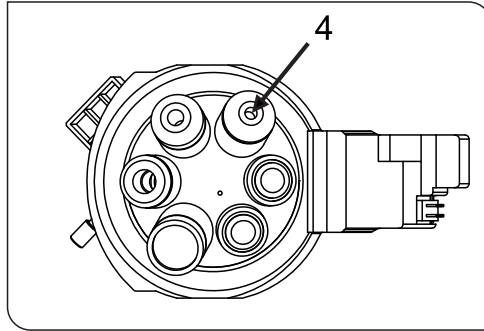
5. 用六角螺丝刀松开固定物镜转盘的螺钉。为此，使用位于显微镜镜体上的螺钉。



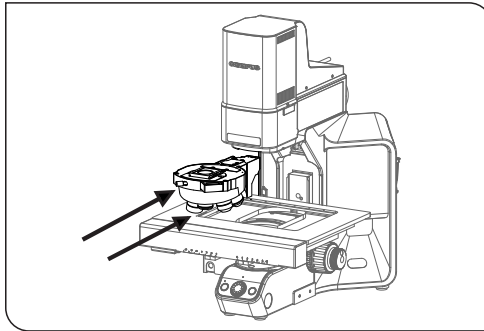
6. 沿着滑槽小心向前拉出物镜转盘。



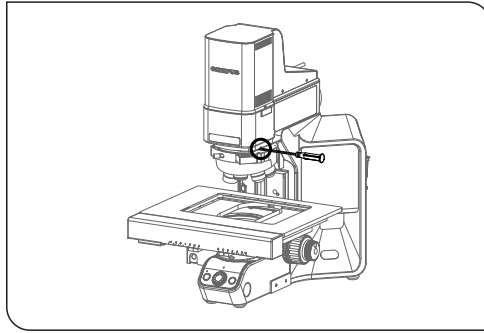
7. CIX90: 物镜转盘以松动线缆连接。轻轻取下插头。
8. 取下物镜转盘位置 4 上的盖子。
9. 从包装中取出物镜。
10. 用螺钉将物镜固定到位置 4。



11. CIX90: 以下步骤应当由两人进行（若可行）。
 - 将物镜转盘的端口与显微镜镜体下的缆线插头相连。
 - 将物镜转盘放回显微镜的滑槽。操作时，将线缆小心拉回显微镜镜体后部，使其不在路线上。
 - 缓慢将物镜转盘推至后部。
12. CIX100: 将物镜转盘放置在显微镜滑槽上，将其缓慢推至后部。



13. 当物镜转盘回到滑槽上后，用六角螺丝刀拧紧螺钉。



1.3 安装该解决方案

安装该软件需要许可证密钥。您可以在随附信封中的许可证书找到许可证密钥。

将 DL-DVD 插入 DL-DVD 驱动器。安装程序的开始对话框应该自动显示在屏幕上。

请注意：操作系统的自动运行功能可能已停用。在这种情况下，双击位于 DL-DVD 驱动器根目录中的“setup.exe”文件。

安装程序的第一个对话框要求您输入该解决方案的许可证密钥。请将 15 个字符全部输入到必填数据段中。



激活

许可证必须在 30 天内激活。

激活需要 Internet 连接正常。激活在后台进行。



单击 [联系服务器] 按钮以完成 OLYMPUS Cleanliness Inspector 软件的激活。



请注意：如果您未连接到 Internet，但能够与拥有 Internet 连接的另一台计算机交换文件，请按照下一个对话框中的步骤操作。



使用以下网站进行激活。



请注意：如果您未连接到 Internet 并且不能与拥有 Internet 连接的另一台计算机交换文件，则可通过电话激活 OLYMPUS Cleanliness Inspector 软件。致电客户服务中心并按照下面的说明操作。



激活现已完成。您可在激活本软件的计算机上使用本软件，即使该计算机没有 Internet 连接。



1.4 配置物镜

1. 启动软件。
2. 单击软件启动页面上的 [硬件] 按钮。
 - [设备列表] 对话框随即打开。
3. 单击 [确定] 按钮。
 - [设备设置] 对话框随即打开。
4. 在树状视图中选择 [常规] > [电动 (BX3M-CB)] 选项。



[设备设置] 对话框中的配置

5. 在 [位置] 栏中选择位置 [4]。
6. 选择 [放大倍率] 列表中的 [20] 条目。
7. 选择 [物镜类型] 列表中的 [MPLFLN] 条目。
8. 在 [躲避距离] 字段输入值 [500 μm]。
9. 在 [躲避] 组中, 选择 [自动躲避] 复选框。
 - 这样可防止更换物镜时物镜与样品相撞。
10. 通过单击 [确定] 按钮确认所做选择。

1.5 校准物镜

1. 旋转粗焦点调节旋钮，尽可能高地移动样品台。
2. 为新安装的物镜进行以下校准流程：
 - [样品台界限]
 - [XY 物镜偏移 / 齐焦]
 - [阴影矫正] 和 [白平衡]
 - [手动放大倍率校准]
 - [手动 Z 轴校准]

不用重新校准已经校准的物镜。有关校准流程的详细信息，请参阅软件的帮助文档。

OLYMPUS[®]

www.olympus-global.com

制造商

OLYMPUS SOFT IMAGING SOLUTIONS GmbH

Johann-Krane-Weg 39, 48149 Münster, Germany

分销商

OLYMPUS CORPORATION

Shinjuku Monolith, 2-3-1 Nishi-Shinjuku, Shinjuku-ku, Tokyo 163-0914, Japan

OLYMPUS EUROPA SE & CO. KG,

Wendenstrasse 14-18, 20097 Hamburg, Germany

OLYMPUS SCIENTIFIC SOLUTIONS AMERICAS CORP.

48 Woerd Avenue, Waltham, MA 02453, U.S.A.

OLYMPUS MEDICAL SYSTEMS INDIA PRIVATE LIMITED

Ground Floor, Tower-C, SAS Tower, The Medicity Complex, Sector- 38,
Gurgaon 122001, Haryana, INDIA

OLYMPUS KOREA CO., LTD.

8F Olympus Tower A, 446 Bongeunsa-ro, Gangnam-gu, Seoul, 135-509 Korea

OLYMPUS AUSTRALIA PTY. LTD.

3 Acacia Place, Notting Hill VIC 3168, Australia

OLYMPUS SINGAPORE PTE LTD.

491B River Valley Road, #12-01/04, Valley Point Office Tower, Singapore 248373

OLYMPUS (CHINA) CO., LTD.

10F, K. Wah Centre, 1010 Huai Hai Road (M), Xuhui District, Shanghai, 200031 P.R.C.