

Istruzioni

MX63/MX63L

Microscopi industriali di ispezione per wafer
semiconduttori e detettori a pannello piatto FPD

Note

Il presente manuale riguarda il microscopio EVIDENT.

Per un funzionamento sicuro ed ottimale e familiarizzare con il prodotto, consigliamo di leggere attentamente e per intero il presente manuale prima dell'utilizzo e di tenere il manuale sempre a disposizione durante l'impiego del prodotto.

Conservare il manuale di istruzioni per una consultazione futura in un luogo facilmente accessibile vicino al banco di lavoro.

Per maggiori dettagli sul prodotto, compresa la configurazione del presente microscopio, si veda pagina 18.

Microscopio ottico e accessori



Il prodotto è conforme ai requisiti previsti dalla normativa IEC/EN61326-1 sulla compatibilità elettromagnetica.

- Emissioni Classe A, conforme ai requisiti per le applicazioni industriali.
- Immunità Conforme ai requisiti per le applicazioni industriali.

Si possono verificare interferenze qualora il sistema venga utilizzato in edifici ad uso domestico.



Conformemente alla Direttiva Europea sui rifiuti di apparecchiature elettriche ed elettroniche, questo simbolo indica che il prodotto non deve essere smaltito insieme ai rifiuti municipali misti bensì essere raccolto separatamente.

Per informazioni sui sistemi di restituzione e/o raccolta disponibili nel proprio Paese, rivolgersi al proprio rivenditore EVIDENT.

NOTA: Il prodotto è stato testato ed è risultato conforme ai limiti di un dispositivo digitale di classe A, come previsto dalla parte 15 delle norme FCC. Tali limiti vengono definiti per offrire una protezione sufficiente contro interferenze dannose quando il prodotto viene utilizzato in ambiente commerciale. Questo prodotto genera, utilizza e può irradiare energia a radiofrequenza e, qualora non venga installato e utilizzato come indicato nel manuale di istruzioni, può interferire dannosamente con le comunicazioni radio.

L'impiego del prodotto in un'area residenziale può causare interferenze dannose che l'utente dovrà eliminare a proprie spese.

AVVERTENZA FCC: Le alterazioni o le modifiche non espressamente approvate dalla parte responsabile della conformità possono invalidare l'autorizzazione dell'utente all'uso del prodotto.

Introduzione.....	1
Avvertenze di sicurezza.....	2
1 Terminologia dei moduli.....	13
2 Elenco di moduli compatibili.....	18
3 Procedure di osservazione.....	22
3-1 Procedure di osservazione in campo chiaro/campo scuro a luce riflessa	22
3-2 Interruttore principale.....	24
3-3 Selezione del metodo di osservazione (BF/DF).....	25
3-4 Selezione del percorso ottico dell'oculare o della fotocamera.....	26
3-5 Posizionamento del preparato	27
1 Posizionamento del preparato.....	27
2 Traslazione del tavolino	27
3-6 Selezione dell'obiettivo.....	28
3-7 Messa a fuoco.....	29
1 Messa a fuoco.....	29
2 Regolazione della tensione della manopola macrometrica.....	29
3 Montaggio/smontaggio della manopola micrometrica	29
4 Utilizzo della leva di prefocalizzazione.....	30
5 Utilizzo dell'ausilio di messa a fuoco (MX-FA)	31
3-8 Regolazione della luminosità	32
1 Con il portalampada per lampada a LED.....	32
2 Con il portalampada per lampada al mercurio	32
3 Con il portalampada per lampada alogena	32
4 Con la fonte di luce.....	33
5 Utilizzo del tasto LIM/SET	33

3-9	Regolazione del tubo di osservazione.....	35
1	Regolazione della distanza interpupillare.....	35
2	Regolazione diottrica.....	35
3	Impiego dei paraocchi in gomma.....	37
4	Regolazione dell'inclinazione.....	37
3-10	Regolazione del diaframma di apertura.....	38
3-11	Utilizzo delle slitte portafiltri per illuminazione a luce riflessa	39
3-12	Impostazione della funzione antiriflesso	40
3-13	Osservazione con la lampada al mercurio.....	41
3-14	Utilizzo dell'obiettivo ad immersione in olio	42
4	Acquisizione delle immagini.....	43
4-1	Schema di acquisizione delle immagini	43
5	Metodi di osservazione.....	44
5-1	Procedure di osservazione in campo chiaro a luce trasmessa.....	44
1	Note sull'osservazione.....	46
2	Regolazione dell'illuminazione a luce trasmessa.....	46
3	Utilizzo del diaframma di campo per l'illuminazione a luce trasmessa	47
4	Utilizzo del diaframma di apertura per l'illuminazione a luce trasmessa.....	48
5	Utilizzo dei filtri per l'illuminazione a luce trasmessa.....	49
5-2	Procedure di osservazione in contrasto interferenziale (DIC) a luce riflessa	50
1	Impostazione dell'analizzatore (con il modulo U-MDICAF3)	51
2	Regolazione della slitta DIC	52
3	Regolazione del prisma della slitta DIC.....	53
5-3	Procedure di osservazione a luce polarizzata semplice riflessa.....	54
5-4	Procedure di osservazione in fluorescenza a luce riflessa	55

5-5	Procedure di osservazione a luce IR (infrarossa) riflessa.....	56
5-6	Osservazione simultanea a luce riflessa per le procedure di osservazione BF/DF.....	57
1	Inserimento della slitta MIX per l'osservazione a luce riflessa.....	58
2	Accensione dell'illuminazione della slitta MIX per l'osservazione a luce riflessa.....	58
3	Regolazione della luminosità di illuminazione.....	59
4	Selezione del pattern di illuminazione.....	60
5-7	Procedure di osservazione a luce polarizzata semplice trasmessa.....	61
1	Impostazione dell'analizzatore e del polarizzatore per l'illuminazione a luce trasmessa.....	62
6	Sostituzione dei componenti ottici.....	63
6-1	Smontaggio e montaggio dell'oculare.....	63
6-2	Sostituzione dell'obiettivo.....	65
6-3	Sostituzione della lampada alogena.....	68
6-4	Sostituzione della lampada al mercurio.....	70
6-5	Sostituzione del filtro.....	75
7	Ricerca dei guasti.....	76
8	Specifiche tecniche.....	82
9	Prestazioni ottiche delle «serie UIS2».....	84
10	Montaggio.....	88
10-1	Schema di montaggio.....	88
10-2	Procedure di montaggio.....	89
1	Montaggio del tavolino.....	89
2	Montaggio dei supporti.....	90
3	Montaggio dell'obiettivo.....	91

4	Montaggio del revolver	91
5	Montaggio della slitta MIX/DIC per l'osservazione a luce riflessa.....	91
6	Montaggio del tubo di osservazione.....	91
7	Montaggio dell'oculare	91
8	Montaggio della fonte di luce per illuminazione a luce riflessa.....	92
9	Montaggio dello schermo anticondensa MX-BSH-ESD-2.....	95
10	Collegamento dei cavi	96
11	Regolazione del commutatore DIP / del tasto AS.PRESET.....	98
12	Collegamento del cavo di alimentazione	101
13	Utilizzo della vite di regolazione	102
14	Protezione antisismica.....	102
15	Centatura del diaframma di apertura dell'illuminazione a luce riflessa.....	103
10-3 Connessione al PC		104
1	Collegamento del cavo di interfaccia.....	104
2	Inizio delle procedure / Fine delle procedure.....	104
11 Parti soggette a manutenzione.....		105
12 Modulo di controllo preventivo per dispositivi di illuminazione.....		106
13 Scelta del cavo di alimentazione idoneo.....		107
Supplemento: moduli montati da EVIDENT		109
1	Illuminatore per luce trasmessa (MX-TILLA/MX-TILLB)	109
2	Impostazione del percorso ottico OP	110
3	Montaggio del filtro per luce riflessa (26ND0.5).....	111
4	Montaggio dell'ausilio di messa a fuoco (MX-FA)	112

Introduzione

Il microscopio è dotato di sistemi ottici UIS2. Gli oculari, gli obiettivi, il tubo di osservazione o il condensatore eccetera utilizzati insieme al microscopio devono essere conformi ai sistemi ottici serie UIS2.

L'utilizzo di moduli non compatibili compromette la performance del prodotto.

(Per le serie UIS sono disponibili altri moduli idonei. Contattare EVIDENT o consultare gli ultimi cataloghi aggiornati).

Il presente manuale di istruzioni è destinato agli utilizzatori del prodotto e ai rivenditori autorizzati EVIDENT. Alcune parti alla fine del manuale sono destinate esclusivamente ai rivenditori autorizzati EVIDENT.

Configurazione dei manuali di istruzioni

Leggere tutti i manuali di istruzioni a corredo delle unità acquistate.

Per le unità che dovranno essere utilizzate con il prodotto sono stati approntati i seguenti manuali di istruzioni.

Titolo del manuale	Contenuti principali
Microscopi industriali di ispezione per wafer semiconduttori e detettori a pannello piatto FPD (il presente manuale)	Osservazione in campo chiaro a luce riflessa, osservazione in campo scuro a luce riflessa, osservazione in contrasto interferenziale a luce riflessa, osservazione a luce polarizzata semplice, osservazione in fluorescenza a luce riflessa, osservazione a luce infrarossa riflessa, osservazione simultanea in campo chiaro/campo scuro a luce riflessa, osservazione in campo chiaro a luce trasmessa e osservazione a luce polarizzata semplice a luce trasmessa
Alimentatore U-RFLT per lampada al mercurio / Alimentatore U-RX-T per lampada allo xeno	Connessione del portalamпада per lampada al mercurio all'alimentatore
Alimentatore TH4 per lampada alogena	Connessione del portalamпада per lampada alogena all'alimentatore
Generatore di luce LED ed LDP U-LGPS	Connessione del sistema di illuminazione a fibre ottiche al cavo luce a fluidi ecc.

Targhetta dell'olio per immersione

Leggere attentamente la targhetta dei dati dell'olio per immersione acquistato.

Olio per immersione	Contenuti principali
IMMOIL-F30CC	Precauzioni e modalità d'impiego dell'olio per immersione

SEMI

La conformità del presente dispositivo è stata valutata in base alle seguenti linee guida della normativa SEMI.

- S2-0715: Linee guida per la sicurezza di strumentazione di produzione a semiconduttori
- S8-0915: Linee guida per l'ingegneria ergonomica di strumentazione di produzione a semiconduttori

Destinazione d'uso

Questo prodotto è stato progettato per essere utilizzato nell'osservazione di immagini ingrandite di preparati in applicazioni industriali.

Preparati idonei possono essere semiconduttori, componenti elettrici, pezzi stampati o componenti meccanici.


Le applicazioni industriali comprendono l'osservazione, il controllo e le misurazioni.


Non utilizzare questo prodotto per scopi diversi da quelli indicati nel presente manuale.


Avvertenze di sicurezza

L'uso improprio del prodotto può compromettere la sicurezza dell'utente. Inoltre si potrebbe danneggiare il prodotto. Leggere attentamente il manuale di istruzioni ed utilizzare sempre il prodotto come descritto nel manuale.

Nel presente manuale di istruzioni sono utilizzati i seguenti simboli.

 **AVVERTENZA** : indica una situazione di potenziale pericolo che, se non evitata, potrebbe causare lesioni lievi o moderate.

 **NOTA** : indica una situazione di potenziale pericolo che, se non evitata, potrebbe risultare in un danno alla strumentazione o ad altri beni.

 **CONSIGLIO** : indica informazioni e suggerimenti utili per l'utilizzo.

AVVERTENZA – Installazione del prodotto –

Installare il prodotto su un banco o un tavolo stabile e piano.

- In caso contrario, il microscopio potrebbe ribaltarsi ferendo l'operatore.
- Il prodotto deve essere installato su un tavolo con un'inclinazione che soddisfi le seguenti condizioni. In caso contrario, il tavolino potrebbe spostarsi spontaneamente.

MX63 : 1° o inferiore

MX63L : 20' o inferiore

- Per maggiore sicurezza, non interporre tappetini ecc. sotto il dispositivo.

Utilizzo della vite di regolazione

Il centro di gravità varia a seconda del peso e della posizione del preparato, della traslazione del tavolino eccetera. In particolare, utilizzando un tavolino di grandi dimensioni, il centro di gravità dell'MX63L può variare notevolmente. Onde evitare che il microscopio possa ribaltarsi improvvisamente occorre regolare correttamente l'adattatore posto sulla parte inferiore del microscopio.

Per le procedure di regolazione, si veda "Utilizzo della vite di regolazione" (p. 102).

Protezione antisismica

Per evitare che il microscopio possa ribaltarsi in caso di terremoto eccetera, utilizzare il dispositivo di fissaggio ad L per rinforzarlo.

Per la protezione antisismica, si veda "Protezione antisismica" (p. 102).

⚠ AVVERTENZA – Sicurezza elettrica –

Utilizzare sempre il cavo di alimentazione fornito da EVIDENT.

Se non si utilizzano il cavo di alimentazione e altri cavi idonei, la sicurezza elettrica e le prestazioni CEM (compatibilità elettromagnetica) del prodotto non sono garantite. Se il cavo di alimentazione non è compreso in dotazione, sceglierne uno idoneo consultando la sezione "Scelta del cavo di alimentazione idoneo" alla fine del presente manuale di istruzioni.

Collegare sempre il terminale di messa a terra.

Collegare il terminale di messa a terra del cavo di alimentazione e il terminale di messa a terra della presa a muro. Se il prodotto non è collegato a terra, la sicurezza elettrica e la compatibilità elettromagnetica previste del prodotto non sono garantite.

Non utilizzare il prodotto in prossimità di forti sorgenti di radiazioni elettromagnetiche.

Si potrebbero generare interferenze. Prima di utilizzare il prodotto occorre valutare l'ambiente elettromagnetico.

In caso di emergenza, staccare il cavo di alimentazione.

In caso di emergenza, staccare sempre il cavo di alimentazione dal connettore del prodotto o dalla presa a muro. Installare il prodotto in una posizione da cui sia possibile raggiungere il connettore del cavo di alimentazione o la presa a muro più vicina per staccare rapidamente il cavo di alimentazione.

Questo prodotto è stato progettato per essere utilizzato in ambienti industriali ai fini dell'ottemperanza ai requisiti di compatibilità elettromagnetica. Un suo utilizzo in ambienti domestici può compromettere il funzionamento di altra strumentazione.

⚠ AVVERTENZA – LED (diodo a emissione luminosa) –

Non guardare direttamente la luce emessa dal LED per tempi prolungati.

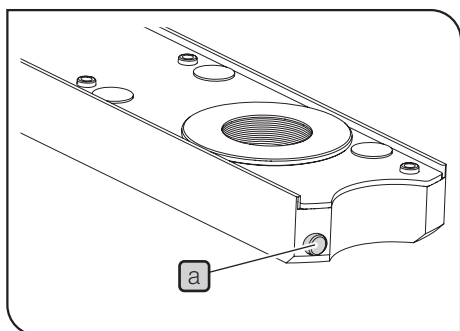
Se si ha l'impressione che la luce emessa dal LED sia troppo intensa durante l'osservazione, regolare l'intensità luminosa con la manopola di regolazione della luminosità prima di continuare l'osservazione. Il LED integrato nel prodotto è fondamentalmente sicuro per la vista. Tuttavia, l'osservazione diretta della luce emessa dal LED per un periodo di tempo prolungato può danneggiare la vista.

Non guardare direttamente la luce in uscita dall'obiettivo né la luce di riflessione speculare del preparato.

Evitare l'osservazione diretta della luce emessa dall'obiettivo per un periodo di tempo prolungato, poiché può danneggiare la vista.

Evitare l'esposizione prolungata della pelle alla luce in uscita dall'obiettivo.

L'esposizione prolungata della pelle alla luce in uscita dall'obiettivo per un periodo prolungato può causare ustioni.



Non premere il microinterruttore della slitta MIX per l'osservazione a luce riflessa (U-MIXR) con il dito.

Premendo il microinterruttore **a** della slitta MIX per l'osservazione a luce riflessa con il dito, quest'ultima potrebbe emettere luce.

Non inserire la slitta MIX per l'osservazione a luce riflessa (U-MIXR) capovolta.

Non inserire la slitta MIX per l'osservazione a luce riflessa capovolta. In caso contrario, la luce in uscita dalla slitta MIX per l'osservazione a luce riflessa potrebbe penetrare attraverso l'oculare e causare danni a carico degli occhi.

AVVERTENZA – Lampada (lampada alogena e al mercurio) –

Quando si sostituisce la lampada, staccare il cavo di alimentazione dal prodotto.

Onde evitare scosse elettriche e possibili ustioni, regolare l'interruttore principale su **○** (OFF) e scollegare il cavo di alimentazione dall'alimentatore prima di sostituire la lampada. Se si sostituisce la lampada subito dopo avere utilizzato il microscopio, attendere che il portalam-pada e la lampada si siano sufficientemente raffreddati.

Lampada compatibile	[per U-LH100L-3] 12V100WHAL-L (ditta PHILIPS Co. 7724) 12V100WHAL (ditta PHILIPS Co. 7023) [per U-LH100IR] 12V100WHAL-L (ditta PHILIPS Co. 7724) [per U-LH100HGAP0, U-LH100HG] USH-103OL (fabbricato da Ushio Inc.)
---------------------	---

Durante l'installazione del portalam-pada, mantenere uno spazio libero circostante sufficiente.

La superficie del portalam-pada sul retro del microscopio si surriscalda notevolmente. Pertanto, durante il montaggio del microscopio occorre assicurarsi che vi sia spazio sufficiente intorno al portalam-pada (100 mm o più), soprattutto in alto e in basso. Con il calore, il rivestimento del cavo di alimentazione o dei cavi a contatto con il portalam-pada surriscaldato può fondersi, con il rischio di folgorazioni. Assicurarsi di posare il cavo di alimentazione e i cavi sufficientemente lontani dal portalam-pada.

- Non accendere la lampada al mercurio se il portalam-pada non è montato sul microscopio, perché i raggi UV della luce emessa dalla lampada possono provocare danni a carico degli occhi.
- La durata utile del dispositivo di illuminazione varia notevolmente a seconda delle condizioni di utilizzo (temperatura ambiente/umidità, tensione di alimentazione, durata di illuminazione ecc.); approssimativamente è di circa otto (8) anni o 20.000 ore di illuminazione con un utilizzo di 8 ore al giorno, quale che sia il periodo di più breve.
- Poiché la lampada genera un forte calore, eseguire il controllo come indicato al Capitolo "12 Modulo di controllo preventivo per dispositivi di illuminazione" alla pagina 106. Qualora si notino anomalie di funzionamento, ad esempio fumo ecc. durante l'utilizzo, spegnere immediatamente il dispositivo e contattare EVIDENT.

ATTENZIONE – Fibra ottica liquida –

Non utilizzare la fibra ottica liquida non conforme a questo prodotto.

Si potrebbero verificare ustioni o danni agli occhi. Per la fibra ottica liquida conforme a questo prodotto, vedere pagina 60.

Non rimuovere la fibra ottica liquida quando la lampada è accesa.

La luce emessa da U-LGPS potrebbe provocare un incendio. Inoltre, si potrebbero verificare ustioni o danni agli occhi.

Rimuovere la fibra ottica liquida dopo il completo raffreddamento della fibra ottica liquida e del generatore di luce LDP.

In caso contrario, sussiste il pericolo di ustioni.

⚠ AVVERTENZA – Protezione contro la folgorazione –

Evitare assolutamente che strumenti o frammenti di metallo penetrino nelle prese d'aria del prodotto.

In caso contrario potrebbero verificarsi folgorazioni o guasti al dispositivo.

Non piegare, tirare o raggruppare il cavo di alimentazione/cavi.

In caso contrario potrebbero danneggiarsi, provocando incendi e folgorazioni.

Tenere il cavo di alimentazione e i cavi sufficientemente lontani dal portalampada.

Con il calore, il rivestimento del cavo di alimentazione e dei cavi a contatto con il portalampada surriscaldato può fondersi, con il rischio di folgorazioni.

Non toccare il prodotto con le mani bagnate.

Se si toccano l'interruttore principale dell'alimentatore o il cavo di alimentazione con le mani bagnate, possono verificarsi folgorazioni, incendi o guasti al prodotto.

⚠ AVVERTENZA - Prevenzione degli infortuni

Prestare attenzione a non far cadere il piattello in vetro.

Se si utilizza il piattello in vetro, prestare attenzione a non farlo cadere. Se il piattello in vetro dovesse cadere rompendosi, i frammenti potrebbero causare il ferimento dell'operatore.

⚠ AVVERTENZA – Norme antincendio –

Non riparare, smontare né modificare.





Non riparare, smontare né modificare il prodotto. In caso contrario sussiste pericolo di incendio. Gli interventi di riparazione possono essere eseguiti esclusivamente da personale espressamente autorizzato da EVIDENT.

In caso di necessità di riparazione, contattare EVIDENT per assistenza.

AVVERTENZA – Simboli di sicurezza –











Sul prodotto sono riportati i seguenti simboli.

Imparare il significato dei simboli e utilizzare sempre il prodotto in condizioni di massima sicurezza.

Simbolo	Significato
	Indica un pericolo generico non specifico. Seguire la procedura indicata dopo il simbolo o nel manuale di istruzioni.
	Indica che la superficie si surriscalda e che non deve essere toccata a mani nude. Pericolo di ustioni.
	Indica la presenza di alta tensione. Prestare particolare attenzione per evitare folgorazioni.
	Indica un pericolo di ferimento alle mani.
I	Indica che l'interruttore principale di tipo basculante è inserito (ON). (Il tipo basculante è un interruttore che seleziona ON o OFF premendolo lateralmente nelle rispettive direzioni)
○	Indica che l'interruttore principale di tipo basculante è disinserito (OFF).

Posizione dell'etichetta e istruzioni

Le etichette sono applicate in punti in cui occorre prestare particolare attenzione durante l'utilizzo e il funzionamento del prodotto. Attenersi scrupolosamente alle istruzioni riportate dalle etichette.

Posizione dell'etichetta	Eti- chetta	Istruzioni nel manuale di istruzioni	Pagina
Parte bassa dello stativo / Al centro sul retro dello stativo / A destra dello stativo		Avvertenza sulla sicurezza elettrica	3
Alimentatore esterno per lampada alogena (TH4-100/TH4-200) / Revolver motorizzato (U-P5REMC / U-D6REMC / U-D5BDREMC / U-P5BDREMC / U-D6BDREMC)		Avvertenza sulla protezione contro la folgorazione	5
Attacco del portalamпада per l'illuminazione a luce riflessa / Convertitore DF (U-RCV) / Adattatore per il portalamпада per lampada al mercurio (MX-HGAD) / Adattatore per due portalamпада (U-DULHA) / Portalamпада per lampada alogena da 100 W per IR (U-LH100IR) / Portalamпада per lampada alogena da 100 W (U-LH100L-3) / Fonte di luce per l'illuminazione a luce trasmessa (LG-PS2)		Temperatura elevata	4
Portalamпада per lampada al mercurio da 100 W (U-LH100HG) Portalamпада Apo per lampada al mercurio da 100 W (U-LH100H- GAPO)		Temperatura elevata	4
		Folgorazione	4
Alimentatore esterno per lampada al mercurio (U-RFL-T)		Folgorazione	4
Generatore di luce LED ed LDP (U-LGPS)		Avvertenza sulla sicu- rezza elettrica	3
		Avvertenza sulla protezione contro la folgorazione	5
		Temperatura elevata	4
Tavolino da 14x12 pollici (MX-SIC1412R2)		Pericolo di schiacciamento	27
Slitta portafiltri ND (U-25ND25-25/U-25ND25/U-25ND6) / Slitta per filtro diffusore (U-25FR) / Slitta per filtro di contrasto interfe- renziale (U-25IF550) / Slitta portafiltri L42 (U-25L42) / Slitta per filtro di bilanciamento della luce (U-25LBD) / Slitta per filtro giallo (U-25Y48) / Slitta vuota (U25) / Slitta per filtro ambra di bilanciamento della luce (U-25LBA)		Temperatura elevata	75

Contattare EVIDENT per la sostituzione di etichette di avvertimento imbrattate o staccate.

⚠ AVVERTENZA – Trasporto del prodotto –

Rimuovere i preparati e smontare i moduli applicati.

Prima di trasportare il microscopio, rimuovere sempre i preparati e smontare i vari moduli come tubo di osservazione, portalamпада, tavolino eccetera.

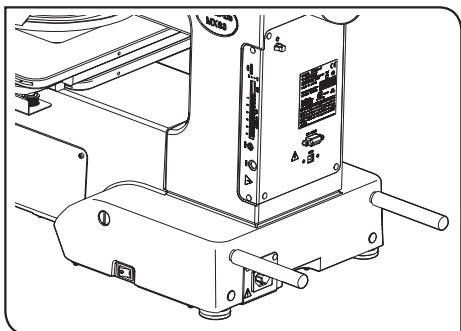
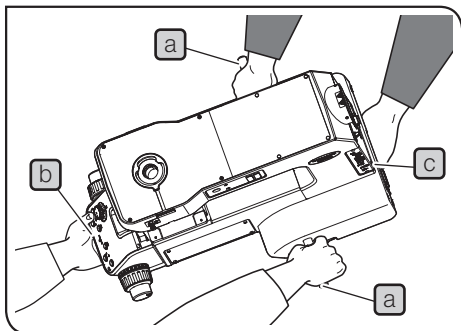
Se il microscopio viene trasportato con i moduli ancora montati, il peso aumenta, come pure il rischio di lasciare cadere il microscopio.

Afferrare la staffa di supporto e il perno da trasporto del microscopio in due.

1. Inserire saldamente i perni da trasporto **a** e **b** a corredo del microscopio rispettivamente nei pannelli di sinistra e di destra.
2. Mentre una persona afferra il perno da trasporto **b** e la staffa di supporto anteriore **c**, l'altra afferra il perno da trasporto **a** e la staffa di supporto posteriore **d** per trasportare con cautela il microscopio.
3. Al termine del trasporto, rimuovere i perni e conservarli in un luogo sicuro oppure inserirli nei due fori filettati sul retro del microscopio come mostrato nella figura in basso a sinistra. Coprire i fori filettati rimasti aperti dopo avere rimosso i perni da trasporto applicando gli appositi tappi forniti con lo stativo.

Non fare slittare il microscopio sul piano del tavolo.

Non spostare il microscopio facendolo slittare sul piano del tavolo. Si potrebbero danneggiare i piedini in gomma.



Per l'imballaggio del prodotto in caso di spedizione su lunghe distanze eccetera, utilizzare sempre i dispositivi di trasporto e i materiali di imballaggio dedicati. Contattare sempre EVIDENT per assistenza.

Avvertenze per l'impiego

- NOTA**
- Il prodotto è uno strumento di precisione. Maneggiarlo con cura ed evitare di esporlo a urti improvvisi o violenti.
 - Non smontare alcuna parte del prodotto. In caso contrario potrebbero verificarsi guasti.
 - Non utilizzare il prodotto in luoghi esposti ai raggi solari diretti, ad alte temperature e umidità, polvere o vibrazioni.
(Per le condizioni ambientali di impiego, si veda "8 Specifiche tecniche" alla pagina 82).
 - Prima di montare o smontare i moduli, eccetto la slitta MIX per l'osservazione a luce riflessa (U-MIXR), regolare l'interruttore principale del microscopio su **OFF**.

Area di installazione

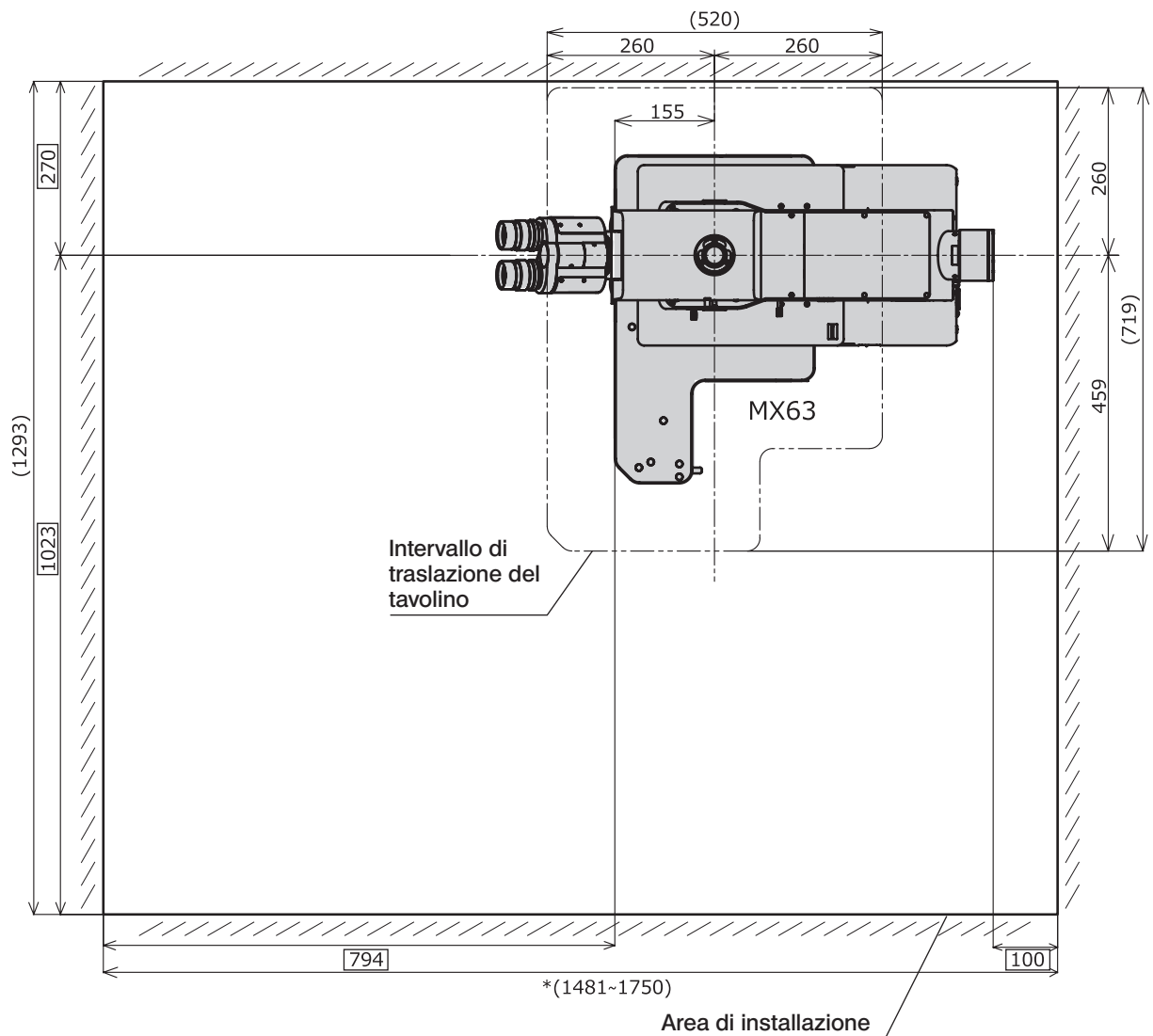
Per garantire il corretto funzionamento del microscopio, assicurarsi che l'area di installazione presenti le dimensioni minime riportate in basso prima di montare e installare il microscopio.

Le dimensioni dell'area riportata tra i trattini lunghi e due corti alternati indica l'intervallo di traslazione del tavolino. Le dimensioni contrassegnate da * variano a seconda del portalamпада installato.

- CONSIGLIO**
- Per ottenere un maggiore spazio per gli interventi di manutenzione si può cambiare la direzione del tubo di osservazione o spostare il tavolino.
 - Le linee guida della normativa SEMI (SEMI S8-0915) prevedono la seguente area di installazione. Si raccomanda di configurare l'area di installazione idonea all'uso in base alle seguenti indicazioni sull'area di installazione, la disposizione del sistema, l'altezza di osservazione eccetera.

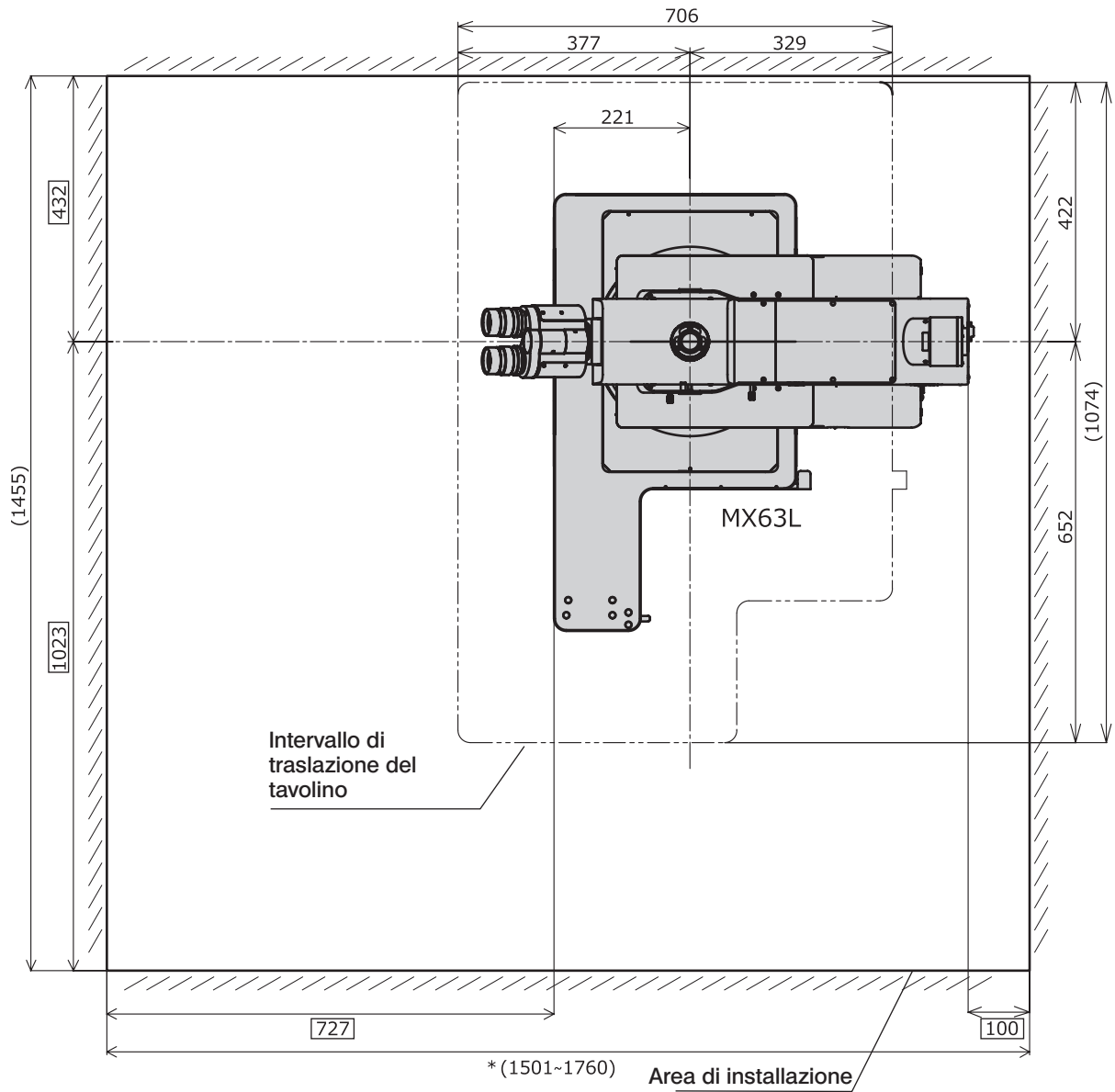
Area di installazione per MX63

Unità: mm



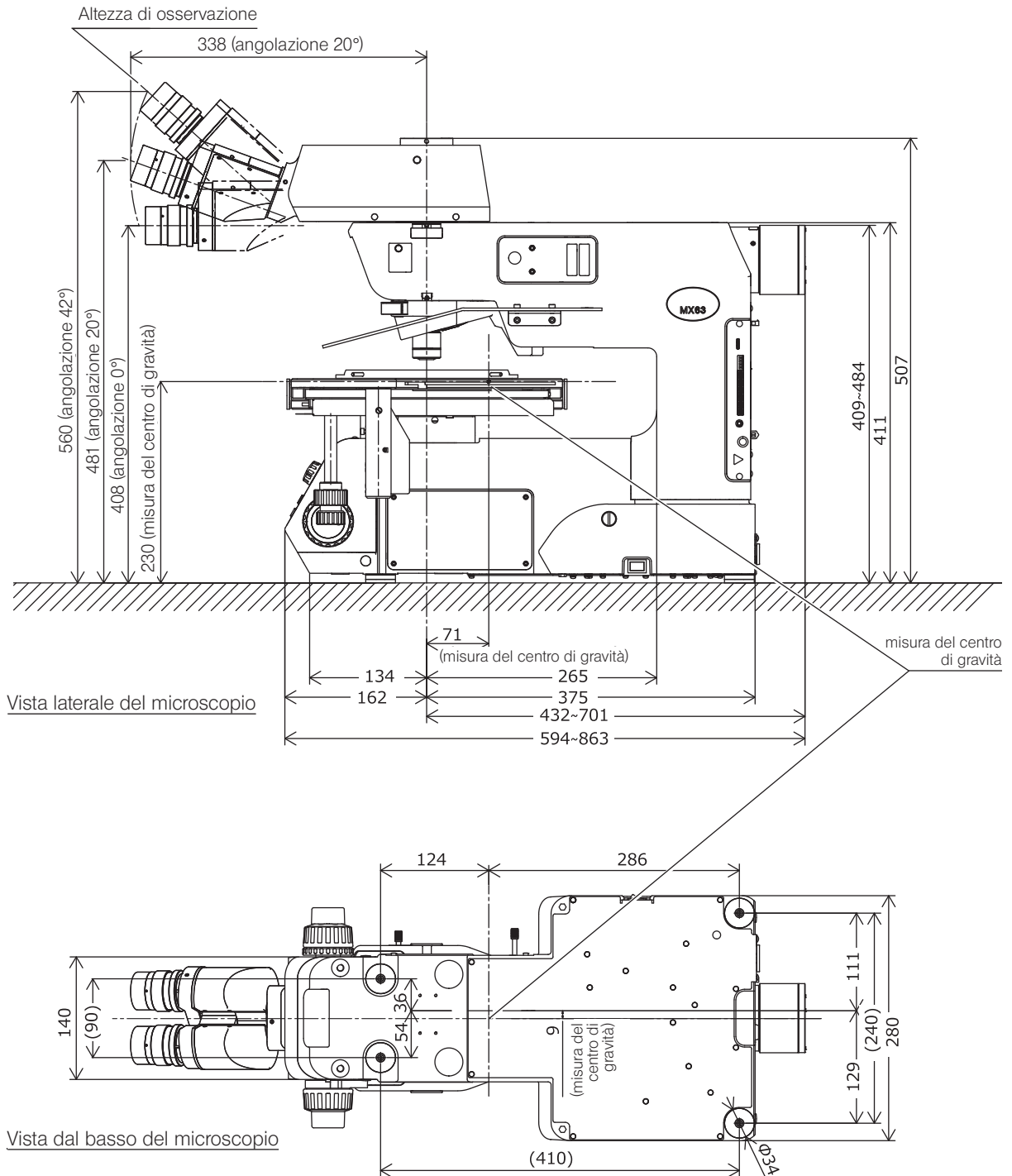
Area di installazione per MX63L

Unità: mm



Configurazione, altezza di osservazione e centro di gravità di MX63

Unità: mm

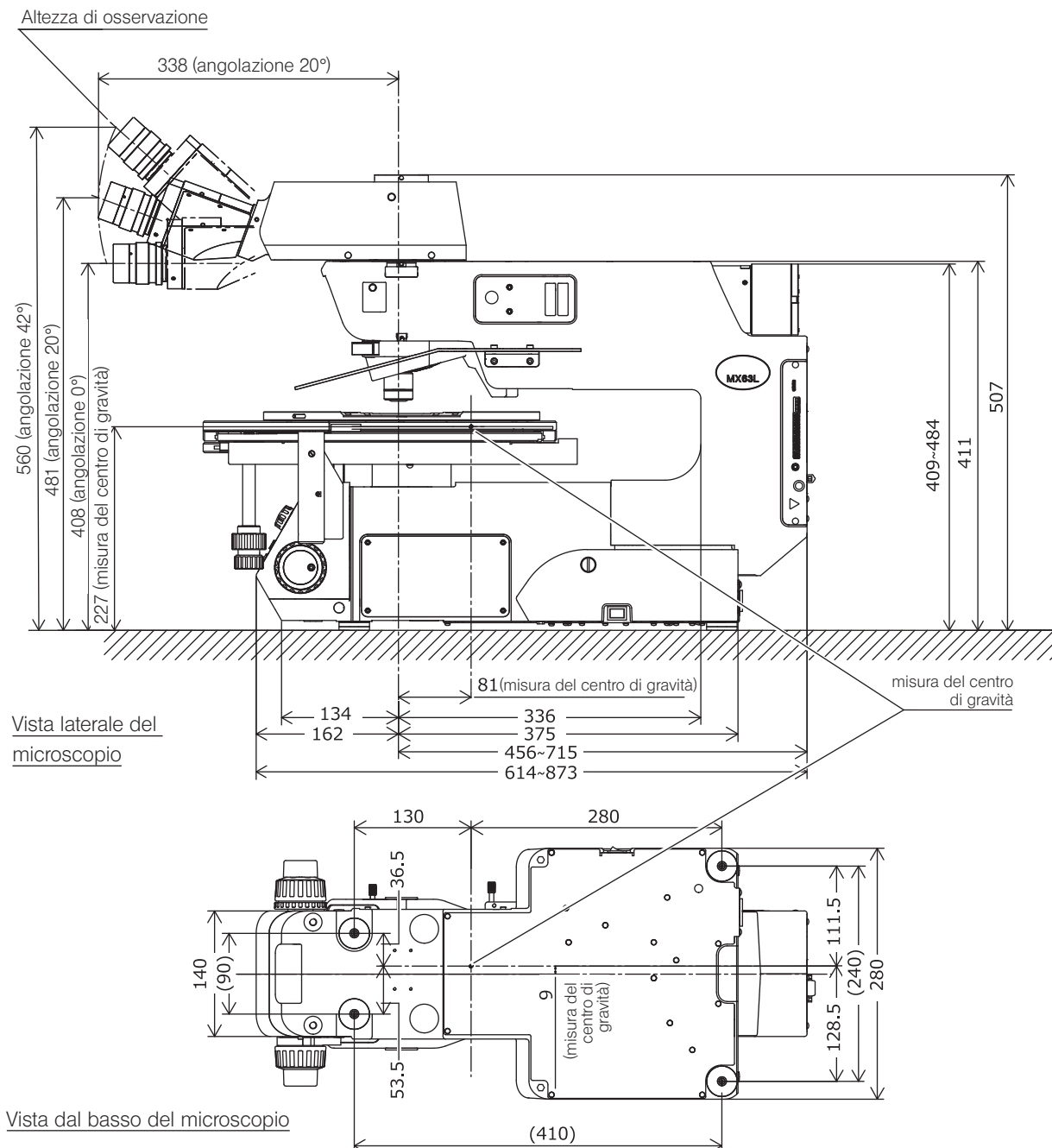


CONSIGLIO

Il centro di gravità è una posizione approssimativa nella combinazione standard per l'osservazione a luce trasmessa. Si prega di notare che la posizione varia a seconda del peso del preparato, della posizione del tavolino e degli altri moduli abbinati.

Configurazione, altezza di osservazione e centro di gravità di MX63L

Unità: mm



CONSIGLIO

Il centro di gravità è una posizione approssimativa nella combinazione standard per l'osservazione a luce trasmessa. Si prega di notare che la posizione varia a seconda del peso del preparato, della posizione del tavolino e degli altri moduli abbinati.

Manutenzione e stoccaggio

1. Non lasciare macchie o impronte digitali su obiettivi o filtri. In presenza di sporco, rimuovere la polvere con un getto d'aria e strofinare delicatamente l'obiettivo o il filtro con carta detergente (o una garza pulita).
Per rimuovere impronte e macchie d'olio, inumidire leggermente un pezzo di carta detergente con alcol assoluto disponibile in commercio e strofinare.



AVVERTENZA

L'alcool assoluto è altamente infiammabile. Maneggiare con cura! Mantenere una distanza di sicurezza dalle fiamme vive o potenziali fonti di scintille elettriche. Ad esempio dispositivi elettrici che vengono accesi e spenti e che potrebbero provocare un incendio. Utilizzare l'alcool assoluto sempre e soltanto in locali ben ventilati.

2. Strofinare i componenti, eccetto le lenti, con un panno morbido e asciutto. Se non è possibile rimuovere lo sporco con un panno asciutto, utilizzare un panno morbido inumidito con un detergente neutro o acqua e strofinare la superficie sporca.

NOTA

Non utilizzare solventi organici, poiché potrebbero deteriorare il rivestimento o le parti in plastica dei componenti.

3. Se il prodotto viene utilizzato in camera bianca, utilizzare acqua sterile per la pulizia.
4. Dopo l'impiego del prodotto, assicurarsi di regolare l'interruttore principale su **○** (OFF), attendere finché il portalam-pada si è sufficientemente raffreddato e tenere coperto il prodotto con un telo antipolvere durante lo stoccaggio.
5. Prima di smaltire il prodotto, consultare e osservare le direttive e le norme locali vigenti in materia. Per qualsiasi domanda, contattare EVIDENT.
6. Quando il contatore dell'alimentatore (U-RFL-T) indica 300 ore, per sicurezza si dovrà posizionare l'interruttore principale su **○** (OFF), attendere 10 minuti o più, quindi sostituire la lampada. (si veda pagina 70)

NOTA

Nel tubo in vetro della lampada al mercurio sono contenuti gas ad altissima pressione. Un uso prolungato dopo lo scadere della vita utile della lampada può provocare distorsioni nel tubo di vetro che, a loro volta, possono causare, in rari casi, un'esplosione.

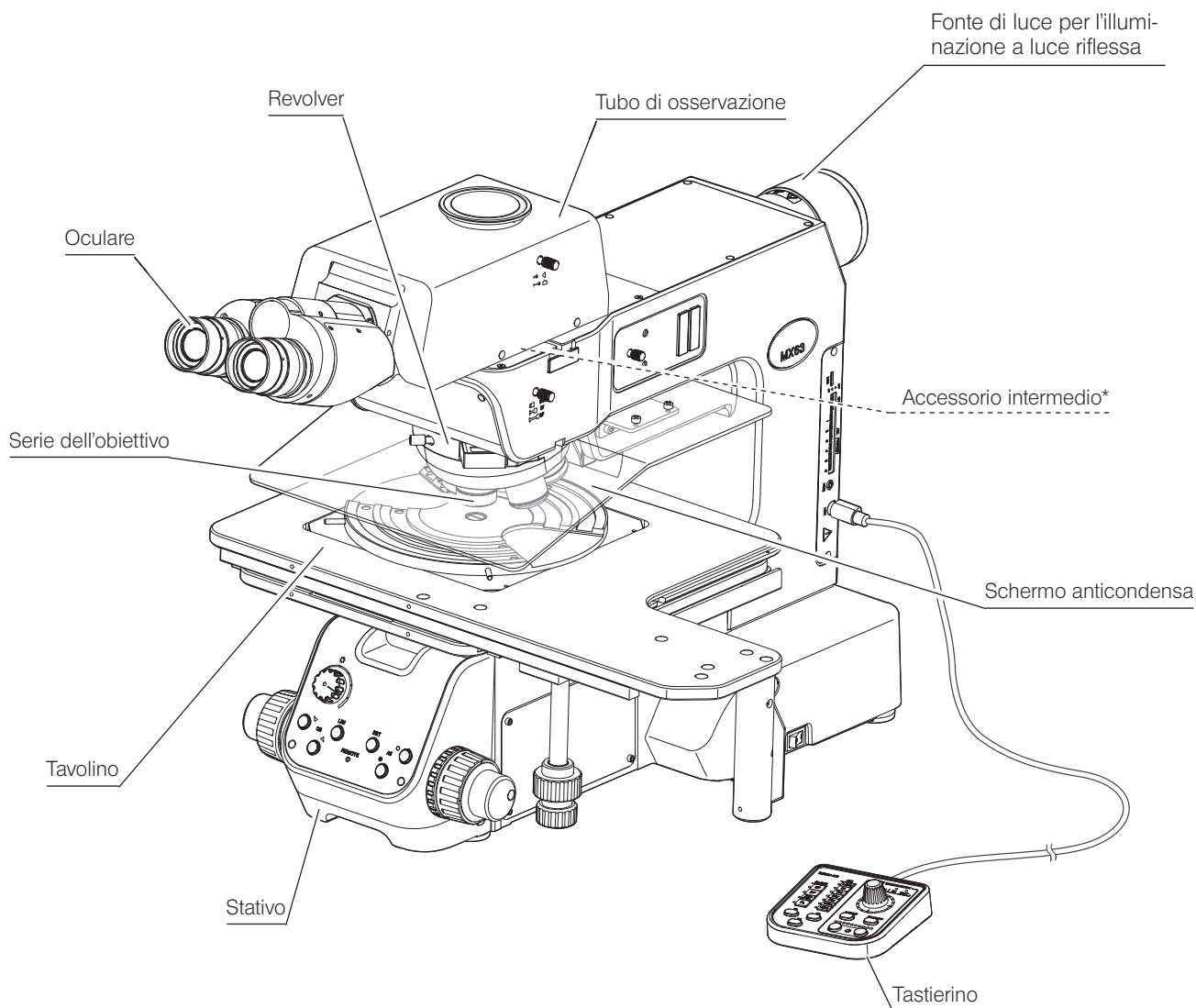
In caso di esplosione della lampada al mercurio

In caso di esplosione della lampada al mercurio, attenersi alle procedure riportate di seguito.

- Staccare la spina del cavo di alimentazione dalla presa. Abbandonare il locale e aerarlo per almeno 30 minuti.
 - Dopo aver fatto raffreddare la lampada e il portalam-pada, raccogliere il mercurio rimanente con nastro adesivo da imballaggio, carta o contagocce.
 - Il mercurio raccolto e gli utensili utilizzati devono essere sigillati in un contenitore non metallico e consegnati per lo smaltimento.
 - Qualora siano stati inalati vapori di mercurio, è necessario consultare immediatamente un medico e attenersi alle sue istruzioni.
7. La lampada al mercurio usata deve essere smaltita come rifiuto industriale. Se non è possibile smaltirla autonomamente, contattare EVIDENT per assistenza.

1 Terminologia dei moduli

La seguente figura mostra solo i moduli principali. (la seguente figura mostra il modello MX63)
Per i moduli contrassegnati da "*", consultare i manuali di istruzioni forniti separatamente.



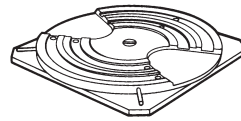
CONSIGLIO Per altri moduli abbinabili al microscopio e non descritti in questa sede, contattare EVIDENT o consultare gli ultimi cataloghi aggiornati.

Supporto del tavolino per MX63



Porta-wafer girevole

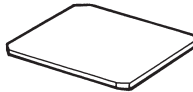
[per 3 o 4 pollici (BH2-WHR43)
per 4 o 5 pollici (BH2-WHR54)
per 5 o 6 pollici (BH2-WHR65)]



Piattello porta-wafer girevole
per 6 o 8 pollici (MX-WHPR86)



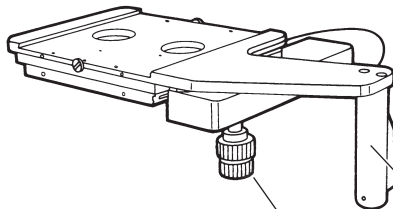
Piattello porta-wafer girevole
(BH3-WHP6)



Piattello nero
(BH3-SP6)



Piattello in vetro
(BH3-SPG6)



**Tavolino da 6x6 pollici
(MX-SIC6R2)**



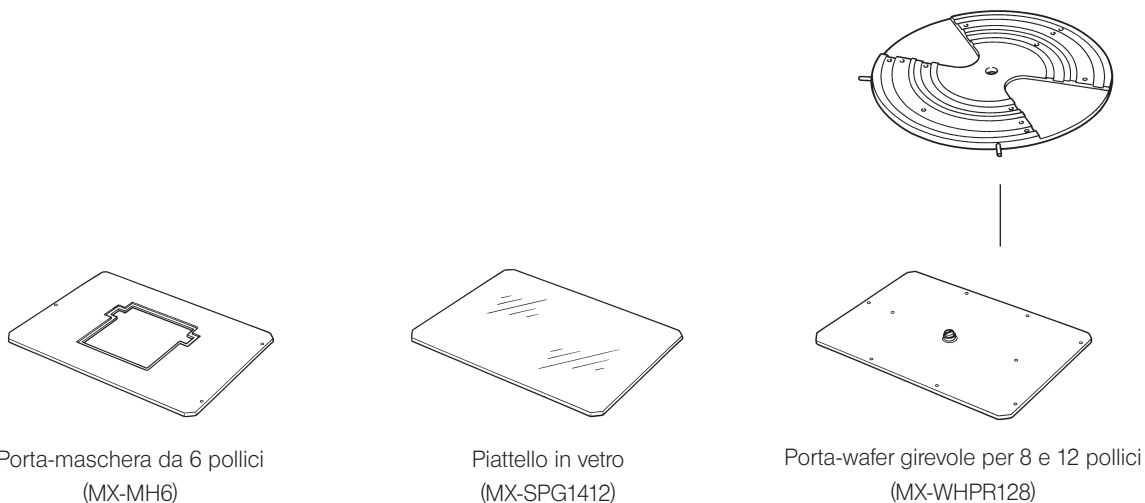
**Tavolino da 8x8 pollici
(MX-SIC8R)**

Impugnatura di traslazione
macrometrica (pagina 27)
(con una frizione)

Impugnatura di traslazione
macrometrica (pagina 27)
(con frizione)

Manopole asse X e asse Y
(pagina 27)

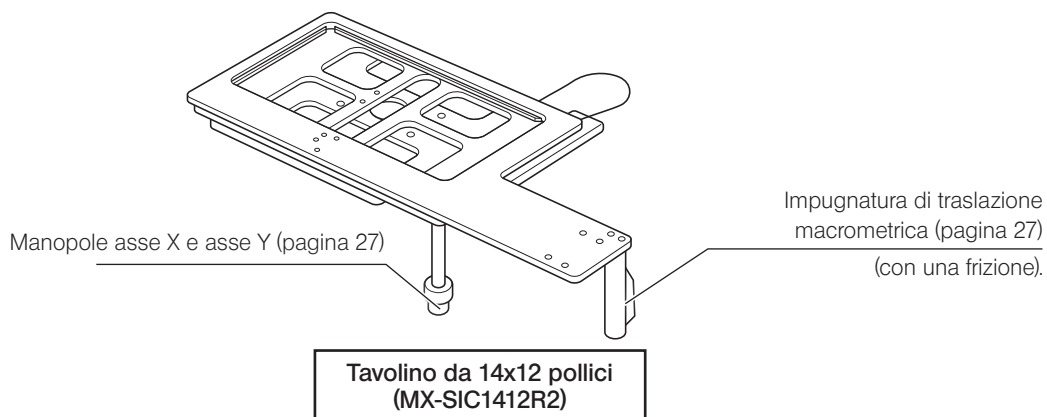
Supporto del tavolino per MX63L



Porta-maschera da 6 pollici
(MX-MH6)

Piattello in vetro
(MX-SPG1412)

Porta-wafer girevole per 8 e 12 pollici
(MX-WHPR128)

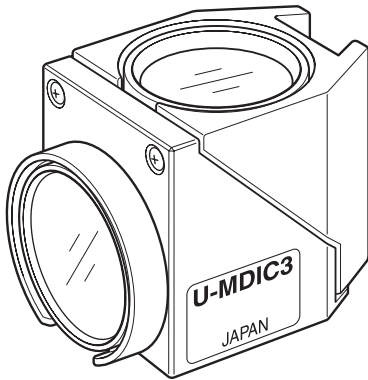


Manopole asse X e asse Y (pagina 27)

Impugnatura di traslazione
macrometrica (pagina 27)
(con una frizione).

Tavolino da 14x12 pollici
(MX-SIC1412R2)

Cubo filtro

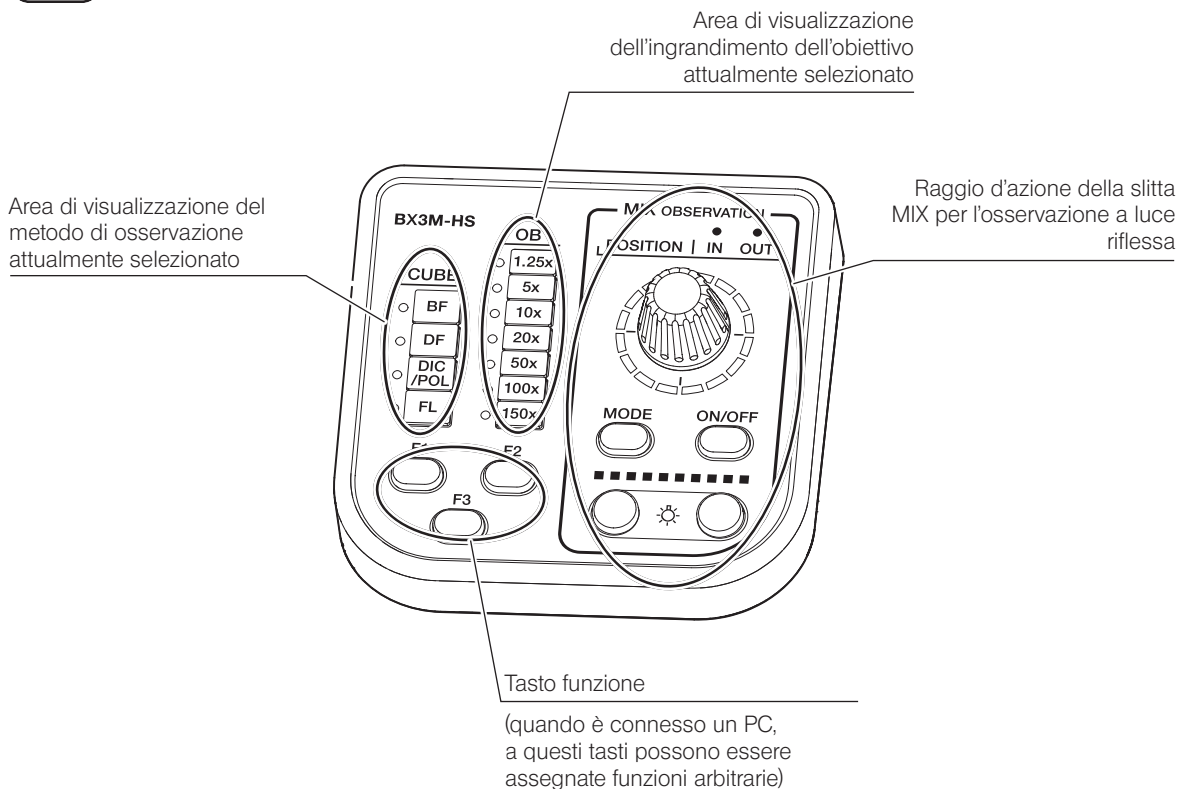


In base al tipo di osservazione sono disponibili vari tipi di cubo.

Osservazione	Denominazione del cubo
Campo chiaro a luce riflessa	Braccio incorporato dello stativo
Campo scuro a luce riflessa	
Contrasto interferenziale a luce riflessa	U-MDIC3, U-MDICAF3
Osservazione a luce polarizzata semplice riflessa	U-MDIC3, U-MDICAF3
Fluorescenza a luce riflessa	U-MWBS3, U-MWGS3, U-MWUS3 U-MF2 (telaio per cubo vuoto disponibile come accessorio)
Osservazione a luce polarizzata semplice trasmessa	U-MDICT3, U-MDIC3

Tastierino (BX3M-HS)

NOTA Posizionare il tastierino in modo che non possa cadere.



Il modulo di illuminazione a luce trasmessa viene montato da EVIDENT.

CONSIGLIO La seguente illustrazione mostra una vista senza tavolino per fornire una vista del condensatore senza ostacoli.

**Modulo di illuminazione a luce trasmessa
(MX-TILLB)**

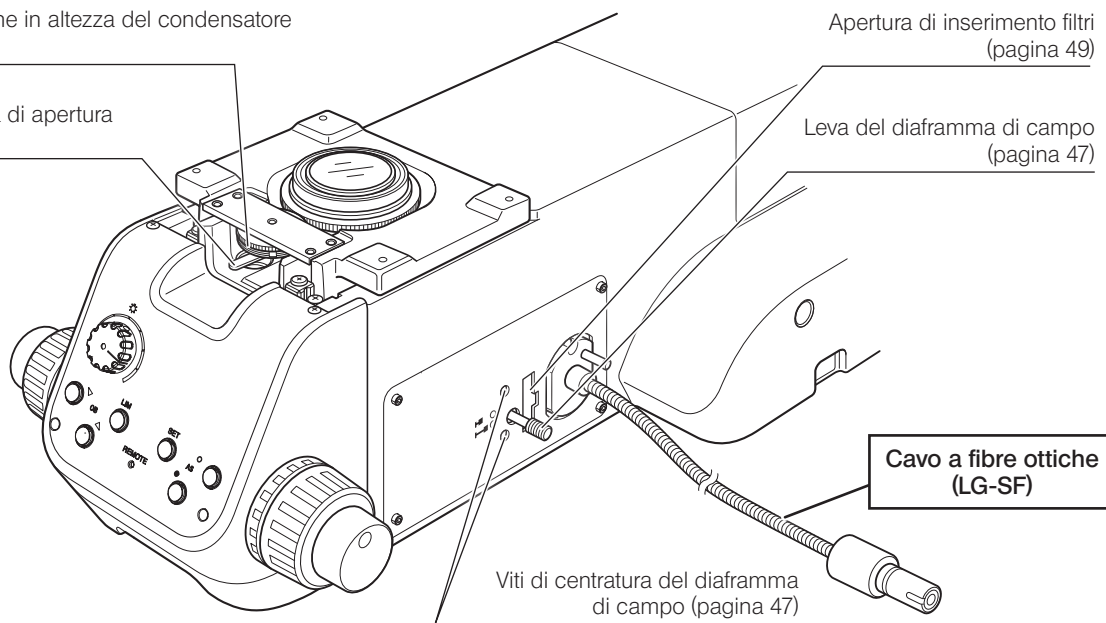
Ghiera di regolazione in altezza del condensatore
(pagina 47)

(a 6 posizioni)

Leva del diaframma di apertura
(pagina 48)

Apertura di inserimento filtri
(pagina 49)

Leva del diaframma di campo
(pagina 47)



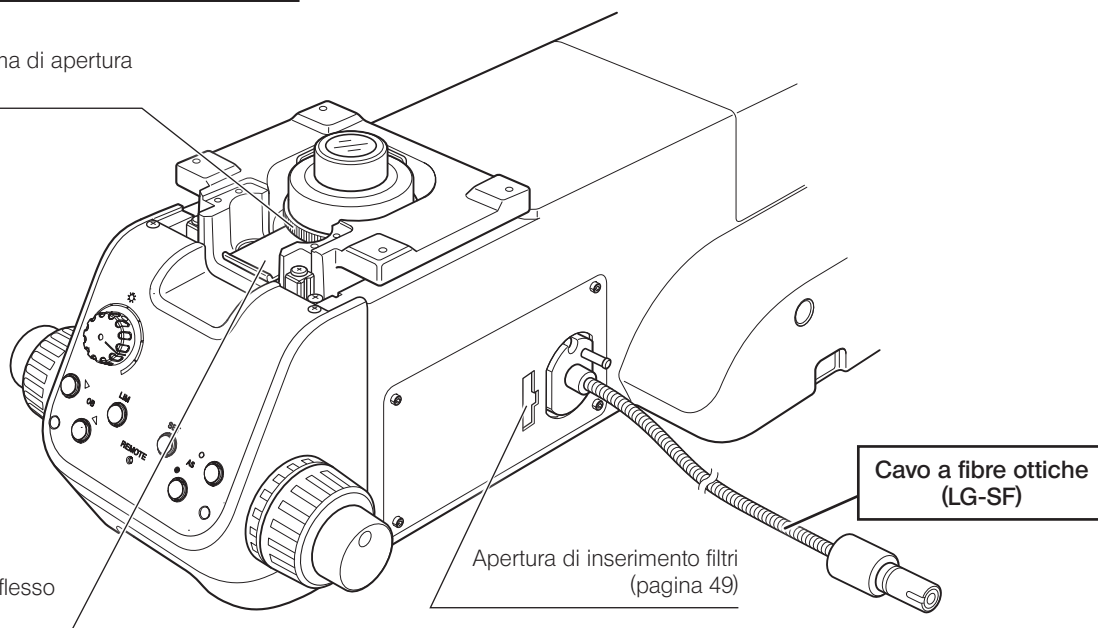
**Modulo di illuminazione a luce trasmessa
(MX-TILLB)**

Ghiera del diaframma di apertura
(pagina 48)

Shutter antiriflesso
(pagina 48)

Apertura di inserimento filtri
(pagina 49)

Cavo a fibre ottiche (LG-SF)



2 Elenco di moduli compatibili

● : abbinamento consentito (compresi moduli con restrizioni)

× : abbinamento vietato

— : non necessario per l'osservazione

Metodo di osservazione opzionali		Luce riflessa							Luce trasmessa		
		Campo chiaro	Campo scuro	Campo chiaro/ Campo scuro contemporaneamente	Osserva- zione a luce polarizzata semplice	Contrasto interferen- ziale	Fluore- scenza	Infrarosso	Campo chiaro	Osserva- zione a luce polarizzata semplice	
Stativo	MX63-F	●	●	●	●	●	●	●	●	●	
	MX63L-F	●	●	●	●	●	●	●	●	●	
Tubo di osservazione	U-TR30-2	●	●	●	●	●	●	×	●	●	
	U-ETR-4	●	●	●	●	●	●	×	●	●	
	U-TTR-2	●	●	●	●	●	●	×	●	●	
	U-SWTR-3	●	●	●	●	●	●	×	●	●	
	U-SWETTR-5	●	●	●	●	●	●	×	●	●	
	MX-SWETTR	●	●	●	●	●	●	×	●	●	
	U-BI30-2	●	●	●	●	●	●	×	●	●	
	U-TBI-3	●	●	●	●	●	●	×	●	●	
	U-TLU	●	●	●	●	●	●	×	●	●	
	U-TR30IR	●	×	×	×	×	×	●	●	×	
	U-TLUIR	●	×	×	×	×	×	●	●	×	
Accessorio intermedio	U-CA	●	●	●	●	●	●	×	●	●	
	U-ECA	●	●	●	●	●	●	×	●	●	
	U-EPA2	●	●	●	●	●	●	●	●	●	
	U-DP	●	●	●	●	●	●	●	●	●	
	U-DP1XC	●	●	●	●	●	●	●	●	●	
Illuminatore opzione	U-RCV	●	●	●	●	●	●	×	—	—	
	MX-HGAD	●	●	●	●	●	●	×	—	—	
	U-DULHA	●	●	●	●	●	●	×	—	—	
	U-LLGAD	●	●	●	●	●	●	×	—	—	
Fonte di luce per l'illuminazione a luce trasmessa	LG-LSLED*	—	—	—	—	—	—	—	●	●	
Fonte di luce per l'illuminazione a luce riflessa	BX3M-LEDR	●	●	●	●	●	●	×	×	—	—
	U-LH100L3	●	●	●	●	●	●	×	×	—	—
	U-LH100IR	●	×	×	×	×	×	●	—	—	
	U-LH100HG	●	●	●	●	●	●	×	—	—	
	U-LH100HGAP0	●	●	●	●	●	●	×	—	—	
	U-LGPS	●	●	●	●	●	●	×	—	—	
Alimentazione	TH4-100	●	●	●	●	●	●	×	●	—	—
	TH4-200	●	●	●	●	●	●	×	●	—	—
	U-RMT	●	●	●	●	●	●	×	●	—	—
	U-RFLT	●	●	●	●	●	●	×	—	—	

* Il nome e le specifiche di questo prodotto potrebbero differire in Europa, Medio Oriente e Africa.

● : abbinamento consentito (compresi moduli con restrizioni)

× : abbinamento vietato

— : non necessario per l'osservazione

Metodo di osservazione opzionali		Luce riflessa							Luce trasmessa	
		Campo chiaro	Campo scuro	Campo chiaro/ Campo scuro contemporaneamente	Osserva- zione a luce polarizzata semplice	Contrasto interferen- ziale	Fluore- scenza	Infrarosso	Campo chiaro	Osserva- zione a luce polarizzata semplice
Fonti di luce	U-LLG150	●	●	●	●	●	●	×	—	—
	U-LLG300	●	●	●	●	●	●	×	—	—
	MX-LLHECBL	●	●	●	●	●	●	×	—	—
	MX-TILLA	—	—	—	—	—	—	—	●	●
	MX-TILLB	—	—	—	—	—	—	—	●	●
	LG-SF	—	—	—	—	—	—	—	●	●
Revolver	U-P5REMC	●	×	×	●	●	●	●	●	●
	U-D6REMC	●	×	×	●	●	●	●	●	●
	U-D5BDREMC	●	●	●	●	●	●	×	●	●
	U-P5BDREMC	●	●	●	●	●	●	×	●	●
	U-D6BDREMC	●	●	●	●	●	●	×	●	●
Adattatore di conversione obiettivo	BD-M-AD	●	●	×	●	●	●	—	●	●
Tavolino	MX-SIC6R2	●	●	●	●	●	●	●	×	×
	MX-SIC8R	●	●	●	●	●	●	●	●	●
	MX-SIC1412R2	●	●	●	●	●	●	●	●	●
Opzione tavolino	BH3-WHP6	●	●	●	●	●	●	●	×	×
	BH2-WHR43	●	●	●	●	●	●	●	×	×
	BH2-WHR54	●	●	●	●	●	●	●	×	×
	BH2-WHR65	●	●	●	●	●	●	●	×	×
	BH3-SP6	●	●	●	●	●	●	●	●	●
	MX-WHPR86	●	●	●	●	●	●	●	●	●
	BH3-SPG6	●	●	●	●	●	●	×	●	●
	MX-WHPR128	●	●	●	●	●	●	●	●	●
	MX-SPG1412	●	●	●	●	●	●	×	●	●
	MX-MH6	●	●	●	●	●	●	●	●	●
Slitta per illuminazione a luce riflessa	U-25ND6	●	●	●	●	●	●	●	—	—
	U-25ND25	●	●	●	●	●	●	●	—	—
	U-25ND50	●	●	●	●	●	●	●	—	—
	U-25LBD	●	●	●	●	●	×	×	—	—
	U-25IF550	●	●	●	●	●	×	×	—	—
	U-25Y48	●	●	●	●	●	×	×	—	—
	U-25L42	●	●	●	●	●	×	×	—	—
	U-25FR	●	●	●	●	●	×	×	—	—
	U-25LBA	●	●	●	●	●	×	×	—	—
	U-25	●	●	●	●	●	●	●	—	—
	U-BP1100IR	×	×	×	×	×	×	●	—	—
	U-BP1200IR	×	×	×	×	×	×	●	—	—
	Slitta per contrasto interferenziale	U-DICR	×	×	×	×	●	×	×	×
U-DICRHC		×	×	×	×	●	×	×	×	×
U-DICRHC		×	×	×	×	●	×	×	×	×

- : abbinamento consentito (compresi moduli con restrizioni)
- × : abbinamento vietato
- : non necessario per l'osservazione

Metodo di osservazione opzionali		Luce riflessa							Luce trasmessa	
		Campo chiaro	Campo scuro	Campo chiaro/ Campo scuro contemporaneamente	Osservazione a luce polarizzata semplice	Contrasto interferenziale	Fluorescenza	Infrarosso	Campo chiaro	Osservazione a luce polarizzata semplice
Slitta MIX per l'osservazione a luce riflessa	U-MIXR	—	×	●	—	×	×	—	—	—
	U-MIXRCBL	—	×	●	—	×	×	—	—	—
Elemento polarizzatore	U-AN360-3	×	×	×	●	●	×	×	×	●
	U-PO3	×	×	×	●	●	×	×	×	●
Filtro	25LBD	●	●	●	●	●	×	×	—	—
	25ND6	●	●	●	●	●	●	●	—	—
	25ND25	●	●	●	●	●	●	●	—	—
	30.5S-LBD	—	—	—	—	—	—	—	●	●
Cubo filtro	U-MDIC3	×	×	×	●	●	×	×	×	●
	U-MDICAF3	×	×	×	●	●	×	×	×	×
	U-MWBS3	×	×	×	×	×	●	×	—	—
	U-MWGS3	×	×	×	×	×	●	×	—	—
	U-MWUS3	×	×	×	×	×	●	×	—	—
	U-MF2	×	×	×	×	×	●	×	×	×
	U-MDICT3	×	×	×	×	×	×	×	×	●
Ausilio di messa a fuoco	MX-FA	●	×	×	●	●	×	×	×	×
Adattatore TV	U-TV1XC	●	●	●	●	●	●	●	●	●
	U-TV0.63XC	●	●	●	●	●	●	×	●	●
	U-TV0.5XC-3	●	●	●	●	●	●	×	●	●
	U-TV0.35XC-2	●	●	●	●	●	●	×	●	●
	U-TV0.25XC	●	●	●	●	●	●	×	●	●
	U-CMAD3	●	●	●	●	●	●	●	●	●
	U-TV1X-2	●	●	●	●	●	●	●	●	●
Controller	DP2-SAL	●	●	●	●	●	●	×	●	●
Tastierino	BX3M-HS	●	●	●	●	●	●	●	●	●
	U-HSEXP	●	●	●	●	●	●	●	●	●
	TH4-HS	●	●	●	●	●	×	●	●	●
Schermo anticondensa	MX-BSH-ESD-2	●	●	●	●	●	●	●	●	●
Oculare	WHN10X	●	●	●	●	●	●	—	●	●
	WHN10X-H	●	●	●	●	●	●	—	●	●
	CROSSWHN10X	●	●	●	●	●	●	—	●	●
	SWH10X-H	●	●	●	●	●	●	—	●	●
	CROSS-SWH10X	●	●	●	●	●	●	—	●	●
Olio per immersione	IMMOIL-F30CC	●	×	×	●	×	×	×	●	×
Obiettivo	Si veda "9 Prestazioni ottiche delle «serie UIS2»" alla pagina 84.									

EVIDENT classifica il MX63-F, MX63L-F come microscopio ottico ed altri moduli come accessori per microscopio ottico.

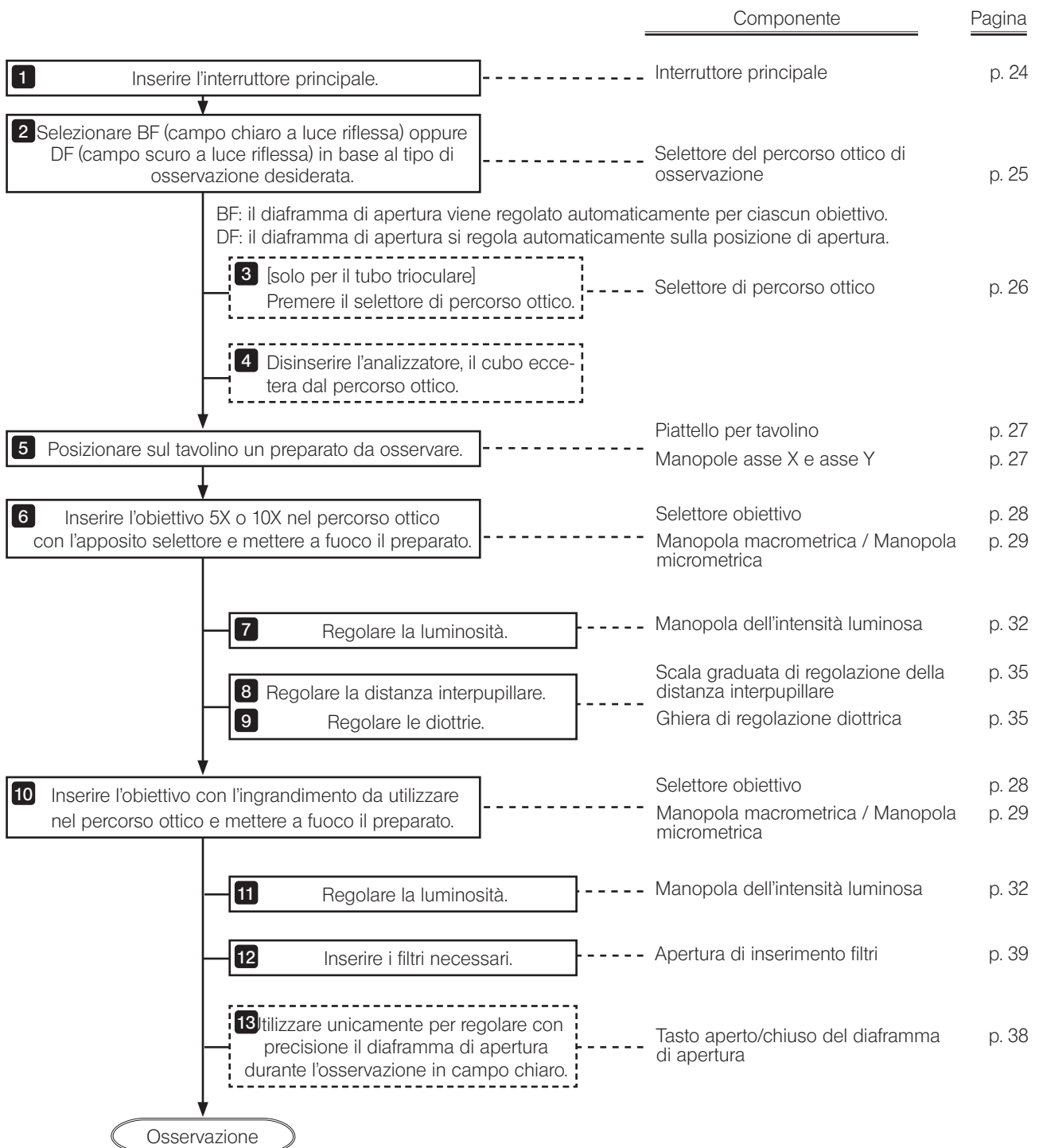
Note

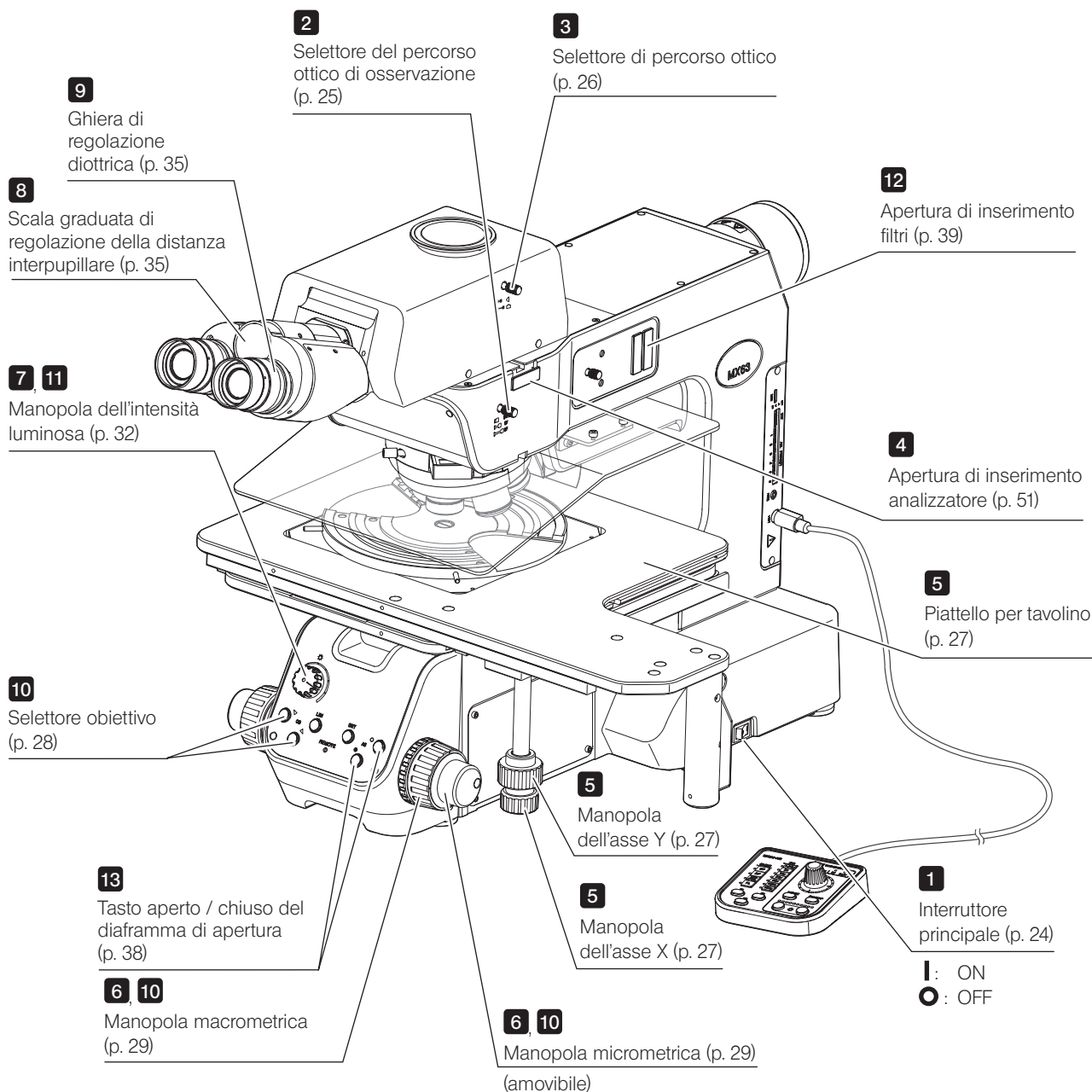
3 Procedure di osservazione

3-1 Procedure di osservazione in campo chiaro/campo scuro a luce riflessa

Il presente capitolo illustra procedure di osservazione in campo chiaro/campo scuro a luce riflessa, ossia i metodi di osservazione di base. Le modalità di osservazione in contrasto interferenziale, a luce polarizzata semplice eccetera sono descritte al Capitolo "5 Metodi di osservazione" alla pagina 44.

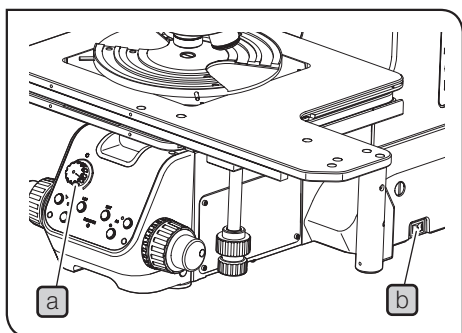
NOTA Quando si utilizza solo l'illuminazione per luce riflessa ed è installato il modulo di illuminazione per luce trasmessa, occorre chiudere completamente il diaframma di apertura sulla parte anteriore della base dello stativo o inserire lo shutter antiriflesso.





CONSIGLIO Fare una copia del diagramma e dello schema e tenerla accanto al microscopio per poterla consultare all'occorrenza.

3-2 Interruttore principale



- 1 Ruotare completamente la manopola dell'intensità luminosa **a** in senso antiorario e regolare l'interruttore principale **b** su **I** (ON).

AVVERTENZA

In caso di emergenza, staccare il cavo di alimentazione dal prodotto e regolare l'interruttore principale su **O** (OFF) per escludere l'alimentatore. Non collocare oggetti in prossimità dell'interruttore principale affinché quest'ultimo sia sempre accessibile.

CONSIGLIO

- Quando si accende la centralina si inserisce una volta il cicalino. Il segnale acustico emesso dal cicalino può essere disattivato regolando i commutatori DIP. Per le procedure di impostazione, si veda "Regolazione del commutatore DIP / del tasto AS.PRESET" (p. 98).
- Dopo l'accensione della centralina, il diaframma di apertura dà il via all'inizializzazione e il tasto aperto/chiuso del diaframma di apertura sul pannello anteriore lampeggerà per diversi secondi.

- 2 Se si utilizzano i seguenti moduli, regolare i rispettivi interruttori principali su **I** (ON).

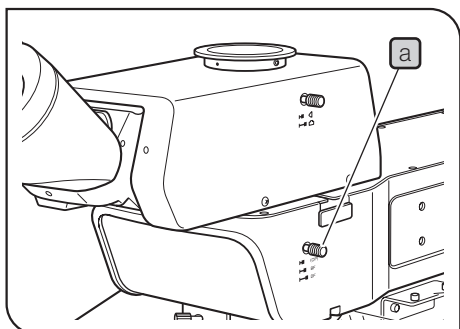
Moduli abbinabili	Modulo da accendere
Portalampada per lampada al mercurio	Interruttore principale dell'alimentatore per lampada al mercurio (U-RFL-T)*
Portalampada per lampada alogena	Interruttore principale dell'alimentatore per lampada alogena (TH4-100/TH4-200)
Generatore di luce	Interruttore principale generatore di luce LED ed LDP (U-LGPS)
Fonte di luce LED per fibra ottica	Interruttore principale della fonte di luce LED per fibra ottica (LG-LSLED)**

* In generale, l'immagine ad arco si stabilizza 5 - 10 minuti dopo l'accensione, tuttavia, per sua natura, la lampada al mercurio del tipo ad elettroluminescenza potrebbe non accendersi subito. In questo caso, posizionare una volta l'interruttore principale su **O** (OFF), attendere da 5 a 10 secondi, quindi riposizionare l'interruttore su **I** (ON).

** Il nome e le specifiche di questo prodotto potrebbero differire in Europa, Medio Oriente e Africa.

Per maggiori dettagli, consultare il manuale di istruzioni del rispettivo modulo.

3-3 Selezione del metodo di osservazione (BF/DF)

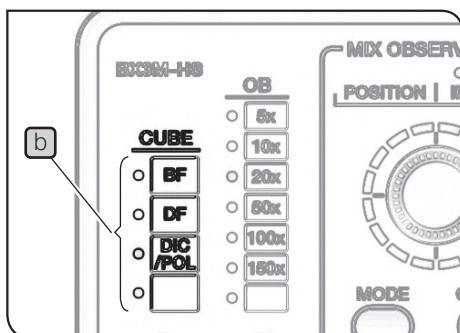


- 1** Far scorrere il selettore **a** per scegliere il percorso ottico di osservazione desiderato.

	(OP)	Cubo opzionale*	
	BF	Osservazione in campo chiaro	Il diaframma di apertura viene regolato automaticamente per ciascun obiettivo.
	DF	Osservazione in campo scuro	Il diaframma di apertura viene regolato automaticamente sulla posizione APERTO.

* L'impostazione di fabbrica è regolata sul livello 2 (BF↔DF). Tuttavia, se il rivenditore autorizzato EVIDENT ha già montato il cubo opzionale, è disponibile anche il livello 3.

Con il tastierino



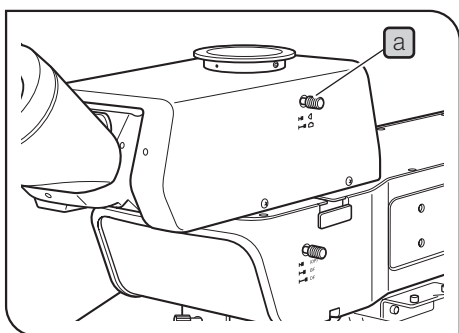
A seconda della regolazione del selettore del metodo di osservazione si accende la spia CUBE **b** corrispondente del tastierino (BX3M-HS).

3-4 Selezione del percorso ottico dell'oculare o della fotocamera

Questa funzione è disponibile quando si utilizza il tubo trioculare.

Si può selezionare il percorso ottico per l'osservazione attraverso gli oculari o con il display ecc. attraverso la fotocamera.

- 1 Ruotare il selettore di percorso ottico **a** del tubo trioculare per selezionare il percorso ottico necessario.



Tubo trioculare	Posizione del selettore di percorso ottico	Oculare	Fotocamera
MX-SWETTR U-ETR-4	Inserito	100%	0%
	Disinserito	0%	100%
U-SWTR-3 U-TR30-2	Inserito	100%	0%
	Intermedio	20%	80%
	Disinserito	0%	100%
U-TR30IR (per l'osservazione a luce infrarossa)	Inserito	100%	0%
	Intermedio*	0%	0%
	Disinserito	0%	100%
U-TTR-2	Inserito	50%	50%
	Intermedio	100%	0%
	Disinserito	0%	100%
U-SWETTR-5	Inserito	100%	0%
	Disinserito	20%	80%

* Shutter

3-5 Posizionamento del preparato

1 Posizionamento del preparato

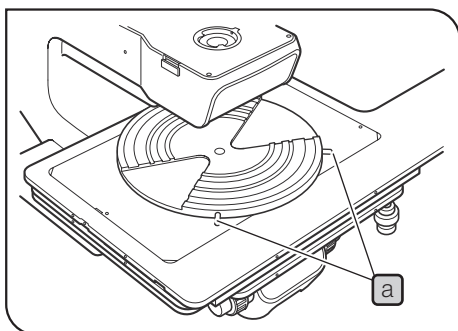
CONSIGLIO Di seguito è indicato il peso massimo caricabile sul tavolino (compresi i supporti).

- MX-SIC8R/MX-SIC6R: 2 kg
- MX-SIC1412R: 3,5 kg

NOTA Posizionando sul tavolino un preparato di peso superiore al carico massimo consentito si può compromettere la fluidità di traslazione del tavolino o causare maggiore usura.

1 Posizionare il preparato sul piattello o sul porta-wafer prima dell'osservazione.

- CONSIGLIO**
- Se il preparato non è piatto o parallelo, la luce riflessa non torna all'obiettivo e non è possibile eseguire l'osservazione.
 - Per osservare un preparato di grandi dimensioni, togliere il piattello e posizionare il preparato direttamente sul tavolino.
 - Se si utilizza un piattello porta-wafer, ruotare il porta-wafer con la manopola **a**.
 - Se si utilizza il piattello in vetro, si può osservare il preparato con l'illuminazione a luce trasmessa.



2 Traslazione del tavolino

1 Ruotare le manopole dell'asse X (orizzontale) **a** e dell'asse Y (verticale) **b** in basso a destra del tavolino per traslare il tavolino.

CONSIGLIO La corsa di traslazione del tavolino girando la manopola una volta è di circa 50 mm per l'asse Y (verticale) e circa 37 mm per l'asse X (orizzontale).

Impiego della frizione

Agendo sulla frizione **c** si può traslare il tavolino con estrema semplicità e il minimo sforzo.

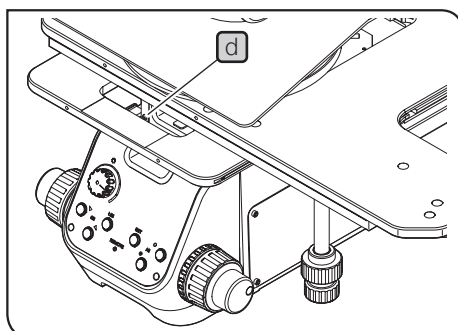
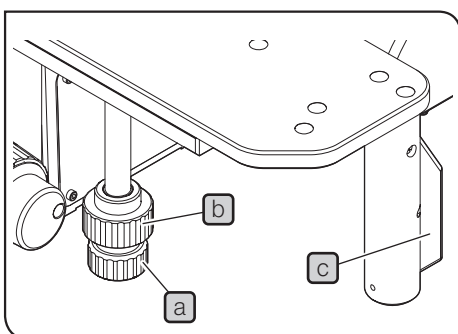
NOTA • Se la frizione non viene abbassata completamente e con fermezza, le manopole dell'asse X e dell'asse Y potrebbero ruotare insieme all'improvviso con conseguenti danni.

- Se l'impugnatura viene abbassata con forza eccessiva, il tavolino potrebbe deformarsi e i piattelli potrebbero toccarsi. Non esercitare forza eccessiva sull'impugnatura.

AVVERTENZA Durante la traslazione del tavolino, prestare attenzione a non schiacciarsi le dita ecc. nell'apertura **d** del tavolino.

CONSIGLIO Incollaggio tra la frizione e la cinghia delle manopole degli assi X/Y

Se il tavolino non viene traslato per un lungo periodo di tempo, la frizione e la cinghia si incollano, quindi la frizione non funzionerà agevolmente. In questo caso, afferrare saldamente le manopole degli assi X/Y con le mani per evitare che ruotino. A questo punto, premere completamente la frizione e spostare il tavolino avanti e indietro, a sinistra e a destra per eliminare l'incollaggio.

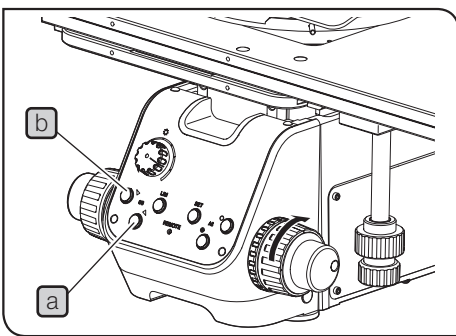


3-6 Selezione dell'obiettivo

- NOTA**
- Per evitare che il preparato urti l'obiettivo occorre mettere a fuoco il preparato partendo dall'obiettivo con l'ingrandimento più basso e aumentando gradualmente.
 - Non ruotare direttamente manualmente il revolver. Una rotazione manuale può causare danni agli ingranaggi o altre anomalie di funzionamento.

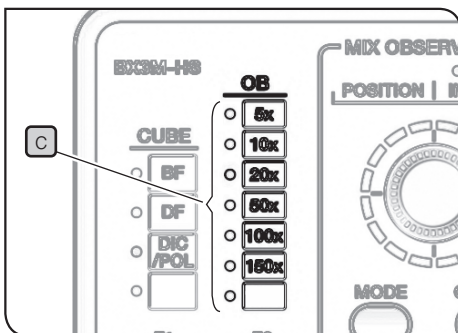
- 1** Premendo il selettore obiettivo **a** sul pannello anteriore si ruota il revolver in direzione **▶** di un passo. Per ruotarlo nella direzione opposta, premere l'altro selettore obiettivo **b** per ruotare in direzione **◀**.

- CONSIGLIO** Premendo questo selettore obiettivo varie volte è possibile selezionare l'obiettivo desiderato.



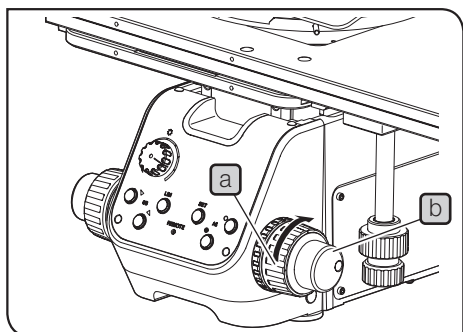
Con il tastierino

A seconda dell'obiettivo selezionato con il selettore si accende la corrispondente spia OB **c** del tastierino (BX3M-HS).



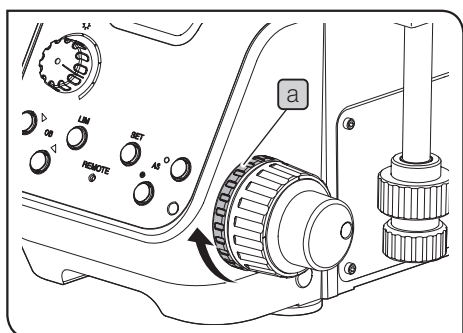
3-7 Messa a fuoco

1 Messa a fuoco



- 1 Ruotare le manopole macrometrica **a** e micrometrica **b** nella direzione indicata dalla freccia per sollevare il tavolino. (Il preparato si avvicina all'obiettivo)

2 Regolazione della tensione della manopola macrometrica

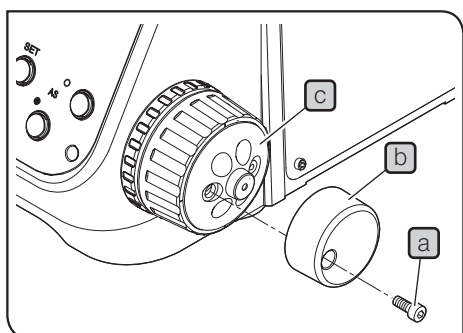


La tensione della manopola macrometrica è già regolata in modo da consentirne un facile utilizzo, tuttavia può essere regolata secondo necessità. Ruotando la ghiera di regolazione della tensione della manopola macrometrica **a** in direzione della freccia si aumenta la tensione, mentre ruotandola nella direzione opposta si diminuisce.

CONSIGLIO Se il tavolino scende per peso proprio o si perde rapidamente la messa a fuoco dopo averla impostata con la manopola micrometrica, significa che la tensione impostata sulla ghiera di regolazione della tensione della manopola macrometrica è insufficiente.

In questo caso, ruotare la ghiera di regolazione della tensione della manopola macrometrica **a** nella direzione indicata dalla freccia per aumentare la tensione.

3 Montaggio/smontaggio della manopola micrometrica



NOTA La manopola micrometrica è di tipo amovibile. In questo modo non sarà di intralcio alle mani dell'operatore durante la rotazione delle manopole dell'asse X o dell'asse Y.

- 1 Allentare la vite di fermo **a** con il cacciavite a brugola e rimuovere la manopola micrometrica **b**.

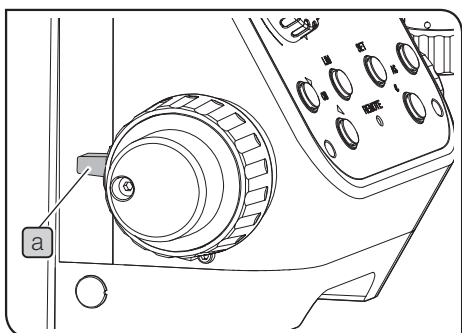
NOTA La ghiera micrometrica **c** consente traslazioni di precisione ruotandola con la punta del dito o il polpastrello.

4 Utilizzo della leva di prefocalizzazione

Con la leva di prefocalizzazione si può regolare il movimento verticale del tavolino affinché non superi la posizione arbitraria.

Con questa funzione è possibile riprodurre la posizione focale approssimativa o impedire la collisione tra il tavolino e l'obiettivo.

Si prega di osservare che, pur utilizzando la leva di prefocalizzazione, non è possibile limitare il movimento verticale del tavolino con la manopola micrometrica.



Impostazione del finecorsa di traslazione macrometrica massima

- 1 Mettere a fuoco il preparato.
- 2 Ruotare la leva di prefocalizzazione **a** in direzione della freccia per impostarla su LOCK. Ruotando la manopola macrometrica si imposta la posizione attuale del tavolino come finecorsa.

Messa a fuoco nello stato LOCK

- 1 Abbassare il tavolino ruotando la manopola macrometrica e posizionare i vari preparati sul tavolino.
- 2 Ruotare la manopola macrometrica per abbassare il tavolino e, non appena il tavolino raggiunge il finecorsa, interrompere la rotazione della manopola.

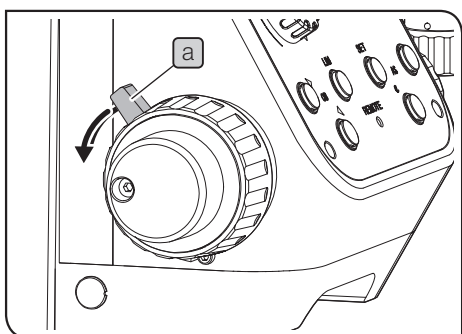
CONSIGLIO Se lo spessore del preparato è pressoché uguale, il preparato sarà a fuoco approssimativamente in corrispondenza del finecorsa.

- 3 Mettere a fuoco il preparato agendo sulla manopola macrometrica.

Annullamento dello stato LOCK

- 1 Ruotare la leva di prefocalizzazione **a** in direzione della freccia per annullare LOCK.

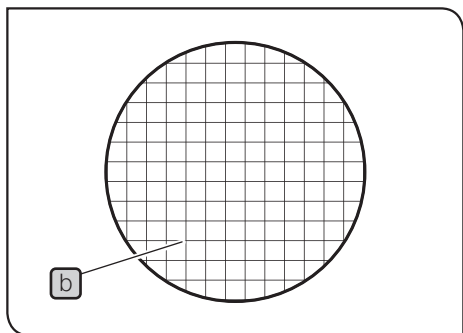
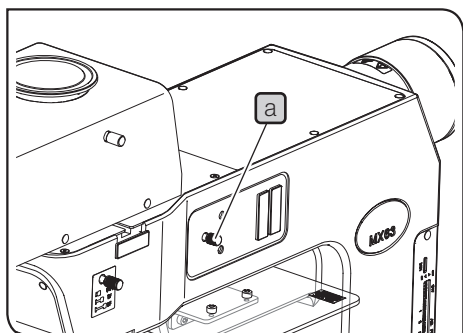
NOTA Se la leva di prefocalizzazione è regolata sulla posizione LOCK, non è possibile raggiungere il finecorsa inferiore del tavolino. Annullare LOCK per abbassare completamente il tavolino.



5 Utilizzo dell'ausilio di messa a fuoco (MX-FA)

Per semplificare la messa a fuoco di preparati con una superficie piatta e speculare, utilizzare l'apposito ausilio di messa a fuoco (MX-FA). Contattare EVIDENT per il montaggio dell'ausilio di messa a fuoco.

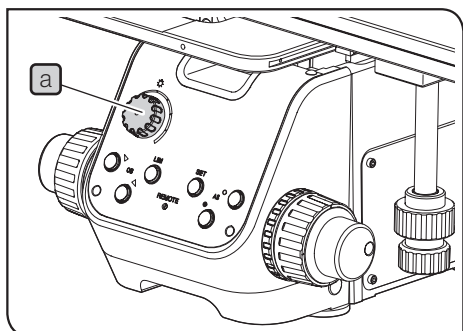
- NOTA**
- L'ausilio di messa a fuoco è disponibile solo per le modalità di osservazione in campo chiaro a luce riflessa, in contrasto interferenziale a luce riflessa e a luce polarizzata semplice riflessa.
 - Quando si osserva un preparato con una superficie irregolare o a bassa riflettività, il pattern del reticolo potrebbe non essere proiettato con un contrasto ottimale.



- 1 Premere la manopola di ausilio di messa a fuoco **a** per inserire il reticolo nel percorso ottico.
- 2 Guardando negli oculari, ruotare le manopole macrometrica e micrometrica per mettere a fuoco il preparato in modo che le linee **b** del reticolo siano chiaramente visibili.
- 3 Tirare la manopola di ausilio di messa a fuoco **a**.

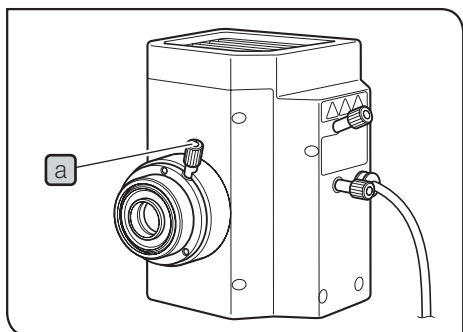
NOTA Disinserire sempre l'ausilio di messa a fuoco dal percorso ottico durante l'osservazione.

3-8 Regolazione della luminosità



1 Con il portalampada per lampada a LED

- 1 Ruotare la manopola dell'intensità luminosa **a** in senso orario per aumentare la luce di illuminazione.

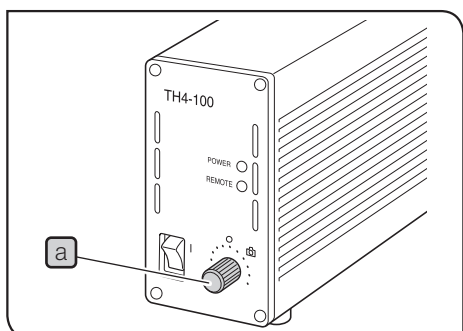


2 Con il portalampada per lampada al mercurio

- 1 Regolare la manopola di messa a fuoco della lente collettrice **a** per aumentare e rendere uniforme la luminosità sull'intero campo visivo.


CONSIGLIO Se il campo visivo è troppo luminoso, inserire il filtro ND (U-25ND50/U-25ND25/ U-25ND6) per regolare la luminosità. Per maggiori dettagli, vedi "3-11 Utilizzo delle slitte portafiltri per illuminazione a luce riflessa" alla pagina 39.

- NOTA**
- La lampada deve sempre rimanere accesa per almeno due ore, per non ridurne la durata di vita.
 - Prima di riaccendere la lampada al mercurio, attendere finché il vapore della lampada si sarà raffreddato e disperso. Attendere circa 10 minuti, quindi accendere la lampada.
 - Se il portalampada viene aperto quando la lampada è accesa, per sicurezza il sistema interrompe l'alimentazione di corrente. In questo caso, posizionare l'interruttore principale su **○** (OFF), attendere 10 minuti o più, quindi riaccendere. Attendere sempre che il portalampada si sia sufficientemente raffreddato prima di aprirlo.

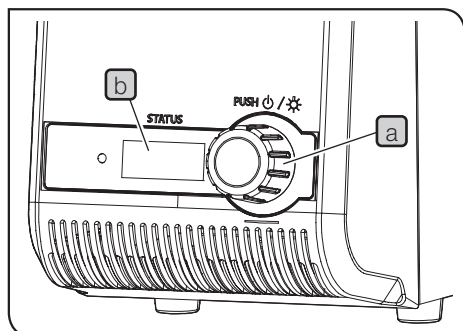


3 Con il portalampada per lampada alogena

- 1 Ruotare la manopola di regolazione della luminosità **a** dell'alimentatore per lampada alogena (TH4-100/TH4-200) in senso orario per aumentare la luminosità di illuminazione.

CONSIGLIO Ruotando la manopola di regolazione della luminosità quando è impostata la modalità fotografia (posizione ) si varia la temperatura del colore. Per cambiare solo la luminosità senza variare la temperatura del colore dell'illuminazione, utilizzare il filtro ND (U-25ND50/U-25ND25/ U-25ND6) per regolare la luminosità. Per maggiori dettagli, vedi "3-11 Utilizzo delle slitte portafiltri per illuminazione a luce riflessa" alla pagina 39.

Per maggiori dettagli sull'alimentatore per lampada alogena (TH4-100/TH4-200), consultare il manuale di istruzioni fornito con il modulo.



4 Con la fonte di luce

- 1 Ruotare il selettore di intensità luminosa **a** per impostare l'intensità luminosa.

CONSIGLIO • La rotazione del selettore di intensità luminosa **a** consente di modificare i caratteri numerici (Min: 010, Max: 100) sul contatore **b** con incrementi di 5.

- Più grandi diventano i caratteri numerici sul contatore **b**, più luminosa diventa la lampada.

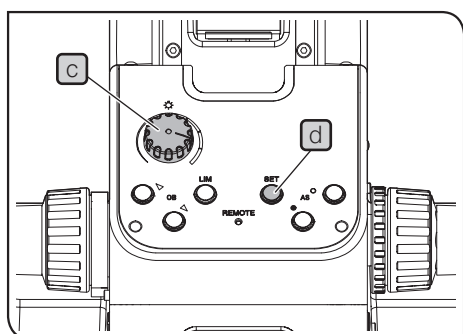
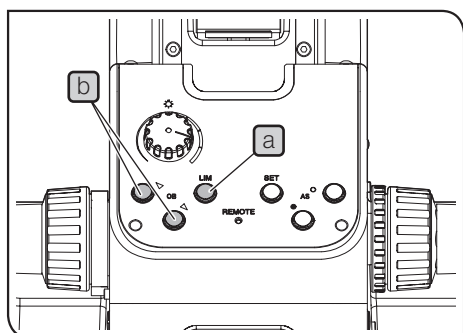
Per dettagli sul generatore di luce LED ed LDP (U-LGPS), fare riferimento al manuale di istruzioni in dotazione all'unità.

5 Utilizzo del tasto LIM/SET

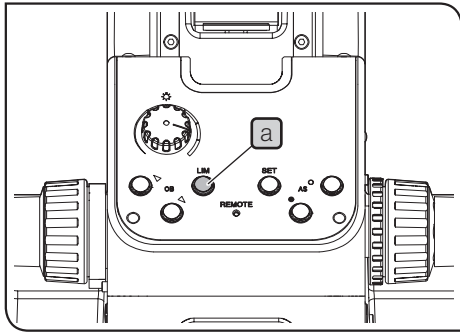
Cos'è la funzione LIM?

LIM sta per "Light Intensity Manager". Salvando la luminosità arbitraria di ciascun obiettivo o metodo di osservazione, non appena viene selezionato un obiettivo o un metodo di osservazione la funzione imposta automaticamente la luminosità salvata in precedenza.

Salvataggio della luminosità

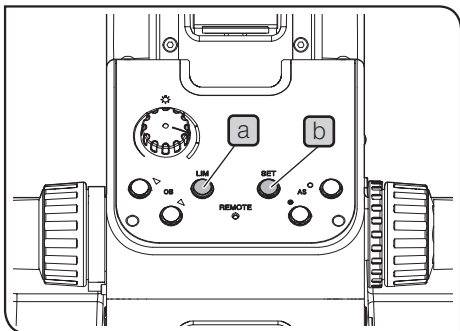


- 1 Premere il tasto LIM **a** per impostare la modalità "Store" (Salva). (Il tasto LIM **a** è disattivato)
- 2 Selezionare il metodo di osservazione in campo chiaro. Per le procedure di selezione del metodo di osservazione, si veda "3-3 Selezione del metodo di osservazione (BF/DF)" alla pagina 25.
- 3 Premere il selettore obiettivo sul pannello anteriore **b** per inserire l'obiettivo a basso ingrandimento nel percorso ottico e mettere a fuoco il preparato.
- 4 Ruotare la manopola di regolazione della luminosità **c** per regolare la luminosità più appropriata.
- 5 Premere il tasto SET **d** per salvare la luminosità così regolata nella memoria del sistema.
- 6 Cambiare obiettivo ed eseguire le operazioni **4** e **5**. Salvare la luminosità adatta per tutti gli obiettivi montati.
- 7 Cambiare metodo di osservazione ed eseguire le operazioni da **3** a **6**. Salvare la luminosità adatta a tutti i metodi di osservazione impostabili.



Richiamo della luminosità

- 1** Premere il tasto LIM **a** per impostare la modalità "Replay" (Richiama). (Il tasto LIM **a** è attivato)
- 2** Selezionando l'obiettivo o il metodo di osservazione desiderati verrà impostata automaticamente la luminosità salvata in precedenza.



Ripristino della luminosità salvata (funzione LIM) sul valore di default

- 1** Regolare l'interruttore principale dello stativo su **0** (OFF).
- 2** Regolare l'interruttore principale dello stativo su **I** (ON) premendo entrambi i tasti LIM **a** e SET **b**. Tenere continuamente premuti i tasti LIM **a** e SET **b**. Dopo 5 secondi si inserisce tre volte il cicalino e la luminosità salvata si riporta al valore di default.

CONSIGLIO • Rilasciando i tasti LIM e SET entro 5 secondi, la luminosità salvata (funzione LIM) non si riporta al valore di default e il microscopio si avvia normalmente.

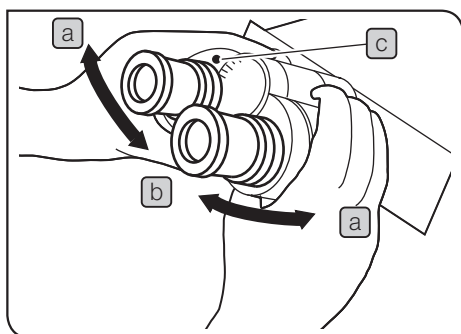
• Il segnale acustico emesso dal cicalino può essere disattivato regolando i commutatori DIP. Per le procedure di impostazione, si veda "Impostazione del tasto AS.PRESET (diaframma di apertura)" (p. 99).

- 3** Regolare l'interruttore principale dello stativo su **0** (OFF).

3-9 Regolazione del tubo di osservazione

1 Regolazione della distanza interpupillare

La regolazione della distanza interpupillare permette di regolare la distanza tra i due oculari per adattarli alla distanza tra un occhio e l'altro. In questo modo è possibile vedere l'immagine al microscopio senza affaticare gli occhi durante l'osservazione.



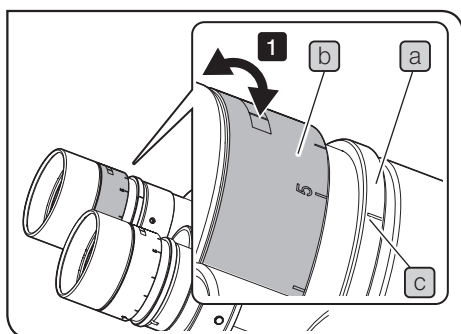
- 1** Allineare in orizzontale gli oculari destro e sinistro.
- 2** Guardando negli oculari, regolare il gruppo binoculare in direzione **a** o **b** finché i campi visivi destro e sinistro non coincidono completamente. Il valore indicato dal puntino **c** sul gruppo binoculare rappresenta la vostra distanza interpupillare.

CONSIGLIO Annotare la propria distanza interpupillare per semplificare la regolazione all'osservazione successiva.

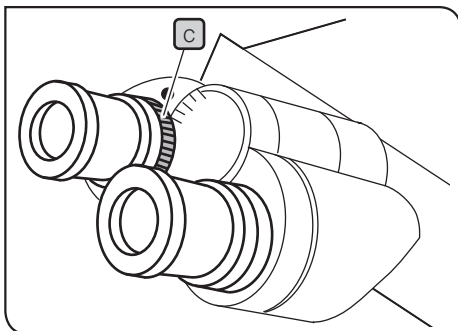
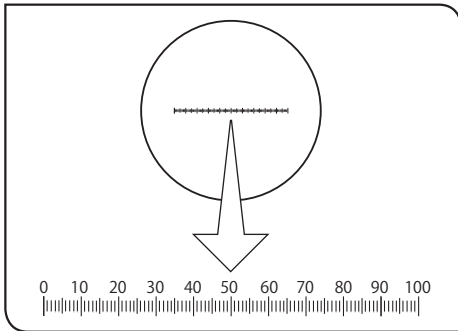
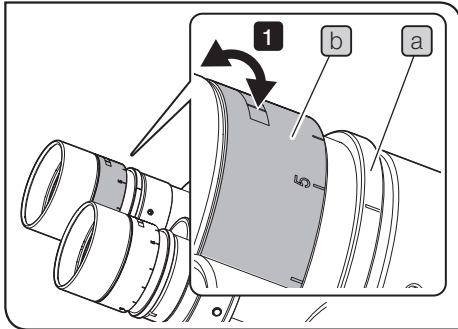
2 Regolazione diottrica

La regolazione diottrica permette di correggere la differenza di diottrie di ciascun osservatore.

Oculare senza micrometro



- 1** Premendo la parte inferiore **a** dell'oculare, ruotare la ghiera di regolazione diottrica **b** per impostare l'indice **c** su "0". Questa operazione deve essere eseguita per gli oculari destro e sinistro.
- 2** Regolare la distanza interpupillare.
- 3** Posizionare il preparato.
- 4** Inserire l'obiettivo 10X nel percorso ottico e ruotare la manopola macrometrica o micrometrica per mettere a fuoco il preparato.
- 5** Passare di nuovo all'obiettivo 40X o superiore, quindi ruotare la manopola macrometrica o micrometrica per mettere a fuoco il preparato.
- 6** Passare all'obiettivo 10X. Guardando nell'oculare sinistro con l'occhio sinistro, ruotare la ghiera di regolazione diottrica **b** per mettere a fuoco il preparato. Procedendo nello stesso modo, guardando nell'oculare destro con l'occhio destro, ruotare la ghiera di regolazione diottrica per mettere a fuoco il preparato.
- 7** Passare di nuovo all'obiettivo 40X o superiore, quindi ruotare la manopola macrometrica o micrometrica per mettere a fuoco il preparato.
- 8** Cambiare obiettivo inserendo un obiettivo 10X e verificare che il preparato sia correttamente a fuoco guardando attraverso gli oculari destro e sinistro.
- 9** Se il preparato non è a fuoco, ripetere le operazioni da **6** a **8**.



Oculare con micrometro

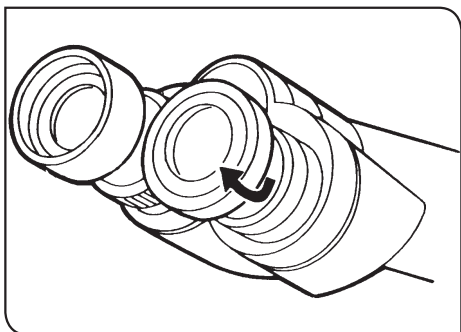
- 1** Guardando attraverso un oculare dotato di micrometro, ruotare la ghiera di regolazione diottrica **b** in modo che le graduazioni e le linee del micrometro siano chiaramente visibili nel campo visivo. Mentre si ruota la ghiera di regolazione diottrica **b**, tenere premuta la parte inferiore **a** dell'oculare.
- 2** Posizionare il preparato.
- 3** Inserire l'obiettivo 10X nel percorso ottico. Guardando nell'oculare dotato di micrometro, girare le manopole macrometrica e micrometrica per mettere a fuoco il preparato.
- 4** Guardando attraverso un oculare senza micrometro, ruotare la ghiera di regolazione diottrica **b** per mettere a fuoco il preparato.

Con tubo di osservazione dotato di ghiera di regolazione della distanza interpupillare **c**

Procedere come descritto sopra.

Assicurarsi di utilizzare la ghiera di regolazione della distanza interpupillare **c** del tubo di osservazione invece della ghiera di regolazione diottrica **b** dell'oculare descritto sopra.

3 Impiego dei paraocchi in gomma



Utilizzo con occhiali da vista

Tenere i paraocchi nella posizione abbassata.

Utilizzo senza occhiali da vista

Sollestando i paraocchi ripiegati in direzione della freccia si evita l'infiltrazione di luce non necessaria tra oculari e occhi.

4 Regolazione dell'inclinazione

Questa funzione è disponibile quando si utilizzano i moduli U-TBI-3, U-TTR-2, MX-SWETTR o U-SWETTR-5.

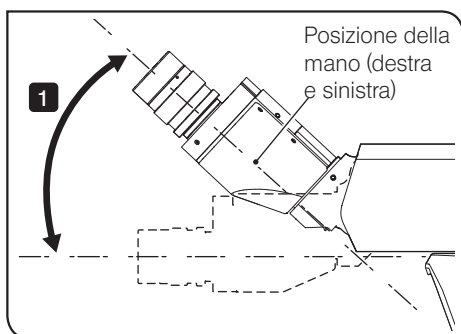
Gli oculari possono essere regolati su un'altezza e con un'angolazione che permettano un'osservazione comoda e con la corretta postura.

Tubo di osservazione	Angolazione regolabile
U-TBI-3	Da 5° a 35°
U-TTR-2	Da 5° a 35°
MX-SWETTR	Da 0° a 42°
U-SWETTR-5	Da 0° a 35°

- 1 Afferrare il gruppo binoculare e spostarlo verticalmente per regolare la posizione desiderata.

NOTA

- Prestare attenzione a non sforzare il gruppo binoculare oltre il finecorsa di limite massimo o minimo, poiché si potrebbe danneggiare il sistema.
- Per lo stoccaggio del microscopio, tenere gli oculari rivolti verso l'alto affinché non cadano.
- L'accessorio intermedio non è disponibile con l'U-TBI-3.
- Talvolta, se la superficie a specchio è graffiata o sporca, durante l'osservazione in campo scuro con l'U-TBI-3, possono apparire immagini fantasma.

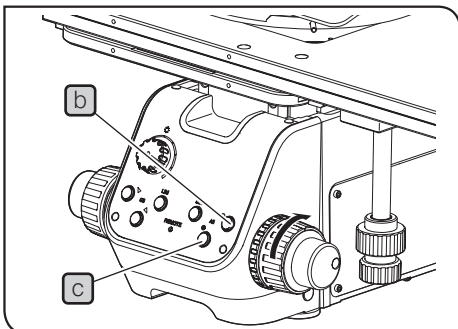
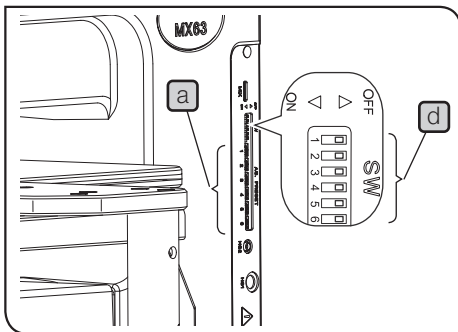


La figura mostra la posizione della mano per la regolazione dell'inclinazione del MX-SWETTR. (uguale anche per altri tubi di osservazione)

3-10 Regolazione del diaframma di apertura

Il diaframma di apertura è un diaframma che permette di regolare l'apertura numerica del sistema di illuminazione. Facendo corrispondere l'apertura numerica del sistema di illuminazione con quella dell'obiettivo utilizzato permette di ottenere un'immagine ottimamente contrastata e con una maggiore profondità focale. Questa regolazione, tuttavia, potrebbe ridurre la risoluzione e la luminosità.

Generalmente, regolando l'apertura numerica sul 70 - 80% di quella dell'obiettivo è possibile ottenere un'immagine ben bilanciata.



CONSIGLIO • Durante l'osservazione in campo chiaro (BF), il diaframma di apertura viene regolato automaticamente per ciascun obiettivo in base all'impostazione del tasto AS.PRESET **a**. Per le procedure di impostazione, si veda "Impostazione del tasto AS.PRESET (diaframma di apertura)" (p. 99).

- Durante l'osservazione in campo scuro (DF), il diaframma di apertura si regola automaticamente sulla posizione APERTO. (I tasti aperto/chiuso **b** e **c** del diaframma di apertura sul pannello anteriore permettono di effettuare una regolazione di precisione durante l'osservazione BF).

- 1 Tenendo premuto il tasto aperto/chiuso **b** o **c**, il diaframma di apertura si apre e si chiude ad una velocità costante. Rilasciando il tasto, il diaframma di apertura resta regolato su quella posizione.

Controllo dello stato dell'impostazione

L'impostazione corrente può essere verificata con le posizioni ON o OFF dei tasti aperto/chiuso del diaframma di apertura sul pannello anteriore.

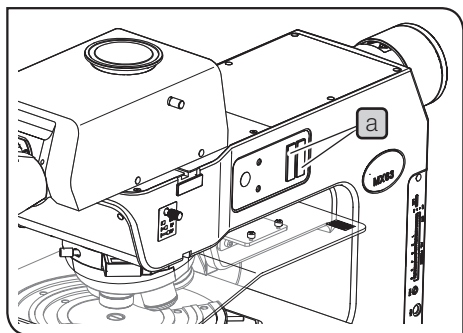
(○: ON, ●: OFF)

Pannello anteriore	Stato dell'impostazione
	Uguale al valore di AS PRESET (non occorre utilizzare il tasto)
	Superiore al valore di AS PRESET
	Superiore al valore di AS PRESET

CONSIGLIO • Poiché il valore del diaframma di apertura regolato qui non viene salvato, esso sarà riportato al valore impostato automaticamente cambiando l'obiettivo.

- Per evitare un funzionamento scorretto dei tasti aperto/chiuso del diaframma di apertura, utilizzare i commutatori DIP **d** dello stativo per disattivare la funzione. Per le procedure di impostazione, si veda "Regolazione del commutatore DIP / del tasto AS.PRESET" (p. 98).

3-11 Utilizzo delle slitte portafiltri per illuminazione a luce riflessa



- 1** Introdurre la slitta portafiltri adatta all'osservazione desiderata nell'apposita apertura **a** (2 posizioni) per inserirla nel percorso ottico. Il primo livello (posizione in cui si avverte il primo scatto) è un foro vuoto. Il filtro si inserisce nel percorso ottico al secondo livello (posizione in cui si avverte il secondo scatto).

Posizione della slitta portafiltri	Percorso ottico
Primo livello (disinserita)	Foro libero
Secondo livello (inserita)	Filtro

- NOTA**
- Assicurarsi che l'iscrizione del filtro sia visibile dal davanti. Se il filtro viene inserito con l'iscrizione non visibile, potrebbe rompersi.
 - Se si utilizzano i filtri inserendo nel percorso ottico due slitte portafiltri, capovolgere una delle slitte. Montando i filtri inclinandoli nell'altra direzione si evita il riflesso.

Filtro da utilizzare	Slitta portafiltri	Filtro per U-25*	Scopo
Filtro di conversione della temperatura di colore	U-25LBD	30.5S-LBD	Converte la luce di illuminazione della lampada alogena nel colore della luce diurna.
	U-25LBA		Converte la luce di illuminazione della lampada a LED nel colore di illuminazione della lampada alogena.
Filtro verde	U-25IF550		Aumenta il contrasto dell'immagine monocromatica osservata. Si utilizza per scattare foto monocromatiche.
Filtro giallo	U-25Y48		Filtro di contrasto per l'osservazione di wafer a semiconduttore.
Filtro di regolazione dell'intensità luminosa	U-25ND50		Regola la luminosità della fonte di luce. (Fattore di trasmissione: 50%)
	U-25ND25	25ND25	Regola la luminosità della fonte di luce. (Fattore di trasmissione: 25%)
	U-25ND6	25ND6	Regola la luminosità della fonte di luce. (Fattore di trasmissione: 6%)
Filtro diffusore	U-25FR		L'intensità luminosa diminuisce, ma si può ottenere un'illuminazione omogenea.
Filtro UV di taglio	U-25L42		Taglia i raggi ultravioletti per evitare l'ossidazione del polarizzatore causata dal portalampana per lampada al mercurio.
Filtri passa-banda per IR	U-BP1100IR		Trasmette solo lunghezze d'onda nel range di 1100 nm.
	U-BP1200IR		Trasmette solo lunghezze d'onda nel range di 1200 nm.

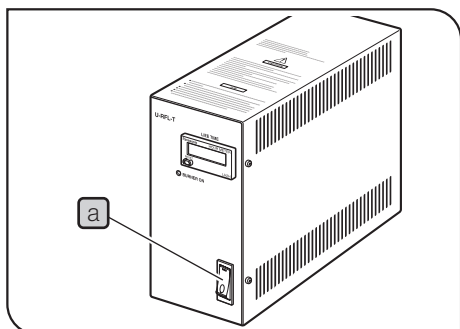
*U-25 è disponibile in combinazione con filtri qualsiasi.

3-12 Impostazione della funzione antiriflesso

Quando si utilizza l'illuminazione a LED, questa si spegnerà solo nel momento in cui si cambiano gli obiettivi per evitare il riflesso. Per evitare il riflesso quando si utilizza la lampada alogena, durante il cambio degli obiettivi si può chiudere completamente il diaframma di apertura. Tuttavia, la velocità di cambio degli obiettivi diminuisce leggermente rispetto a quando la funzione non è impostata. Per le procedure di impostazione, si veda "Regolazione del commutatore DIP / del tasto AS.PRESET" (p. 98).

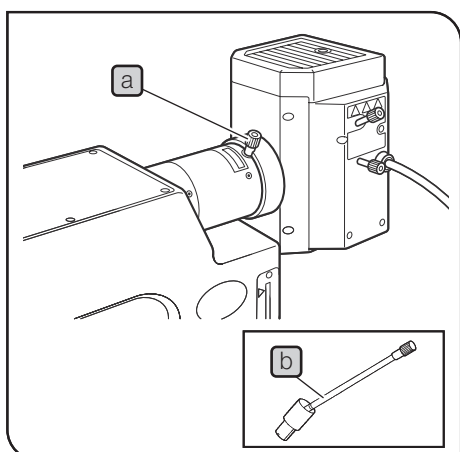
3-13 Osservazione con la lampada al mercurio

1 Accensione dell'alimentatore per lampada al mercurio



- 1 Regolare l'interruttore principale **a** su I (ON). Per maggiori dettagli, consultare il manuale di istruzioni fornito con il modulo.

2 Regolazione della luminosità



- 1 Ruotare il selettore del percorso ottico di osservazione per selezionare il percorso ottico BF.
- 2 Mettere a fuoco il preparato.
- 3 Regolare la manopola di messa a fuoco della lente collettrice **a** per aumentare e rendere uniforme la luminosità sull'intero campo visivo. Se la luminosità non è uniforme, procedere alla centratura come indicato al Capitolo "Centratura del portalampada per lampada al mercurio" (p. 73)

CONSIGLIO Se risulta difficile utilizzare la manopola di messa a fuoco della lente collettrice, inserire l'impugnatura di prolunga U-CLA **b** nella manopola.

3 Inserimento del filtro ND

Se la luminosità di osservazione è eccessiva, ridurla inserendo il filtro ND. Per maggiori dettagli, vedi "3-11 Utilizzo delle slitte portafiltri per illuminazione a luce riflessa" alla pagina 39.



AVVERTENZA

Se la lampada al mercurio resta accesa per diverse ore con il filtro inserito, quest'ultimo e il suo telaio di metallo si surriscaldano. Prestare attenzione a non scottarsi.

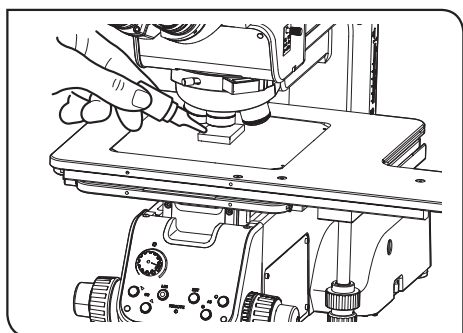
Evitare che il filtro resti a lungo in una posizione diversa da quella di arresto.

Filtro 26ND0.5 (fattore di trasmissione: 0,5%)

Per l'osservazione in fluorescenza con il portalampada per lampada al mercurio, inserire il filtro nel percorso ottico di osservazione BF. Il filtro va inserito nel percorso ottico BF per proteggere gli occhi dalla forte luminosità. Il filtro è dotato di un adattatore (MX-HGAD). Per il montaggio del filtro, contattare EVIDENT.

3-14 Utilizzo dell'obiettivo ad immersione in olio

Applicare l'olio specificato (olio per immersione) sull'estremità dell'obiettivo ad immersione in olio. In caso contrario non sarà possibile mettere a fuoco l'immagine.



NOTA Utilizzare sempre l'olio per immersione EVIDENT. Se si utilizzano oli per immersione non EVIDENT, non si può garantire il corretto funzionamento dell'ottica.

- 1 Applicare una goccia di olio per immersione sul preparato.
- 2 Inserire l'obiettivo ad immersione in olio.
- 3 Mettere a fuoco il preparato ruotando le manopole macrometrica e micrometrica.

NOTA • Eventuali bolle d'aria nell'olio compromettono la visibilità dell'immagine. Assicurarsi che l'olio per immersione non contenga bolle d'aria.

• Per controllare la presenza di bolle d'aria, togliere l'oculare, aprire completamente i diaframmi di campo e di apertura ed osservare la pupilla di uscita dell'obiettivo all'interno del tubo di osservazione.

• Rimuovere le bolle d'aria muovendo il preparato o il tavolino in alto/in basso/a destra/a sinistra. A seconda del preparato, l'olio per immersione potrebbe aderire al preparato ostacolando la rimozione delle bolle d'aria.

- 4 Dopo l'uso, abbassare il tavolino e ruotare il revolver, quindi rimuovere dal preparato l'obiettivo con l'olio.

- 5 Rimuovere accuratamente l'olio per immersione dalla punta dell'obiettivo e dalla punta della lente del condensatore strofinando delicatamente con carta detergente o garza leggermente inumidite di alcool assoluto. Rimuovere l'olio per immersione dal preparato procedendo nello stesso modo.

NOTA Se resta olio per immersione sulle lenti o sui preparati, potrebbe risultare impossibile ottenere un'osservazione corretta.



AVVERTENZA

Osservare le avvertenze indicate sull'etichetta dell'olio per immersione.

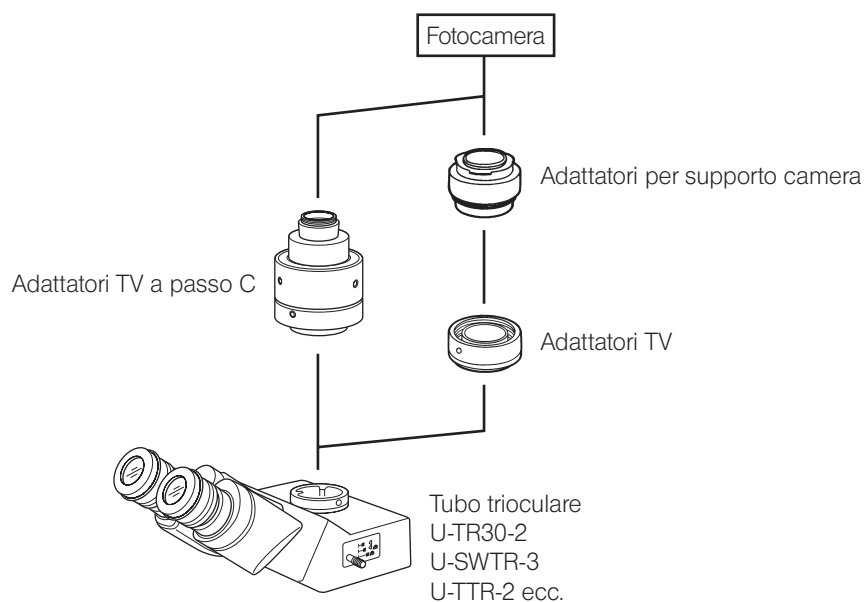
4 Acquisizione delle immagini

4-1 Schema di acquisizione delle immagini

Montando l'adattatore TV e la fotocamera digitale per microscopio sul tubo trioculare è possibile acquisire le immagini osservate. Il range di acquisizione delle immagini dipende dalle dimensioni del sensore d'immagine utilizzato nella fotocamera e dall'ingrandimento dell'adattatore TV.

Per maggiori dettagli, consultare il manuale di istruzioni della fotocamera e dell'adattatore TV.

NOTA Quando si utilizza l'adattatore TV, regolare sempre la parfocalità dell'adattatore TV e degli oculari. In caso contrario, la messa a fuoco dell'immagine osservata attraverso gli oculari non corrisponderà all'immagine acquisita dalla fotocamera.
Per la regolazione della parfocalità, consultare il manuale di istruzioni del rispettivo adattatore TV.

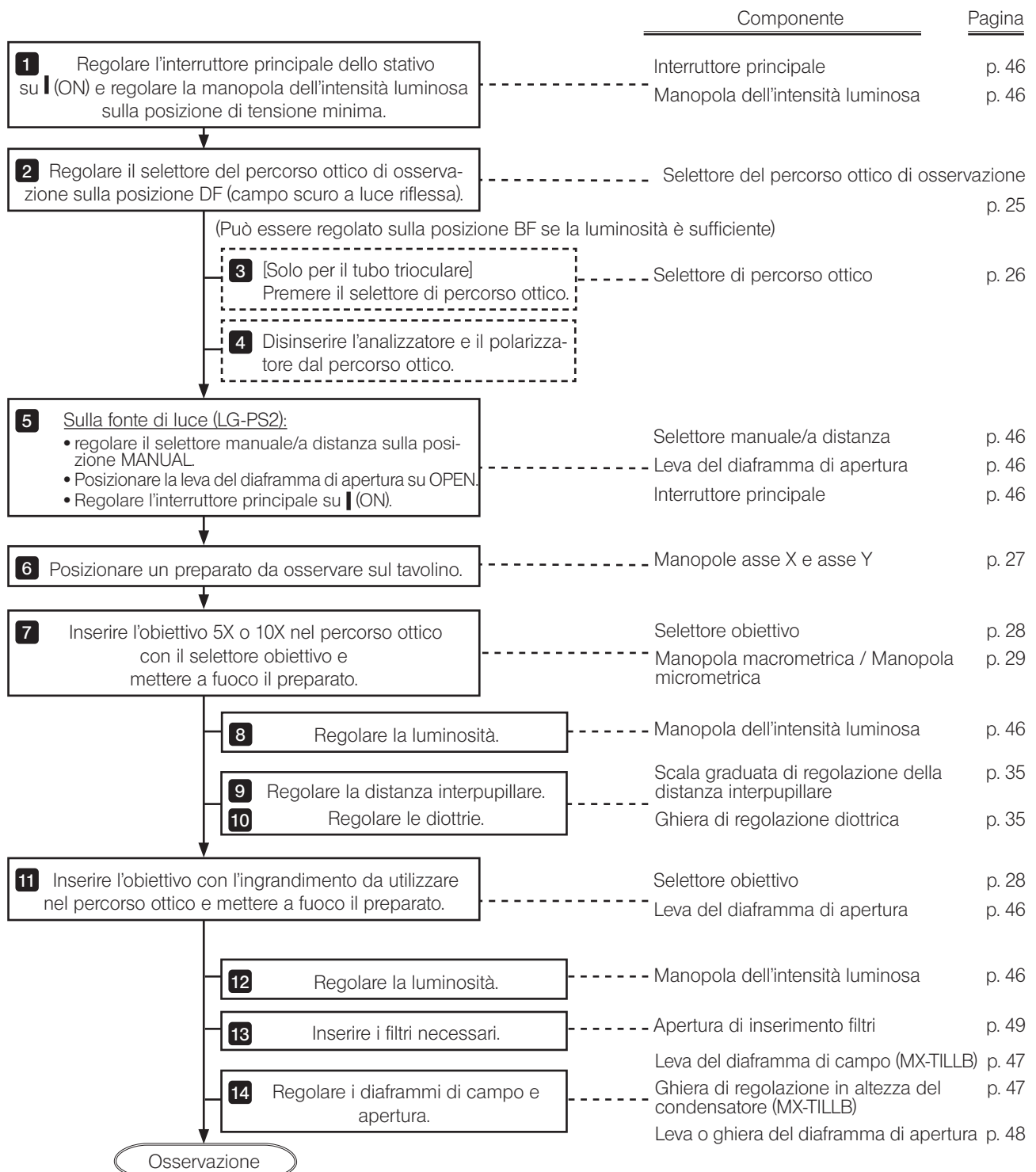


5 Metodi di osservazione

La slitta vuota nell'apertura di inserimento del prisma DIC impedisce i riflessi durante le modalità di osservazione diverse dall'osservazione DIC. Pertanto si consiglia di lasciarla montata qualsiasi sia il metodo di osservazione adottato.

CONSIGLIO L'impostazione del percorso ottico DF impedisce al semicubo di inserirsi nel percorso ottico di illuminazione a luce trasmessa. In questo modo, la luce trasmessa può essere utilizzata più efficacemente.

5-1 Procedure di osservazione in campo chiaro a luce trasmessa

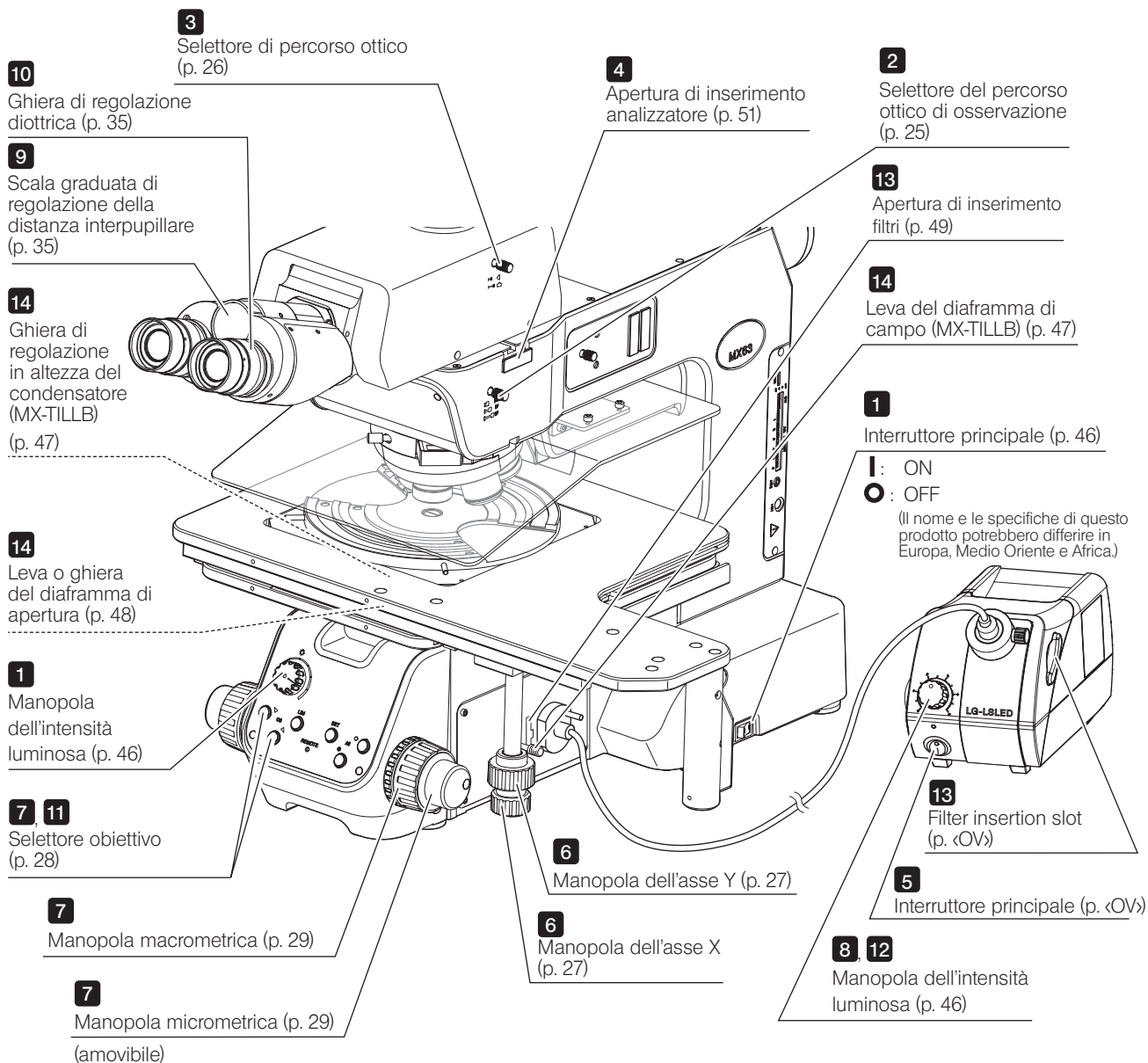


Utilizzare i tavolini MX-SIC1412R2 o MX-SIC8R idonei all'osservazione a luce trasmessa.

Di seguito è indicato il range di illuminazione a luce trasmessa del tavolino compatibile.

MX-SIC1412R2*	X: 356 mm Y: 284 mm
MX-SIC8R	X: 189 mm Y: 189 mm

* Quando si utilizza l'illuminatore per luce trasmessa (MX-TILLA) occorre montare uno stopper che limiti la corsa dell'asse Y a 261 mm poiché il condensatore sporge. Per maggiori dettagli, vedi .



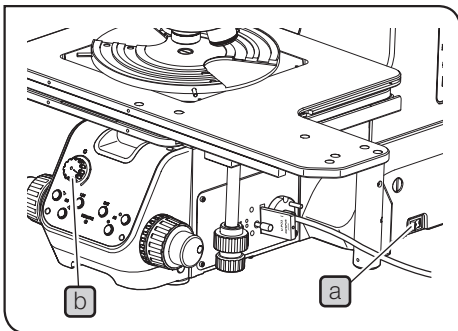
CONSIGLIO Fare una copia del diagramma e dello schema e tenerla accanto al microscopio per poterla consultare all'occorrenza.

1 Note sull'osservazione

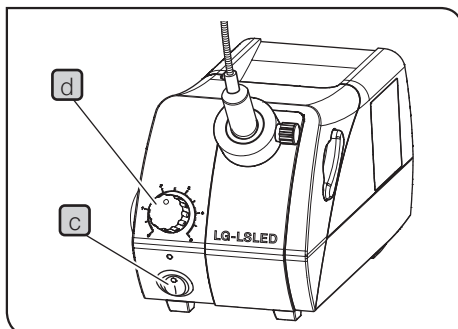
- Si dovrebbero utilizzare obiettivi tra 5X e 150X.
- Lo spessore del preparato osservabile dovrebbe essere compreso tra 0 e 9 mm (MX-TILLB) o tra 0 e 3 mm (MX-TILLA) compreso lo spessore di 6 mm del piattello in vetro (BH3-SPG6, MX-SPG1412).
- Se lo spessore del vetro supera il range summenzionato, l'immagine appare scura a causa dell'apertura numerica insufficiente dell'illuminazione. Se l'ingrandimento dell'obiettivo è inferiore a 5X, l'illuminazione del campo visivo o l'intensità luminosa periferica potrebbero risultare insufficienti.
- Se l'apertura numerica dell'obiettivo utilizzato è maggiore di quella del condensatore (MX-TILLB: 0,6 o MX-TILLA: 0,5), l'immagine risulterà scura.
- Per regolare la luminosità si può utilizzare la leva del diaframma di apertura della fonte di luce (LG-PS2), tuttavia, qualora il diaframma venisse chiuso eccessivamente, l'illuminazione potrebbe risultare disomogenea a causa di un'intensità non uniforme sulla superficie terminale della fibra ottica (in particolare durante l'osservazione a basso ingrandimento).

2 Regolazione dell'illuminazione a luce trasmessa

- 1 Regolare l'interruttore principale **a** dello stativo su **I** (ON) e ruotare completamente la manopola dell'intensità luminosa **b** in senso antiorario.



- 2 Regolare l'interruttore principale **c** della fonte di luce LED per fibra ottica (LG-LSLED) su **I** (ON) e regolare l'intensità luminosa con l'apposita manopola **d**.



- CONSIGLIO** Ruotare la manopola di regolazione dell'intensità luminosa **d** in senso orario (verso il livello 5) per aumentare la luminosità o ruotarla in senso antiorario (verso il livello 0) per diminuire la luminosità.

Per maggiori dettagli, consultare il manuale di istruzioni fornito con la fonte di luce LED per fibra ottica (LG-LSLED).

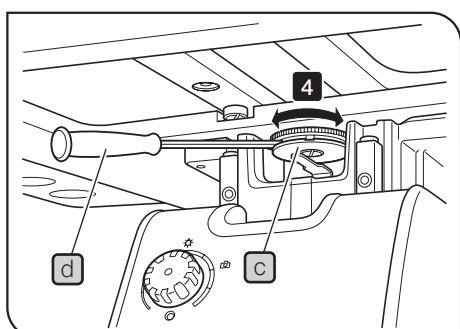
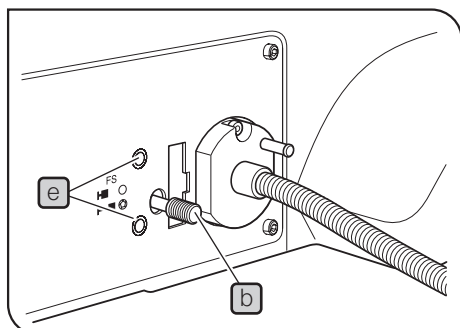
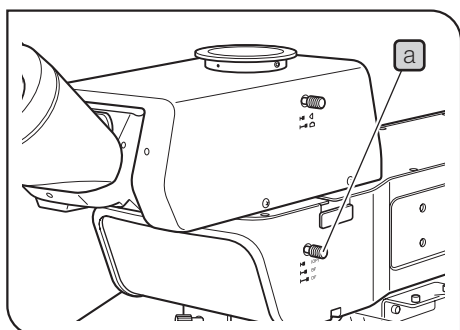
Il nome e le specifiche di questo prodotto potrebbero differire in Europa, Medio Oriente e Africa.

3

Utilizzo del diaframma di campo per l'illuminazione a luce trasmessa

Questa funzione è disponibile solo con l'illuminatore per luce trasmessa (MX-TILLB).

CONSIGLIO Regolando correttamente il diaframma di campo, le immagini osservate risultano maggiormente contrastate e con meno riflessi. Questa funzione è disponibile con obiettivi con ingrandimento tra 5X e 150X.



- 1** Regolare il selettore del percorso ottico di osservazione **a** sulla posizione DF.
- 2** Ruotare il revolver per inserire l'obiettivo 5X o 10X nel percorso ottico e mettere a fuoco il preparato.
- 3** Guardare negli oculari e tirare la leva del diaframma di campo **b** per chiudere il diaframma di campo come desiderato.
- 4** Mettere a fuoco l'immagine del diaframma di campo ruotando la ghiera di regolazione in altezza del condensatore **c** (in senso orario per sollevare il condensatore e antiorario per abbassarlo).

CONSIGLIO Qualora risulti difficile ruotare la ghiera di regolazione in altezza del condensatore **c**, inserire il cacciavite a brugola **d** nella scanalatura della ghiera **c** e fare leva.

- 5** Se il centro del diaframma di campo non coincide con quello del campo visivo, regolare la centratura inserendo il cacciavite a brugola nelle viti di centratura del diaframma di campo **e** e girare queste ultime in sequenza alternata.

- 6** Terminata la centratura, aprire il diaframma di campo finché la sua immagine non sarà leggermente più grande del campo visivo. Questa operazione dovrà essere ripetuta per ciascun obiettivo. Tuttavia, poiché l'immagine del diaframma di campo non è visibile con obiettivi 40X o con ingrandimento superiore, il diaframma di campo dovrebbe essere ridotto al minimo.

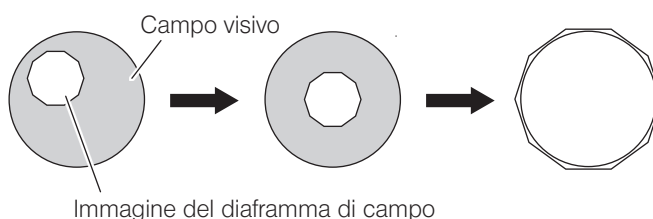
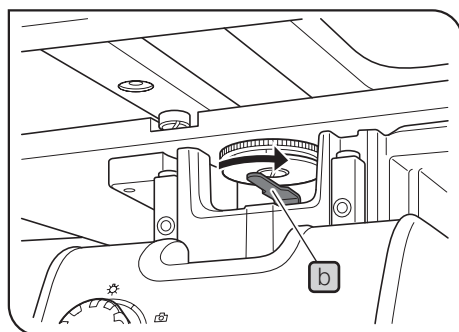
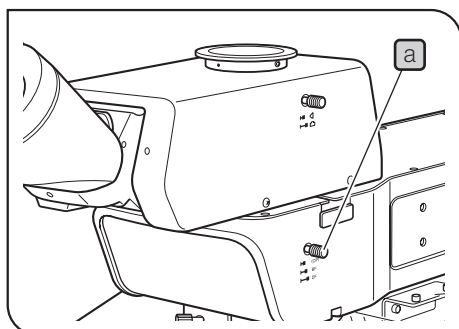


Immagine del diaframma di campo

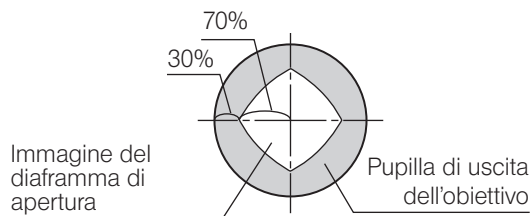
4

Utilizzo del diaframma di apertura per l'illuminazione a luce trasmessa

Generalmente, regolando il diaframma di apertura sul 70 - 80% dell'apertura numerica dell'obiettivo è possibile ottenere un'immagine ottimamente contrastata. Tuttavia, l'apertura numerica potrebbe risultare insufficiente quando si utilizzano obiettivi con una AN di 0,6 (MX-TILLB) o 0,5 (MX-TILLA) o superiore.



- 1 Regolare il selettore del percorso ottico di osservazione **a** sulla posizione DF.
- 2 Ruotare il revolver per inserire l'obiettivo 10X nel percorso ottico e mettere a fuoco il preparato.
- 3 Estrarre l'oculare. Guardando nel portaoculare, ruotare la leva del diaframma di apertura **b** verso destra. (Chiudendo il diaframma di apertura del 70 - 80% è possibile ottenere un'immagine ben contrastata)

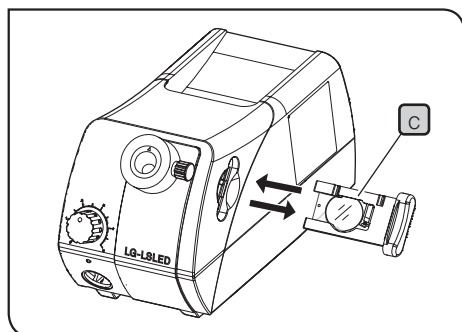
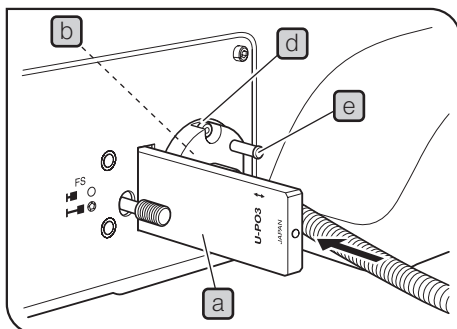


- CONSIGLIO** A seconda del preparato osservato, si può ottenere un'immagine maggiormente contrastata e con meno riflessi chiudendo leggermente il diaframma di apertura. Tuttavia, chiudendo eccessivamente il diaframma di apertura con un obiettivo a basso ingrandimento, l'illuminazione delle immagini o delle foto osservate potrebbe risultare disomogenea.
- 4 Applicare l'oculare sulla posizione iniziale.

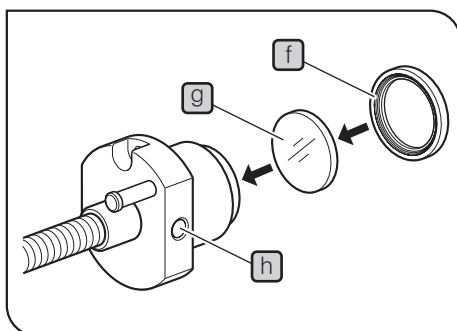
Osservazione a luce riflessa del preparato

- In alcuni casi, osservando un preparato trasparente come un substrato di vetro con un obiettivo 20X o di ingrandimento inferiore, si può notare un riflesso anulare. In questo caso, ruotare la leva del diaframma di campo **b** (o la ghiera del diaframma di campo) in direzione della freccia per chiudere al massimo il diaframma ed eliminare il riflesso.
- Quando non si utilizza la luce trasmessa:
MX-TILLB: chiudere al massimo il diaframma di apertura.
MX-TILLA: premere lo shutter antiriflesso.

5 Utilizzo dei filtri per l'illuminazione a luce trasmessa



Il nome e le specifiche di questo prodotto potrebbero differire in Europa, Medio Oriente e Africa.



I filtri possono essere inseriti nelle tre posizioni indicate di seguito.

Si prega di notare che, poiché il filtro sulla punta della fibra ottica è di tipo incorporato, è sempre consigliabile montare il filtro di conversione della temperatura di colore 25LBD (converte la luce di illuminazione nel colore della luce diurna).

Apertura di inserimento filtri **a** (un filtro):

Si possono inserire un filtro come quello per l'illuminazione a luce riflessa e il polarizzatore (U-PO3).

Punta della fibra ottica **b** (un filtro):

si possono inserire 25LBD-IF, 25ND6 o 25ND25.

All'interno della fonte di luce **c** (un filtro):

Filtro LBA compatibile. Per maggiori dettagli, consultare il manuale di istruzioni fornito con la fonte di luce (LG-LSLED).

Montaggio del filtro sulla punta della fibra ottica

- 1** Allentare la vite di fermo **d** del supporto per fibra ottica con il cacciavite a brugola e togliere il supporto tenendo salda la manopola **e**.
- 2** Afferrare il portafiltri **f** sulla punta della fibra ottica con le dita e ruotare il portafiltri in senso antiorario per rimuoverlo. Inserire il filtro necessario **g** e ruotare il portafiltri in senso orario per bloccarlo in sede.
- 3** Qualora occorra rimuovere il cavo a fibre ottiche, allentare la vite di fermo **h**.

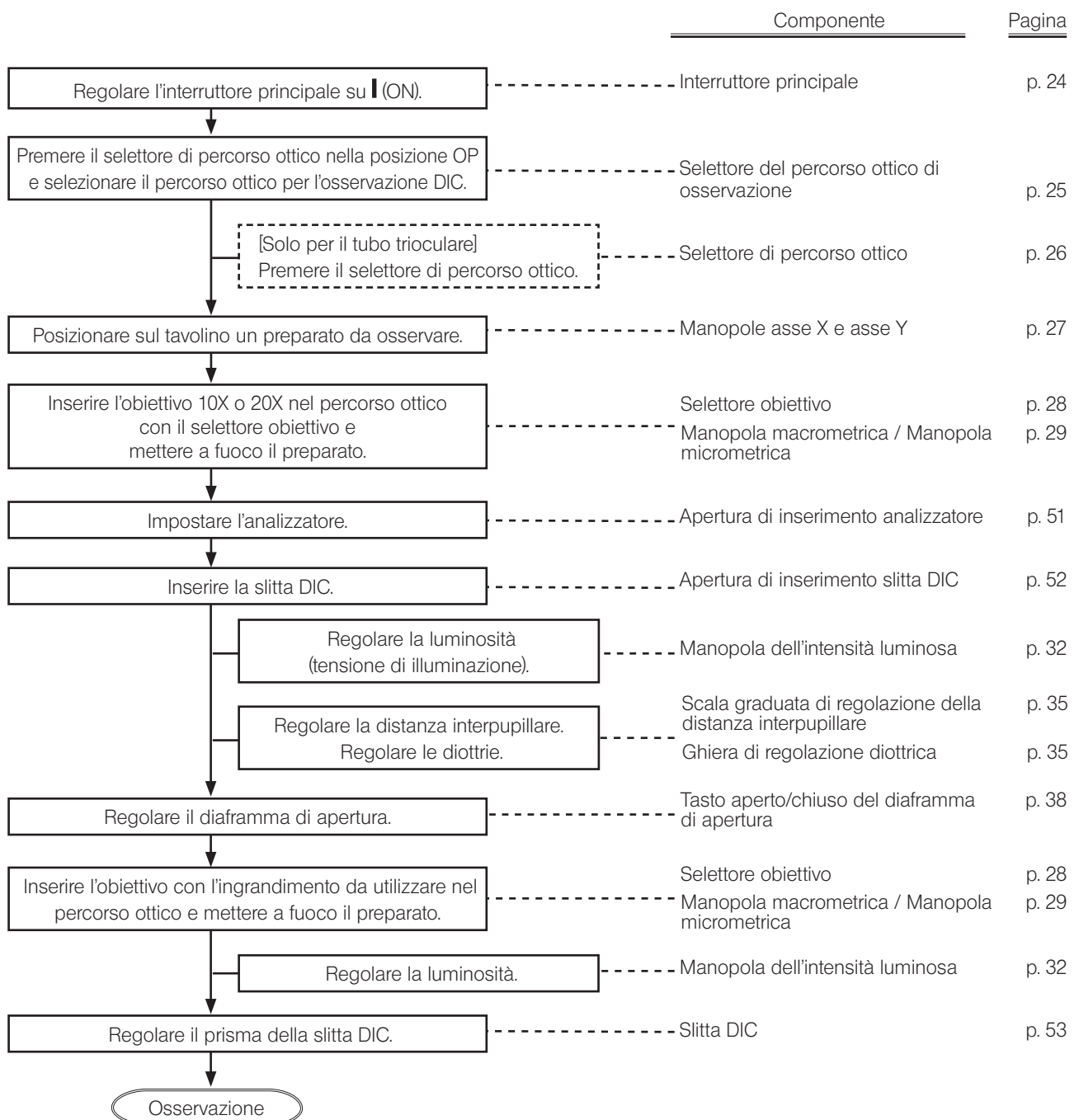
5-2 Procedure di osservazione in contrasto interferenziale (DIC) a luce riflessa

Per questo tipo di osservazione occorre incaricare EVIDENT del montaggio del cubo DIC (U-MDIC3 o U-MDICA3) nella posizione OP del percorso ottico di osservazione.

U-MDIC3: l'analizzatore e il polarizzatore sono incorporati.

U-MDICA3: poiché è incorporato solo il polarizzatore, si dovrà inserire l'analizzatore (U-AN360-3) per regolare i Nicol incrociati.

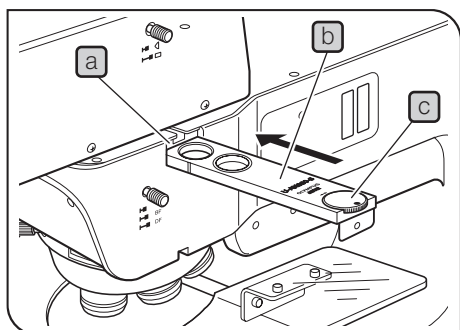
NOTA Se si utilizza il portalamпада per lampada al mercurio, utilizzare sempre il filtro U-25L42 per evitare l'ossidazione del polarizzatore.



1 Impostazione dell'analizzatore (con il modulo U-MDICA3)

CONSIGLIO Se si utilizza il cubo (U-MDIC3) non sarà necessario impostare l'analizzatore né regolare i Nicol incrociati.

- 1** Se la slitta DIC è inserita nel percorso ottico, disinserirla. Per maggiori dettagli, vedi "Regolazione della slitta DIC" (p. 52).
- 2** Inserire l'obiettivo 10X o 20X nel percorso ottico e mettere approssimativamente a fuoco il preparato.
- 3** Rimuovere il coperchio o la slitta vuota se sono montati nell'apertura di inserimento dell'analizzatore **a**.
- 4** Inserire l'analizzatore (U-AN360-3) **b** nell'apposita apertura di inserimento **a**.

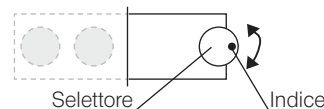


Posizione di inserimento analizzatore	Percorso ottico
Primo livello (disinserita)	Foro libero
Secondo livello (inserita)	Analizzatore

- 5** Regolare l'analizzatore ruotando l'apposita ghiera di rotazione **c**.

Osservazione con Nicol incrociati*:

Regolare l'indice del selettore sulla posizione mostrata nella figura a destra.

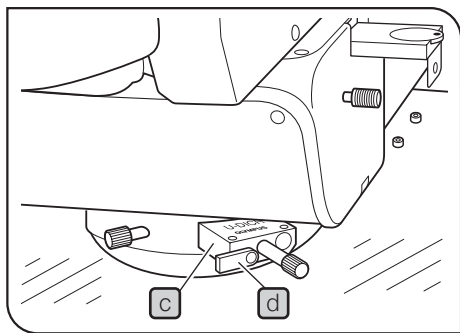
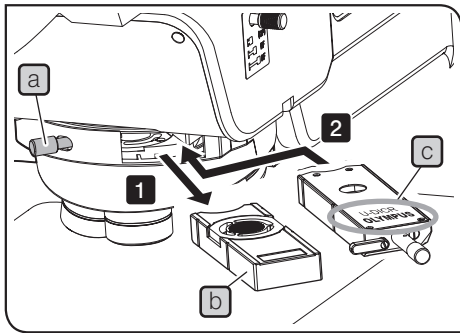


Osservazione senza Nicol incrociati*:

ruotare la ghiera guardando l'immagine osservata e allinearla con la posizione in cui è visibile l'immagine desiderata.

* A Nicol incrociati è lo stato in cui il campo visivo è più scuro.

CONSIGLIO Durante l'osservazione DIC, la ghiera di rotazione dell'analizzatore deve essere impostata sullo stato a Nicol incrociati.



2 Regolazione della slitta DIC

- 1 Allentare la vite di montaggio **a** dietro a destra sul revolver ed estrarre la slitta vuota **b**.
- 2 Inserire la slitta DIC **c** per l'osservazione a luce riflessa nell'apertura di inserimento del revolver con l'iscrizione rivolta verso l'alto, quindi interrompere l'inserimento al primo livello (quando si avverte il primo scatto in posizione).

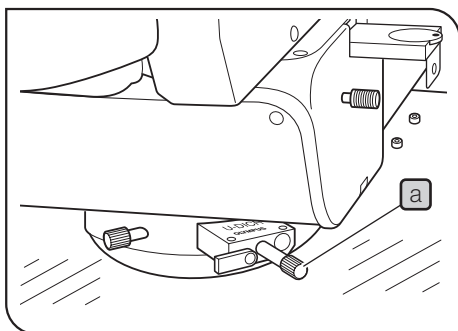
Posizione della slitta DIC	Percorso ottico
Primo livello (disinserita)	OUT
Secondo livello (inserita)	INSERITA

- 3 Stringere saldamente la vite di montaggio **a** per fissare la slitta.
- 4 Solo con la slitta DIC U-DICR, regolare il selettore **d** a seconda dell'obiettivo utilizzato.

Posizione del selettore di percorso ottico d	Obiettivi compatibili	
Inserito	UIS2	Serie MPLFLN/MPLFLN-BD Serie MPLAPON
	UIS	Serie UMPlanFI/UMPlanFI-BD MPlanApo20X, 100X MPlanApo100XBD
Disinserito	UIS2	Serie LMPLFLN/LMPLFLN-BD
	UIS	Serie LMPlanFI/LMPlanFI-BD Serie LMPlanApo/LMPlanApo-BD

Gli obiettivi compatibili con U-DICRH o U-DICRHC senza selettore sono i seguenti.

Slitta DIC c	Obiettivi compatibili	
U-DICRH	UIS2	Serie MPLFLN/MPLFLN-BD Serie MPLAPON
	UIS	Serie UMPlanFI/UMPlanFI-BD Serie MPlanFI-BD MPlanApo20X, 100X
U-DICRHC	UIS2	Serie LMPLFLN/LMPLFLN-BD
	UIS	Serie LMPlanFI/LMPlanFI-BD Serie LMPlanApo/LMPlanApo-BD



3 Regolazione del prisma della slitta DIC

- 1 Ruotare la manopola di controllo prisma **a** della slitta DIC per selezionare il colore interferenziale con il maggiore contrasto adatto al preparato.

U-DICR, U-DICRHC

il colore interferenziale di fondo varia in continuo dal grigio al magenta (da -100 a 600 nm).

U-DICRH

il colore interferenziale di fondo varia in continuo da -100 a 100 nm.

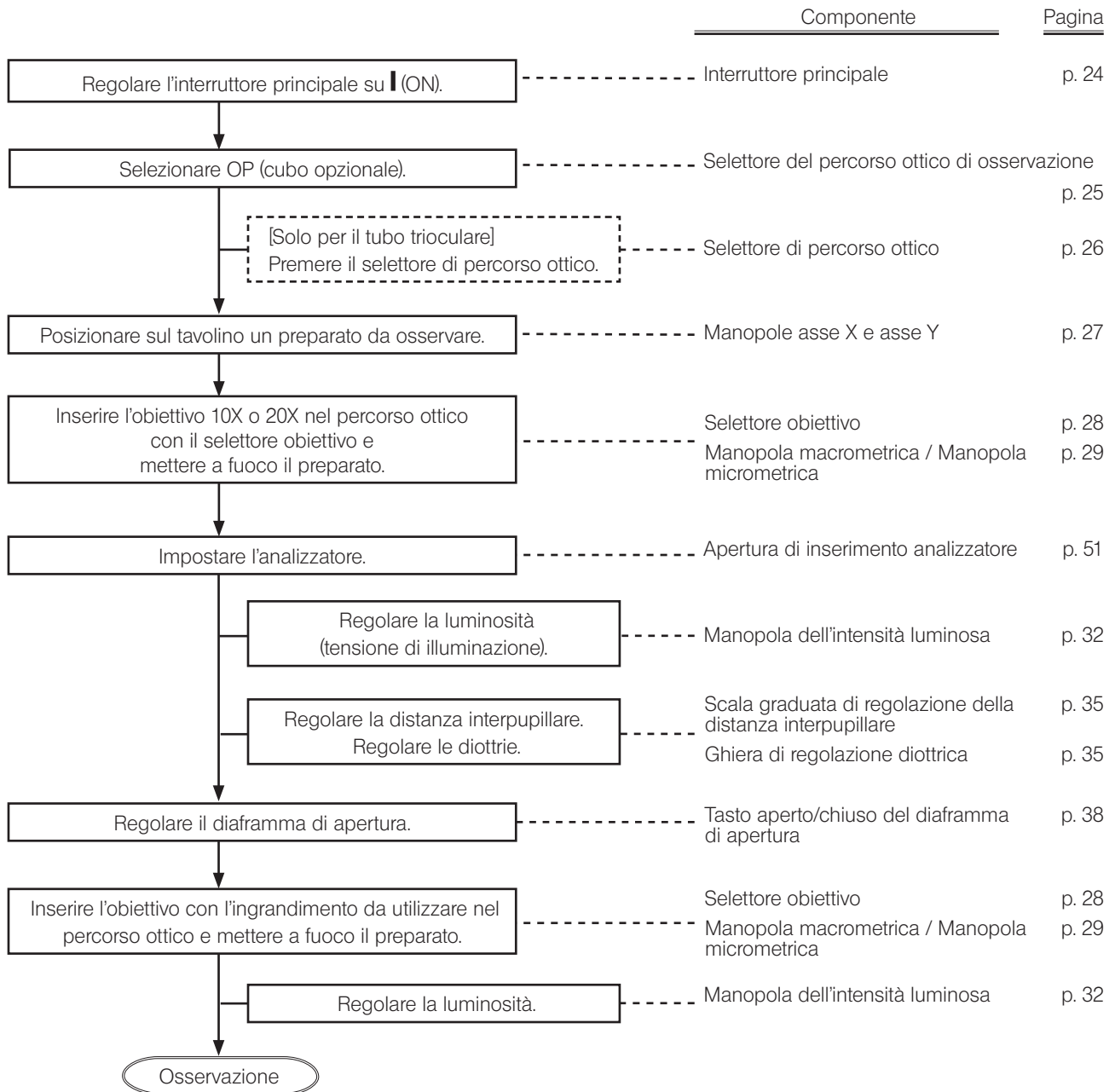
- Se si sceglie come colore di fondo il grigio, è possibile osservare un'immagine tridimensionale altamente contrastata.
- Se si sceglie come colore di fondo il magenta, in caso di variazione del colore si può osservare anche una lieve differenza di fase.

NOTA La sensibilità di rilevamento dell'osservazione DIC è estremamente elevata. Prestare particolare attenzione alla presenza di sporco o polvere sul preparato.

- CONSIGLIO**
- Il contrasto interferenziale è direzionale e, quindi, è consigliabile utilizzare un porta-wafer girevole o ruotare il preparato durante l'osservazione.
 - Chiudendo correttamente il diaframma di apertura si può aumentare il contrasto.

5-3 Procedure di osservazione a luce polarizzata semplice riflessa

- NOTA**
- La performance del polarizzatore potrebbe essere compromessa se l'esposizione alla luce è troppo lunga (circa 2000 ore continuate). In questo caso, sostituire il polarizzatore.
 - Se si utilizza il portalamпада per lampada al mercurio, utilizzare sempre il filtro U-25L42 per evitare l'ossidazione del polarizzatore.



5-4 Procedure di osservazione in fluorescenza a luce riflessa

Per questo tipo di osservazione occorre incaricare EVIDENT del montaggio del cubo per fluorescenza a luce riflessa nella posizione OP del percorso ottico di osservazione.

Montare il portalampada per lampada al mercurio ed eseguire la centratura della lampada prima di procedere all'osservazione. Regolare il tasto AS PRESET dell'obiettivo in uso su "1", posizione in cui il diaframma di apertura è completamente aperto. Per maggiori dettagli, si veda "Tabella 1 Valori AS PRESET raccomandati" (p. 100).



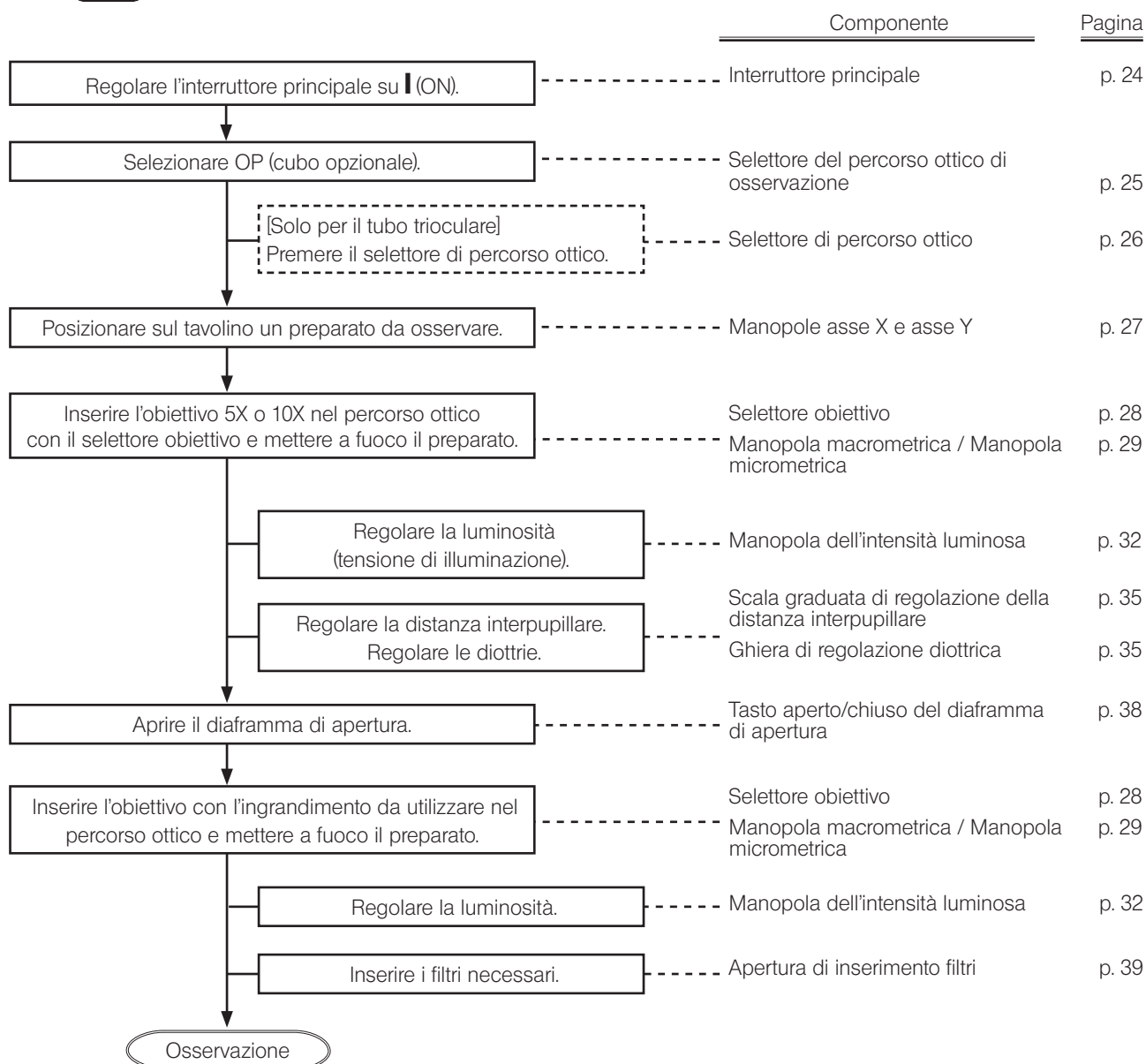
AVVERTENZA

Utilizzando il portalampada per lampada al mercurio aumenta la differenza di intensità luminosa tra le osservazioni in fluorescenza e in campo chiaro.

Per compensarla, inserire il filtro ND (26ND0.5) fornito con l'adattatore (MX-HGAD) nel percorso ottico di osservazione in campo chiaro. (Per il montaggio del cubo, contattare EVIDENT)

NOTA

Se la luminosità di osservazione è eccessiva, ridurla inserendo il filtro ND.



5-5 Procedure di osservazione a luce IR (infrarossa) riflessa

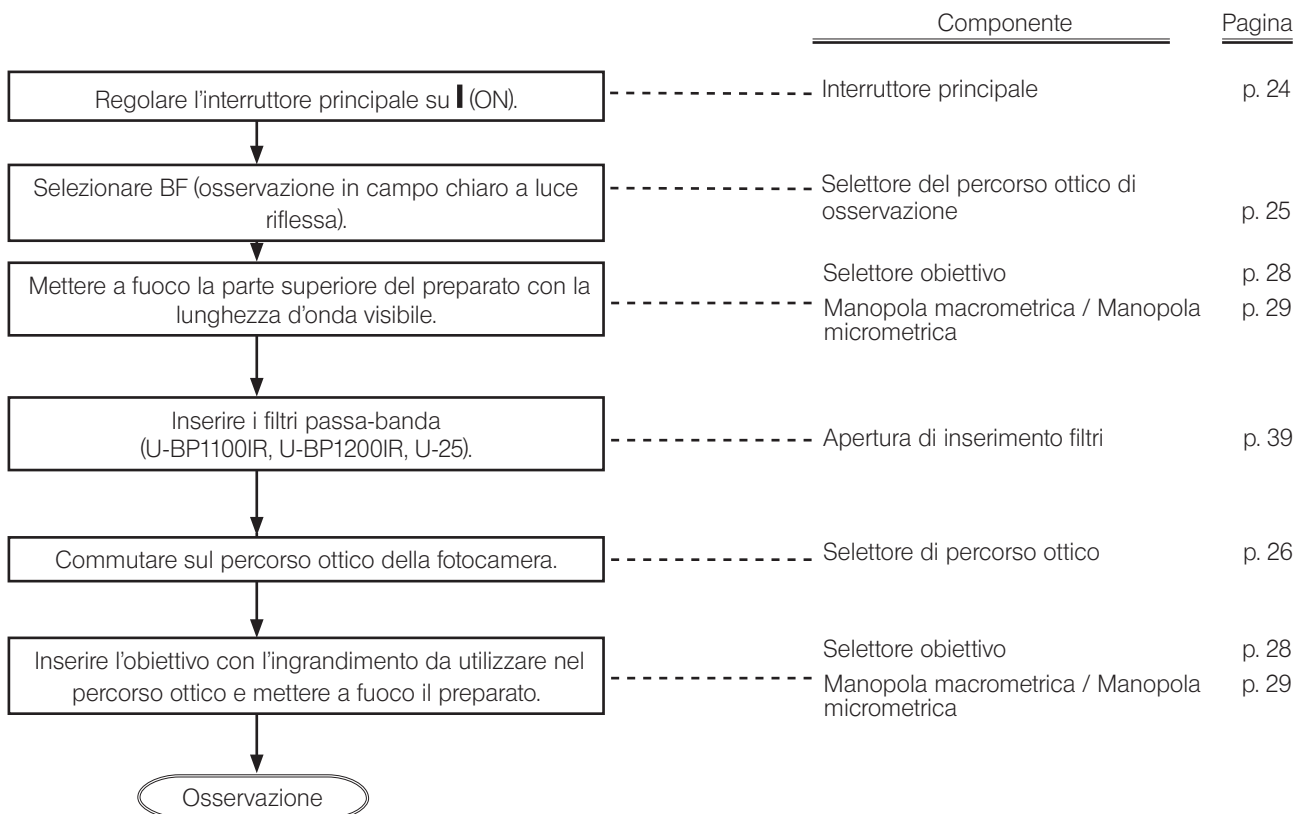
Utilizzare una fotocamera con una lunghezza d'onda adatta alla luce infrarossa utilizzata.

AVVERTENZA La luce infrarossa è dannosa per gli occhi. Assicurarsi di osservare sempre l'immagine sul monitor TV.

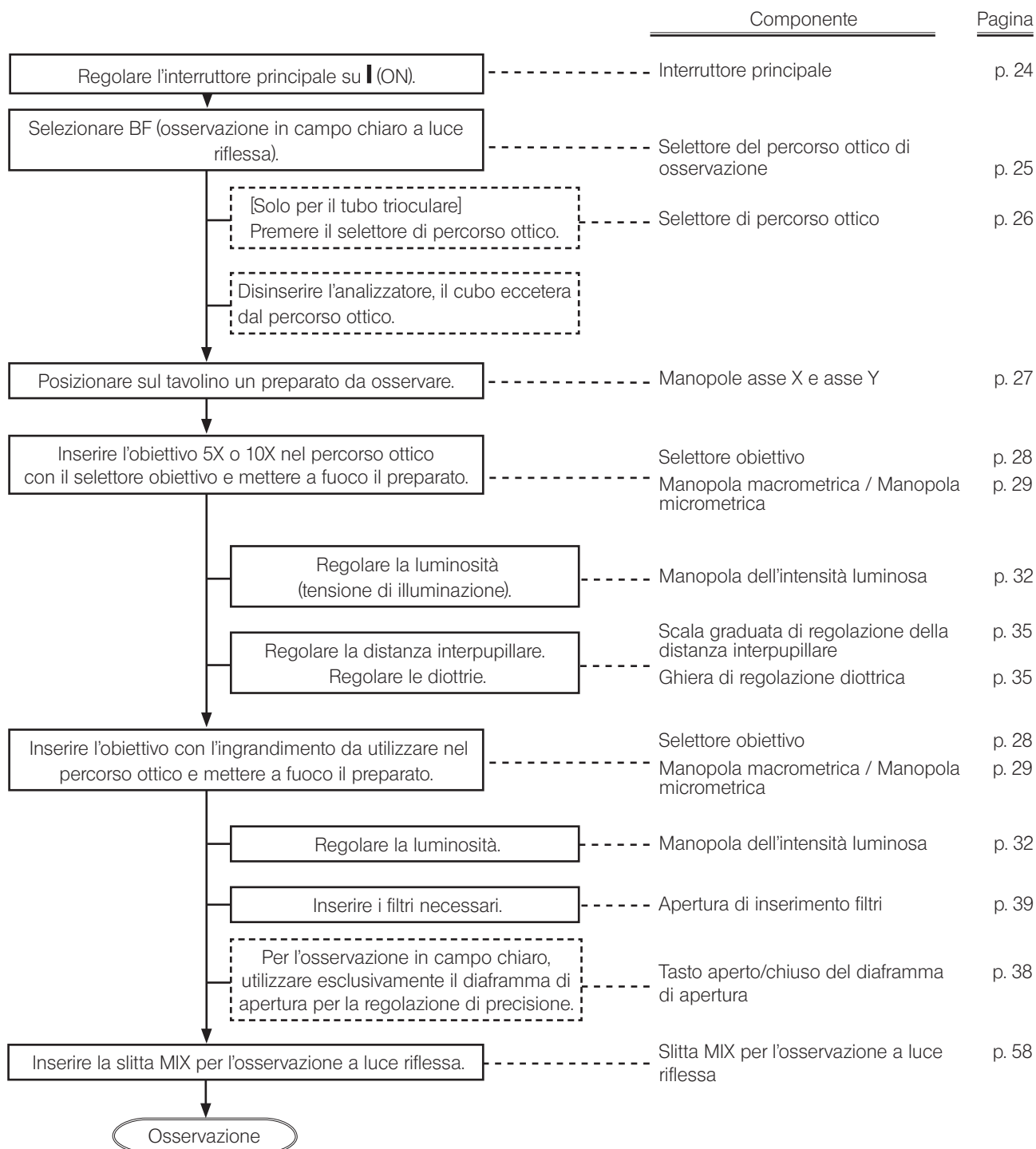
Per migliorare l'effetto dell'osservazione in IR, utilizzare il maggior numero possibile di moduli IR (come portalamпада, obiettivo, tubo di osservazione, adattatore TV ecc.). Per i vari moduli IR, contattare EVIDENT.

Note sull'utilizzo dell'infrarosso

- La luce infrarossa genera estremo calore sulla superficie del preparato. Prestare la massima attenzione con preparati sensibili al calore.
- Se si utilizza il polarizzatore per luce riflessa, inserire il filtro ND per luce riflessa (U-25ND6) o il filtro passa-banda per luce infrarossa riflessa (U-BP1100IR o U-BP1200IR) nel percorso ottico della fonte di luce per evitare l'ossidazione del polarizzatore.
- Con il tubo di osservazione trioculare (U-TR30IR), la posizione intermedia del selettore di percorso ottico a 3 livelli è utilizzata per l'otturatore.

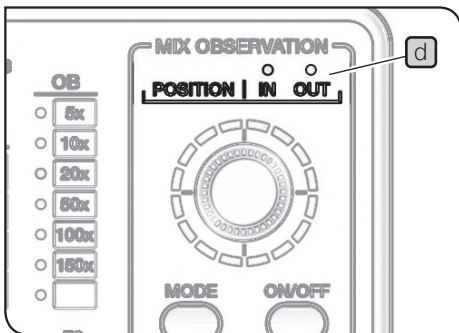
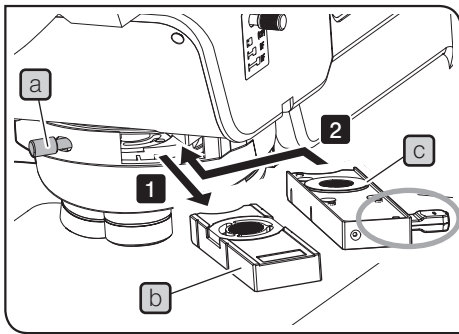


5-6 Osservazione simultanea a luce riflessa per le procedure di osservazione BF/DF



1

Inserimento della slitta MIX per l'osservazione a luce riflessa



- 1 Allentare la vite di montaggio **a** dietro a destra sul revolver ed estrarre la slitta vuota **b**.
- 2 Inserire la slitta MIX per l'osservazione a luce riflessa (U-MIXR) **c** nell'apertura di inserimento slitta del revolver in modo che i connettori vengano a trovarsi a destra, quindi premere la slitta nel secondo livello (posizione in cui si avverte un clic).

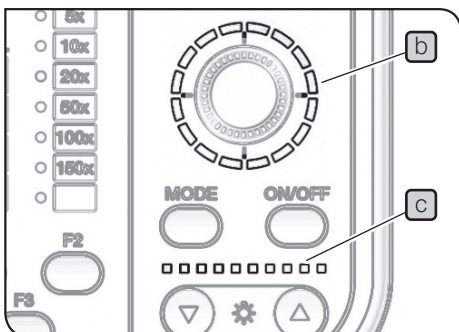
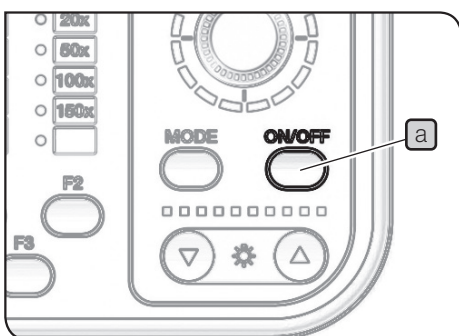
Posizione della slitta MIX per l'osservazione a luce riflessa	Percorso ottico
Primo livello (disinserita)	OUT
Secondo livello (inserita)	INSERITA

La spia POSITION **d** del tastierino (BX3M-HS) permette di verificare se la slitta MIX per l'osservazione a luce riflessa è inserita o disinserita dal percorso ottico.

- 3 Stringere saldamente la vite di montaggio **a** per fissare la slitta.

2

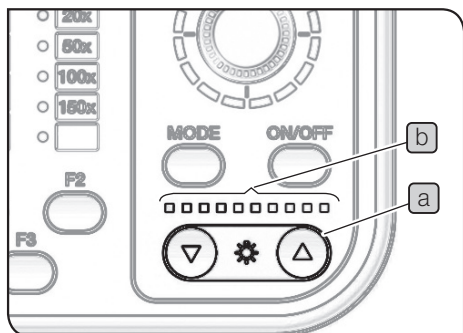
Accensione dell'illuminazione della slitta MIX per l'osservazione a luce riflessa



- 1 L'illuminazione della slitta MIX per l'osservazione a luce riflessa (U-MIXR) si accende premendo il tasto ON/OFF **a** del tastierino (BX3M-HS) e regolandolo su ON.

Stato	Spia b , c	Funzione
ON	si accende.	L'illuminazione si accende.
OFF	si spegne.	L'illuminazione si spegne.

3 Regolazione della luminosità di illuminazione

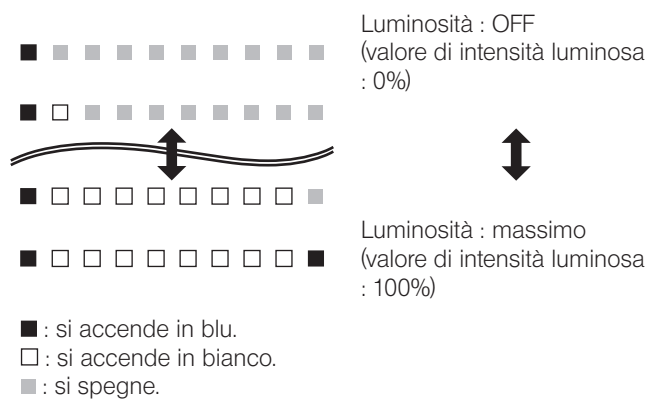


1 Premere il tasto dell'intensità luminosa **a** del tastierino (BX3M-HS) per regolare la luminosità dell'illuminazione.

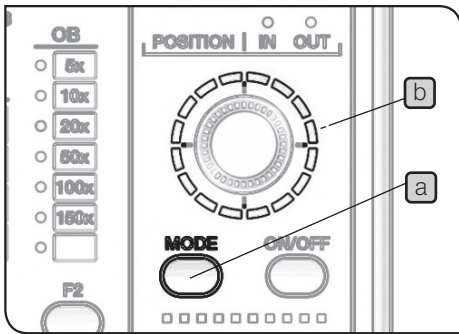
Tasto	Funzionamento	Funzione
▼	Breve pressione	Incurimento per la quantità stabilita.
	Pressione prolungata	Incurimento in continuo.
▲	Breve pressione	Schiarimento per la quantità stabilita.
	Pressione prolungata	Schiarimento in continuo.

Spia

La spia **b** permette di controllare lo stato dell'intensità luminosa.



4 Selezione del pattern di illuminazione

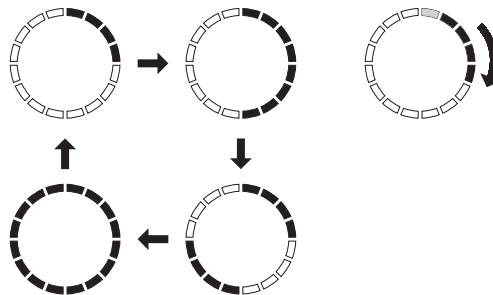


- 1 Premere il tasto MODE **a** del tastierino (BX3M-HS) per selezionare il pattern di illuminazione. La spia **b** si illumina in base al pattern di illuminazione.

Stato	Spia b , c	Funzione
ON	si accende.	L'illuminazione si accende.
OFF	si spegne.	L'illuminazione si spegne.

Breve pressione

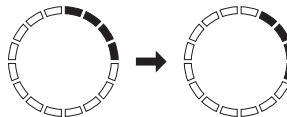
Pressione prolungata



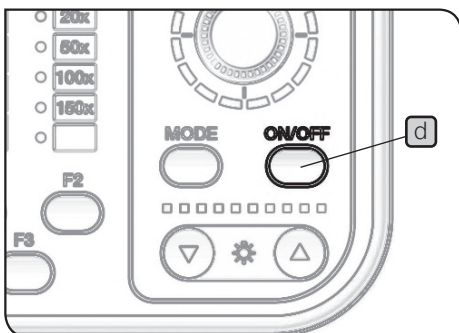
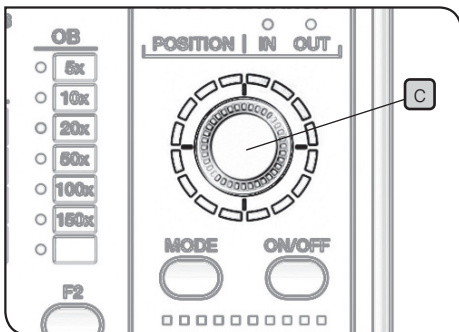
! : l'illuminazione si accende e la spia si illumina in blu.

- 2 Ruotare il selettore **c** per cambiare la posizione dell'illuminazione. La posizione dell'illuminazione si sposta nel senso di rotazione con incrementi di uno alla volta.

(Esempio di rotazione in senso orario)

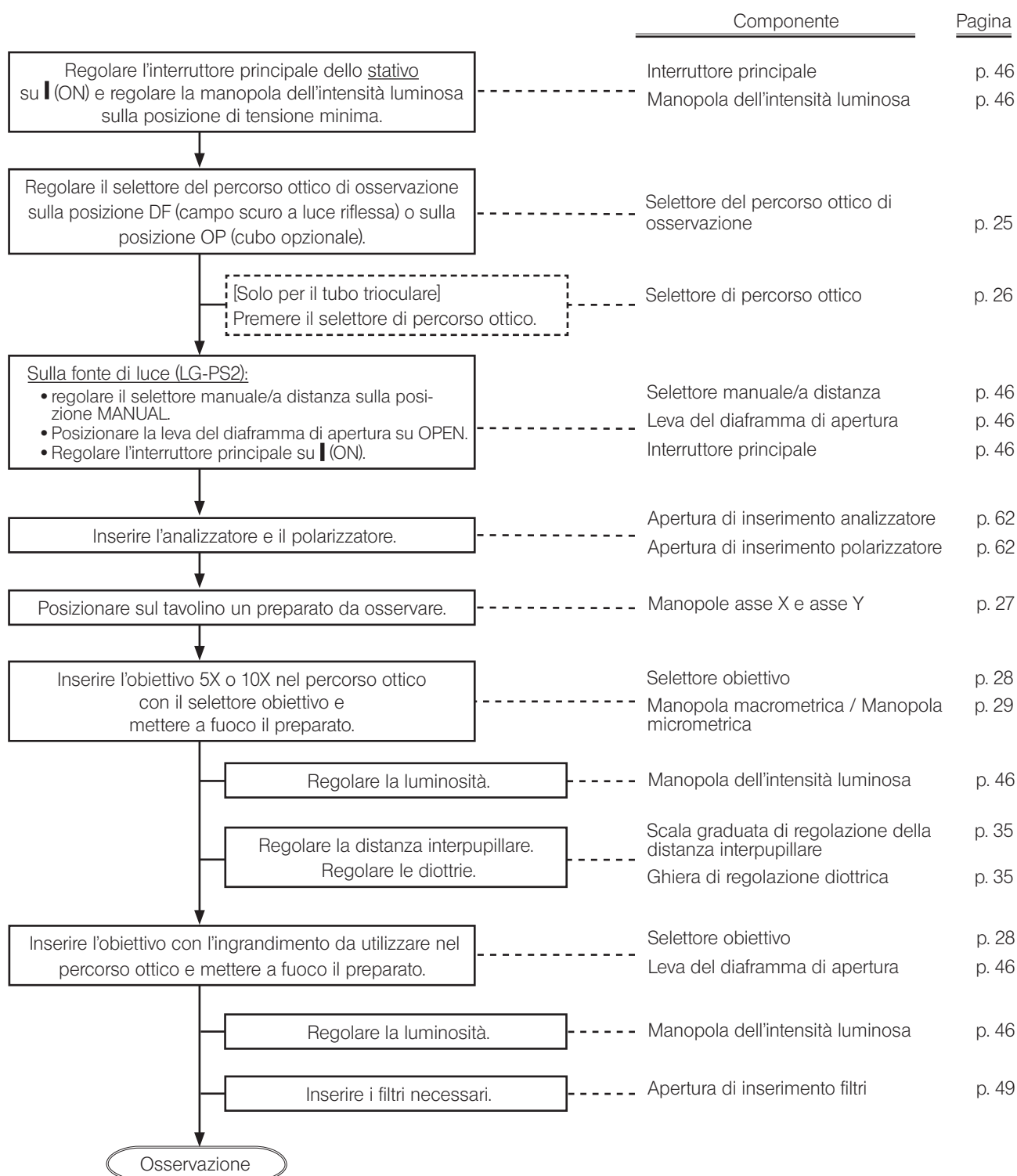


NOTA Durante la rotazione automatica del pattern di illuminazione non è possibile utilizzare il selettore **c** e il tasto ON/OFF **d**.



5-7 Procedure di osservazione a luce polarizzata semplice trasmessa

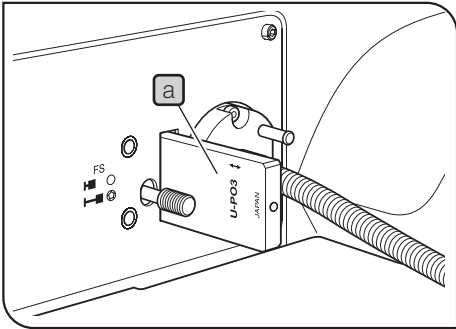
CONSIGLIO Per questo tipo di osservazione occorrono l'analizzatore e il polarizzatore. Tuttavia, se nel percorso ottico (OP) è inserito il cubo (U-MDICT3 o U-MDIC3), si può utilizzare l'analizzatore incorporato.



1

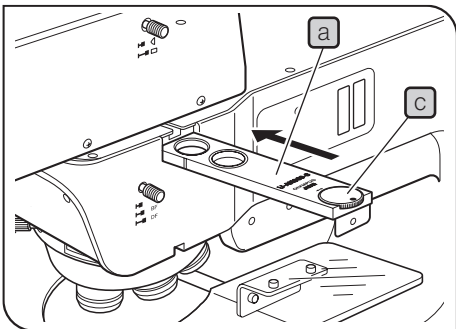
Impostazione dell'analizzatore e del polarizzatore per l'illuminazione a luce trasmessa

Selezionando (OP) per il percorso ottico di osservazione



- 1 Inserire il polarizzatore (U-PO3) **a** nell'apposita apertura di inserimento.

Posizione di inserimento polarizzatore	Percorso ottico
Primo livello (disinserita)	Foro libero
Secondo livello (inserita)	Polarizzatore



Selezionando DF per il percorso ottico di osservazione

- 1 Se la slitta DIC è inserita nel percorso ottico, disinserirla.
- 2 Inserire l'obiettivo 10X o 20X nel percorso ottico e mettere approssimativamente a fuoco il preparato.
- 3 Rimuovere il coperchio o la slitta vuota se sono montati nell'apertura di inserimento dell'analizzatore o del polarizzatore.
- 4 Inserire l'analizzatore (U-AN360-3) **a** nell'apposita apertura di inserimento.

Posizione di inserimento analizzatore	Percorso ottico
Primo livello (disinserita)	Foro libero
Secondo livello (inserita)	Analizzatore

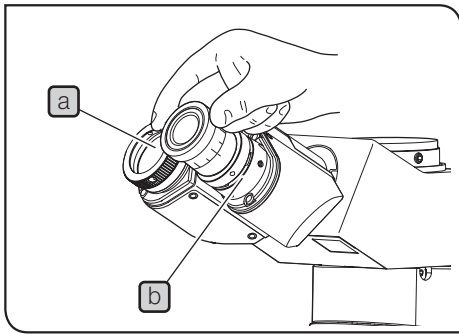
- 5 Regolare la ghiera di rotazione dell'analizzatore su 0°.
- 6 Inserire il polarizzatore (U-PO3) **b** nell'apposita apertura di inserimento.

Posizione di inserimento analizzatore	Percorso ottico
Primo livello (disinserita)	Foro libero
Secondo livello (inserita)	Polarizzatore

- 7 Ruotare la ghiera di rotazione dell'analizzatore **c** in modo che il campo visivo osservato sia il più scuro possibile (Nicol incrociati).

6-1 Smontaggio e montaggio dell'oculare

1 Smontaggio dell'oculare

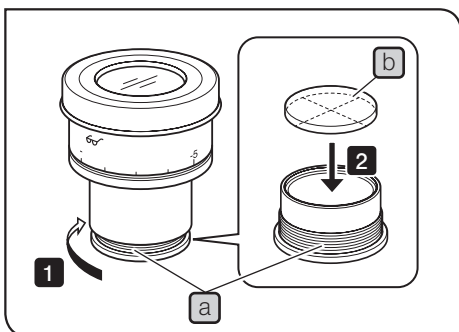


- 1 Sfilare l'oculare **a** dal portaoculare **b**.

2 Montaggio del micrometro per oculare

Il micrometro per oculare può essere utilizzato per controllare le dimensioni dell'immagine osservata o la posizione centrale del campo visivo osservato eccetera. Per i tipi di micrometro per oculare compatibili con l'oculare in uso, contattare EVIDENT.

Micrometro per oculare compatibile
Dimensioni
Diametro 24 mm Spessore: 1,5 mm



- 1 Afferrare il telaio dell'oculare e ruotare il porta-reticolo incorporato **a** in direzione della freccia per toglierlo.

CONSIGLIO In alcuni casi, il porta-reticolo potrebbe essere avvitato eccessivamente e, quindi, risulterebbe impossibile ruotarlo. Se il porta-reticolo viene afferrato con forza eccessiva, si deformerà e non potrà più essere ruotato. Afferrare delicatamente il porta-reticolo ponendovi intorno le mani ed, esercitando uguale forza con entrambe le mani, ruotarlo o spingerlo sul telo gommato posto sul banco di lavoro, quindi ruotarlo e toglierlo.

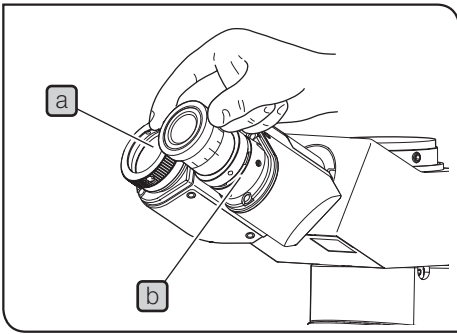
- 2 Inserire il micrometro per oculare **b** nel porta-reticolo **a** appena rimosso tenendo la lente del micrometro per oculare rivolta verso il basso.

- 3 Avvitare il porta-reticolo **a** nella base dell'oculare.

NOTA • **Attenzione a non toccare la lente con le dita durante il montaggio.**

• **Non avvitare il porta-reticolo con forza eccessiva.**

3 Montaggio dell'oculare

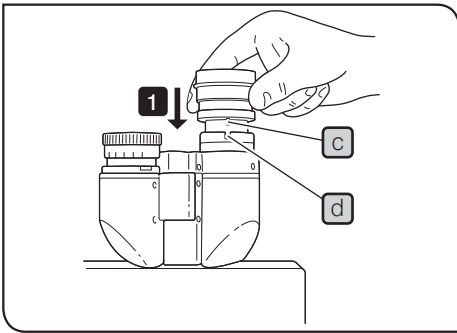


1 Inserire l'oculare **a** nel portaoculare **b** fino alla battuta.

NOTA • Non essendo dotato di scanalatura di posizionamento, il tubo binoculare non può essere utilizzato con un oculare dotato di perno di posizionamento.

• Gli oculari dotati di micrometro devono essere inseriti nel portaoculare di destra. In questo caso, inserire l'oculare in modo che il perno di posizionamento **c** si inserisca nella scanalatura **d** sul fondo del portaoculare.

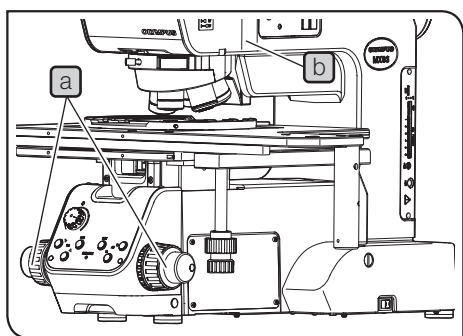
• L'oculare supergrandangolare (SWH10X-H) è dotato di perno di posizionamento. Esso dovrà essere montato inserendo il perno di posizionamento nella scanalatura di posizionamento del portaoculare.



6-2 Sostituzione dell'obiettivo

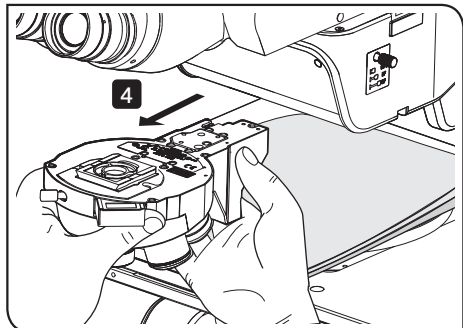
NOTA Prima di sostituire l'obiettivo, rimuovere il revolver dallo stativo.
Se l'obiettivo viene montato prima di aver tolto il revolver, si avviterà verso l'alto (direzione opposta alla gravità). Di conseguenza, risulterà difficile avvitare completamente e fissare saldamente l'obiettivo nel revolver. Inoltre, poiché il foro filettato non è visibile, si potrebbe avvitare l'obiettivo quando la vite non è correttamente inserita, danneggiando così la vite.

1 Smontaggio del revolver



- 1 Regolare l'interruttore principale dello stativo su **OFF**.
- 2 Ruotare la manopola macrometrica **a** per abbassare sufficientemente il tavolino.
- 3 Allentare la vite di fermo del revolver **b** con un cacciavite a brugola.

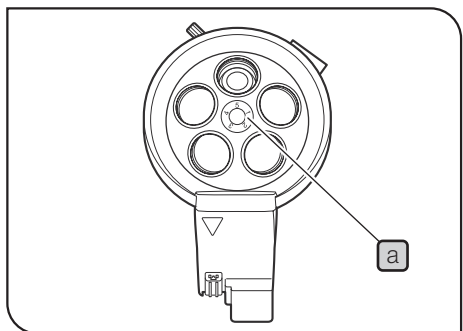
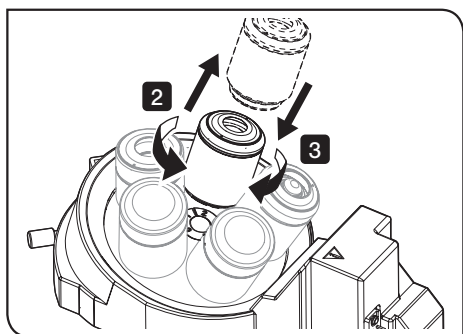
NOTA Allentando eccessivamente la vite di fermo, il revolver resta bloccato dalla vite e non può essere smontato. Inoltre, prestare attenzione a non allentare ulteriormente la vite di fermo, poiché potrebbe staccarsi.



- 4 Sfilare in avanti il revolver dallo stativo.

NOTA Il revolver montato con gli obiettivi è più pesante. Prima di smontare il revolver, si raccomanda di porre un panno morbido sul tavolino per evitare che gli obiettivi collidano con il tavolino a causa del peso e subiscano danni.

2 Smontaggio e montaggio dell'obiettivo



- 1 Posizionare il revolver sul tavolo con gli obiettivi rivolti verso l'alto.
- 2 Ruotare l'obiettivo in direzione della freccia per smontarlo dal revolver.

- 3 Montare gli obiettivi nei fori di montaggio **a** dal n° 1 al n° 5 oppure dal n° 1 al n° 6 partendo dall'obiettivo con l'ingrandimento più basso e aumentando gradualmente. Ruotare l'obiettivo in direzione della freccia per avvitarlo saldamente in sede.

NOTA Non ruotare mai il revolver manualmente. In caso contrario potrebbero verificarsi guasti.

- CONSIGLIO**
- Rimuovere il tappo da ciascun foro di montaggio degli obiettivi. Applicare i tappi sui fori filettati di montaggio degli obiettivi non utilizzati.
 - Il revolver può essere ruotato facilmente montando uniformemente gli obiettivi. Per questo motivo si dovrebbero montare sempre anche gli obiettivi non utilizzati di frequente.

Utilizzo dell'adattatore obiettivo campo chiaro

Se sul revolver per le osservazioni in campo chiaro/campo scuro viene montato un obiettivo campo chiaro, quest'ultimo dovrà essere montato con l'apposito adattatore (BD-M-AD).

Con il tastierino

Applicare il segnalino corrispondente all'ingrandimento dell'obiettivo correttamente montato sulla vite di montaggio obiettivo N° a sul segnalino del tastierino (BX3M-HS).

3 Montaggio del revolver

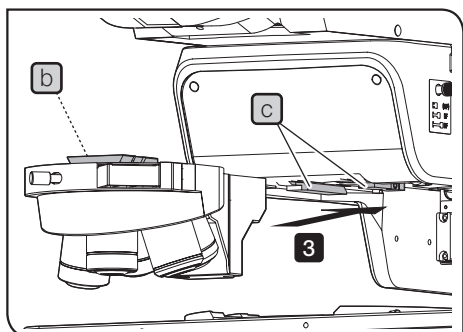
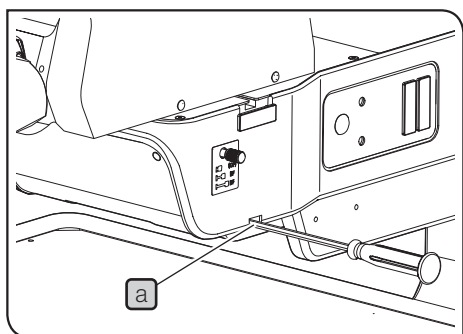
NOTA Per il presente microscopio sono disponibili solo i modelli U-D5BDREMC, U-D6REMC, U-P5REMC, U-P5BDREMC e U-D6BDREMC.

1 Ruotare la manopola macrometrica per abbassare sufficientemente il tavolino.

2 Allentare la vite di fermo del revolver **a** con il cacciavite a brugola fornito con lo stativo.

NOTA Allentando eccessivamente la vite di fermo, il revolver resta bloccato dalla vite e non può essere smontato. Inoltre, prestare attenzione a non allentare ulteriormente la vite di fermo, poiché potrebbe staccarsi.

Se si eseguono le operazioni **1** e **2** al Capitolo "Smontaggio del revolver" (p. 65), le operazioni **1** e **2** non sono necessarie.



3 Inserire il revolver dal davanti allineando l'attacco a coda di rondine scorrevole **b** del revolver con l'attacco a coda di rondine per revolver **c** del microscopio, quindi spingere il revolver fino alla battuta.

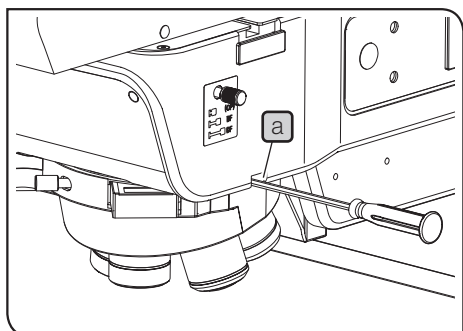
NOTA • Prima di montare il revolver, abbassare sufficientemente il tavolino in modo che non urti gli obiettivi.

• Spingere l'attacco a coda di rondine per revolver fino alla battuta. Se la vite di fermo viene avvitata senza avere inserito completamente il revolver, l'attacco potrebbe deformarsi e potrebbe risultare impossibile montare o smontare il revolver. Inoltre il connettore potrebbe non collegarsi correttamente.

• Il revolver è pesante. Montarlo con cautela e prestare attenzione affinché non cada.

4 Spingendo il revolver in direzione di montaggio con la mano sinistra, tenere il cacciavite a brugola tra l'indice e il pollice e serrare la vite di fermo del revolver **a** per fissare il revolver.

5 Al termine dei lavori di assemblaggio, regolare i commutatori DIP del revolver così montato. Per le procedure di impostazione, si veda "Regolazione del commutatore DIP / del tasto AS.PRESET" (p. 98).



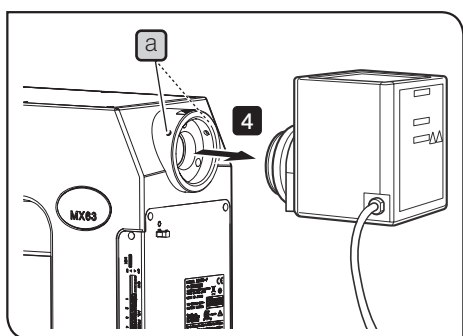
6-3 Sostituzione della lampada alogena



La lampada, il portalampada e le zone adiacenti sono estremamente caldi durante e subito dopo l'uso. Per sostituire la lampada durante l'osservazione, regolare l'interruttore principale su **0** (OFF) e staccare il cavo di alimentazione. Attendere che la lampada, il portalampada e le zone adiacenti si siano sufficientemente raffreddati.

Lampada compatibile

12V100WHAL-L (ditta PHILIPS Co. 7724I)
12V100WHAL (ditta PHILIPS Co. 7023)



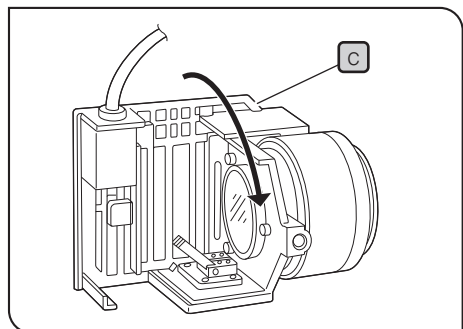
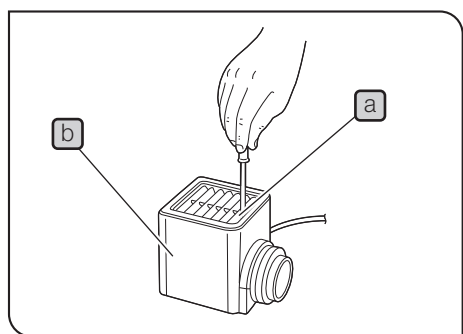
1 Smontaggio del portalampada per lampada alogena

- 1 Regolare l'interruttore principale dell'alimentatore per lampada alogena (TH4-100/TH4-200) su **0** (OFF) e staccare il cavo di alimentazione.
- 2 Staccare il connettore del portalampada dall'alimentatore (TH4-100/TH4-200).
- 3 Allentare le viti di montaggio **a** (2 posizioni) utilizzando il cacciavite a brugola fornito con lo stativo.

NOTA Attenzione a non allentare eccessivamente la vite, poiché potrebbe staccarsi.

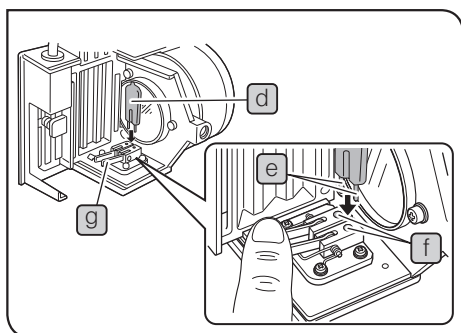
- 4 Rimuovere il portalampada.

Per maggiori dettagli sull'alimentatore per lampada alogena (TH4-100/TH4-200), consultare il manuale di istruzioni fornito con il modulo.



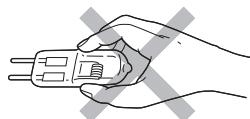
2 Sostituzione della lampada alogena

- 1 Con il cacciavite a brugola, allentare la vite di montaggio **a** sulla parte superiore del portalampada.
- 2 Sollevare il portalampada **b** e rimuoverlo.
- 3 Inclinare il portalampada **c** di 90° nella direzione indicata dalla freccia.



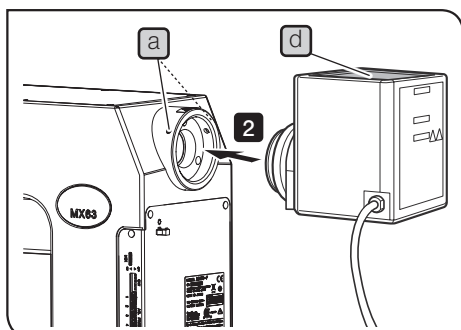
- 4 Premendo verso il basso le levette di bloccaggio della lampada **d**, afferrare la lampada alogena **e** avvolgendola con una garza o simili, quindi inserire i terminali **f** fino alla battuta in posizione **g**. Per fissare la lampada basta riportare delicatamente le levette nella posizione di partenza.

NOTA **Attenzione a non toccare direttamente la lampada con le mani. In presenza di impronte o macchie sulla lampada, rimuoverle strofinando con un panno morbido o simili per evitare di ridurre la vita utile della lampada ed eventuali esplosioni. Se la lampada è imbrattata da impronte digitali o macchie, pulirla strofinandola delicatamente con carta detergente leggermente inumidita di alcool assoluto.**



- 5 Inserire il portalampada per lampada alogena dall'alto e stringere la vite di montaggio premendola contemporaneamente verso il basso.

3 Montaggio del portalampada per lampada alogena



- 1 Con il cacciavite a brugola, allentare le viti di montaggio **a** (2 posizioni) sullo stativo.
- 2 Inserire il portalampada per lampada alogena nel foro di montaggio della fonte di luce fino alla battuta.

AVVERTENZA **Montare il portalampada tenendo la griglia di ventilazione **b** rivolta verso l'alto, quindi mantenere uno spazio sufficiente verso l'alto, verso il basso e sul retro del portalampada. In caso contrario potrebbero verificarsi incendi.**

- 3 Serrare a fondo la vite di montaggio con il cacciavite a brugola.

NOTA **Non stringere eccessivamente le viti. L'attacco del portalampada potrebbe deformarsi.**

- 4 Collegare il cavo per il portalampada per lampada alogena al connettore dell'alimentatore (TH4-100/TH4-200). Per maggiori dettagli, vedi "Collegamento dei cavi" (p. 96).

Lampada compatibile	JCR12V100WB (fabbricato da Ushio Inc.)
---------------------	--

1 Sostituzione della lampada alogena per l'illuminazione a fibra ottica a luce trasmessa

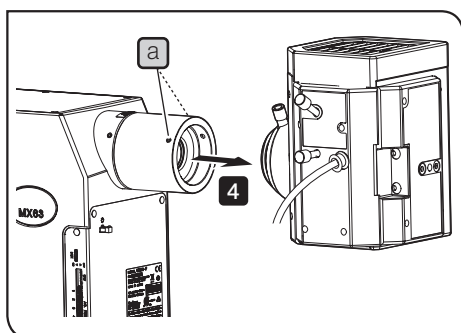
Per le procedure di sostituzione della lampada alogena per fibra ottica per l'illuminazione a luce riflessa, consultare il manuale di istruzioni fornito con il modulo.

6-4 Sostituzione della lampada al mercurio

Lampada compatibile

USH-1030L (fabbricato da Ushio Inc.)

1 Smontaggio del portalampada per lampada al mercurio



Regolare l'interruttore principale dell'alimentatore della lampada al

1 mercurio (U-RFL-T) su **○** (OFF) e staccare il cavo di alimentazione.

2 Staccare il connettore del portalampada all'alimentatore (U-RFL-T).

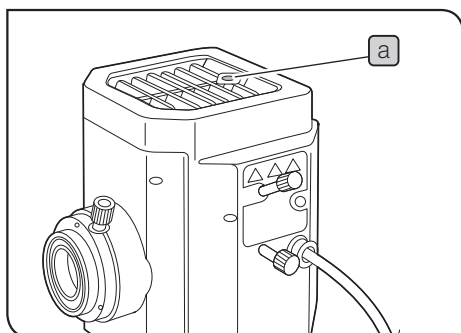
3 Con il cacciavite a brugola, allentare la vite di montaggio **a** dell'alimentatore (MX-HGAD).

NOTA **Attenzione a non allentare eccessivamente la vite, poiché potrebbe staccarsi.**

4 Rimuovere il portalampada.

Per maggiori dettagli sull'alimentatore per lampada al mercurio (U-RFL-T), consultare il manuale di istruzioni fornito con il modulo.

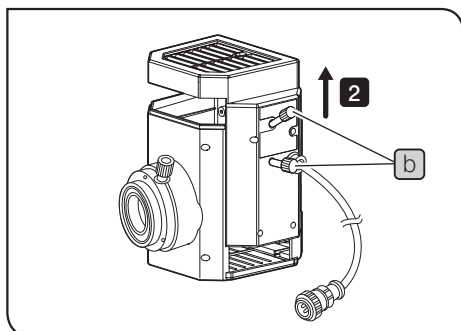
2 Sostituzione della lampada al mercurio

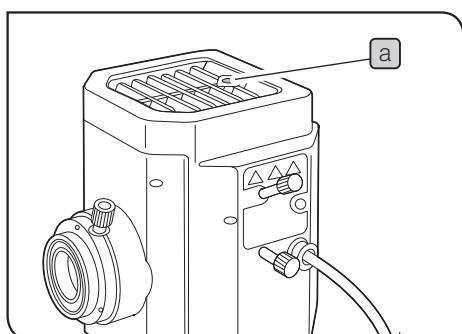
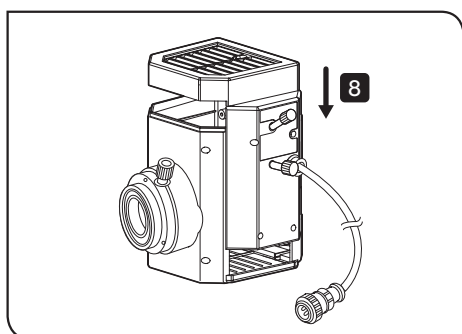
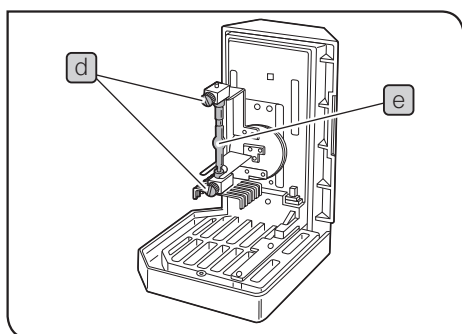
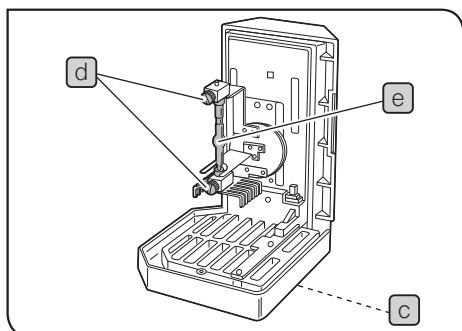


1 Con il cacciavite a brugola, allentare la vite di montaggio **a** sulla parte superiore del portalampada.

2 Afferrare la parte superiore della sezione virola e tirarla verso l'alto.

NOTA **Per evitare anomalie di funzionamento, non afferrare il portalampada per le manopole di centratura **b**.**





3 Posizionare la sezione virola in modo che la griglia di ventilazione **c** sia rivolta verso il basso.

4 Allentare le viti di montaggio della lampada **d** (2 posizioni) della sezione virola.

5 Tenere montata la lampada al mercurio **e** e togliere dal supporto prima la parte inferiore e poi quella superiore.

CONSIGLIO La sezione virola è montata con uno dei seguenti moduli:

- lampada sostitutiva per il trasporto (al momento della spedizione dalla fabbrica)
- lampada bruciata (da sostituire)

6 Afferrare la lampada al mercurio nuova avvolgendola con una garza o simili, quindi collegare il polo + (positivo) della lampada al mercurio **e** all'attacco fisso della parte superiore, quindi il polo (negativo) all'attacco della parte inferiore.

NOTA **Non toccare mai la lampada direttamente con le mani ed evitare di lasciare impronte o macchie sulla lampada. In caso contrario, la lampada potrebbe esplodere a causa della distorsione del vetro provocata dalle contaminazioni. Se la lampada è imbrattata da impronte digitali o macchie, pulirla strofinandola delicatamente con carta detergente leggermente inumidita di alcool assoluto.**

7 Serrare a fondo le 2 viti di montaggio della lampada **d** sulla sezione virola.

8 Allineare i bordi esterni del portalampada con quelli della sezione virola, premere verso il basso il portalampada tendendolo dritto e porre la sezione virola nella sua posizione di partenza.

9 Serrare a fondo la vite di montaggio **a** con il cacciavite a brugola.

10 Regolare il contaore dell'alimentatore per lampada al mercurio (U-R-FL-T) su "0.0". Per maggiori dettagli, consultare il manuale di istruzioni fornito con il modulo.

Durata utile della lampada USH-103OL: 300 ore

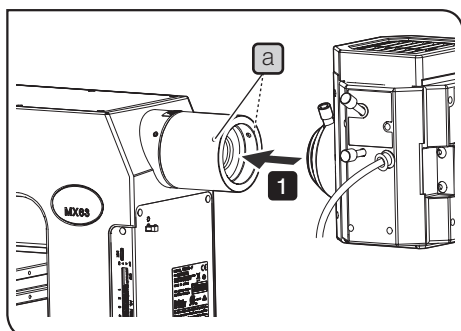
Questo valore si basa su un ciclo di accensione di 2 ore e di spegnimento di 30 minuti.

Non accendere e spegnere a cicli più ravvicinati, poiché si ridurrebbe enormemente la durata utile della lampada.

NOTA Dopo la sostituzione della lampada, azzerare il contatore regolandolo su "0.0".

CONSIGLIO La lampada al mercurio usata deve essere smaltita come rifiuto industriale. Se non è possibile smaltirla autonomamente, contattare EVIDENT per assistenza.

3 Montaggio del portalampada per lampada al mercurio



1 Inserire l'attacco del portalampada per lampada al mercurio nell'adattatore (MX-HGAD). Assicurarsi che il portalampada non sia inclinato, quindi serrare a fondo le 2 viti di montaggio **a** con il cacciavite a brugola.

AVVERTENZA

- Montare il portalampada per lampada al mercurio in modo che la griglia di ventilazione sia rivolta verso l'alto.
- Quando si utilizza la fonte di luce con lampada al mercurio, l'intensità luminosa aumenta durante l'osservazione in campo chiaro. Prima di utilizzare la fonte di luce con lampada al mercurio, inserire sempre nel percorso ottico in campo chiaro il filtro ND 26ND0.5* fornito con l'adattatore.

* Il filtro 26ND0.5 deve essere montato da un rivenditore autorizzato EVIDENT.

2 Collegare il cavo del portalampada per lampada al mercurio all'alimentatore (U-RFL-T). Per maggiori dettagli, consultare il manuale di istruzioni fornito con il modulo.

3 Eseguire la centratura della lampada al mercurio. Per le procedure di centratura, si veda pagina 73.

4 Centratra del portalampada per lampada al mercurio

La lampada al mercurio emette luce per mezzo di una scarica generata dall'attraversamento di corrente negli elettrodi. Pertanto, quando si sostituisce la lampada occorre regolare anche le posizioni degli elettrodi. Questa operazione di regolazione della posizione degli elettrodi viene chiamata "centratra della lampada al mercurio".

Si consiglia di centrare la lampada al mercurio dopo la sostituzione della lampada o quando la luminosità dell'immagine osservata non è uniforme.

- 1 Regolare l'interruttore principale su I (ON).

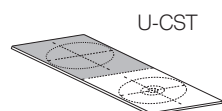
NOTA Attendere finché l'immagine di arco non è stabile (5 - 10 minuti dall'accensione) prima di procedere alla centratra.

- 2 Inserire la piastrina di oscuramento della slitta portafiltri per schermare la luce di illuminazione.

Regolare il selettore del percorso ottico di osservazione sul percorso

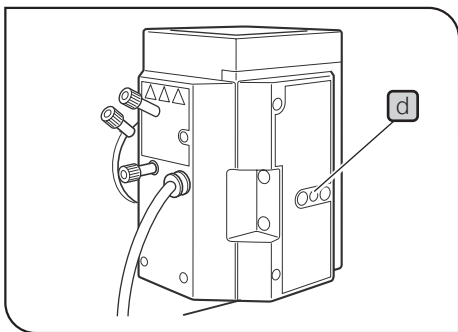
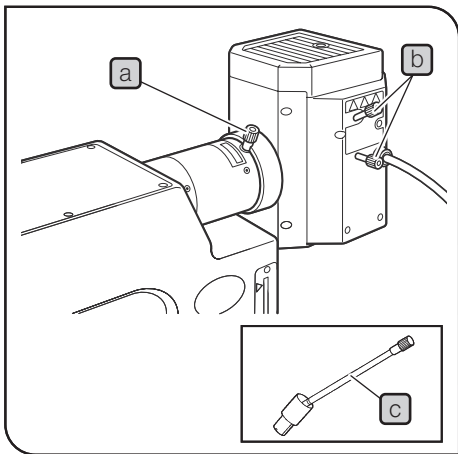
- 3 ottico BF.

- 4 Inserire l'obiettivo 10X nel percorso ottico, posizionare il vetrino di centratra U-CST sul tavolino con il lato delle bifilari rivolto verso l'alto, quindi allineare il centro dei cerchi concentrici dell'U-CST con il centro del campo visivo.



CONSIGLIO L'U-CST può essere sostituito da carta bianca eccetera.

- 5 Utilizzare il selettore obiettivo e ruotare il revolver per inserire la posizione priva di obiettivo (rimuovere il copriobiettivo) nel percorso ottico.



6 Premere il tasto aperto/chiuso del diaframma di apertura e aprire il diaframma.

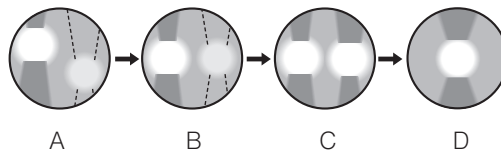
7 Ruotare la manopola di messa a fuoco della lente collettiva **a** per proiettare l'immagine ad arco sull'U-CST. (Figura A)
Se l'immagine ad arco non viene proiettata, ruotare le manopole di centratura della lampada **b**.

CONSIGLIO Qualora, essendo dietro il microscopio, la manopola di messa a fuoco della lente collettiva del portalampe per lampada al mercurio risulti difficile da manovrare, inserire nella manopola l'impugnatura di prolunga (U-CLA) **c**.

8 Ruotare le manopole di centratura della lampada **b** per spostare l'immagine ad arco al centro della metà di destra (sinistra) del campo visivo. (Figura B)

9 Inserire il cacciavite a brugola nella vite di messa a fuoco del cubo **d** sul retro del portalampe per lampada e girare la vite per mettere a fuoco l'immagine ad arco del cubo. (Figura C)

10 Ruotare le manopole di centratura della lampada **b** per sovrapporre l'immagine ad arco diretta a quella del cubo. (Figura D)
Durante l'osservazione, ruotare e regolare la manopola di focalizzazione della lente collettiva **a** per rendere uniforme il campo di osservazione.



Lampada compatibile	SHI-130OL (fabbricato da Ushio Inc.)
---------------------	--------------------------------------

1 Sostituzione della fonte di luce al mercurio per illuminazione a fibra ottica

Per le procedure di sostituzione della fonte di luce al mercurio per illuminazione a fibra ottica, consultare il manuale di istruzioni fornito con il modulo.

6-5 Sostituzione del filtro

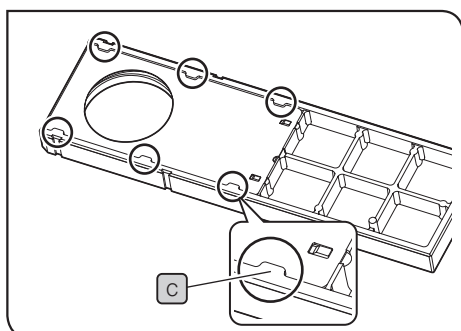
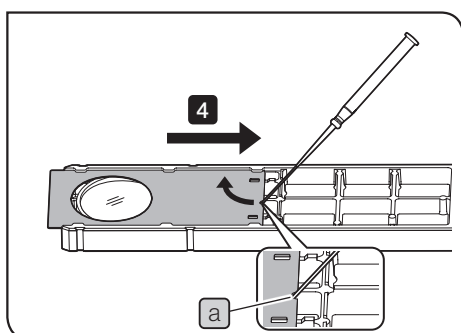
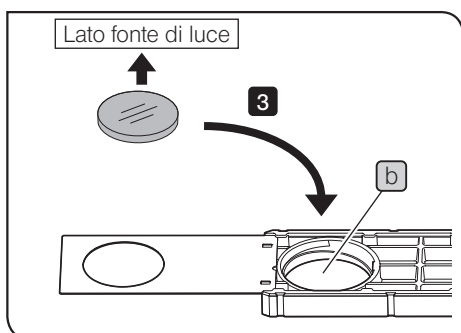
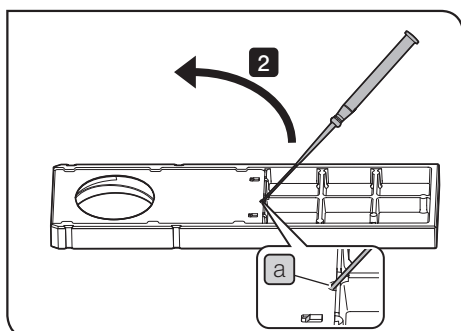


AVVERTENZA

Subito dopo l'uso, i filtri sono molto caldi. Prima di sostituirli ci si dovrà sempre accertare che si siano raffreddati a sufficienza.

Nella slitta vuota (U-25) si possono inserire filtri delle seguenti misure.

Diametro	Ø25 mm
Spessore	2,6 mm o inferiore



1 Posizionare la slitta vuota con il lato senza coperchio rivolto verso il basso e il lato con il coperchio rivolto verso l'alto.

2 Inserire un cacciavite di precisione nell'incavo **a** del coperchio tenendolo in diagonale, quindi sollevare il coperchio e farlo scivolare con il cacciavite per aprirlo.

3 Inserire il filtro arbitrario nel foro di montaggio del filtro **b** della slitta.

NOTA


Se il filtro deve essere orientato in un certo modo, inserirlo in modo che il lato filtro della fonte di luce sia rivolto verso l'alto.

4 Inserire il cacciavite di precisione nell'incavo **a**, sollevare il coperchio e farlo scivolare con il cacciavite per riportarlo nella sua posizione iniziale. A questo punto, fare scivolare il coperchio sotto le linguette (6 posizioni) **c** finché non si avverte lo scatto di chiusura.




7 Ricerca dei guasti

In caso di problemi, consultare la seguente guida per rimediare all'inconveniente.

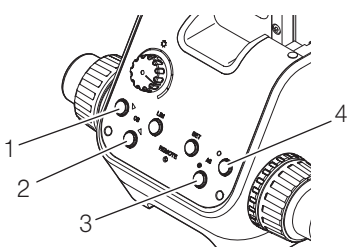
Se il problema non può essere eliminato neppure secondo quanto indicato, contattare l'assistenza di EVIDENT.

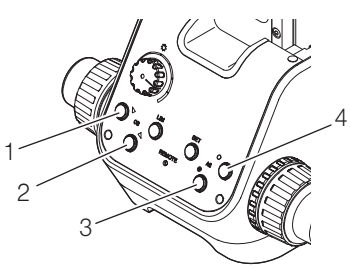

Problema	Causa	Rimedio	Pagina
1. Sistemi ottici			
a) Sebbene la lampada sia accesa, il campo visivo è buio o invisibile.	La lampada è bruciata.	Sostituirla con una lampada nuova.	68, 70
	L'interruttore principale della fonte di luce idonea al metodo di osservazione non è regolato su ON.	Accendere la fonte di luce del metodo di osservazione impostato.	32, 46
	Il selettore di percorso ottico del tubo trioculare è in posizione intermedia.	Regolare il selettore di percorso ottico sulla posizione  .	26
	Il selettore del percorso ottico di osservazione è in posizione intermedia.	Inserire il percorso ottico corretto utilizzando il selettore del percorso ottico di osservazione.	25
b) Il campo visivo è oscurato o non è uniformemente illuminato.	Il filtro o l'analizzatore non sono correttamente inseriti.	Inserire correttamente il filtro o l'analizzatore nel percorso ottico o smontarli.	39, 51
	Il selettore di percorso ottico del tubo trioculare è in posizione intermedia.	Regolare il selettore di percorso ottico sulla posizione  .	26
	Il selettore del percorso ottico di osservazione è in posizione intermedia.	Inserire il percorso ottico corretto utilizzando il selettore del percorso ottico di osservazione.	25
	Il diaframma di apertura non è centrato.	Centrare il diaframma di apertura.	103
c) Sporco o polvere sono visibili nel campo visivo.	La punta della lampada è sporca.	Pulire come richiesto.	12
	Sporco o polvere sul preparato.		
	La parte superiore del condensatore è sporca.		
	La punta dell'obiettivo è sporca.		
	L'oculare è sporco.		
d) L'immagine osservata sfiamma.	Il diaframma di apertura è chiuso eccessivamente.	Regolare il tasto AS.PRESET del diaframma di apertura.	99
	L'obiettivo non è correttamente inserito nel percorso ottico.	Riselezionare l'obiettivo con il selettore obiettivo sul pannello anteriore.	28
e) Scarsa visibilità dell'immagine osservata. L'immagine non è nitida. Scarso contrasto.	La punta della lente del condensatore è sporca.	Pulire come richiesto.	12
	Si stanno utilizzando obiettivi o oculari non specificati.	Sostituire con obiettivi o oculari UIS2 (UIS) specificati.	84
	Il preparato è inclinato.	Posizionare correttamente il preparato.	27, 90
f) Sull'immagine osservata compare una sfocatura su un solo lato. L'immagine osservata ondeggia.	L'obiettivo non è correttamente inserito nel percorso ottico.	Riselezionare l'obiettivo con il selettore obiettivo sul pannello anteriore.	28

Problema	Causa	Rimedio	Pagina
2. Osservazione DIC			
a) Il colore interferenziale non viene visualizzato.	L'analizzatore e il cubo non sono inseriti nel percorso ottico.	Inserire correttamente il cubo e l'analizzatore nel percorso ottico.	25, 51
b) Il colore interferenziale viene visualizzato, ma non è uniforme. Il contrasto del colore interferenziale è scarso.	Si stanno utilizzando obiettivi non specificati.	Montare gli obiettivi prescritti.	84
3. Tubo di osservazione			
a) I campi visivi dei due occhi non corrispondono.	La distanza interpupillare non è corretta.	Regolare correttamente la distanza interpupillare.	35
	La differenza diottrica tra i due occhi non è stata idoneamente corretta.	Regolare correttamente le diottrie.	35
	L'oculare di destra e di sinistra non sono dello stesso tipo.	Utilizzare lo stesso tipo di oculari a sinistra e a destra.	-
4. Tavolino			
a) Toccando il tavolino con la mano, l'immagine si sposta nettamente.	Il tavolino e i supporti non sono correttamente fissati.	Fissare saldamente il tavolino e i supporti.	89, 90
5. Manopola macrometrica / Manopola micrometrica			
a) La tensione della manopola macrometrica è eccessiva.	La ghiera di regolazione della tensione della manopola macrometrica è serrata troppo saldamente.	Allentare la ghiera di regolazione della tensione in modo da ottenere la corretta tensione della manopola macrometrica.	29
b) Il tavolino si abbassa autonomamente e si perde la messa a fuoco durante l'osservazione.	La ghiera di regolazione della tensione della manopola macrometrica è stata allentata eccessivamente.	Stringere la ghiera di regolazione della tensione in modo da ottenere la corretta tensione della manopola macrometrica.	29
c) La manopola macrometrica non solleva completamente il tavolino.	La leva di prefocalizzazione è bloccata troppo in basso.	Sbloccare la leva di prefocalizzazione.	30
6. Sistemi elettrici			
a) La lampada si accende e si spegne.	La durata utile della lampada è quasi scaduta.	Sostituirla con una lampada nuova.	68, 70
	I cavi non sono correttamente collegati.	Collegare saldamente i cavi.	96
b) Pur premendo il tasto aperto/chiuso del diaframma di apertura, il diametro del diaframma non varia.	Il commutatore DIP n° 3 è regolato su ON.	Regolare il commutatore DIP n° 3 su OFF.	98
	Guasto del diaframma di apertura	Regolare nuovamente l'interruttore principale su ON. Se il problema persiste, contattare EVIDENT.	24
c) Anche selezionando un obiettivo diverso durante l'osservazione in campo chiaro, il diaframma di apertura non è sincronizzato.	Il valore di AS.PRESET è impostato su "0".	Regolare il tasto AS PRESET.	99
	Guasto del diaframma di apertura	Contattare EVIDENT.	-

Problema	Causa	Rimedio	Pagina
d) Anche cambiando il metodo di osservazione da campo scuro a campo chiaro, il diaframma di apertura non è sincronizzato.	Il valore di AS.PRESET è impostato su "0".	Regolare il tasto AS PRESET.	99
	Guasto del diaframma di apertura.	Contattare EVIDENT.	-
e) La spia pilota si accende, ma il selettore obiettivo e il tasto aperto/chiuso del diaframma di apertura non si inseriscono.	Il cavo del portalampada per lampada a LED non è collegato.	Regolare l'interruttore principale su  (OFF) e collegare il cavo del portalampada per lampada a LED al connettore sul retro dello stativo.	96
	Lo stativo o il portalampada per lampada a LED sono danneggiati.	Contattare EVIDENT.	-
f) La luminosità non può essere richiamata se la funzione LIM è inserita.	Il tasto LIM non è stato premuto (tasto LIM su ON) o la luminosità non è stata salvata correttamente.	Premere il tasto LIM per impostare la modalità "Replay" (Richiama) (il tasto LIM è su ON). Se il tasto LIM è su ON, regolarlo su OFF e salvare correttamente la luminosità.	33
	Lo stativo o il revolver sono danneggiati.	Contattare EVIDENT.	-
g) Non è possibile controllare la slitta MIX per l'osservazione a luce riflessa (U-MIXR) tramite il tastierino (BX3M-HS).	La slitta MIX per l'osservazione a luce riflessa (U-MIXR) non è inserita nel percorso ottico.	Inserire la slitta MIX per l'osservazione a luce riflessa nel percorso ottico. La spia POSITION del tastierino indica se la slitta MIX per l'osservazione a luce riflessa è inserita o meno nel percorso ottico.	58
	Il tastierino (BX3M-HS) non è collegato.	Regolare l'interruttore principale su  (OFF) e collegare il tastierino (BX3M-HS).	96
	La slitta MIX per l'osservazione a luce riflessa (U-MIXR) è danneggiata.	Contattare EVIDENT.	-
	La slitta MIX per l'osservazione a luce riflessa (U-MIXR) non è collegata.	Collegare la slitta MIX per l'osservazione a luce riflessa.	96
	Il cavo della slitta MIX (U-MIXR-CBL) non è collegato.	Contattare EVIDENT.	-
	h) Le spie CUBE o OB del tastierino The (BX3M-HS) non si accendono.	Il tastierino (BX3M-HS) non è collegato.	Regolare l'interruttore principale su  (OFF) e collegare il tastierino (BX3M-HS).
Lo stativo o il tastierino (BX3M-HS) sono danneggiati.		Contattare EVIDENT.	-

Problema	Causa	Rimedio	Pagina
i) Il sistema non può essere controllato dal PC.	Il cavo di interfaccia non è collegato.	Collegare il cavo di interfaccia.	104
	L'interruttore principale è regolato su ● (OFF) durante la comunicazione tra il PC e il microscopio.	Chiudere il programma applicativo. A quel punto, regolare l'interruttore principale su I (ON) e lanciare di nuovo il programma applicativo.	24, 104
	Il driver del dispositivo non è installato.	Installare il driver del dispositivo dal supporto di installazione del programma applicativo.	-
	Il dispositivo non viene identificato correttamente.	Ripetere la scansione del dispositivo con la gestione dispositivi del sistema operativo.	-
	Il cavo USB è collegato al connettore USB del PC per la prima volta.	Installare il driver del dispositivo seguendo le istruzioni dell'installazione guidata.	-
	La comunicazione tra lo stativo e il PC non è instaurata.	Sconnettere il cavo di interfaccia dal PC e ricollegarlo. A questo punto, rilanciare il programma applicativo. Se la comunicazione non viene ripristinata, spegnere il microscopio e il PC e riaccenderli.	24, 104

Display	Problema	Causa	Rimedio	Pagina
7. Indicazioni di errore mediante tasti accesi e lampeggianti				
<div style="border: 1px solid black; padding: 5px; display: inline-block; margin-bottom: 10px;">Pannello anteriore</div> 				
da "1" a "4" sono inseriti.	a) da "1" a "4" non sono abilitati.	La comunicazione tra lo stativo e il PC non è instaurata.	Spegnere il microscopio e il PC e riaccenderli.	104
		La scheda di controllo è danneggiata.	Contattare EVIDENT.	-
"4" lampeggia 4 volte.	b) Inizia a lampeggiare premendo il tasto del diaframma di apertura (aperto).	Il diaframma di apertura raggiunge il limite massimo.	Inserire l'obiettivo 10X nel percorso ottico, rimuovere gli oculari e guardare nei portaoculari. Se non è visibile l'immagine del diaframma di apertura, non si tratta di un'anomalia.	103
"3" lampeggia 4 volte.	c) Inizia a lampeggiare premendo il tasto del diaframma di apertura (chiuso).	Il diaframma di apertura raggiunge il limite minimo.	Se è visibile il diaframma di apertura chiuso al massimo, non si tratta di un'anomalia.	103
"3" e "4" sono disinseriti.	d) Il tasto del diaframma di apertura è disinserito e non funziona.	Il tasto del diaframma di apertura è disabilitato.	Regolare il commutatore DIP n° 3 su OFF.	98
		Il diaframma di apertura è danneggiato.	Contattare EVIDENT.	-
"3" e "4" lampeggiano.	e) Entrambi i tasti del diaframma di apertura continuano a lampeggiare.	Lo stativo è danneggiato.	Contattare EVIDENT.	-
"1" e "2" sono disinseriti.	f) Dopo avere attivato l'alimentazione, il selettore obiettivo non si inserisce.	Si sta utilizzando un revolver non specificato.	Sostituire con il revolver prescritto.	65
		Il revolver non è correttamente montato.	Rimontare correttamente il revolver.	65
		Il revolver è danneggiato.	Contattare EVIDENT.	-

Display	Problema	Causa	Rimedio	Pagina
7. Indicazioni di errore mediante tasti accesi e lampeggianti				
<div style="border: 1px solid black; padding: 5px; width: fit-content; margin-bottom: 10px;">Pannello anteriore</div> 				
"1" e "2" lampeggiano.	g) Entrambi i selettori obiettivo continuano a lampeggiare.	Il commutatore DIP non è stato impostato correttamente.	Regolare correttamente il commutatore DIP.	98
		L'obiettivo interferisce con il preparato o il tavolino.	Assicurarsi che l'obiettivo non interferisca con il preparato o il tavolino, quindi spegnere il microscopio e riaccenderlo.	-
		La connessione tra il revolver e lo stativo è staccata.	Rimontare correttamente il revolver.	65
		Il revolver è danneggiato.	Contattare EVIDENT.	-
da "1" a "4" sono disinseriti.	h) I tasti da "1" a "4" continuano a lampeggiare.	Il tastierino (BX3M-HS) o il tastierino per esposizione (U-HSEXP) si sono disconnessi dopo l'inserimento dell'interruttore principale del microscopio.	Regolare l'interruttore principale su  (OFF) e collegare saldamente i cavi.	96

Richiesta di riparazione

Se il problema non può essere eliminato neppure seguendo le indicazioni riportate al capitolo Ricerca dei guasti, contattare l'assistenza EVIDENT. Al momento della richiesta si dovranno fornire le seguenti informazioni.

- Denominazione del prodotto e abbreviazione (esempio: tavolino MX-SIC8R)
- Numero del prodotto
- Problema

8 Specifiche tecniche

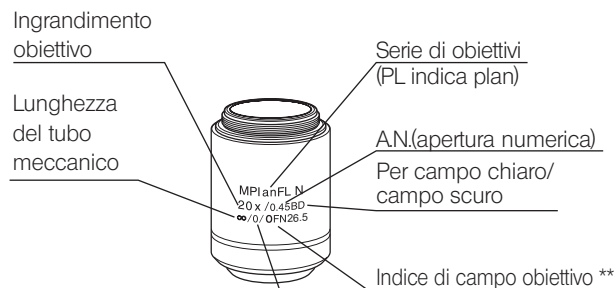
Configurazioni		Denominazione del prodotto	Specifiche tecniche
Stativo		MX63-F	<p>Gruppo di messa a fuoco:</p> <p>manopola macrometrica/micrometrica: corsa 32 mm</p> <p>Manopola micrometrica: corsa di movimento per una rotazione: 100 µm</p> <p>Munito del meccanismo di regolazione della tensione e finecorsa di limite massimo</p> <p>Tensione nominale:</p> <p>100-120/220-240 V AC 0,5/0,3 A 50/60 Hz</p> <p>Carico massimo (compresi tavolino e supporti):</p> <p>MX63: 8 kg</p> <p>MX63L: 15 kg</p> <p>Interfaccia esterna:</p> <p>RS-232C (cavo esterno di 2 m incluso, connettore diritto femmina D-sub da 9 pin)</p> <p>USB 2.0 (cavo esterno di 2 m incluso)</p>
		MX63L-F	
Tubo di osservazione	Tubo binoculare	U-BI30-2	Indice di campo 22
		U-TBI3-3	Indice di campo 22, tipo inclinabile
	Tubo trioculare	U-TR30-2	Indice di campo 22
		U-TR30IR	Indice di campo 22, per l'osservazione a luce infrarossa
		U-ETR-4	Indice di campo 22
		U-TTR-2	Indice di campo 22, tipo inclinabile
		U-SWTR-3	Indice di campo 26,5
		U-SEWTTR-5	Indice di campo 26,5, tipo inclinabile
MX-SWETTR	Indice di campo 26,5, tipo inclinabile		
Fonte di luce per l'illuminazione a luce riflessa	Fonte di luce a LED	BX3M-LEDR	<p>LED bianco; corrente massima: 700 mA</p> <p>Durata media: circa 60.000 ore (valore stimato per un funzionamento normale)</p>
	Portalamпада per lampada alogena	U-LH100L-3 U-LH100IR	<p>Lampada compatibile:</p> <p>12V100WHAL-L (tipo long-life, ditta PHILIPS Co. 7724I)</p> <p>Durata: circa 2.000 ore (se utilizzata conformemente)</p> <p>12V100WHAL (tipo ad alta intensità, ditta PHILIPS Co. 7023)</p> <p>Durata: circa 100 ore (se utilizzata conformemente)</p> <p>Range di regolazione tensione lampada:</p> <p>DC 1,0 - 12,0 V (variabile in continuo)</p> <p>Alimentatore: TH4-100, TH4-200</p>
	Portalamпада per lampada al mercurio	U-LH100H-GARO U-LH100HG	<p>Lampada compatibile:</p> <p>USH-1030L (fabbricato da Ushio Inc.)</p> <p>Durata: circa 300 ore (se utilizzata conformemente)</p> <p>Alimentatore: U-RFLT</p>
	Fonte di luce per l'illuminazione con cavo portalucente	U-LGPS	<p>Fibra ottica: U-LLG150, U-LLG300</p> <p>Adattatore per fibra ottica: U-LLGAD</p>

Configurazioni		Denominazione del prodotto	Specifiche tecniche	
Fonte di luce per l'illuminazione a luce trasmessa	Fonte di luce LED per fibra ottica	LG-LSLED	LED bianco Durata media: circa 60.000 ore (valore ottenuto calcolando il solo elemento LED in base a LM80/TM21)	
Revolver	Tipo motorizzato	U-D6REMC	sestuplo, per l'osservazione in campo chiaro e DIC	
		U-P5REMC	quintuplo, per l'osservazione in campo chiaro e DIC, dotato di meccanismo di centratura	
		U-D6BDREMC	sestuplo, per l'osservazione in campo chiaro e DIC	
		U-D5BDREMC	quintuplo, per l'osservazione in campo chiaro e DIC	
		U-P5BDREMC	quintuplo, per l'osservazione in campo chiaro e DIC, dotato di meccanismo di centratura	
Slitta	Per contrasto interferenziale	U-DICR	Tipo standard	
		U-DICRHC	Tipo ad alta risoluzione	
		U-DICRHC	Tipo ad alto contrasto	
	Per MIX	U-MIXR	Dotato di illuminazione anulare a LED, controllo della luce tramite tastierino	
Tavolino	MX-SIC8R	Manopola coassiale flessibile in basso a destra Meccanismo di frizione nell'impugnatura	Intervallo di traslazione: 210 mm (Y) x 210 mm (X)	
	MX-SIC6R2		Intervallo di traslazione: 158 mm (Y) x 158 mm (X)	
	MX-SIC1412R2		Intervallo di traslazione: 356 mm (Y) x 305 mm (X)	
Condizioni ambientali di utilizzo				
<ul style="list-style-type: none"> • Per interni • Altitudine: max 2000 metri • Temperatura ambiente: da 10 a 35 °C • Umidità relativa massima: 80% per temperature fino a 31 °C (senza condensa) Per temperature superiori a 31 °C, l'umidità relativa diminuisce in maniera lineare: 70% a 34 °C , 60% a 37 °C , 50% a 40 °C. • Oscillazione della tensione di alimentazione: ±10% • Grado di inquinamento: 2 (conforme alla normativa IEC60664-1) • Categoria di installazione/sovratensione: II (conforme alla norma IEC60664-1) 				

9 Prestazioni ottiche delle «serie UIS2»

La seguente tabella mostra la prestazione ottica combinata di oculare e obiettivo. La figura a destra mostra i diversi dati prestazionali incisi sull'obiettivo.

NOTA Esistono obiettivi che possono essere utilizzati in combinazione con questo prodotto anche se non sono elencati qui. Contattare EVIDENT per i dettagli.



Spessore del coprioggetto
 - : utilizzare con o senza il coprioggetto
 0 : utilizzare senza coprioggetto

** A seconda dell'obiettivo viene visualizzato "FN" invece di "OFN".

Metodo di osservazione per obiettivo

Nome della serie	Ingrandimento	Campo chiaro	Campo scuro	BF/DF contemporanea	Polarizzazione	DIC	Fluorescenza	Infra-rosso
MPLN M Plan acromatici	5X/10X/20X/50X/100X	●						
MPLN-BD M Plan acromatici BD	5X/10X/20X/50X/100X	●	●	●				
MPLFLN M Plan semi-apocromatici	1,25X*1/2,5X/*15X/10X/ 20X/40X*2/50X/100X	●			●	●	●	●
MPLFLN-BD M Plan semi-apocromatici BD	5X/10X/20X/50X/100X/ 150X	●	●	●	●	●	●	●
MPLFLN-BDP M Plan semi-apocromatici BDP	5X/10X/20X/50X/100X	●	●	●	●	●	●	●
LMPLFLN M plan semi-apocromatici a lunga distanza di lavoro	5X/10X/20X/50X/100X	●			●	●	●	●
LMPLFLN-BD M plan semi-apocromatici BD a lunga distanza di lavoro	5X/10X/20X/50X/100X	●	●	●	●	●	●	●
SLMPLN M plan acromatici a distanza di lavoro super lunga	20X/50X/100X	●						
MPLAPON M Plan apocromatici	50X/100X 100XO2*3	●			●	●	●	●
LMPLN-IR M plan acromatici a lunga distanza di lavoro IR	5X/10X	●						●
LCPLN-IR M Plan acromatici IR	20X/50X/100X	●						●
LCPLFLN-LCD M plan acromatici a lunga distanza di lavoro	20X/50X/100X	●				●	●	●

*1 Per l'osservazione in campo chiaro a luce riflessa

*2 Non disponibile per l'osservazione DIC a luce riflessa

*3 Obiettivo ad immersione in olio

Informazioni base per obiettivo

Prestazioni ottiche Nome serie / Codice		Ingrandimento	Apertura numerica	Distanza di lavoro (mm)	Spessore del coprioggetto (mm)	Oculare			
						WHN10X (FN22)		SWH10X (FN26,5)	
						Ingrandimento complessivo	Campo visivo effettivo (mm)	Ingrandimento complessivo	Campo visivo effettivo (mm)
Serie UIS2									
MPLN M Plan acromatici (OFN22) **	MPlanN	5X	0,10	20,0	-	50X	4,4	-	-
		10X	0,25	10,6	-	100X	2,2		
		20X	0,40	1,3	0	200X	1,1		
		50X	0,75	0,38	0	500X	0,44		
		100X	0,90	0,21	0	1000X	0,22		
MPLN-BD M Plan acromatici BD (OFN22) **	MPlanN-BD	5X	0,10	12,0	-	50X	4,4	-	-
		10X	0,25	6,5	-	100X	2,2		
		20X	0,40	1,3	0	200X	1,1		
		50X	0,75	0,38	0	500X	0,44		
		100X	0,90	0,21	0	1000X	0,22		
MPLFLN M Plan semi-apocromatici (OFN26,5) ** OFN22 solo per 1,25X	MPlanFLN	1,25X	0,04	3,5	-	12,5X	17,6	-	-
		2,5X	0,08	10,7	-	25X	8,8	25X	10,6
		5X	0,15	20,0	-	50X	4,4	50X	5,3
		10X	0,30	11,0	-	100X	2,2	100X	2,65
		20X	0,45	3,1	0	200X	1,1	200X	1,33
		40X	0,75	0,63	0	400X	0,55	400X	0,67
		50X	0,80	1,0	0	500X	0,44	500X	0,53
		100X	0,90	1,0	0	1000X	0,22	1000X	0,27
MPLFLN-BD M Plan semi-apocromatici BD (OFN26,5) **	MPlanFLN-BD	5X	0,15	12,0	-	50X	4,4	50X	5,3
		10X	0,30	6,5	-	100X	2,2	100X	2,65
		20X	0,45	3,0	0	200X	1,1	200X	1,33
		50X	0,80	1,0	0	500X	0,44	500X	0,53
		100X	0,90	1,0	0	1000X	0,22	1000X	0,27
		150X	0,90	1,0	0	1500X	0,15	1500X	0,18
MPLFLN-BDP M Plan semi-apocromatici BDP (OFN26,5) **	MPlanFLN-BDP	5X	0,15	12,0	-	50X	4,4	50X	5,3
		10X	0,25	6,5	-	100X	2,2	100X	2,65
		20X	0,40	3,0	0	200X	1,1	200X	1,33
		50X	0,75	1,0	0	500X	0,44	500X	0,53
		100X	0,90	1,0	0	1000X	0,22	1000X	0,27
LMPLFLN M plan semi-apocromatici a lunga distanza di lavoro (OFN26,5) **	LMPlanFLN	5X	0,13	22,5	-	50X	4,4	50X	5,3
		10X	0,25	21,0	-	100X	2,2	100X	2,65
		20X	0,40	12,0	0	200X	1,1	200X	1,33
		50X	0,50	10,6	0	500X	0,44	500X	0,53
		100X	0,80	3,4	0	1000X	0,22	1000X	0,27
LMPLFLN-BD M plan semi-apocromatici BD a lunga distanza di lavoro (OFN26,5) **	LMPlanFLN-BD	5X	0,13	15,0	-	50X	4,4	50X	5,3
		10X	0,25	10,0	-	100X	2,2	100X	2,65
		20X	0,40	12,0	0	200X	1,1	200X	1,33
		50X	0,50	10,6	0	500X	0,44	500X	0,53
		100X	0,80	3,3	0	1000X	0,22	1000X	0,27

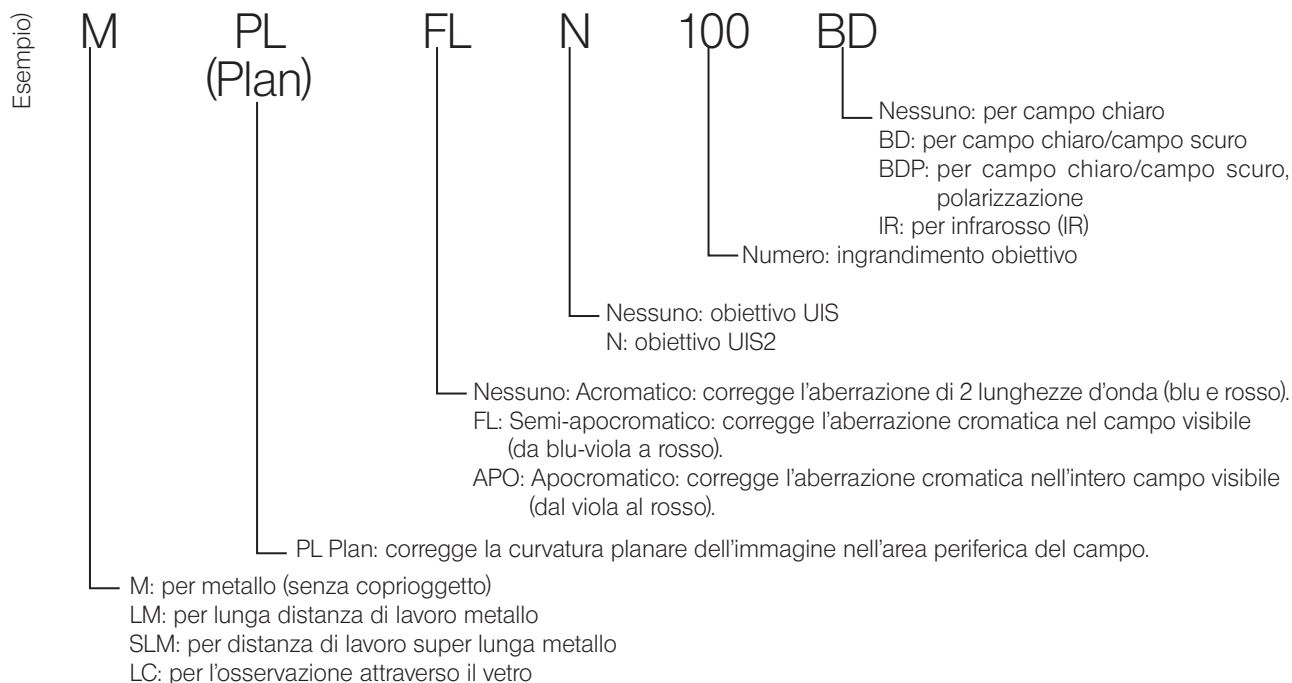
Prestazioni ottiche Nome serie / Codice		Ingrandimento	Apertura numerica	Distanza di lavoro (mm)	Spessore del coprioggetto (mm)	Oculare			
						WHN10X (FN22)		SWH10X (FN26,5)	
						Ingrandimento complessivo	Campo visivo effettivo (mm)	Ingrandimento complessivo	Campo visivo effettivo (mm)
Serie UIS2									
SLMPLN M plan acromatici a distanza di lavoro super lunga (OFN26,5) **	SLMPlanN	20X	0,25	25,0	0	200X	1,1	200X	1,33
		50X	0,35	18,0	0	500X	0,44	500X	0,53
		100X	0,60	7,5	0	1000X	0,22	1000X	0,27
MPLAPON M Plan apocromatici (OFN26,5) **	MPlanApoN	50X	0,95	0,35	0	500X	0,44	500X	0,53
		100X	0,95	0,35	0	1000X	0,22	1000X	0,27
		100XO	1,4	1,4	0	1000X	0,22	1000X	0,27
LMPLN-IR M plan acromatici a lunga distanza di lavoro IR (OFN22) **	LMPlan-IR	5X	0,1	23	-	50X	4,4	50X	5,3
		10X	0,3	18	-	100X	2,2	100X	2,65
LCPLN-IR M Plan acromatici IR (OFN22) **	LCPlan-IR	20X	0,45	8,3	0-1,2	200X	1,1	200X	1,33
		50X	0,65	4,5	0-1,2	500X	0,44	500X	0,53
		100X	0,85	1,2	0-0,7	1000X	0,22	1000X	0,27

Per pannello a cristalli liquidi

Prestazioni ottiche Nome serie / Codice		Ingrandimento	Apertura numerica	Distanza di lavoro (mm)	Spessore del coprioggetto (mm)	Oculare			
						WHN10X (FN22)		SWH10X (FN26,5)	
						Ingrandimento complessivo	Campo visivo effettivo (mm)	Ingrandimento complessivo	Campo visivo effettivo (mm)
Serie UIS2									
LCPLFLN-LCD M Plan semi-acromatici (OFN26,5) **	LCPlan-FLN-LCD*	20XLCD	0,45	7,4-8,3	0-1,2	200X	1,1	200X	1,33
		50XLCD	0,70	2,2-3	0-1,2	500X	0,44	500X	0,53
		100XLCD	0,85	0,9-1,2	0-0,7	1000X	0,22	1000X	0,27

*: dotato di collare di correzione in base allo spessore del vetro.

Abbreviazioni utilizzate per gli obiettivi



Glossario delle prestazioni ottiche


Distanza di lavoro:	la distanza tra il punto più alto del preparato e la punta dell'obiettivo.
Apertura numerica:	valore determinante per le prestazioni (risoluzione, profondità focale e luminosità) dell'obiettivo. Risoluzione.....Aumenta in proporzione all'apertura numerica. Profondità focale Diminuisce in proporzione all'apertura numerica. Luminosità.....Aumenta in proporzione al quadrato dell'apertura numerica. (rispetto allo stesso ingrandimento)
Risoluzione:	indica il limite in cui l'obiettivo è in grado di identificare due immagini ravvicinate utilizzando la distanza tra due punti sulla superficie del preparato.
Profondità focale:	indica la profondità del preparato messa a fuoco allo stesso tempo. La profondità focale aumenta chiudendo il diaframma di apertura e diminuisce all'aumentare dell'apertura numerica.
Indice di campo:	indica il diametro dell'area di immagine visibile attraverso l'oculare, espresso in millimetri.
Campo effettivo:	indica il diametro dell'area di campo sul preparato, espresso in millimetri.



10 Montaggio

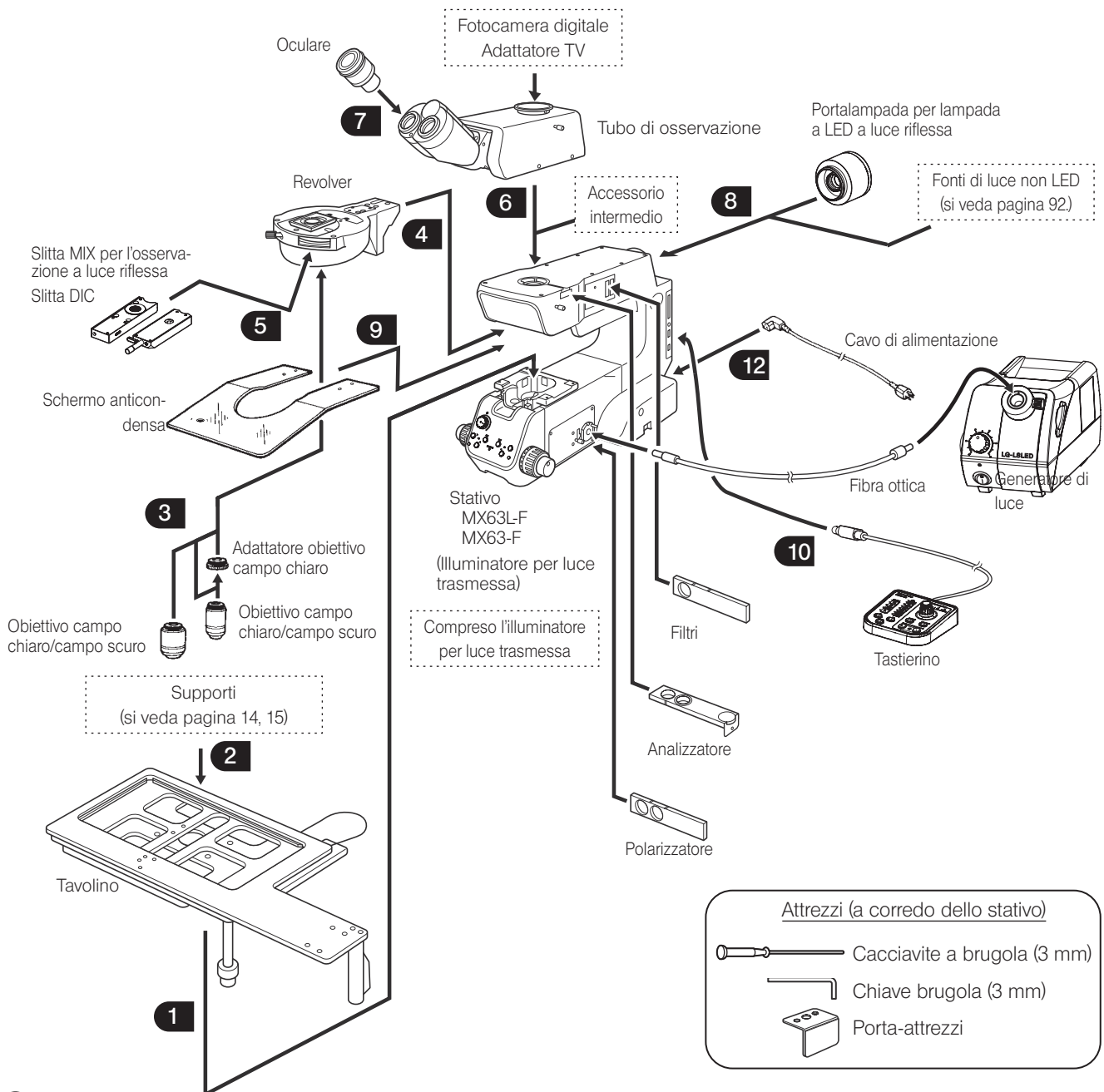
10-1 Schema di montaggio

I numeri riportati nello schema in basso rappresentano l'ordine di montaggio di ciascun modulo.
I moduli raffigurati nello schema rappresentano moduli tipici. Per i moduli non contemplati di seguito, contattare EVIDENT o consultare gli ultimi cataloghi aggiornati.

NOTA Prima di montare il microscopio, rimuovere polvere e sporco dagli attacchi di ciascun modulo e montare con cautela per non graffiarli.

Le procedure di montaggio dei moduli indicati da  con un numero sono riportate alla pagina successiva e alle seguenti.

CONSIGLIO Montare i moduli servendosi del cacciavite a brugola (lato opposto: 3 mm ) e la chiave brugola (lato opposto: 3 mm ) in dotazione con lo stativo. Non utilizzare la chiave brugola per altri scopi se non il montaggio del tavolino.



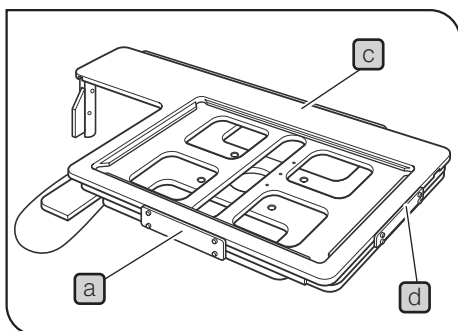
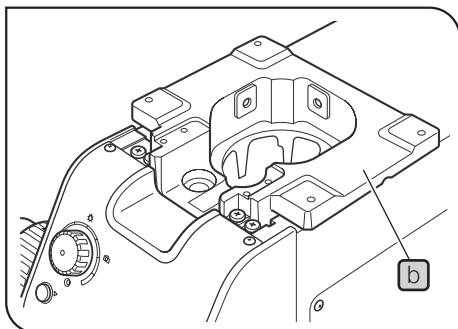
10-2 Procedure di montaggio



AVVERTENZA

Nel prodotto sono incluse parti motorizzate. Per motivi di sicurezza, collegare la spina del cavo di alimentazione per ultima.

1 Montaggio del tavolino



- 1 Rimuovere la piastra di fissaggio da trasporto **a** dal retro del tavolino utilizzando la chiave brugola. Le viti rimosse serviranno per fissare il tavolino durante il montaggio.

CONSIGLIO • Con il MX-SIC6R2, i fori filettati di montaggio non sono visibili a meno che non si trasli il tavolino superiore. Rimuovere le piastre di fissaggio da trasporto dalla parte anteriore e posteriore del tavolino.

- Sulle due aperture dei tavolini MX-SIC6R2 e MX-SIC8R è applicata una pellicola protettiva. Questa dovrà essere rimossa prima dell'uso.

- 2 Collocare delicatamente il tavolino sull'apposito supporto **b** in modo che l'impugnatura di traslazione macrometrica del tavolino o le manopole dell'asse X/asse Y siano a destra. A questo punto, stringere leggermente le quattro viti con il cacciavite o la chiave brugola.

- 3 Rimuovere le piastre di fissaggio da trasporto dalla parte anteriore **c** e sinistra **d** (solo MXSIC1412R2), arretrare completamente il tavolino, assicurarsi che tavolino e braccio non interferiscano, quindi stringere a fondo le quattro viti.

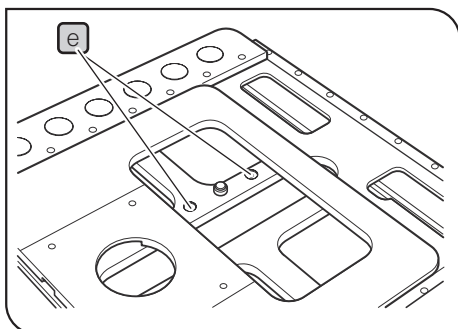
CONSIGLIO Se il tavolino non viene traslato per un lungo periodo di tempo, la frizione e la cinghia si incollano, quindi la frizione non funzionerà agevolmente. In questo caso, eliminare l'incollaggio come descritto in "Incollaggio tra la frizione e la cinghia delle manopole degli assi X/Y" (p. 27).

Montaggio del finecorsa asse Y

CONSIGLIO Per l'osservazione a luce trasmessa con il tavolino MX-SIC1412R2 (solo se si utilizza MX-TILLA) occorre montare il dispositivo di arresto che limita la corsa dell'asse Y a 10 pollici affinché il tavolino e le parti sporgenti del condensatore non si tocchino.

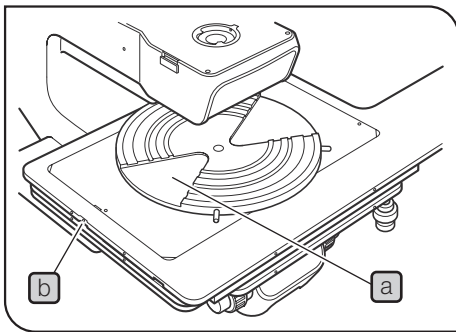
- 1 Capovolgere il tavolino e rimuovere dapprima due piastre di fissaggio da trasporto.
- 2 Traslare il tavolino e inserire il finecorsa fornito con il tavolino nei fori filettati di fissaggio per fermacorsa **e** (2 posizioni) sul tavolino intermedio.
- 3 Montare solo la piastra di fissaggio da trasporto anteriore.

NOTA Prima di trasportare il tavolino, montare sempre le piastre di fissaggio da trasporto **a**, **c** e **e** e imballare correttamente il tavolino. Non trasportare il tavolino quando è montato sullo stativo o non è correttamente imballato. In caso contrario si danneggerebbe il tavolino.



2 Montaggio dei supporti

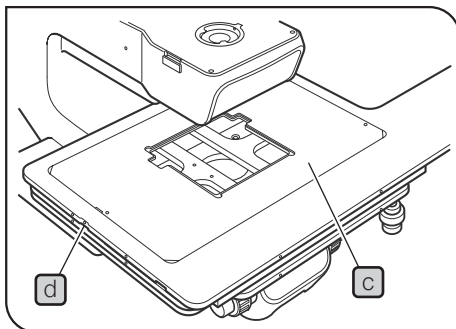
CONSIGLIO Montare un supporto in modo che l'incavo laterale del supporto sia a sinistra. Il livellamento in piano viene eseguito in questa direzione.



Montaggio del porta-wafer

- 1 Appoggiare delicatamente il bordo del piattello porta-wafer **a** sul tavolino.
- 2 Spingere il piattello porta-wafer dall'alto per assicurarsi che non sia inclinato.
- 3 Serrare la vite di fermo del supporto **b** sulla parte sinistra del tavolino con un cacciavite a punta piatta.

NOTA Il supporto viene livellato in piano regolando l'altezza delle tre viti sul fondo del tavolino. Non premere l'area periferica del supporto. Si potrebbe inclinare il supporto.



Montaggio del porta-maschera

- 1 Appoggiare delicatamente il porta-maschera **c** sulla parte superiore del tavolino e assicurarsi che il supporto non sia inclinato. A questo punto, fissare il porta-maschera serrando la vite di fermo del supporto **d** a sinistra del tavolino con un cacciavite a testa piatta.

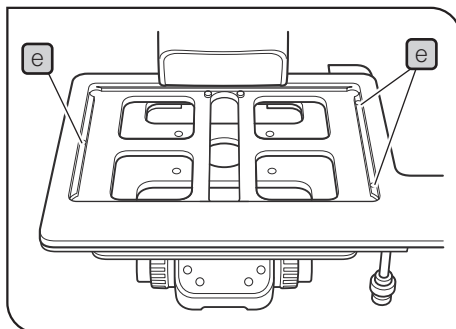
Montaggio del piattello nero o del piattello in vetro

- 1 Appoggiare delicatamente il piattello sulla parte superiore del tavolino e stringere la vite di fermo del supporto a sinistra del tavolino.

NOTA Per il piattello in vetro, non stringere eccessivamente la vite di fermo per evitare di rompere il vetro. Stringere leggermente la vite finché non si avverte uno scricchiolio del vetro.

Regolazione del livellamento in piano del porta-wafer

CONSIGLIO Il livellamento in piano della traslazione del tavolino e la parte superiore del porta-wafer sono già stati regolati in fabbrica. Per una regolazione più precisa o con supporti non di marca EVIDENT, applicare alcune gocce di alcol sulle viti **e** per allentare il bloccaggio. A questo punto, regolare l'altezza delle viti inserendo un cacciavite a lama piatta dal basso.



3 Montaggio dell'obiettivo

Per le procedure di montaggio, si veda "Smontaggio e montaggio dell'obiettivo" (p. 66).

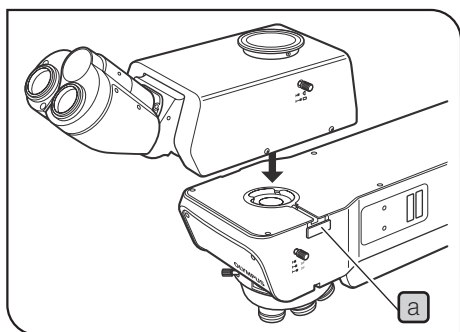
4 Montaggio del revolver

Per le procedure di montaggio, si veda "Montaggio del revolver" (p. 67).

5 Montaggio della slitta MIX/DIC per l'osservazione a luce riflessa

Per le procedure di montaggio, si veda "Inserimento della slitta MIX per l'osservazione a luce riflessa" (p. 58) o "Regolazione della slitta DIC" (p. 52).

6 Montaggio del tubo di osservazione

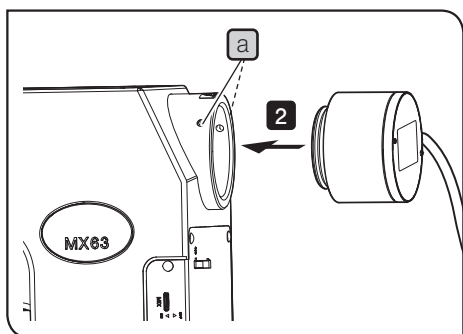


- 1 Allentare sufficientemente la vite di fermo del tubo **a** con il cacciavite a brugola.
- 2 Inserire l'attacco circolare a coda di rondine alla base del tubo di osservazione nell'attacco del tubo sulla parte superiore del braccio.
- 3 Stringere a fondo la vite di fermo del tubo **a** per bloccare il tubo di osservazione.

7 Montaggio dell'oculare

Per le procedure di montaggio, si veda "6-1 Smontaggio e montaggio dell'oculare" alla pagina 63.

Montaggio della fonte di luce per illuminazione a luce riflessa



Montaggio dell'illuminazione a LED

- 1 Con un cacciavite a brugola, allentare le viti di montaggio **a** (2 posizioni) dello stativo.

NOTA Attenzione a non allentare eccessivamente la vite, poiché potrebbe staccarsi.

- 2 Inserire la fonte di luce per illuminazione a LED a luce riflessa o l'adattatore per il cavo luce a fluidi nel foro di montaggio della fonte di luce dello stativo fino alla battuta.

NOTA La fonte di luce a LED a luce riflessa deve essere montata in modo che, guardando dal retro dello stativo, il cavo venga a trovarsi a destra.

- 3 Con il cacciavite a brugola, serrare le viti di montaggio **a** dello stativo (2 posizioni).
- 4 Collegare il cavo al connettore sul retro dello stativo. Per maggiori dettagli, vedi "Collegamento dei cavi" (p. 96).

Montaggio del cavo luce a fluidi o del portalam-pada per lampada al mercurio

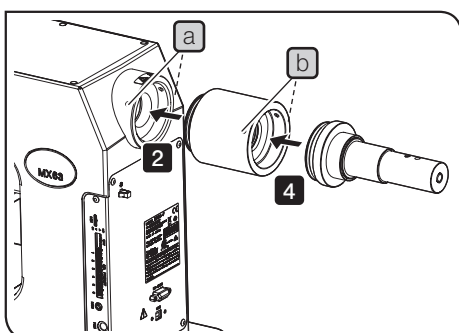
NOTA Per il montaggio del cavo luce a liquidi o del portalam-pada per lampada al mercurio occorre l'adattatore opzionale (MX-HGAD).

- 1 Allentare le viti di fermo **a** (2 posizioni) dello stativo utilizzando il cacciavite a brugola.
- 2 Inserire l'adattatore (MX-HGAD) nel foro di montaggio per fonte di luce dello stativo fino alla battuta, quindi stringere le viti di montaggio **a** (2 posizioni).
- 3 Allentare le viti di montaggio **b** (2 posizioni) dell'adattatore (MX-HGAD) con il cacciavite a brugola.
- 4 Inserire l'adattatore per cavo luce a liquidi nell'adattatore (MX-HGAD) fino alla battuta, quindi stringere le viti di montaggio **b** (2 posizioni).

Per le procedure di montaggio del portalam-pada per lampada al mercurio, si veda "Sostituzione della lampada al mercurio" (p. 70). Una volta terminato il montaggio del portalam-pada, la lampada al mercurio dovrà essere centrata.

Montaggio della lampada al mercurio

Per le procedure di montaggio, si veda "Sostituzione della lampada alogena" (p. 68).



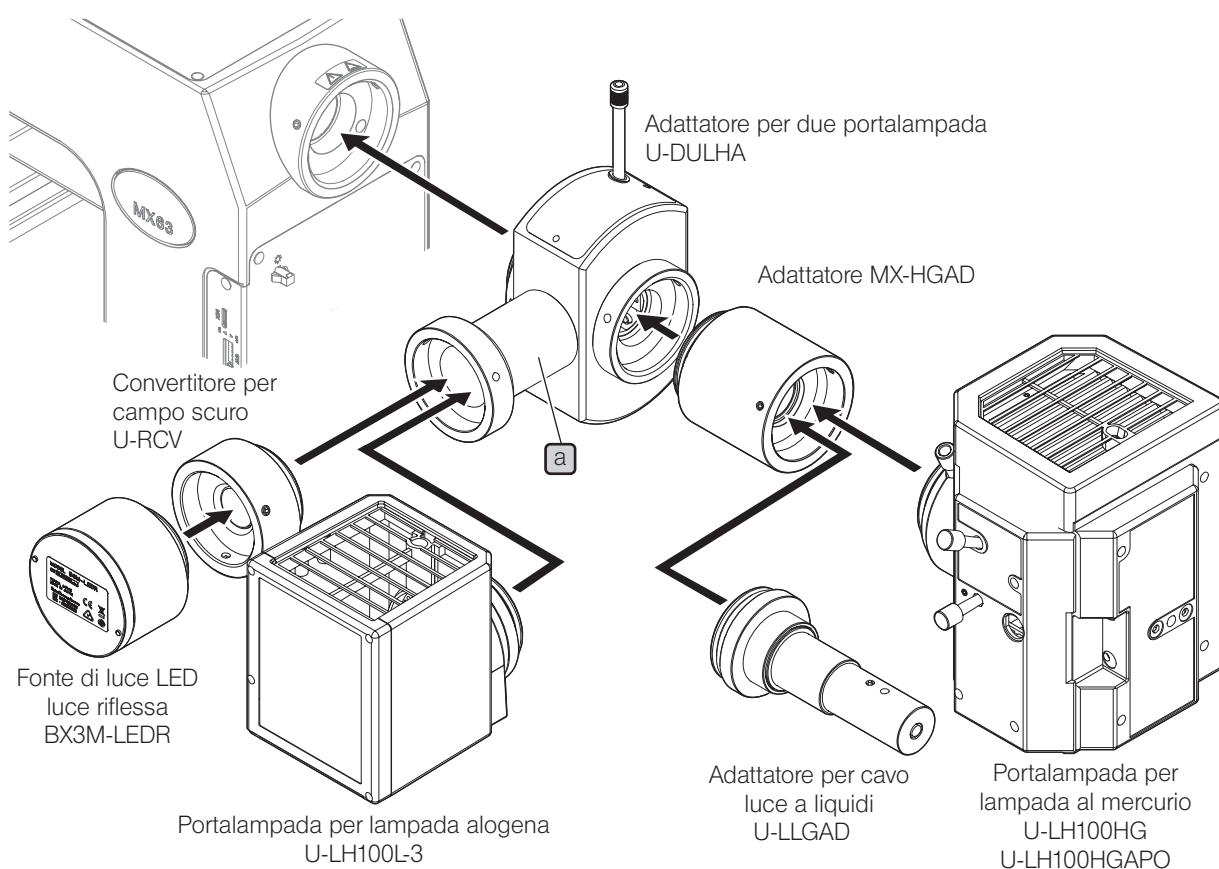
La figura illustra la procedura di montaggio del cavo luce a liquidi. La stessa procedura è valida anche per il montaggio del portalam-pada per lampada al mercurio.

Montaggio di due portalampada

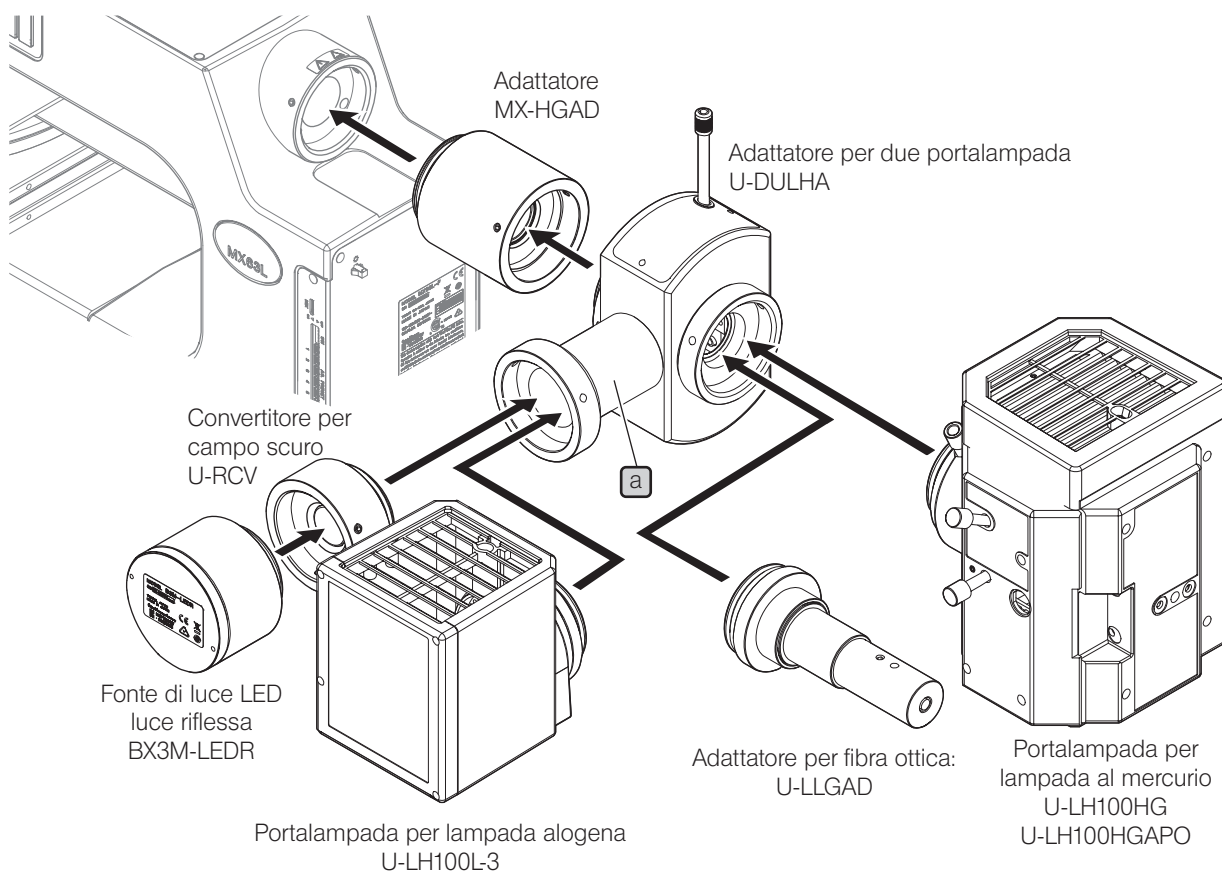
NOTA • I portalampada o adattatori applicabili sono limitati in termini di combinazioni, ordini e direzioni. (Si veda lo schema in basso)

- Montare l'adattatore per due portalampada (U-DULHA) in modo che l'illuminatore **a** sia a sinistra in direzione orizzontale guardando dal davanti il retro dello stativo.

« Montaggio del MX63 »

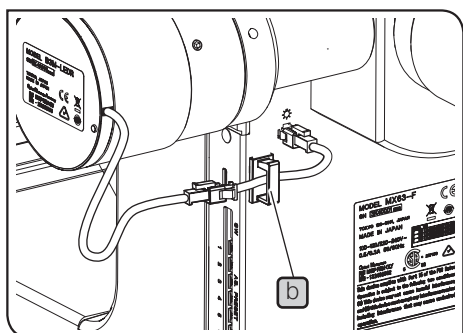


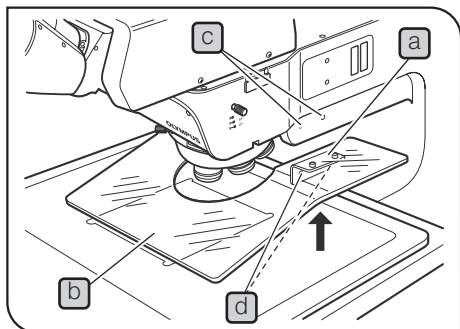
« Montaggio del MX63L »



Posa del cavo di prolunga per la fonte di luce LED a luce riflessa

Per collegare la fonte di luce LED a luce riflessa allo stativo utilizzando l'adattatore per due portalampada (U-DULHA) occorre il cavo di prolunga (MX-LLHECBL). Applicare il fermacavi **b** fornito con il cavo di prolunga come mostrato nella figura, quindi posare il cavo in modo che non tocchi il portalampada o altri componenti.





9 Montaggio dello schermo anticondensa MX-BSH-ESD-2

NOTA Una volta montato il revolver occorre montare lo schermo anticondensa.

- 1 Montare temporaneamente il fissaggio per schermo anticondensa **a** sullo schermo anticondensa **b** avvitando le viti a corredo (corte) con il cacciavite a brugola. (2 posizioni)

NOTA Se le viti vengono serrate a fondo, non sarà possibile montare lo schermo anticondensa allo stativo.

- 2 Allineare i fori per le viti di fermo dello schermo anticondensa **c** con i fori **d** del dispositivo di montaggio e fissare utilizzando le viti a corredo (lunghe)

- 3 Stringere a fondo le viti precedentemente serrate solo leggermente.

NOTA Non serrare eccessivamente le viti per evitare che lo schermo anticondensa si rompa.

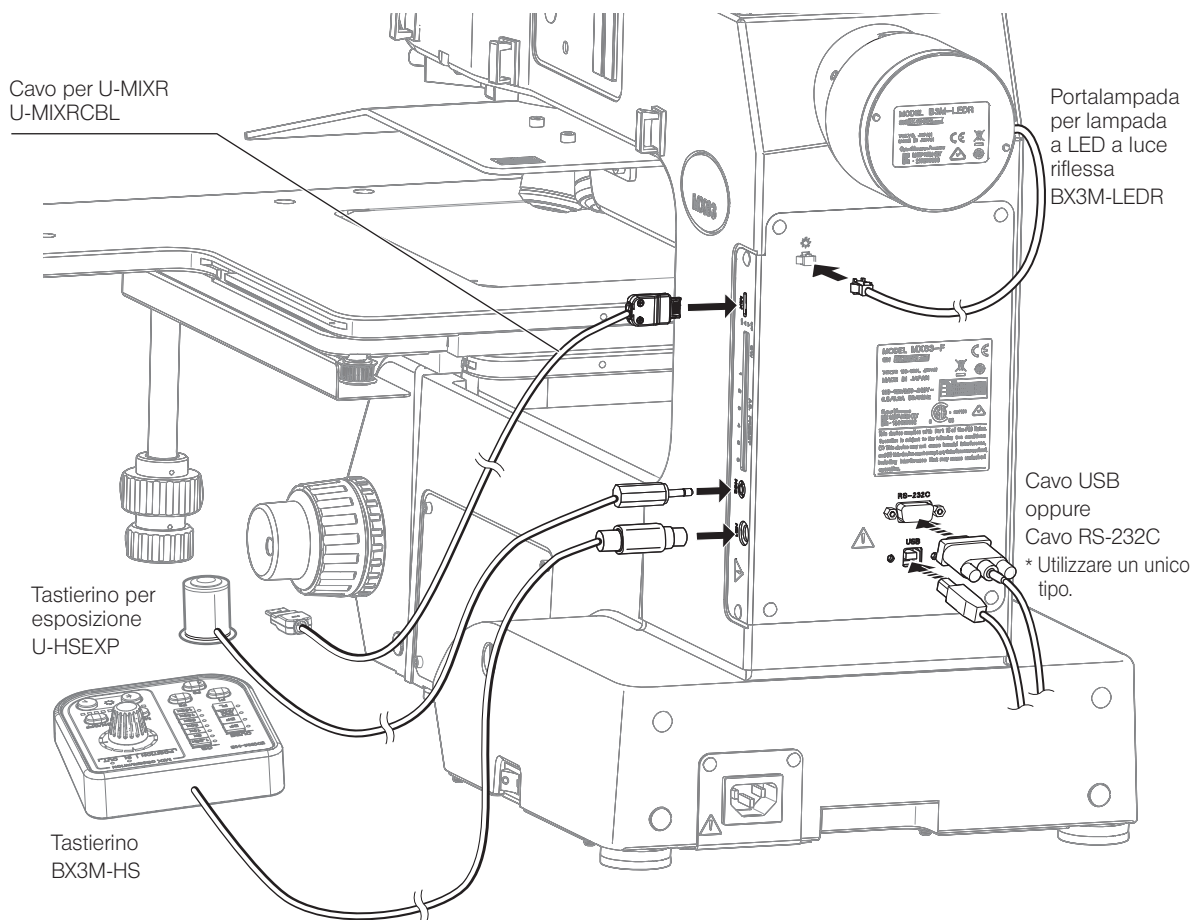
10 Collegamento dei cavi

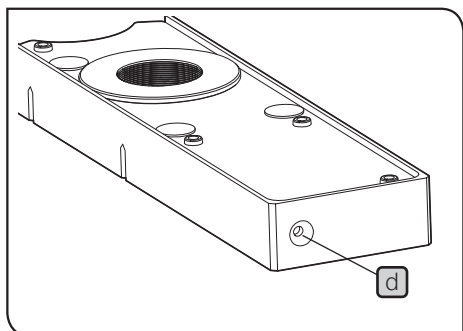
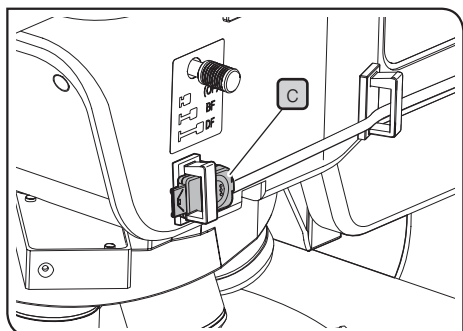
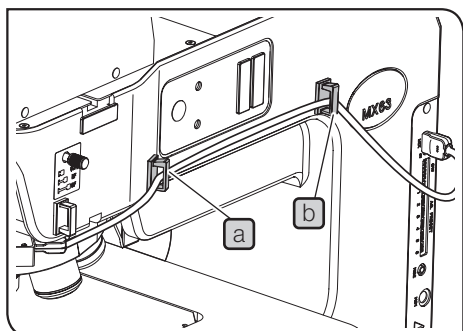


Utilizzare sempre i cavi USB e di interfaccia RS-232C forniti da EVIDENT. L'utilizzo di cavi o hub USB2.0 reperibili in commercio non garantisce il corretto funzionamento del sistema.

NOTA

- Prima di collegare o staccare qualsiasi cavo, regolare l'interruttore principale su **○ (OFF)** e staccare il cavo di alimentazione dalla presa.
- Nel prodotto sono incluse parti motorizzate. Per motivi di sicurezza, collegare la spina del cavo di alimentazione per ultima.
- I cavi possono rompersi se vengono piegati o attorcigliati. Non esercitare forza eccessiva su di essi.
- Collegare ai singoli connettori unicamente i cavi prescritti da EVIDENT. Collegare i connettori orientandoli correttamente e prestando attenzione alla loro forma. Se un connettore è dotato di viti di fermo, stringerle sempre a fondo.
- Per collegare il PC allo stativo, collegare soltanto il cavo USB o il cavo RS-232C.





Posa del cavo per la slitta MIX per l'osservazione a luce riflessa

- 1** Applicare i fermacavi in 2 posizioni (a, b) sulla superficie laterale sinistra dello stativo.

CONSIGLIO I 3 fermacavi sono a corredo del cavo per la slitta MIX (U-MIXRCBL).

- 2** Aprire i fermacavi (a) e (b), inserire il cavo per la slitta MIX per l'osservazione a luce riflessa (U-MIXR) nei fermacavi e chiudere i fermacavi.

CONSIGLIO Se si stacca il connettore dalla slitta MIX per l'osservazione a luce riflessa, riporre il cavo nel fermacavi come mostrato alla posizione (c).

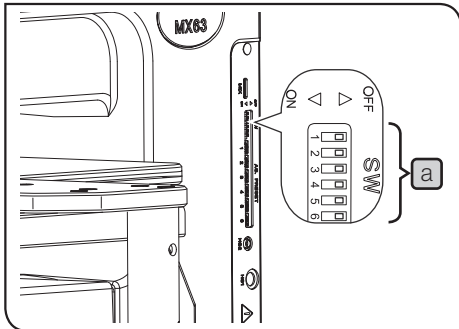
Dopo avere staccato il connettore, la spia (d) della slitta MIX per l'osservazione a luce riflessa si spegne.

Spia della slitta MIX per l'osservazione a luce riflessa

Il connettore è collegato	Si accende
Il connettore non è collegato	Si spegne

11 Regolazione del commutatore DIP / del tasto AS.PRESET

Regolazione del commutatore DIP



Assicurarsi che le connessioni siano corrette.

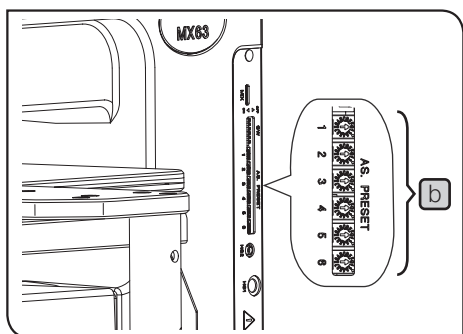
Prima di impostare il commutatore DIP **a**, regolare l'interruttore principale del microscopio su **●** (OFF). L'impostazione dei commutatori sarà letta e definita solo quando l'alimentazione sarà inserita.

NOTA Non toccare la circuiteria interna durante l'impostazione dei commutatori DIP. L'elettricità statica trasmessa con il contatto potrebbe provocare danni.

AVVERTENZA Il corpo umano si carica di piccole quantità di elettricità statica che dovranno essere scaricate prima di effettuare la regolazione dei commutatori. L'elettricità statica può essere scaricata sfiorando un oggetto metallico qualsiasi con la mano.

a: impostazione di fabbrica

Commutatore DIP a	Funzione		Impostazione
1 <input type="checkbox"/>	Tipo di revolver (numero di posizioni)	OFF	U-D5BDREMC/U-P5REMC/ U-P5BDREMC
		ON	U-D6REMC/U-D6BDREMC
2 <input type="checkbox"/>	Segnale acustico del cicalino	OFF	Il segnale acustico viene emesso.
		ON	Il segnale acustico non viene emesso.
3 <input type="checkbox"/>	Impostazione del tasto aperto/chiuso del diaframma di apertura	OFF	L'impostazione è abilitata.
		ON	L'impostazione è disabilitata.
4 <input type="checkbox"/>	Funzione antiriflesso di AS durante il cambio degli obiettivi	OFF	Non previene il riflesso.
		ON	Previene il riflesso.
5 <input type="checkbox"/>	Funzione antiriflesso del LED durante il cambio degli obiettivi	OFF	Previene il riflesso.
		ON	Non previene il riflesso.
6 <input type="checkbox"/>	Riservato per eventuali scopi futuri	OFF	Questo tasto deve sempre restare su OFF.
		ON	



Impostazione del tasto AS.PRESET (diaframma di apertura)

Impostando il diametro AS (diaframma di apertura) per ciascun obiettivo con i tasti AS PRESET **b** è possibile regolare il diametro AS sul valore di diametro AS specificato in base all'obiettivo selezionato.

- CONSIGLIO**
- Nell'osservazione in campo scuro, il diametro AS viene fissato automaticamente sulla posizione aperta.
 - Il diametro AS può essere impostato con i tasti AS PRESET quando l'interruttore principale è su **I** (ON).

Impostazione del diametro AS

Inserire un cacciavite di precisione a punta piatta o simili al centro del tasto AS PRESET **b**, che corrisponde al numero di vite di montaggio dell'obiettivo, quindi regolare la freccia sul valore desiderato. Per i valori raccomandati, si veda "Tabella 1 Valori AS PRESET raccomandati" (pagina seguente).

Sincronizzazione di AS

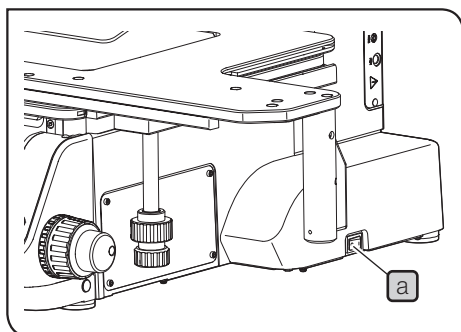
Dopo avere selezionato l'osservazione in campo chiaro o il cubo opzionale come percorso ottico di osservazione, premendo il selettore obiettivo sul pannello anteriore è possibile regolare il diametro AS sul valore di impostazione quando l'obiettivo viene selezionato. Se il diametro AS viene impostato quando l'interruttore principale **●** è regolato su (OFF), esso si regolerà sul valore preimpostato per ciascun obiettivo non appena si inserisce la corrente.

Tabella 1 Valori AS PRESET raccomandati (simbolo ○)

		0	1	2	3	4	5	6	7	8	9	a	b	c	d	E	f
		AS aperto ←————→ AS chiuso															
MPLN/ MPLN-BD Serie	5X						○										
	10X					○											
	20X						○										
	50X								○								
	100X											○					
MPLFLN/ MPLFLN-BD/ MPLFLN-BDP Serie	1,25X		○														
	2,5X		○														
	5X		○														
	10X		○														
	20X						○										
	40X						○										
	50X								○								
	100X											○					
LMPLFLN/ LMPLFLN-BD Serie	5X					○											
	10X					○											
	20X						○										
	50X								○								
	100X											○					
LMPLN-IR/ LCPLN-IR Serie	5X								○								
	10X		○														
	20X			○													
	50X										○						
	100X										○						
LCPLFLN-LCD Serie	20X				○												
	50X								○								
	100X											○					
SLMPLN Serie	20X									○							
	50X												○				
	100X														○		
MPLAPON Serie	50X							○									
	100X											○					
	100XO2										○						

- Impostando il valore di AS su "0" è possibile bloccare la sincronizzazione di AS insieme alla selezione dell'obiettivo.
- Tutti i valori di AS sono regolati su "0" come valore di default.
- Il valore di AS raccomandato. I valori preimpostati PRESET sono regolati tra il 70 e l'80% dell'immagine del diaframma di apertura. Per le procedure di controllo dell'immagine del diaframma di apertura, si veda "Centratura del diaframma di apertura dell'illuminazione a luce riflessa" (p. 103).
- Per l'osservazione in fluorescenza, il valore deve essere regolato su 1.

12 Collegamento del cavo di alimentazione



NOTA • I cavi possono rompersi se vengono piegati o attorcigliati. Non esercitare forza eccessiva su di essi.

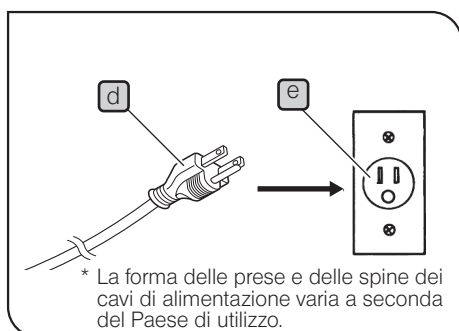
- Regolare l'interruttore principale **a** su **●** (OFF) e collegare il cavo di alimentazione.
- Utilizzare sempre il cavo di alimentazione fornito da EVIDENT.

1 Inserire saldamente il connettore del cavo di alimentazione **b** nel connettore **c**.

AVVERTENZA • Collegare il cavo di alimentazione alla presa di corrente tripla collegata a terra.

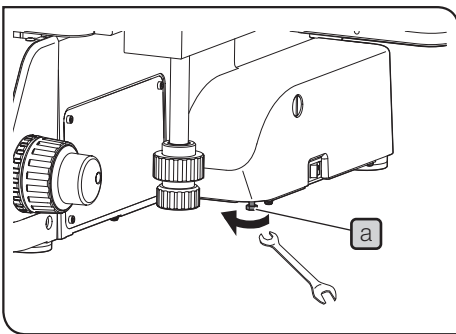
- Se la presa non è collegata a terra, la sicurezza elettrica prevista da EVIDENT non è garantita.

2 Collegare la spina del cavo di alimentazione **d** alla presa di corrente **e** a muro.



13 Utilizzo della vite di regolazione

Il centro di gravità varia a seconda del peso e della posizione del preparato, della traslazione del tavolino eccetera. In particolare, utilizzando un tavolino di grandi dimensioni, il centro di gravità dell'MX63L può variare notevolmente. Onde evitare che il microscopio possa ribaltarsi improvvisamente occorre regolare correttamente la vite di regolazione posta sulla parte inferiore del microscopio.



- 1 Terminato il montaggio di tutti i moduli, utilizzare l'attrezzo (chiave da 7 mm ecc.) per girare la vite di regolazione (vite esagonale M4) **a** alla base del microscopio in direzione della freccia e abbassare il microscopio finché non tocca il piano di installazione. A questo punto, girare la vite di circa mezzo giro in direzione opposta alla freccia per alzare la vite di regolazione.

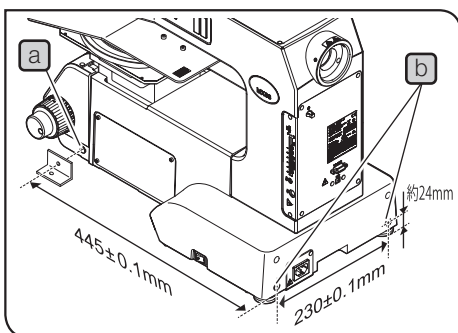
14 Protezione antisismica

Per evitare che il microscopio possa ribaltarsi in caso di terremoto eccetera, utilizzare il dispositivo di fissaggio ad L per rinforzarlo.

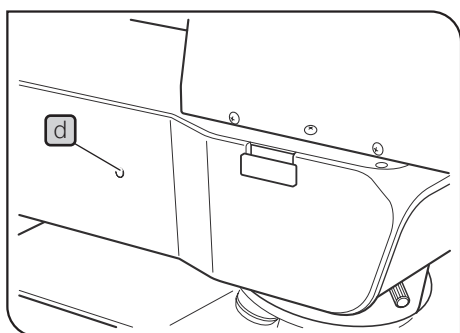
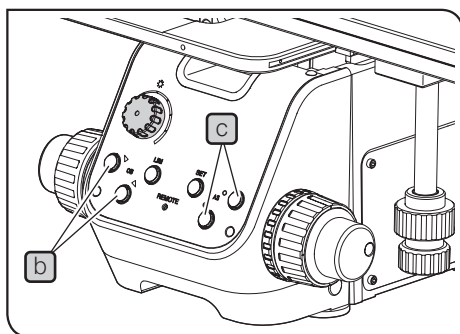
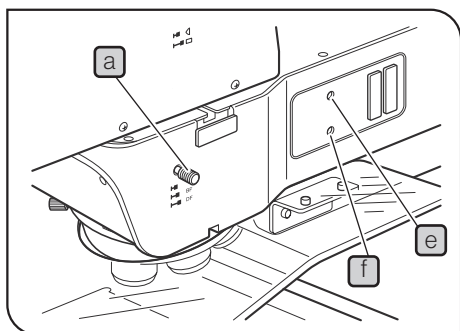
- 1 I fori filettati (M5, profondità 10 mm) antiribaltamento sono collocati sul lato **a** (2 posizioni) e sul retro **b** (2 posizioni) del microscopio. Rimuovere i tappi dai fori filettati e, se necessario, applicare il dispositivo di fissaggio a L a cura del cliente.



Prima di montare il dispositivo di fissaggio ad L sul microscopio, assicurarsi di utilizzare i dadi in acciaio (categoria di resistenza: 12.9) e che la filettatura sia quanto più lunga possibile. (Si consigliano 8 mm o più).



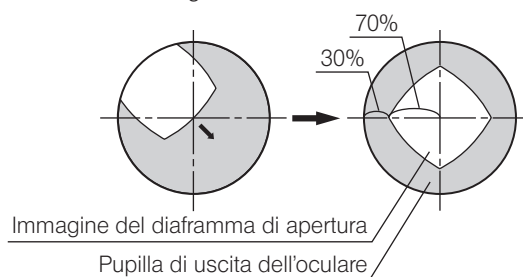
15 Centrazione del diaframma di apertura dell'illuminazione a luce riflessa



- 1 Regolare il selettore del percorso ottico di osservazione **a** sulla posizione BF.
- 2 Premere il selettore obiettivo **b** per inserire l'obiettivo 10X nel percorso ottico e mettere approssimativamente a fuoco il preparato.

CONSIGLIO Per semplificare l'osservazione dell'immagine del diaframma di apertura, si consiglia di utilizzare un preparato ad alta riflettività, ad esempio uno specchio.

- 3 Rimuovere gli oculari dal tubo di osservazione e guardare nel tubo di osservazione. Premere il tasto aperto/chiuso del diaframma di apertura **c** regolando in modo che l'immagine del diaframma di apertura raggiunga circa il 70% della pupilla di uscita dell'obiettivo. (come mostrato nella figura in basso)



- 4 Se il centro del diaframma di apertura è deviato, inserire il cacciavite a brugola fornito con lo stativo per allentare la vite di fermo del diaframma di apertura **d** (circa uno o due giri). Ora, inserire il cacciavite a brugola nelle viti di centratura del diaframma di apertura **e** e **f** in sequenza alternata e ruotarle sul centro del diaframma di apertura.
- 5 Stringere la vite di fermo del diaframma di apertura **d**.

10-3 Connessione al PC

Per controllare il sistema dal PC occorre collegare quest'ultimo allo stativo con il cavo di interfaccia (cavo USB o RS-232C). Inoltre occorre installare sul PC il programma applicativo di controllo del sistema.

1 Collegamento del cavo di interfaccia

- NOTA**
- I cavi devono essere collegati solo se gli interruttori principali del microscopio e del PC sono disattivati e regolati su OFF.
 - I cavi possono rompersi se vengono piegati o attorcigliati. Non esercitare forza eccessiva su di essi.
 - Collegare i cavi orientandoli correttamente e prestando attenzione alla forma del connettore.
 - Il PC non può essere collegato allo stativo utilizzando sia il cavo USB sia il cavo RS-232C.

Collegamento del cavo USB

- 1 Collegare il connettore del cavo USB al connettore USB 2.0 del PC.

- NOTA** Alcuni PC sono dotati sia di connettori USB 2.0 sia di connettori USB 3.0. Assicurarsi di collegare il cavo USB al connettore USB 2.0. Se il cavo viene collegato al connettore USB 3.0, non è garantito un funzionamento corretto. (In alcuni connettori USB 3.0, il colore del terminale è blu oppure riporta l'iscrizione "SS").



Collegamento del cavo RS-232C

- 1 Collegare il connettore del cavo RS-232C al connettore RS-232C del PC.

2 Inizio delle procedure / Fine delle procedure

Inizio delle procedure

- 1 Attivare l'alimentazione del PC e accedere al sistema operativo. Attendere finché non compare il desktop.
- 2 Regolare l'interruttore principale dello stativo su **I** (ON).
- 3 Lanciare il programma applicativo.

- CONSIGLIO** La spia REMOTE sul pannello anteriore si accende in blu.

Fine delle procedure

- 1 Chiudere il programma applicativo.
- CONSIGLIO** La spia REMOTE sul pannello anteriore si spegne.
- 2 Arrestare il sistema operativo.
 - 3 Regolare l'interruttore principale dello stativo su **O** (OFF).

11-1 Elenco delle parti soggette a manutenzione

Lampade della fonte di luce

Denominazione della lampada	Modello	Durata media
Lampada alogena	12V100WHAL-L (tipo long-life) (ditta PHILIPS Co. 7724)	2.000 h
	12V100WHAL (tipo ad alta intensità) (ditta PHILIPS Co. 7023)	100 h
Lampada al mercurio	USH-103OL (fabbricato da Ushio Inc.)	300 h
Lampada al mercurio per fonte di luce per illuminazione a fibra ottica	SHI-130OL (fabbricato da Ushio Inc.)	2000 h
Lampada alogena per fonte di luce per illuminazione a fibra ottica	JCR12V-100WB (fabbricato da Ushio Inc.)	1000 h

Filtro

Denominazione del filtro	Modello	Durata media
Filtro passa-banda per luce riflessa IR	U-BP1100IR / U-BP1200IR (ditta EVIDENT)	500 h

Olio per immersione

Olio per immersione EVIDENT IMMOIL-F30CC

11-2 Elenco delle sostanze chimiche utilizzate per la manutenzione

- Olio per immersione EVIDENT: IMMOIL-F30CC
Scaricare il bollettino tecnico di sicurezza al sito web di EVIDENT Corporation.
- Alcol assoluto* (prodotto reperibile in commercio)
- Detergente neutro* (prodotto reperibile in commercio)

* Richiedere il bollettino tecnico di sicurezza al fornitore presso cui è stato acquistato questo prodotto reperibile in commercio.

12 Modulo di controllo preventivo per dispositivi di illuminazione

- Consigliamo di eseguire i "controlli preventivi" periodicamente (ogni volta che si sostituiscono lampade e almeno una volta ogni sei mesi).
- La tabella sottostante indica le voci di controllo da verificare. Inserire (X) se non corrisponde oppure () se corrisponde.
- Se sono stati annotati segni di spunta, interrompere immediatamente l'utilizzo del prodotto e richiedere un controllo da parte di EVIDENT, oppure sostituire con un nuovo dispositivo di illuminazione.
- Se si notano irregolarità sui dispositivi di illuminazione o altri prodotti EVIDENT diverse da quelle elencate di seguito, interrompere l'utilizzo del prodotto e richiedere un controllo da parte di EVIDENT.
- Riparazioni, sostituzioni e controlli non effettuati entro il periodo di garanzia sono servizi a pagamento.

Per qualsiasi domanda si prega di contattare EVIDENT.

Spuntare le voci corrispondenti	Spuntare i risultati (data)			
	/	/	/	/
1. Oltre 8 anni sono trascorsi dall'acquisto del dispositivo di illuminazione oppure è stato superato il periodo complessivo di utilizzo di 20.000 ore.				
2. La luce sfarfalla spostando il cavo o i dispositivi di illuminazione. (solo se si utilizza la lampada alogena)				
3. Sporco o altre contaminazioni aderiscono all'interruttore principale.				
4. La luce sfarfalla spostando il cavo o i dispositivi di illuminazione.				
5. Il cavo della lampada è insolitamente caldo al tatto.				
6. Odore di bruciato o fumo.				
7. La luce continua a sfarfallare anche dopo avere sostituito la lampada. (solo se si utilizza la lampada alogena)				
8. Si notano segni di deformazione, gioco o punti allentati ecc. durante il montaggio/smontaggio del dispositivo di illuminazione (ad esempio è difficile aprire/chudere il coperchio durante la sostituzione della lampada)				
9. Il dispositivo di illuminazione si è deformato, è rotto o ossidato. Oppure i colori a destra e a sinistra sono diversi. (solo se si utilizza la lampada alogena)				
10. Il dispositivo di illuminazione/porta lampada si è deformato, è rotto o ossidato.				
11. I cavi o i fili della lampada si sono deformati, sono rotti o ossidati.				
12. Frequenti riparazioni su dispositivi simili messi in uso contemporaneamente al dispositivo controllato.				

* Se gli spazi non sono sufficienti, copiare il modulo.

Se il cavo di alimentazione non è compreso in dotazione, sceglierne uno idoneo conformemente ai punti "Specifiche tecniche" e "Cavo di alimentazione certificato" riportati di seguito.

AVVERTENZA: Se non si utilizza un cavo di alimentazione certificato per i prodotti EVIDENT, EVIDENT non può più garantire la sicurezza elettrica dell'equipaggiamento.

Specifiche tecniche

Tensione	125 V AC (per l'area da 100-120 V AC) o 250 V AC (per l'area da 220-240 V AC)
Corrente	6 A minimo
Temperatura	60°C minimo
Lunghezza	3,05 m massimo
Configurazione dei connettori	Cappuccio di messa a terra. L'estremità opposta termina con il connettore a configurazione IEC incorporato.

Tabella 1 Cavo di alimentazione certificato

Un cavo di alimentazione deve essere certificato da uno degli enti elencati in Tabella 1 o comprensivo di cablaggio con il marchio di approvazione di un ente come da Tabella 1 o Tabella 2. I connettori devono essere muniti di almeno uno dei marchi degli enti elencati in Tabella 1. Se nel paese di utilizzo non è reperibile il cavo di alimentazione approvato da uno degli enti indicati in Tabella 1, si dovranno utilizzare ricambi approvati da un altro ente equipollente ed autorizzato del paese di utilizzo.




















Paese	Ente	Marchio di certificazione	Paese	Ente	Marchio di certificazione
Argentina	IRAM		Irlanda	NSAI	
Australia	SAA		Italia	IMQ	
Austria	OVE		Norvegia	NEMKO	
Belgio	CEBEC		Paesi Bassi	KEMA	
Canada	CSA		Regno Unito	ASTA BSI	
Danimarca	DEMKO		Spagna	AEE	
Finlandia	FEI		Svezia	SEMKO	
Francia	UTE		Svizzera	SEV	
Germania	VDE		USA	UL	
Giappone	JET				

Tabella 2 Cavo flessibile HAR

ORGANIZZAZIONI DI APPROVAZIONE E METODI DI MARCATURA DI ARMONIZZAZIONE DEI CAVI

Organizzazione di approvazione	Marchio di armonizzazione stampato o in rilievo (può trovarsi sulla guaina o sull'isolamento dei cavi interni)		Marcatura alternativa con l'utilizzo di un filetto nero/rosso/giallo (lunghezza della sezione colorata in mm)		
			Nero	Rosso	Giallo
Comité Électrotechnique Belge (CEBEC)	CEBEC	<HAR>	10	30	10
VDE Verband der Elektrotechnik, Elektronik und Informationstechnik e.V.	<VDE>	<HAR>	30	10	10
Union Technique de l'Électricité (UTE)	USE	<HAR>	30	10	30
Istituto Italiano del Marchio di Qualità (IMQ)	IEMMEQU	<HAR>	10	30	50
British Approvals Service for Cables (BASEC)	BASEC	<HAR>	10	10	30
N.V. KEMA	KEMA-KEUR	<HAR>	10	30	30
SEMKO AB Svenska Elektriska Materielkontrollanstalten	SEMKO	<HAR>	10	10	50
Österreichischer Verband für Elektrotechnik (ÖVE)	<ÖVE>	<HAR>	30	10	50
Danmarks Elektriske Materialkontrol (DEMKO)	<DEMKO>	<HAR>	30	10	30
National Standards Authority of Ireland (NSAI)	<NSAI>	<HAR>	30	30	50
Norges Elektriske Materielkontroll (NEMKO)	NEMKO	<HAR>	10	10	70
Asociación Electrotécnica Española (AEE)	<UNED>	<HAR>	30	10	70
Hellenic Organization for Standardization (ELOT)	ELOT	<HAR>	30	30	70
Instituto Português da Qualidade (IPQ)	np	<HAR>	10	10	90
Schweizerischer Elektrotechnischer Verein (SEV)	SEV	<HAR>	10	30	90
Elektriska Inspektoratet	SETI	<HAR>	10	30	90

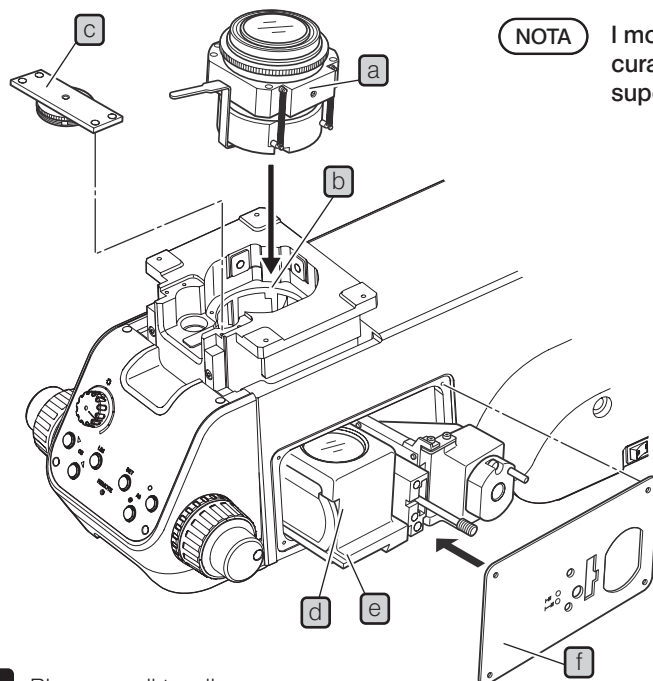
Underwriters Laboratories Inc. (UL)
Canadian Standards Association (CSA)

SV, SVT, SJ o SJT, 3 X 18AWG
SV, SVT, SJ o SJT, 3 X 18AWG

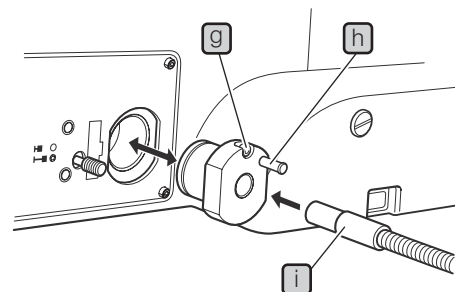
Supplemento: moduli montati da EVIDENT

I moduli descritti di seguito devono essere assemblati e impostati da EVIDENT.
Se questi moduli vengono assemblati o impostati dall'utilizzatore, non se ne garantisce il corretto funzionamento.

1 Illuminatore per luce trasmessa (MX-TILLA/MX-TILLB)



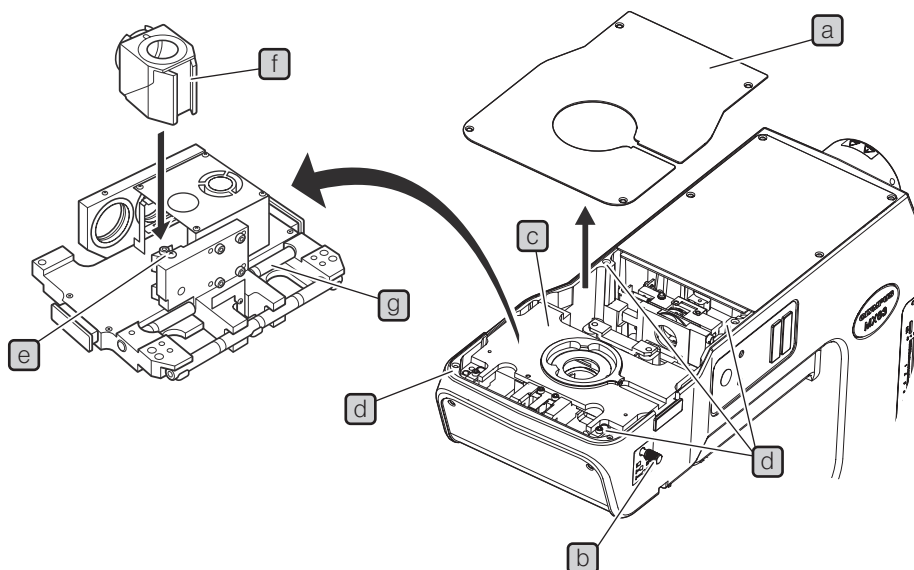
NOTA I moduli devono essere montati con estrema cura per evitare di lasciare impronte o graffiare le superfici.



- 1 Rimuovere il tavolino.
- 2 Inserire le viti a testa esagonale a corredo (3 x 25) nei quattro fori filettati del condensatore **a** interponendo la rondella, quindi inserire il condensatore verso il basso nell'apertura **b** del gruppo di messa a fuoco in modo che sia rivolto in avanti (ossia la leva AS o l'otturatore vengono a trovarsi davanti).
- 3 Posizionare il condensatore premendolo verso sinistra e all'indietro guardando il microscopio dal davanti, quindi stringere le quattro viti a testa esagonale (3 x 25) con la chiave brugola (2,5 mm). A questo punto, il montaggio del modello tipo A è terminato.
- 4 Per il modello tipo B, fissare temporaneamente il gruppo di bloccaggio **c** della ghiera di regolazione in altezza del condensatore inserendo le viti a testa esagonale (3 x 5) nei quattro fori filettati sulla parte anteriore del gruppo di messa a fuoco utilizzando la chiave brugola (2,5 mm). A questo punto, fissare il gruppo di bloccaggio nella posizione in cui il meccanismo si sincronizza agevolmente.
- 5 Allentare le viti a testa esagonale (3 x 6) del coperchio a destra della base utilizzando la chiave brugola (2,5 mm) e togliere il coperchio.
- 6 Sollevare al massimo il gruppo di messa a fuoco, allineare la scanalatura a coda di rondine **e** dell'illuminatore **d** con la coda di rondine interna, inserire completamente e serrare le viti di fermo della coda di rondine interna con il cacciavite a brugola. Per evitare che il condensatore si stacchi, avvitare anche i grani piani (5 x 6) oltre alle viti di fermo. (Utilizzare la chiave brugola da 2,5 mm)
- 7 Fissare il coperchio dell'illuminatore **f** con le viti a testa esagonale (3 x 6) fornite con lo stativo in modo che gli spazi delle aperture siano uniformi rispetto alla parte sporgente dell'illuminatore **d**.
- 8 Allentare la vite di fermo **g** del supporto per fibra ottica ed estrarre il supporto afferrando la manopola **h**.
- 9 Inserire il cavo a fibre ottiche **i** e stringere a fondo le viti di fermo laterali.
- 10 Montare il supporto per fibra ottica nella posizione originaria e stringere a fondo la vite di fermo **g**.

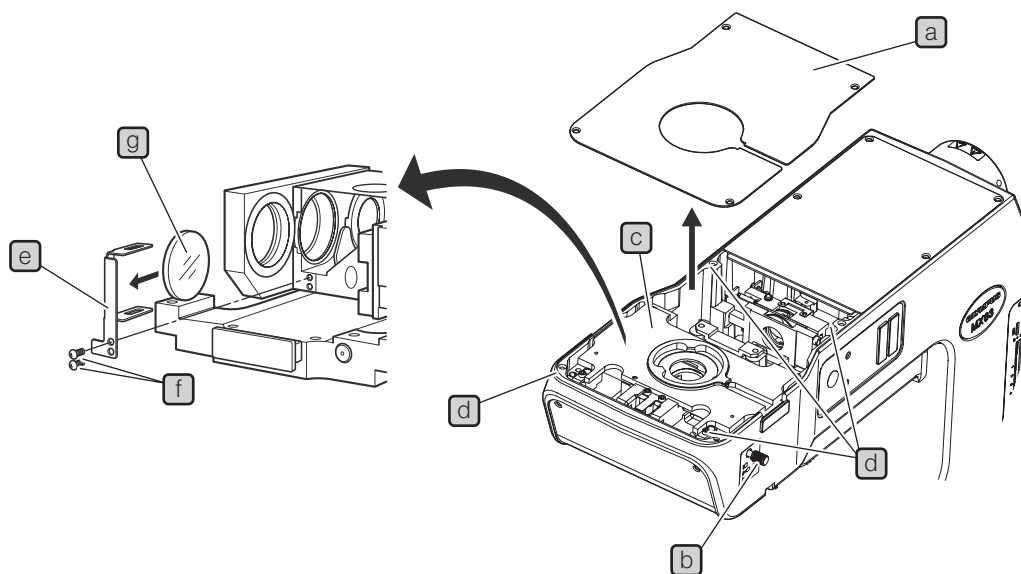
2 Impostazione del percorso ottico OP

Per il montaggio del filtro per luce riflessa occorrono le seguenti impostazioni. (vedi alla pagina seguente)



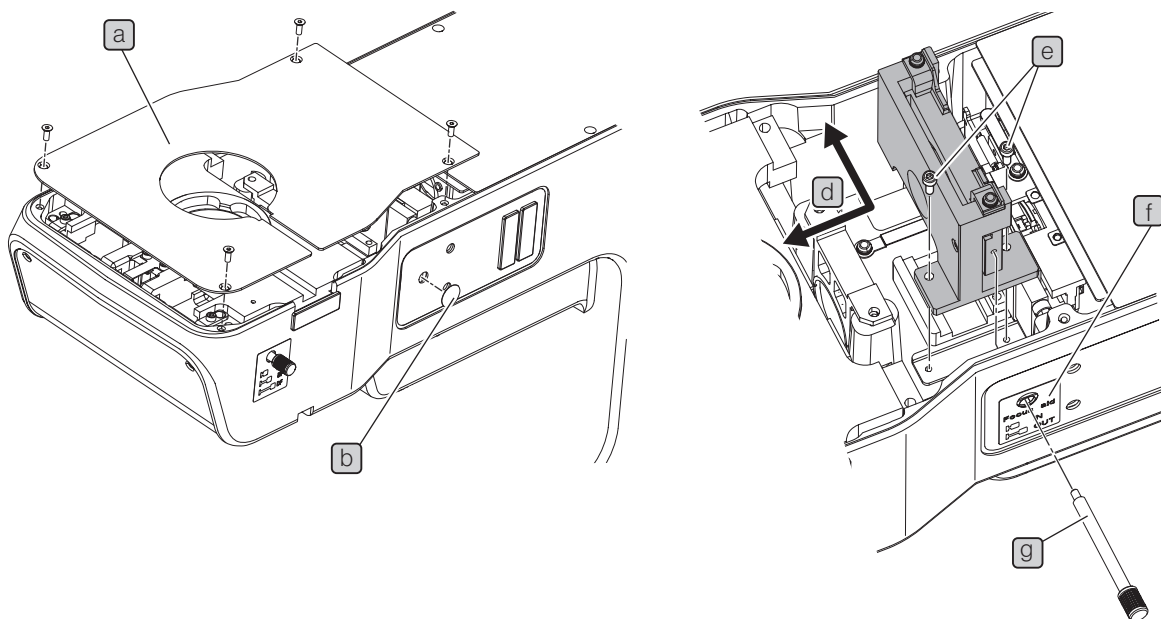
- 1 Allentare le viti di fermo del coperchio del filtro **a** con il cacciavite a brugola (2 mm) e rimuovere il coperchio.
 - 2 Ruotare il selettore del percorso ottico di osservazione **b** in senso antiorario per smontarlo. (La manopola deve essere conservata dall'utente, perché occorrerà per ripristinare la corsa originale del percorso ottico)
 - 3 Rimuovere le viti a testa esagonale (4 x 16) **d** (4 posizioni) del gruppo di percorso ottico di osservazione **c** con la chiave brugola (3 mm) e capovolgere il gruppo **c**.
 - 4 Allentare la vite di fermo del cubo **e** con il cacciavite a brugola, inserire il cubo desiderato **f** nell'attacco a coda di rondine (in modo che il nome del prodotto sul lato del gruppo sia capovolto) e serrare a fondo la vite di fermo **e**.
 - 5 Rimuovere la vite **g** che limita la corsa del percorso ottico utilizzando la chiave brugola (3 mm). (La vite deve essere conservata dall'utente, perché occorrerà per ripristinare la corsa originale del percorso ottico)
 - 6 Riportare il gruppo di percorso ottico **c** nella posizione originale e bloccare in posizione, fissare anche il coperchio **a**.
- NOTA** Per fissare il gruppo di percorso ottico **c** si deve sempre utilizzare la chiave brugola (3 mm). Non utilizzare il cacciavite a brugola.
- 7 Avvitare saldamente il selettore di percorso ottico più lungo a corredo nella posizione **b**.

3 Montaggio del filtro per luce riflessa (26ND0.5)



- 1 Allentare le viti di fermo del coperchio del filtro **a** con il cacciavite a brugola (2 mm) e rimuovere il coperchio.
 - 2 Ruotare il selettore del percorso ottico di osservazione **b** in senso antiorario per smontarlo. (La manopola deve essere conservata dall'utente, perché occorrerà per ripristinare la corsa originale del percorso ottico)
 - 3 Rimuovere le viti a testa esagonale (4 x 16) **d** (4 posizioni) del gruppo di percorso ottico di osservazione **c** con la chiave brugola (3 mm) e capovolgere il gruppo **c**.
 - 4 Rimuovere le viti **f** (2 posizioni) che fissano il telaio portafiltro **e** utilizzando il cacciavite per viti Phillips e rimuovere il telaio portafiltro **e**.
 - 5 Inserire il filtro **g** nell'apposita apertura (lunga) del telaio portafiltro.
- CONSIGLIO** Il filtro è leggermente deformato verso l'esterno, ma è normale.
- 6 Fissare il telaio portafiltro **e** nella posizione iniziale.

4 Montaggio dell'ausilio di messa a fuoco (MX-FA)



- 1 Svitare le viti di fermo del coperchio **a** con la chiave a brugola (2 mm) e togliere il coperchio.
- 2 Staccare l'adesivo **b** dell'apertura di inserimento della manopola di ausilio di messa a fuoco.
- 3 Spingere il gruppo di ausilio di messa a fuoco all'indietro verso sinistra (direzione della freccia **d** nella figura) guardando il lato destro del microscopio e fissare con le viti di fermo **e** (2 posizioni).
- 4 Pulire la superficie su cui sarà applicato l'adesivo **f** per l'ausilio di messa a fuoco sul pannello laterale utilizzando carta detergente ecc. inumidita con alcol assoluto, quindi applicare l'adesivo prendendo come riferimento il foro di montaggio.
- 5 Inserire la manopola di ausilio di messa a fuoco **g** dall'apertura di inserimento e ruotare in senso orario per montarla.
- 6 Applicare il coperchio.

Manufactured by
EVIDENT CORPORATION
6666 Inatomi, Tatsuno-machi, Kamiina-gun, Nagano 399-0495, Japan

Distributed by
EVIDENT EUROPE GmbH
Caffamacherreihe 8-10, 20355 Hamburg, Germany
EVIDENT EUROPE GmbH UK Branch
Part 2nd Floor Part A, Endeavour House, Coopers End Road, Stansted CM24 1AL, U.K.

EVIDENT SCIENTIFIC, INC.
48 Woerd Ave Waltham, MA 02453, U.S.A.

EVIDENT AUSTRALIA PTY LTD
97 Waterloo Road, Macquarie Park, NSW 2113, Australia

Life science solutions

Service Center



<https://www.olympus-lifescience.com/support/service/>

Official website



<https://www.olympus-lifescience.com>

Industrial solutions

Service Center



<https://www.olympus-ims.com/service-and-support/service-centers/>

Official website



<https://www.olympus-ims.com>