

编控 5 孔物镜转盘

编控微分干涉 5 孔物镜转盘

U-5RES-ESD / U-D5BDRES-ESD

这个编控物镜转盘是连接编控组件用控制箱（U-CBS）的，可以读取物镜转盘的信息。

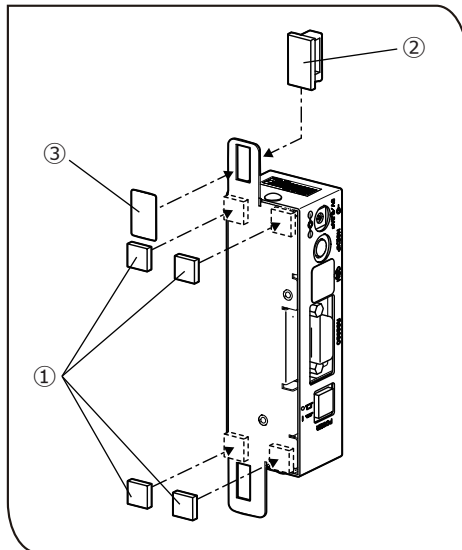
使用时请参照以下顺序在显微镜上进行安装。

关于使用方法请查阅 U-CBS（CODED FUNCTION SYSTEM）的使用说明书。

对本产品进行废弃处理时，请遵照当地的条例和规则。如果有不明白的地方，请向购入本产品的奥林巴斯销售店进行咨询。

使用环境

	温度	湿度	备考
通常	0 ~ 40℃	30 ~ 90%	
ESD	10 ~ 35℃	40 ~ 70%	推荐在无尘室中使用

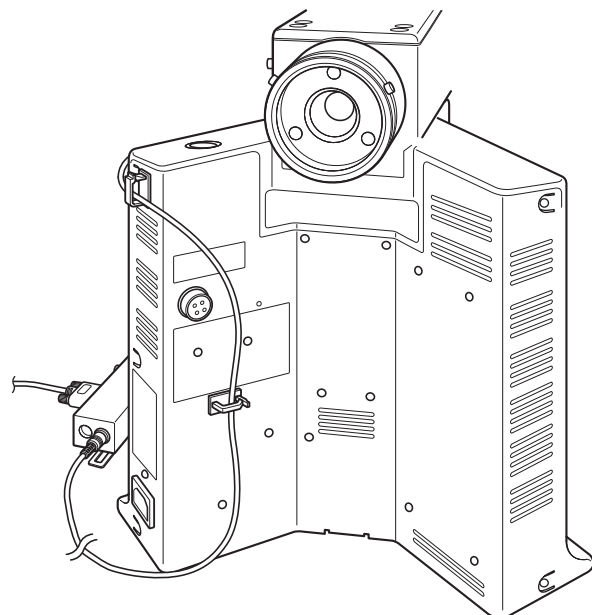
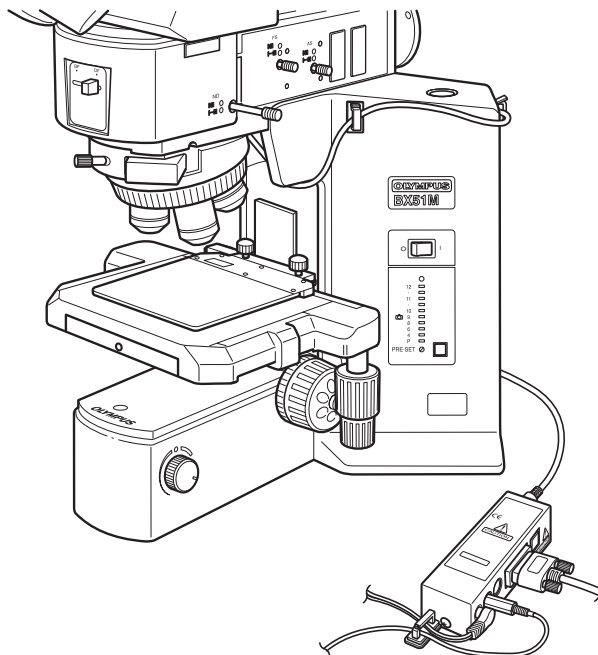


1 U-CBS 的设置

- 1) 粘贴好本产品附带的橡胶垫①（4 个地方）。
- 2) 粘贴好 U-CBS 附带的电线支架②。
 - ◎ 如果粘贴在编控物镜转盘的连接器那侧的话，会导致无法连接电线。因此要注意电线支架的粘贴位置。
- 3) 粘贴本产品附带的标签③。
- 4) 请将粘贴有橡胶垫的那面朝下，放在桌子上。

2 电线的布置

将编控物镜转盘安装在显微镜后，请如下图所示在显微镜上粘贴本产品附带的电线支架，并布置好电线。



销售商名称 - 地址

仪景通光学科技（上海）有限公司

总部：中国（上海）自由贸易试验区日樱北路 199-9 号 102 及 302 部位

北京分公司：北京市朝阳区酒仙桥路 10 号 1 幢一层 102 室

售后服务热线：400-969-0456

生命科学领域

服务中心



[https://www.olympus-lifescience.com/
support/service/](https://www.olympus-lifescience.com/support/service/)

官网



<https://www.olympus-lifescience.com>

工业领域

服务中心



[https://www.olympus-ims.com/
service-and-support/service-centers/](https://www.olympus-ims.com/service-and-support/service-centers/)

官网



<https://www.olympus-ims.com>