

Módulos descritos en este manual

U-AFA2M-VIS/DUV

U-AFA2M-CB

U-AFA2M-CBL2M/CBL3M

INSTRUCCIONES

U-AFA2M

UNIDAD DE AUTOENFOQUE ACTIVA

Este es el manual de instrucciones de la unidad de autoenfoque activa modelo U-AFA2M de EVIDENT. Para garantizar la seguridad, obtener un rendimiento óptimo y familiarizarse totalmente con el uso de esta unidad, le recomendamos que estudie detenidamente este manual antes de manejar la unidad. Conserve este manual de instrucciones en un lugar próximo a su mesa de trabajo y fácilmente accesible, para poder consultarlo en el futuro.

Accesorio del microscopio óptico



Este producto cumple las exigencias de la norma CEI 61326-1 relativa a la compatibilidad electromagnética.

- Emisión Clase A, aplicada a exigencias ambientales industriales.

- Inmunidad Aplicada a exigencias ambientales industriales.

Si este producto se utiliza en un emplazamiento doméstico, podrían producirse interferencias.



De acuerdo con la Directiva europea sobre residuos de aparatos eléctricos y electrónicos, este símbolo indica que el producto no debe ser desechado como un residuo municipal no clasificado, sino que debe ser recogido por separado.

Consulte a su distribuidor local de EVIDENT en la UE para obtener información acerca de los sistemas de retorno o recogida disponibles en su país.

ÍNDICE

IMPORTANTE – No olvide leer esta sección para utilizar el equipo de manera segura. – 1-4

1 Aplicabilidad del sistema

2 Notas sobre el AF (autoenfoco)

3 Preparación

4 Mantenimiento y almacenamiento

5 Precaución

1 **MÓDULOS DEL MICROSCOPIO** 5

2 **NOMENCLATURA** 6

3 **MONTAJE** – Encargue a su representante local de EVIDENT que realice las operaciones de montaje. – 7-10

4 **PROCEDIMIENTO DE PUESTA EN MARCHA DEL SISTEMA** 10

5 **OBSERVACIONES DE LUZ POLARIZADA SIMPLIFICADA Y DIC DE LUZ REFLEJADA** 11, 12

6 **OBSERVACIÓN DE TV/FOTOMICROGRAFÍA** 13

7 **ESPECIFICACIONES** 14, 15

8 **GUÍA DE RESOLUCIÓN DE PROBLEMAS** 16, 17

IMPORTANTE

- La unidad de autoenfoco activa U-AFA2M es un accesorio intermedio que se utiliza con el microscopio BX61 o el iluminador vertical motorizado BXFMA-F. La operación de AF (autoenfoco) está disponible ejecutando el software especializado en un PC.
- Esta unidad emplea un diodo láser (longitud de onda 775–800 nm) como fuente de luz de AF. El sistema de autoenfoco activo de división pupilar permite un enfoque de alta velocidad y la proyección multipunto mejora la estabilidad del enfoque de las muestras con una diferencia variable en las alturas.
- Están disponibles las dos unidades de AF siguientes.
 - U-AFA2M-VIS: Unidad de AF visible (para uso exclusivo con luz visible).
 - U-AFA2M-DUV: Unidad de AF DUV (para luz DUV y visible).

⚠ Precauciones de seguridad

“Precaución – El uso de los controles, el ajuste o la realización de procedimientos que no sean los especificados en el presente documento puede conllevar una exposición a radiación peligrosa.”

1. Esta unidad utiliza un diodo láser (longitud de onda 775–800 nm) para el autoenfoco. A pesar de que está diseñado para que resulte seguro, reduciendo la potencia láser (Clase 1), no se recomienda mirar a la luz láser directamente al quitar la cubierta, etc. (Antes del mantenimiento, asegúrese de poner el interruptor de encendido en “○” (OFF))
Nunca retire las etiquetas de advertencia y precaución de la unidad.




Producto láser de Clase 1 (IEC60825-1:2007/IEC60825-1:2014)

Este producto cumple la 21 CFR 1040.10 y 1040.11, salvo por las desviaciones en virtud del Aviso relativo al láser n° 50, con fecha de 24 de junio de 2007.

2. Cuando lo utilice en combinación con la unidad de AF DUV, tenga en cuenta que la DUV (luz ultravioleta profunda) es nociva para la vista y para la piel. Asegúrese de cumplir estrictamente las precauciones indicadas en el manual de instrucciones suministrado con la unidad de microscopio DUV.
3. Utilice siempre el cable de alimentación suministrado por EVIDENT. Si no utiliza el cable de alimentación correcto, la seguridad y el rendimiento del producto no están garantizados.
4. Compruebe siempre que la **toma de tierra** esté conectada de forma correcta. En caso de que el equipo no esté conectado a tierra, EVIDENT no puede seguir garantizando el funcionamiento eléctrico seguro del equipo.
5. Distribuya los cables de conexión alejados del portalámparas. Si un cable de conexión entra en contacto con el portalámparas o sus alrededores, el cable podría derretirse, con el consiguiente riesgo de descarga eléctrica.
6. Nunca inserte objetos metálicos en las salidas de ventilación de la unidad, dado que podría producirse una descarga eléctrica, daños personales y daños al equipo.
7. Para evitar que el sistema del microscopio se vuelque, evite instalar módulos que puedan incrementar la altura del microscopio por encima de 1 metro.
8. No coloque nada sobre la superficie de la unidad de AF, dado que podría caerse.

Símbolos de seguridad

En la unidad se pueden encontrar los siguientes símbolos. Estudie su significado y utilice siempre el equipo de la forma más segura posible.

Símbolo	Explicación
	Lea detenidamente el manual de instrucciones antes de utilizar el equipo. Un uso inadecuado podría provocar lesiones personales al usuario o daños al equipo.
	Indica que el interruptor principal está encendido (ON).
	Indica que el interruptor principal está apagado (OFF).

PRECAUCIÓN

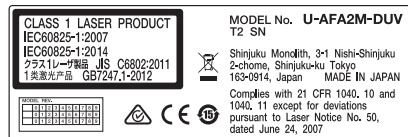
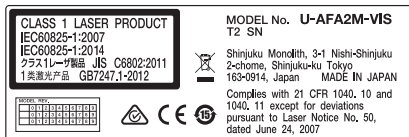
El uso de los controles o el ajuste o la realización de procedimientos que no sean los especificados en el presente documento pueden conllevar una exposición a radiación peligrosa.

Etiquetas de advertencia

Las etiquetas de advertencia relativas al rayo láser se encuentran sobre la unidad. Preste siempre atención a las advertencias.

Posición de la etiqueta de advertencia (unidad de AF U-AFA2M)

Panel lateral izquierdo



Panel lateral derecho



El borde y las letras son negros y el fondo amarillo.

Si la etiqueta de advertencia está manchada o despegada, póngase en contacto con EVIDENT para su sustitución.

1 Aplicabilidad del sistema

1. Módulos aplicables

- Pie del microscopio motorizado: BX61TRF
- Iluminador vertical motorizado: BX-RLAA o BXFMA-F
- Revólveres portaobjetivos motorizados
- Para objetivos de campo claro: U-D6REMC, U-P5REMC o U-D6REM
- Para objetivos de campo claro/campo oscuro: U-D5BDREMC o U-D5BDREM

(Nota) Cuando se monta un objetivo de campo claro en un revólver portaobjetivos por medio del adaptador del objetivo BD-M-AD, el rendimiento del AF no está garantizado, debido a la desviación del centrado del enfoque.

• Objetivos

- Objetivos de campo claro: LMPLFLN 5X to 100X, MPLFLN 5X to 100X, LMPlanFI 5X a 100X, UMPlanFI 5X a 100X, LMPlanApo 150X o MApo 100X para luz de 248 nm (para uso exclusivo en la observación DUV)
- Objetivos de campo claro/campo oscuro: LMPLFLN 5X to 100XBD, MPLFLN 5X to 100XBD, LMPlanFI 5X a 100XBD, UMPlanFI 5X/10X/20XBD (BD2) y 50X/100XBD, LMPlanApo 150XBD, MPlanFI 50XBD (BD2) o MPplanFI 100XBD (BD2).

(Nota) Se recomienda utilizar objetivos con una WD (distancia de trabajo) de 1 mm o más. Cuando la WD sea inferior a 1 mm, deberá tener especial cuidado al ajustar la zona AF y el límite cercano.

- Tubo de observación: U-BI30-2, U-TR30-2, U-ETR-3, U-TLU, U-SWTR-3, U-SWETR, U-SWETTR-2 o MX-SWETTR.

©Las series de objetivos anteriores también son aplicables, siempre que los nombres de los modelos sean los mismos.

2. Métodos de observación aplicables

©Para más información sobre los métodos de observación, lea los manuales de instrucciones del microscopio y de los accesorios del microscopio.

- Observaciones de campo claro de luz reflejada, campo oscuro de luz reflejada, DIC (contraste de interferencia diferencial) de luz reflejada*, luz polarizada simplificada de luz reflejada* y DUV (luz ultravioleta profunda) de luz reflejada**
 - * Se necesitan la unidad de ranura del analizador MX-AFDIC, el analizador U-AN y el polarizador U-PO-3.
 - ** Se necesitan la unidad de AF U-AFA2M y la unidad de microscopio DUV U-UVF248.
- El FN (número de campo) de los oculares no deberá ser superior a 22. El FN de la trayectoria de luz de TV/cámara no es superior a 20.
- En la observación DIC, el AF puede resultar en ocasiones imposible, debido a la reducción de la luz de retorno en ciertas posiciones de retardo.
- En las observaciones de luz polarizada simplificada y DIC, el campo visual puede resultar irregular con ciertas muestras.
- Excepto en la observación DIC, asegúrese siempre de utilizar una falsa corredera para evitar destellos.
- En la observación con cámara CCD, el punto láser para el AF puede resultar visible cuando la cámara CCD no incorpora un filtro de corte de IR (esto no supone un problema de seguridad).

2 Notas sobre el AF (autoenfoco)

1. Muestras aplicables

El AF está disponible con cualquier muestra con reflectividad entre el 3% (vidrio) y el 100% (espejo).

No obstante, la posición de AF se puede desviar de la posición de enfoque deseada en los siguientes casos.

- Cuando se observa una muestra con estructura doble (una película fina depositada o un electrodo bajo vidrio, etc.): El AF en el estrato deseado puede no estar disponible, debido a los reflejos multiestrato.
- Cuando se observa una muestra fina con reflejo desde la cara posterior (vidrio, etc.): El AF puede ser inestable debido al reflejo de la cara posterior.
- Cuando se observa una muestra con un patrón fino regular, utilizando un objetivo de baja potencia.
- Cuando se observa una muestra con reflejos propagados de la superficie utilizando un objetivo de baja potencia.
- Cuando se observa una muestra en la observación DIC de luz reflejada: el AF puede estar disponible en ciertas posiciones de retardo.

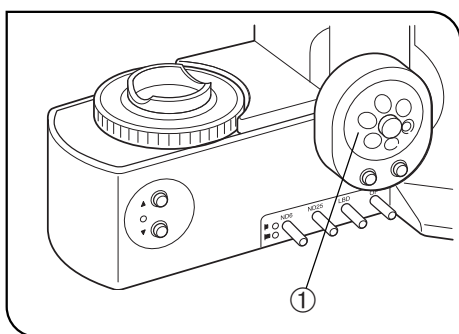


Fig. 1

Detención de la platina en medio de la operación de enfoque motorizado

El movimiento de la platina se puede detener inmediatamente, girando el disco de ajuste fino ① del pie del microscopio BX61 (en cualquier dirección).

Cuando la unidad se monta en el BXFMA, el mismo efecto se puede obtener utilizando el mando de enfoque del U-FH.

Recuperación de un error en el módulo de enfoque motorizado

⊗ Cuando el módulo de enfoque atrapa algo en medio de una operación motorizada, se produce un "error del módulo de enfoque" y la operación de enfoque se interrumpe.

Procedimiento de recuperación

1. Cuando no se haya producido un error en el funcionamiento del motor, el objeto atrapado se podrá extraer girando el disco de ajuste fino ①.
2. Si también se ha producido un error en el funcionamiento del motor, el disco de ajuste fino no funcionará. En este caso, extraiga los módulos cercanos y retire el objeto atrapado. Asegúrese de montar los módulos cercanos extraídos de nuevo.
3. Ponga el interruptor principal en "O" (apagado) y después en "I" (encendido) de nuevo.
El microscopio se reiniciará, a menos que el motor se haya averiado.

3 Preparación

1. Esta unidad es un instrumento de precisión. Utilícelo con cuidado y evite someterlo a golpes fuertes o súbitos.
2. No utilice la unidad en lugares en los que reciba la luz directa del sol, esté sometida a altas temperaturas y humedad, polvo o vibraciones. (Para obtener información sobre las condiciones de funcionamiento, consulte el capítulo 7, "ESPECIFICACIONES", en la página 15.)

4 Mantenimiento y almacenamiento

1. No trate de utilizar disolventes orgánicos para limpiar la unidad y los módulos; límpielos en seco con un paño suave. Cuando estén extremadamente sucios, utilice un trapo suave que no suelte pelusa ligeramente humedecido con un detergente neutro diluido.
 2. Para limpiar un componente de vidrio del analizador o polarizador, etc., basta con que elimine la suciedad utilizando un ventilador disponible en el mercado y con que lo limpie suavemente con un trozo de papel limpiador (o una gasa limpia).
Si un componente de vidrio se mancha con huellas o manchas de aceite, límpielo con un papel limpiador ligeramente humedecido con alcohol absoluto disponible en el mercado.
- ▲ Dado que el alcohol absoluto es altamente inflamable, deberá manejarlo con cuidado.**
Asegúrese de mantenerlo alejado de las llamas abiertas o de las fuentes potenciales de chispa eléctrica – como, por ejemplo, un equipo eléctrico que se esté encendiendo o apagando.
Recuerde también que se debe utilizar siempre en una habitación bien ventilada.
3. No desmonte ninguna pieza de la unidad, dado que podría producir averías o un rendimiento menor.
 4. Cuando no vaya a utilizar el sistema del microscopio, asegúrese de que el portalámparas está lo suficientemente frío y cubra el sistema del microscopio con la cubierta de protección para el polvo, antes del almacenamiento.
 5. Cuando deseche esta unidad, compruebe los reglamentos y las normas de su gobierno local, y asegúrese de cumplirlos.

5 Precaución

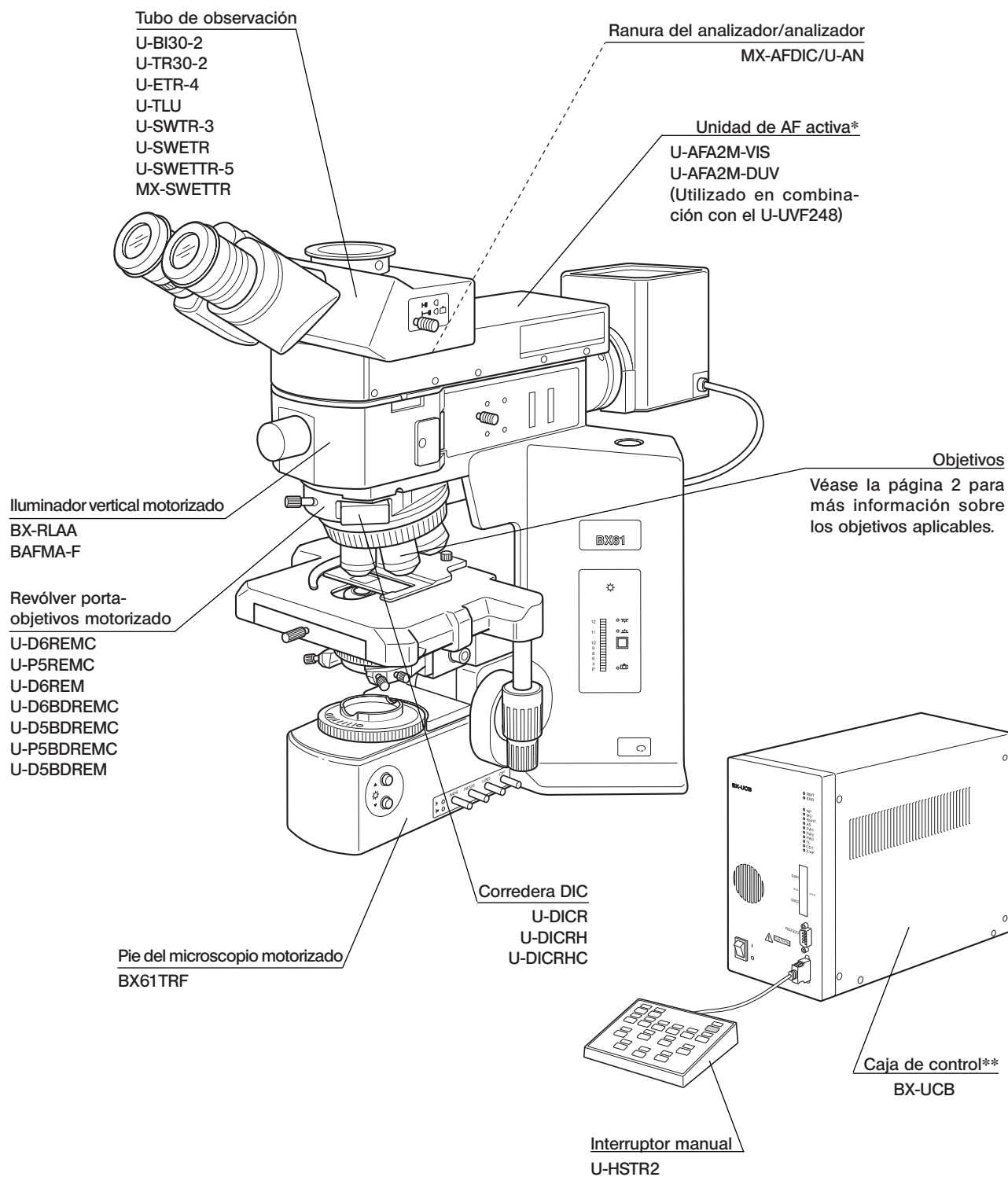
Si se utiliza la unidad de forma diferente a la descrita en este manual, la seguridad del usuario podría verse amenazada. Además, el equipo también podría resultar dañado. Utilice siempre el equipo como se indica en este manual de instrucciones.

En este manual de instrucciones se han utilizado los siguientes símbolos para resaltar el texto.

- ▲ : Indica que el incumplimiento de las instrucciones de advertencia podría causar daños físicos al usuario y/o daños al equipo (incluidos los objetos cercanos al equipo).
- ★ : Indica que si no se siguen las instrucciones, el equipo podría resultar dañado.
- ◎ : Indica un comentario (para facilitar el uso y mantenimiento).

1 MÓDULOS DEL MICROSCOPIO

* Los módulos marcados con * se suministran con la unidad de AF activa U-AFA2M.
Otros módulos aplicables necesarios se prepararán por separado.



** La unidad de AF activa U-AFA2M se suministra con la cuadro de control de AF U-AFA2M-CB, que se instalará dentro de la caja de control BX-UCB.

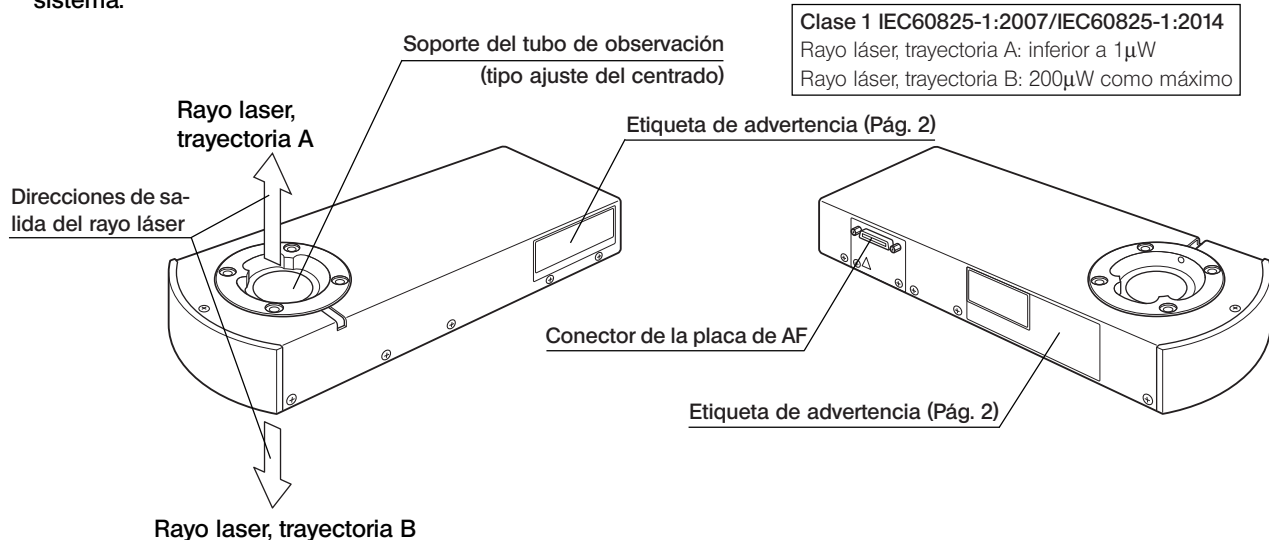
2 NOMENCLATURA

Unidad de AF activa U-AFA2M-VIS/U-AFA2M-DUV

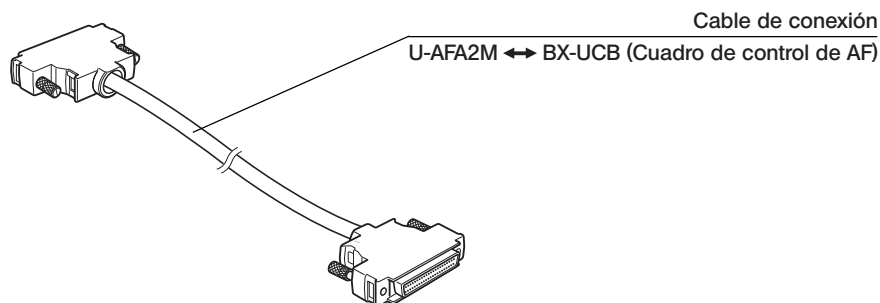
▲ Asegúrese de utilizar el cable de conexión designado por EVIDENT.

El ordenador en uso deberá satisfacer los requisitos de IEC60950.

Si se utiliza cualquier otro elemento distinto al especificado, no se podrá garantizar el rendimiento pleno del sistema.



Cable de AF U-AFA2M-CBL2M (2 m)/U-AFA2M-CBL3M (3 m)



Cuadro de control de AF U-AFA2M-CB

© Para instalar en la caja de control BX-UCB.

Conector de terminación

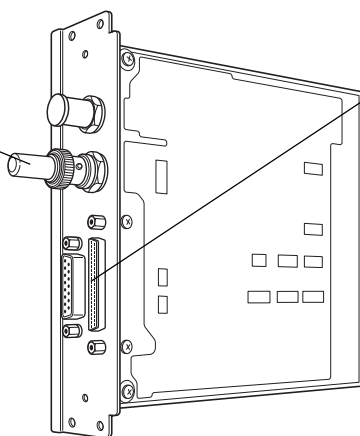
★ Si se desconecta, la operación de AF no estará disponible.

Conector del cuadro de control de AF

Los otros tres conectores no se utilizan.

PRECAUCIÓN

Cuando haya otro cuadro de control del enfoque Z (U-ZPCB, U-AFP1-CB, etc.) instalado en BX-UCB, asegúrese de retirarlo antes de instalar este cuadro. De no ser así, podría producirse una avería.



3 MONTAJE

3-1 Diagrama de montaje

★ Haga que el personal de EVIDENT se encargue del montaje y los ajustes de la unidad.

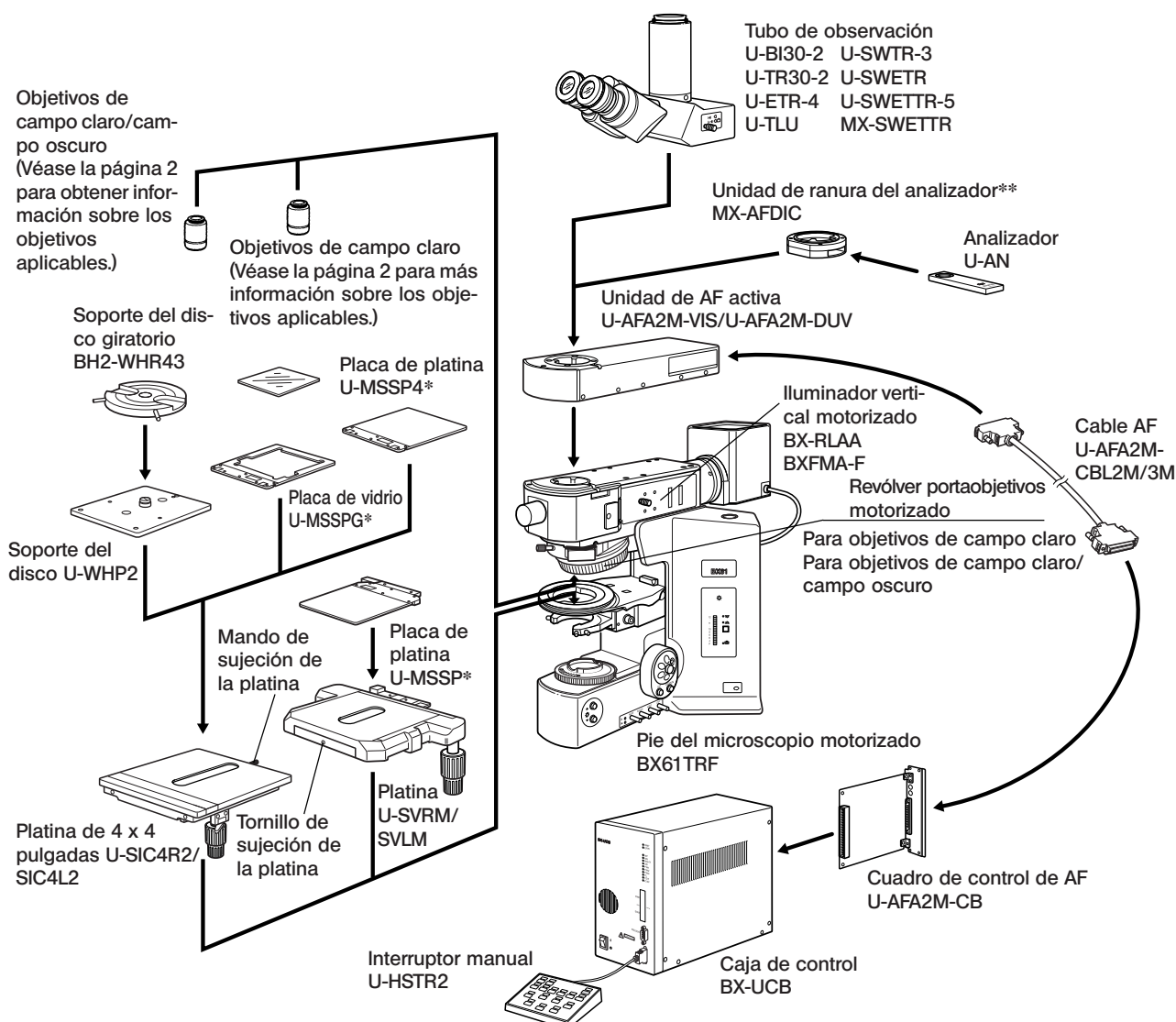
★ Después de volver a montar el módulo, será necesario reajustarlo. En ese caso, consulte a EVIDENT.

© Para la conexión utilizando un cable RS-232C (que deberá adquirir el usuario) y un ordenador, consulte los manuales de instrucciones de la caja de control BX-UCB y del interruptor manual U-HSTR2.

PRECAUCIÓN El iluminador vertical motorizado BX-RLAA no funcionará correctamente, si se conecta el conector del condensador universal motorizado U-UCD8A a la caja de control BX-UCB. Asegúrese de extraer el conector, antes de utilizar el iluminador.

© Para la observación de muestras metalúrgicas, se recomienda utilizar una platina metalúrgica especializada o sustituir el portamuestras por una placa de platina, para facilitar el manejo.

Si solamente se sustituye la placa de la platina, la superficie negra de la placa de la platina puede deteriorarse tras un período de uso prolongado, porque la superficie superior de la platina biológica está revestida de cerámica.



* Los pasadores de prevención de curvatura (2 para cada uno) van montados en la parte inferior de los laterales de la placa de la platina U-MSSP/MSSP4 y de la placa de vidrio U-MSSPG, cuando se envía el sistema de fábrica. Retire los pasadores, antes de la utilización.

** Monte el MX-AFDIC de forma que la placa con el nombre del modelo quede mirando hacia atrás.

PRECAUCIÓN Cuando se monta un objetivo de campo claro en el revólver portaobjetivos por medio del adaptador del objetivo BM-M-AD, puede producirse un error de centrado del AF. En este caso, el rendimiento del AF del sistema no se puede garantizar.

3-2 Procedimientos de montaje detallados

1 Instalación de la unidad de AF activa U-AFA2M

(Figs. 2 & 3)

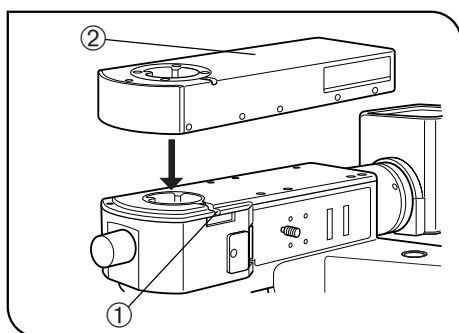


Fig. 2

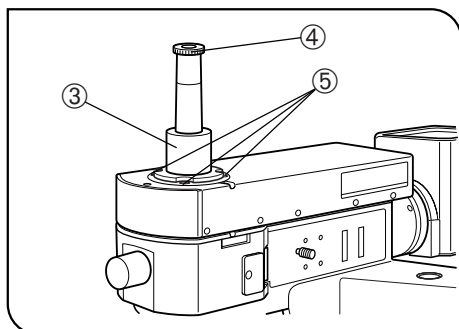


Fig. 3

PRECAUCIÓN Asegúrese de ajustar el centrado de la unidad de AF.

▲ Para garantizar la seguridad, asegúrese de desenchufar el cable de AF durante la instalación y el ajuste de la unidad de AF.

1. Afloje totalmente el tornillo de sujeción del tubo de observación ① utilizando un destornillador Allen, monte la cola de milano circular en la parte inferior de la unidad de AF activa ②, y apriete el tornillo de sujeción ① de nuevo.

★ El centrado de la unidad de AF deberá ajustarse antes de montarla en el tubo de observación.

2. Monte el tubo recto estándar ③ en el soporte del tubo de observación de la unidad de AF y, a continuación, inserte el CT con la escala ④ en el tubo recto estándar.

Gire la hélice de la parte superior del CT para enfocar la escala en cruz.

3. Interponga el objetivo de mayor aumento de los que esté utilizando en la trayectoria de la luz.

4. Ponga la trayectoria de observación del iluminador vertical en campo claro (BF) de luz reflejada.

5. Deslice la parte superior del CT para enfocar la pupila del objetivo.

6. Afloje los tornillos de sujeción de los cuatro agujeros ⑤ que se encuentran en la parte superior de la unidad del sensor, alinee el centro de la pupila del objetivo con la cruz del CT (dentro de una escala en las direcciones arriba/abajo e izquierda/derecha) y, a continuación, apriete los tornillos de sujeción con firmeza.

7. Extraiga el tubo recto estándar y el CT, y bloquee los cuatro agujeros con las pegatinas suministradas para evitar la contaminación.

2 Instalación del cuadro de control U-AFA2M-CB

(Figs. 4 & 5)

Ⓞ Instale solamente el cuadro de control de AF U-AFA2M-CB en la caja de control BX-UCB. Retire cualquier otro cuadro de control del enfoque Z (U-ZPCB, U-AFP1-CB, etc.), si hay alguno instalado. De no ser así, podría producirse una avería.

★ **No desconecte el conector de terminación. Si se desconecta, la operación de AF no estará disponible.**

★ **El cuadro de control de AF es una pieza de precisión que puede verse muy perjudicada por la electricidad estática. Dado que el cuerpo humano está cargado con una pequeña cantidad de electricidad estática, deberá descargarse antes de manejar el cuadro. La electricidad estática se puede descargar simplemente tocando un objeto metálico cercano.**

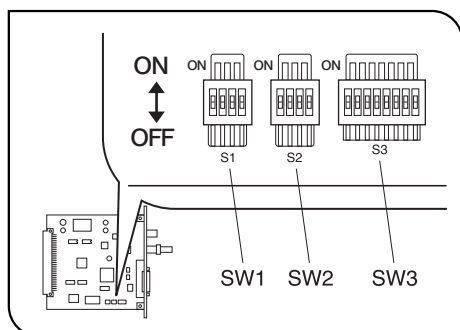


Fig. 4

Cambio de los ajustes de los interruptores DIP incorporados

Ⓞ Los interruptores DIP incorporados en el cuadro de control de AF vienen preparados de fábrica para ser utilizados con el BX61.

En esta condición, todos los interruptores SW1, SW2 y SW3 están en posición OFF.

Quando la unidad de AF se instala en el BX61

1. Los interruptores DIP se pueden utilizar sin modificar la condición en la que han sido enviados de fábrica.
2. Cambie las posiciones de los interruptores DIP únicamente cuando necesite las siguientes funciones.

SW2 Ponga el nº 4 en la posición ON.

- Cambia las funciones de los botones de conmutación F/C y de escape de la platina que se encuentran a la izquierda del BX61 por las de las funciones de SUBIDA y BAJADA de la platina.

SW3 Ponga el nº 4 en la posición ON.

- Cuando no se utiliza la rueda de filtros U-FWT, se cambia el recorrido de ajuste del enfoque de 15 mm a 25 mm.
- Ponga el interruptor en OFF cuando utilice el condensador universal de distancia de trabajo larga U-LWUCD.

Quando la unidad de AF se instala en el BXFMA

1. Asegúrese de cambiar los ajustes de los interruptores DIP para el BXFMA.

SW2 Ponga el nº 2 y nº 3 en la posición ON.

SW3 Ponga el nº 2 y nº 5 en la posición ON*.

*Esto es necesario para alinear las direcciones de giro del mando de enfoque con las direcciones de desplazamiento arriba/abajo del objetivo, cuando se utiliza el U-FH. Como resultado de esto, al girar el mando de enfoque hacia usted, se desplaza el objetivo hacia abajo.

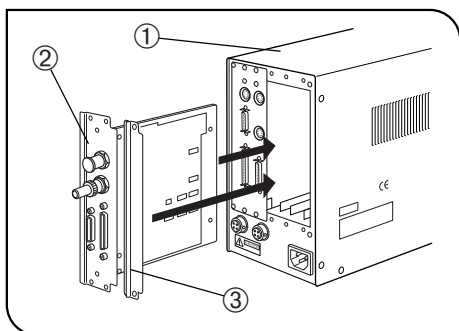


Fig. 5

Instalación del cuadro de control de AF

★ **Asegúrese de poner el interruptor principal de la caja de control BX-UCB ① en la posición “O” (OFF) antes de instalar el cuadro de control de AF U-AFA2M-CB.**

1. Afloje los seis mandos de sujeción de las dos cubiertas ranuradas opcionales que se encuentran en la parte posterior de la BX-UCB y retire las cubiertas y los mandos.

Ⓞ Para estabilizar la operación de instalación, monte dos de los mandos de sujeción extraídos en el cuadro de control de AF ②.

2. Introduzca el cuadro de control de AF ② en la BX-UCB alineando la orientación del conector que se encuentra dentro de la BX-UCB y el cuadro de control de AF. Empuje el cuadro a lo largo de los raíles para el cuadro hasta el fin, para que el conector quede enchufado de manera segura.

Ⓞ Se necesita un espacio de dos raíles para el cuadro, para la instalación. Utilice dos ranuras opcionales adyacentes en el centro o a la derecha.

3. Fije el cuadro de control de AF ② utilizando los mandos de sujeción anteriormente retirados. Monte también la otra cubierta retirada ③ utilizando los demás mandos de sujeción que había extraído.

Ⓞ Guarde la otra cubierta del cuadro opcional no utilizada en un lugar seguro.

3 Montaje de otros módulos

Monte todos los módulos aplicables seleccionados por el usuario. Al final, compruebe que los interruptores principales de los módulos conectados están en la posición “O” (OFF) y conecte los cables.

4 PROCEDIMIENTO DE PUESTA EN MARCHA

Ⓞ El sistema se puede iniciar utilizando el software especializado (analySIS FIVE o MX2-BSW). Para más información, consulte el manual de instrucciones del software.

5 OBSERVACIONES DE LUZ POLARIZADA SIMPLIFICADA Y DIC DE LUZ REFLEJADA

(Nota) Los módulos necesarios para la observación de luz polarizada simplificada son la ranura del analizador MX-AFDIC, el analizador U-AN y el polarizador U-PO3.

La observación DIC (contraste de interferencia diferencial) es posible, añadiendo la serie U-DICR de corredera DIC a las mencionadas combinaciones.

★ El rendimiento del polarizador puede deteriorarse cuando haya estado expuesto a la luz durante un período prolongado (unas 2000 horas seguidas). Si esto ocurre, sustituya el polarizador.

★ Cuando utilice la fuente de luz de alta intensidad, asegúrese de utilizar el filtro de corte de UV U-25L42 para evitar que se quemé el polarizador.

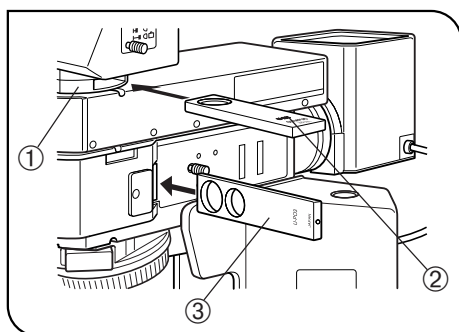


Fig. 6

1 Ajuste del analizador y el polarizador (Fig. 6)

1. Inserte el analizador U-AN ② en la ranura de inserción del analizador de la unidad de ranura del analizador ① de forma que la superficie del analizador con la indicación quede mirando hacia arriba. (El analizador también se puede insertar en la ranura del otro lado de la unidad.)

2. Inserte el polarizador U-PO3 ③ de forma que la superficie con la indicación quede mirando hacia delante.

Ⓞ Se puede obtener una posición de prismas Nicol cruzados aproximada para la observación polarizada simplificada, cuando se interponen el analizador y el polarizador en la trayectoria de la luz. En esta condición, la observación de luz polarizada se puede iniciar inmediatamente después de colocar una muestra.

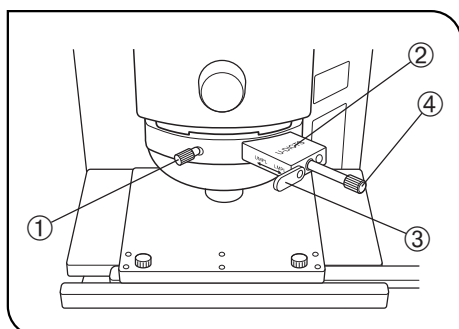


Fig. 7

2 Ajuste de la corredera DIC (Fig. 7)

1. Afloje el mando de montaje ① de la parte delantera del revólver portaobjetivos DIC, inserte la corredera DIC ②, de forma que la superficie con la indicación quede mirando hacia arriba y fíjela apretando el mando de montaje.

2. Con la corredera de interferencia U-DICR, ajuste la palanca de deslizamiento ③ de acuerdo con el objetivo en uso.

Posición de la palanca ③	Objetivos aplicables	
Pulsada	UIS2	Serie MPLFLN/MPLFLN-BD
	UIS	Serie UMPlanFI/UMPlanFI-BD MPlanApo20X, 100X MPlanApo100XBD
Sin pulsar	UIS2	Serie LMPLFLN/LMPLFLN-BD
	UIS	Serie LMPlanFI/LMPlanFI-BD Serie LMPlanApo/LMPlanApo-BD

3. Con la corredera U-DICRH o U-DICRHC, que no tiene la palanca de deslizamiento, los objetivos aplicables son los siguientes.

Corredera DIC	Objetivos aplicables	
U-DICRH	UIS2	Serie MPLFLN/MPLFLN-BD
	UIS	Serie UMPlanFI/UMPlanFI-BD Serie MPlanFI-BD MPlanApo20X, 100X
U-DICRHC	UIS2	Serie LMPLFLN/LMPLFLN-BD
	UIS	Serie LMPlanFI/LMPlanFI-BD Serie LMPlanApo/LMPlanApo-BD

3 Método de observación

(Fig. 7)

1. Coloque la muestra sobre la platina y ajuste el enfoque subiendo o bajando la platina.
2. Ajuste el diafragma de campo hasta que la imagen circunscriba el campo de visión.
3. A veces, se puede mejorar el contraste, cerrando ligeramente el diafragma de apertura.

U-DICR

U-DICRHC

1. Ajuste el contraste de fondo, girando el mando de desplazamiento del prisma ④ de la corredera DIC, como se describe debajo. (Fig. 7)
2. Cuando se gira el mando de desplazamiento del prisma de la corredera DIC, el color de interferencia de fondo varía constantemente de un color sensible al gris a un color sensible al magenta (de -100 a 600 nm). Ajuste el color de interferencia que pueda ofrecer un mejor contraste con respecto a la muestra.
 - Si se selecciona un color de fondo gris, permitirá la observación en 3D, con un elevado contraste, gracias a la máxima sensibilidad del color sensible al gris.
 - Si se selecciona un color sensible al magenta permitirá que incluso una pequeña variación de fase sea observada como un cambio de color.

U-DICRH

1. Ajuste el contraste de fondo, girando el mando de desplazamiento del prisma ④ de la corredera DIC, como se describe debajo. (Fig. 7)
 2. Cuando se gira el mando de desplazamiento del prisma de la corredera DIC U-DICRH, el color de interferencia de fondo varía de -100 a 100 nm. Ajuste el color de interferencia que pueda ofrecer el mejor contraste.
 - Si se selecciona un color de fondo gris, permitirá la observación en 3D, con un elevado contraste, gracias a la máxima sensibilidad del color sensible al gris.
 - Si se selecciona un color sensible al magenta permitirá que incluso una pequeña variación de fase sea observada como un cambio de color.
- ★ Dado que la observación DIC tiene una elevada sensibilidad de detección, tenga cuidado de que no se contamine la superficie de la muestra.

© La sensibilidad de detección varía dependiendo de la dirección, por lo que se recomienda utilizar una platina giratoria.

4 Conmutación entre la observación de campo claro y campo oscuro

(Fig. 7)

1. Afloje el mando de montaje ① de la parte delantera del revólver portaobjetivos DIC, tire suavemente de la corredera DIC ② para extraerla e inserte la falsa corredera hasta el fondo, sujetándola después con el mando de montaje.
2. Tire del analizador y del polarizador para retirarlos de la trayectoria de la luz.

6 OBSERVACIÓN DE TV/FOTOMICROGRAFÍA

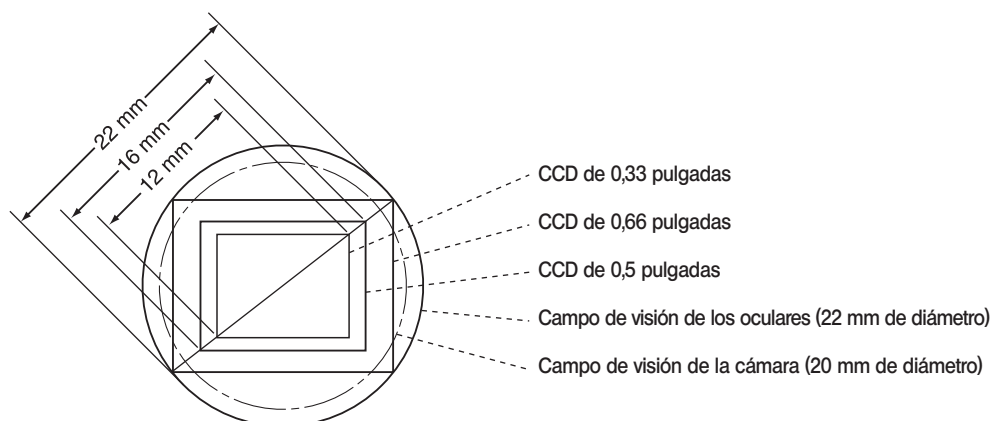
© Utilice un tubo de observación triocular o el U-TLU cuando observe imágenes microscópicas en una pantalla de TV o cuando las fotografíe.

El adaptador de la cámara de rosca C U-TV0.35XC-2/TV0.5XC-3/TV0.63XC o la combinación de U-TV1X-2 + U-CMAD3, etc. se puede montar en el tubo de observación recto.

Dado que también hay disponibles adaptadores para montar una cámara con una rosca que no sea la rosca C, le rogamos que se ponga en contacto con EVIDENT.

1 Selección del aumento del adaptador de TV

El aumento del adaptador de TV viene determinado por el tamaño del CCD incorporado en la cámara de TV o digital. La siguiente ilustración muestra las áreas de captura de imágenes del adaptador de TV de 0,5X, cuando solamente se utiliza el U-AFA2M como accesorio intermedio del microscopio.



Quando se utiliza el adaptador de TV de 0,5X

Tamaño del CCD	Adaptador de la cámara de rosca C			
	U-TV0.35XC-2	U-TV0.5XC-3	U-TV0.63XC	U-TV1X + U-CMAD3
0,33 pulgadas	17,1 mm	12 mm	9,5 mm	6 mm
0,5 pulgadas	*22,9 mm	16 mm	12,7 mm	8 mm
0,66 pulgadas	*31,4 mm	*22 mm	17,5 mm	11 mm

* Las cuatro esquinas de la imagen pueden verse cortadas u oscurecidas.

© Los campos de visión de los oculares y la cámara varían dependiendo de otros accesorios intermedios utilizados.

Accesorios intermedios	Campo visual del ocular	Campo visual de la cámara
U-AFA2M	22 mm	20 mm
U-AFA2M + MX-AFDIC	22 mm	20 mm
U-AFA2M + U-UVF248	20,8 mm	18,6 mm
U-AFA2M + U-UVF248 + MX-AFDIC	20 mm	18,1 mm

7 ESPECIFICACIONES

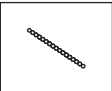
■ Unidad de AF

Elemento	U-AFA2M-VIS	U-AFA2M-DUV
Pie del microscopio aplicable	BX61TRF + BX-RLAA BXFMA	
Iluminador aplicable	BX-RLAA, BXFMA-F	
Accesorio intermedio aplicable	—	U-UVF248-IM
Tubo de observación aplicable	U-BI30-2, U-TR30-2, U-ETR-4, U-TLU, U-SWTR-3, U-SWETR, U-SWETTR-5, MX-SWETTR.	
Revólver portaobjetivos aplicable	U-D6REMC, U-D6BDREMC, U-D5BDREMC, U-P5REMC, U-P5BDREMC, U-D6REM, U-D5BDREM.	
Módulos de observación aplicables	Polarizador: U-PO3, U-POTP3. Analizador: U-AN, U-AN360-3. Corredera DIC: U-DICR, U-DICRH, U-DICRHC. Unidad de ranura del analizador: MX-AFDIC.	
Caja de control aplicable	BX-UCB (Se necesitan el U-AFA2M-CB y el software especializado)	
Controlador	Ordenador	
Método de detección del AF	Autoenfoco activo de reflexión de la división pupilar utilizando un diodo láser y un detector de dos divisiones. Proyección multipunto. Longitud de onda láser: 775-800 nm (Clase 1 IEC60825-1:2007/IEC60825-1:2014) Duración del impulso láser: 0,5-2,5 ms Frecuencia del impulso: 100 Hz. Potencia máxima de salida temporal: 200 μ W (haz paralelo) Salida del diodo laser interno: Divergencia de haces: $\theta_{//}$ = 7 a 13 grados, θ_{\perp} = 23 a 33 grados Potencia máxima: 10 mW	
Objetivos aplicables	Véase la página 2 para más información sobre los objetivos aplicables.	
Métodos de observación aplicables	Campo claro de luz reflejada. Campo oscuro de luz reflejada. DIC de luz reflejada (utilizando un analizador U-AN + MX-AFDIC). Luz polarizada simplificada con luz reflejada (utilizando un analizador U-AN + MX-AFDIC).	Campo claro de luz reflejada. Campo oscuro de luz reflejada. DIC de luz reflejada (utilizando un analizador U-AN + MX-AFDIC). Luz polarizada simplificada con luz reflejada (utilizando un analizador U-AN + MX-AFDIC).
Número de campo	22 (20 para observación con cámara)	
Velocidad de AF	0,2 seg. desde la proximidad del punto focal.	
Repetibilidad del AF	Dentro de la profundidad focal del objetivo en uso.	
Rango de seguimiento de la muestra	5X: $\pm 5000 \mu\text{m}$ o más. 10X: $\pm 2000 \mu\text{m}$. 20X: $\pm 1100 \mu\text{m}$. 50X: $\pm 400 \mu\text{m}$. 100X: $\pm 100 \mu\text{m}$. 150X: $\pm 50 \mu\text{m}$. El rango de seguimiento depende de la reflectividad de la muestra y del objetivo en uso. Las cifras mencionadas son algunos de los ejemplos en una observación de campo claro de una muestra del disco IC (reflectividad en torno al 45%), utilizando un objetivo LMPlanFI de 5X a 100XBD o un objetivo LMPlanApo de 150XBD.	5X: $\pm 5000 \mu\text{m}$ o más. 10X: $\pm 2000 \mu\text{m}$. 20X: $\pm 1100 \mu\text{m}$. 50X: $\pm 400 \mu\text{m}$. 100X: $\pm 100 \mu\text{m}$. 150X: $\pm 50 \mu\text{m}$. DUV: $\pm 50 \mu\text{m}$. El rango de seguimiento depende de la reflectividad de la muestra y del objetivo en uso. Las cifras mencionadas son algunos de los ejemplos en una observación de campo claro de una muestra del disco IC (reflectividad en torno al 45%), utilizando un objetivo LMPlanFI de 5X a 100XBD o un objetivo LMPlanApo de 150XBD.
Dimensiones	108 (Ancho) y 45 (Alto) y 313 (Profundidad) mm	
Peso	2,6 kg	

■ Condiciones de utilización

- Uso en interiores.
- Altitud: Máx. 2000 metros
- Temperatura ambiente: entre 10° y 35°C
- Humedad relativa: de 15% a 85%
- Fluctuaciones del voltaje de alimentación: $\pm 10\%$
- Grado de contaminación: 2 (según la norma IEC60664)
- Categoría de instalación (sobretensión): II (según la norma IEC60664)

En determinadas condiciones, el rendimiento del equipo puede verse afectado de manera adversa por una serie de factores que no son defectos de fábrica. Si tiene algún problema, revise la lista siguiente y tome las medidas adecuadas para solucionarlo. Si no puede resolver el problema después de haber revisado la lista, póngase en contacto con EVIDENT para obtener asistencia técnica.

Problema	Causa	Solución	Página
No se puede encender la unidad.	Se ha conectado un cable equivocado.	Conecte el cable apropiado.	Instrucciones BX-UCB
El módulo de enfoque no se inicia después de encender la alimentación.	Los interruptores DIP están mal ajustados.	Ajústelos correctamente.	9
	El cuadro de control de AF está mal conectado.	Compruebe su conexión.	10
El control del software especializado no está disponible.	El microscopio está arrancando.	Espere a que se inicie completamente, antes de abrir el software.	Instrucciones del software
	Los interruptores DIP de la BX-UCB están mal ajustados.	Ajústelos correctamente.	Instrucciones BX-UCB
	Se ha conectado un cable RS-232C equivocado.	Conecte un cable recto con conectores hembra-hembra de 9 clavijas D-SUB.	Instrucciones BX-UCB
	Existe un fallo de contacto o de conexión en los cables de conexión.	Compruebe las conexiones de los cables.	7
No se consigue el AF en la observación DIC.	El mando de desplazamiento del prisma de la corredera DIC está mal ajustado.	Gire el mando de desplazamiento del prisma y reintente la operación de AF.	12
No se consigue el AF.			
Se produce un error inmediatamente después de iniciar el AF.	No hay límites establecidos para el módulo de enfoque.	Establezca los límites de enfoque.	Instrucciones del software
	La zona de AF no está establecida.	Establezca la zona de AF.	Instrucciones del software
	El conector de terminación está desconectado.	Conéctelo.	6
	Está funcionando una unidad motorizada.	Espere a que la unidad motorizada complete su operación.	-
	 El punto del láser de AF se captura en la fotomicrografía.	Utilice una cámara CCD que incorpore un filtro de corte de IR.	2
Se produce un error después de que el módulo de enfoque comience a moverse, tras el inicio del AF.			
El error ocurre con todos los objetivos.	Los límites están mal establecidos.	Vuelva a establecer los límites del módulo de enfoque.	Instrucciones del software
	La zona de AF está mal establecida.	Vuelva a establecer la zona de AF.	Instrucciones del software
	Los interruptores DIP están mal ajustados.	Ajústelos correctamente.	9
	El retardo en la observación DIC está ajustado en una posición con baja luz de retorno.	Ejecute el AF con una posición de retardo diferente y, a continuación, vuelva a ajustarlo.	12
	El objetivo del revólver portaobjetivos es diferente al que se maneja con el software de control.	Compruebe si el objetivo del revólver portaobjetivos coincide con el que se maneja con el software.	Instrucciones del software

Problema		Causa	Solución	Página
	El error ocurre con los objetivos de baja potencia.	Las dioptrías entre los oculares y la cámara están desviadas.	Vuelva a ajustar las dioptrías.	Instrucciones del microscopio
		La lente de aberración del color está en una posición inadecuada.	Ajuste la lente de aberración del color.	Instrucciones del software
		La muestra causa reflejos difusos.	Enfoque la muestra manualmente.	3
	El error ocurre con los objetivos de gran potencia.	Se ha producido un error de interrupción porque se ha iniciado el AF con un objetivo de gran potencia cuando la muestra estaba lejos de la posición enfocada.	Utilice un objetivo de baja potencial y reintente el AF.	-
		La muestra tiene escasa reflectividad.	Enfoque la muestra manualmente.	3
		El eje óptico del objetivo está desviado del de la unidad de AF.	Póngase en contacto con EVIDENT.	8
El AF provoca que se enfoque una zona diferente a la zona de interés.		La muestra está sucia.	Elimine la suciedad.	-
		La lente de aberración del color está en una posición inadecuada.	Ajuste la lente de aberración del color.	Instrucciones del software
El AF tarda mucho tiempo en completarse.		Se ha producido un error de interrupción porque se ha iniciado el AF con un objetivo de gran potencia cuando la muestra estaba lejos de la posición enfocada.	Utilice un objetivo de baja potencial y reintente el AF.	-
		El objetivo del revólver portaobjetivos es diferente al que se maneja con el software de control.	Compruebe si el objetivo del revólver portaobjetivos coincide con el que se maneja con el software.	Instrucciones del software
El campo de visión está oscuro.		El FN de los oculares o la cámara CCD es superior al especificado.	Utilice unos oculares y una cámara CCD con el FN especificado.	13
		El diafragma de campo está cerrado.	Ábralo correctamente.	Instrucciones del microscopio

NOTA

NOTA

Manufactured by
EVIDENT CORPORATION
6666 Inatomi, Tatsuno-machi, Kamiina-gun, Nagano 399-0495, Japan

Distributed by
EVIDENT EUROPE GmbH
Caffamacherreihe 8-10, 20355 Hamburg, Germany

Life science solutions

Service Center



[https://www.olympus-lifescience.com/
support/service/](https://www.olympus-lifescience.com/support/service/)

Official website



<https://www.olympus-lifescience.com>

Industrial solutions

Service Center



[https://www.olympus-ims.com/
service-and-support/service-centers/](https://www.olympus-ims.com/service-and-support/service-centers/)

Official website



<https://www.olympus-ims.com>