

用于 IPLEX FX 的 AC 适配器

1 用途

本器械用于为 IPLEX FX 系列工业视频内窥镜提供电源。请勿超出本器械的使用范围。

2 使用说明书

本说明书包含安全和有效使用本器械的基本信息。使用前，请仔细研读本说明书及 IPLEX FX 使用说明书，按照相关说明使用器械。请将本说明书及所有相关说明书保存在安全、便利的地方。如对本说明书中的信息有任何疑问，请与 Olympus 联系。

3 器械兼容性

本器械与 IPLEX FX 兼容。使用不兼容的设备可引起用户受伤或设备损坏，并导致性能降低。

4 修理和改装

本器械不包含用户可维修的部件。请勿拆解、改装或试图进行修理，否则会导致用户受伤或设备损坏，并会导致性能降低。如发现任何缺陷，请立即停止使用并与 Olympus 联系。

5 信号语

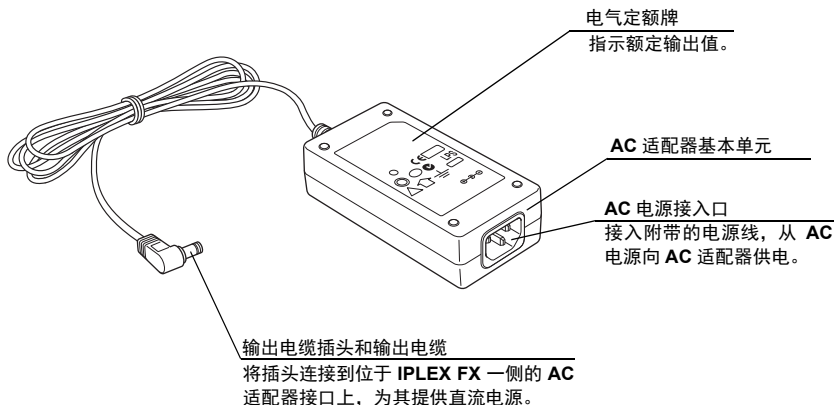
本说明书采用下列信号语：

危险 表示紧迫的危险状况，如不可避免，将会导致死亡或严重的人身伤害。

警告 表示潜在的危险状况，如不可避免，可以导致死亡或严重的人身伤害。

注意 表示潜在的危险状况，如不可避免，可能会导致轻度或中度的人身伤害。也可以用来警惕不安全的操作行为或潜在的设备损坏。

6 部件名称和功能



7 操作

○ 连接 IPLEX FX、电源及接地线

危险

- 请勿将煤气管连作接地线。这样可能会引起爆炸。
- 请勿将水或其他任何液体喷溅到器械上。为避免遭到电击，请勿在淋湿状态下使用本器械。如果有液体溅入器械中，应立即停止使用并与 Olympus 联系。
- 为避免爆炸或起火，请勿在有易燃气体的环境中使用本器械。切勿在靠近易燃气体或液体的地方使用本器械。本器械没有防爆功能。

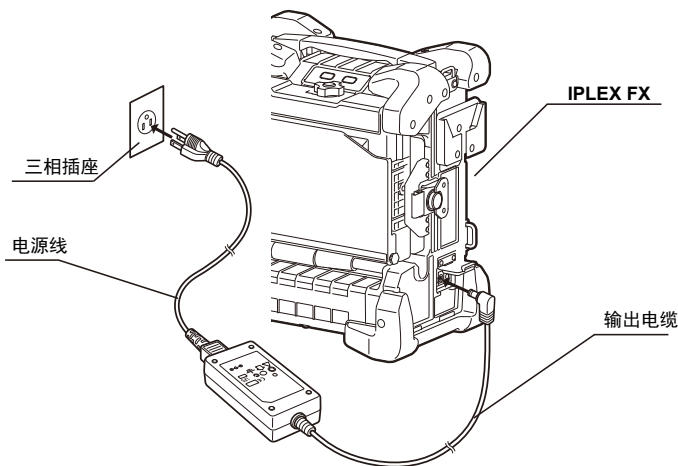
警告

- 请勿在可能含有微粒（如金属灰尘）的空气中使用本器械。否则，可能会导致爆炸或火灾。

注意

- 请务必使用带接地端的三相插头。电源线切记要接地。如果器械未接地，则可能导致电击。
- 连接电源线时，务必握住插头部分。小心不要碰到插头的尖端，以防被电击。
- 请勿用力弯曲、拉拽、扭转或碾压电源线或 AC 适配器的输出电缆。这样不仅会弄断电缆中的金属丝，而且还可能引起火灾或电击。
- 请勿让电源线或 AC 适配器的输出电缆与热的物体或加热源接触。这样不仅会弄断电缆中的金属丝，而且还可能引起火灾或电击。
- 请勿让本器械撞击墙壁或掉落在地板上。这样会彻底损坏器械并导致故障或电击。
- 请勿在户外使用本器械。否则，可能会导致电击、冒烟、火灾或器械损坏。AC 适配器设计为在室内使用。
- 请勿在高温和高湿环境下使用本器械。这种情况下，装置内可能会发生凝结，从而导致故障。
- 请在海拔低于 2000 米的地方使用 AC 适配器，以符合设计要求。

1. 确保 IPLEX FX 已关闭。
2. 将 AC 适配器的输出电缆插头连接到 IPLEX FX 的 AC 适配器接口上。



3. 待电源线连接到 AC 适配器的 AC 电源入口后，将电源线插口牢固地连接到三相 AC 电源插座上。

○ 使用后的处置

注意

断开电缆或电源线时，务必握住插头部分。请勿抓握电缆或电源线本身，因为金属丝有时会断开。


1. 确保 IPLEX FX 的电源开关已关闭。
2. 从 AC 电源插座上断开电源线插头。
3. 从 IPLEX FX 的 AC 适配器接口上断开 AC 适配器的输出电缆插头。

8 存放

请在室温正常、洁净干燥的地方存放下器械。为防止出现故障，请勿将其存放在高温、高湿、阳光直射、有辐射、灰尘或其他颗粒过多的环境中。

9 规格和操作环境

项目	规格
型号	SINPRO 制造 SPU61A-107-P25G001-OSC
输入电压	AC 100-240V (无需开关设定)
输入频率	50/60 Hz ± 3 Hz
输出电压	DC 16V
耗电量	最大 60W
操作温度和相对湿度	0 - 40°C ; 0 - 95%

电器电子产品有害物质限制使用标志						
部件名称	有害物质					
	铅及其化合物 (Pb)	汞及其化合物 (Hg)	镉及其化合物 (Cd)	六价铬及其化合物 (Cr(VI))	多溴联苯 (PBB)	多溴二苯醚 (PBDE)
机构部件	×	○	○	○	○	○
电气部件	×	○	○	○	○	○

本表格依据SJ/T 11364的规定编制。
 ○：表示该有害物质在该部件所有均质材料中的含量均在GB/T26572规定的限量要求以下。
 ×：表示该有害物质至少在该部件的某一均质材料中的含量超出GB/T26572规定的限量要求。

销售商名称 - 地址

奥林巴斯（中国）有限公司 上海分公司
 上海市徐汇区淮海中路 1010 号嘉华中心 10 楼
 电话：021-5158-2084

生产日期：请见捆包箱

环保使用期限：15 年

注意) 环境保护使用期限为在正常的使用条件下有害物质等不泄漏的期限，不是保证产品功能性能的期间。

MM0349 06

2017 年 7 月发行