

OLYMPUS®

使用说明书

工业视频内窥镜

IPLEX LX 系列
IPLEX LT 系列

IV8420L1	IV8420L2
IV8435L1	IV8435L2
IV8620L1	IV8620L2
IV8635L1	IV8635L2
IV88100L1	IV88100L2

工业内窥镜

目录

警示牌和标牌	1
1. 标牌 A	1
2. 标牌 B	1
3. 警示牌	2
重要信息 — 使用前请阅读	3
用途	3
使用说明书	3
连接的辅助设备	3
修理和改装	3
标志	3
危险、警告和注意事项	4
电池的处理方法	6
IPLEX LX/LT 系列的产品配置	8
第 1 章 检查包装内容	9
1.1 检查包装内容	9
IPLEX LX/LT 系列包装内容	9
第 2 章 仪器的各部件名称和功能	11
2.1 系统各部件名称	11
2.2 主机各部件名称和功能	13
2.3 控制器各部件名称和功能	14
2.4 光学适配器各部件名称和功能	16
用于 4-mm 型	16
用于 6-mm 型	17
用于 8.5-mm 型	18

第 3 章	观察前的准备和检测	20
3.1	箱子的搬运	20
	使用把手时	20
	把仪器从箱子中取出	21
3.2	安装主机	23
	使用把手	25
3.3	准备供电	26
	用电池供电	26
	用 AC 适配器供电	28
3.4	检查插入管	29
	检查插入管的外观	29
	检查插入管末端	29
	检查 O 形环	31
3.5	检查控制器和通用电缆	32
3.6	检查光学适配器	33
	检查光学适配器的光学器件和安装螺纹	33
	检查光学适配器的部件	34
	安装和拆卸光学适配器	34
3.7	检查液晶显示器	38
	检查外观	38
3.8	在主机上安装控制器	39
3.9	安装和拆卸肩带	42
	安装肩带	43
	拆卸肩带	46
3.10	安装和拆卸光学适配器盒储存器	47
	安装光学适配器盒储存器	47
	拆卸光学适配器盒储存器	47
第 4 章	基本操作	48
4.1	开启电源	48
	打开电源	48

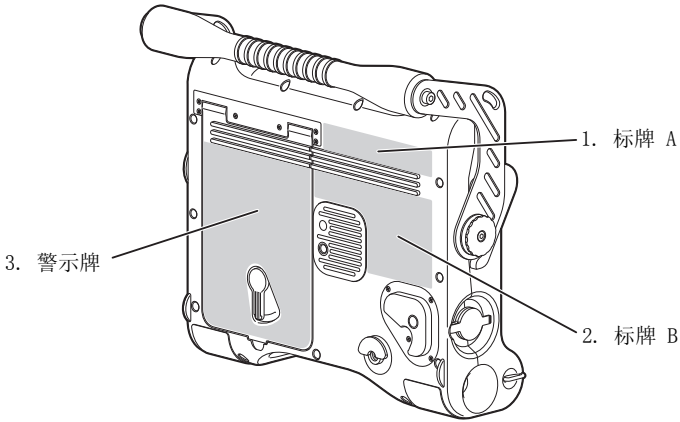
	检查液晶显示器的图像	49
	指示符显示	49
	显示语言设置	50
	日期和时间设置	50
	检查光学适配器（仅 LX 系列的 4-mm 型和 6-mm 型）	50
	检查照明灯光	50
	白平衡调节	51
	检查角度弯曲功能	51
	检查角度锁定	52
4.2	插入插入管	53
	握住控制器和插入管	53
	插入插入管	54
	角度弯曲操作	55
4.3	取出插入管	56
	解除角度弯曲锁定	56
	取出插入管	56
4.4	调整图像	57
	静态图像（冻结）	57
	变焦	57
	调整亮度	58
	单色增强	58
4.5	记录图像	59
	图像记录准备	59
	记录静态图像	63
	记录动态图像	64
4.6	回放图像	66
	快速回放最新图像	66
	显示缩略图屏幕并选择要回放的图像	66
	幻灯片式回放	67
4.7	在外部监视器上显示实时图像	68
第 5 章	菜单操作和功能	69
5.1	操作菜单	69

	菜单操作	69
	操作示例	69
5.2	使用实时屏幕 / 冻结屏幕	71
	实时屏幕 / 冻结屏幕菜单显示和功能	71
	输入标题	73
	设置日期和时间	78
	语言选择	80
5.3	使用缩略图屏幕 / 回放屏幕	81
	缩略图 / 回放屏幕菜单显示和功能	81
	删除图像	82
	建立文件夹	84
	复制图像 / 移动图像	85
	更改图像文件名称	88
	格式化 USB 闪存	89
第 6 章	测量步骤 (仅 LX)	90
6.1	通过三维 (3D) 坐标测量 (立体测量)	91
	测量精确度	91
	立体测量的流程	92
	安装立体光学适配器	93
	检查立体光学适配器	94
	使用新的立体光学适配器 (新立体测量光学适配器)	97
	测量值检查	104
	捕捉测量图像的注意事项	105
	立体测量屏幕	106
	立体测量步骤	108
	如果无法达到精确度	112
	物距测量	113
第 7 章	计算机上的操作	114
7.1	在计算机上使用已记录的图像	114
	使用计算机读取图像	114

第 8 章	存放和维护	115
8.1	剩余的电池电量	115
8.2	更换电池	116
	更换电池	116
8.3	清洗	118
	清洗插入管	118
	清洗液晶显示器	118
	清洗主机和控制器	118
8.4	重新装箱	119
	锁住箱子	122
8.5	存放注意事项	123
第 9 章	故障排除	124
9.1	故障排除指南	125
	报错信息	125
	操作期间的常见故障	127
	测量时显示的报错消息列表	129
9.2	仪器返修	130
第 10 章	规格	131
10.1	操作环境	131
10.2	其他规格	132
	携带箱规格	138
	外部使用标准	139
	软件许可证信息	140
10.3	光学适配器规格	141
	对于 4-mm 型的插入管	141
	对于 6-mm 型的插入管	142
	对于 8.5-mm 型的插入管	143
附录		144
	系统图表	144

警示牌和标牌

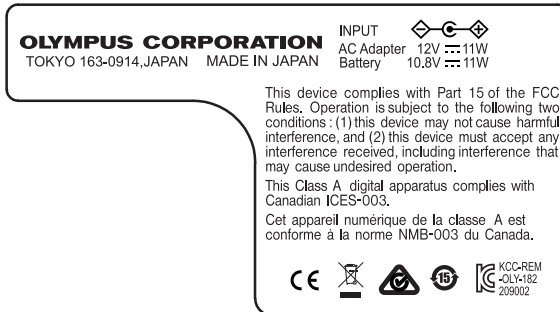
有关安全内容的标签和符号位于仪器上的以下位置。标牌的标识内容因机型而异，详情请参阅第 10 章 规格。如果标签或符号缺失或字迹模糊，请联系奥林巴斯。



■ 1. 标牌 A



■ 2. 标牌 B



■ 3. 警告牌

⚠ CAUTION

- READ THE INSTRUCTION MANUAL THOROUGHLY BEFORE USE.
- FOR THE OPERATING ENVIRONMENT, BE SURE TO OBSERVE THE WARNINGS AND CAUTIONS GIVEN IN THE INSTRUCTION MANUAL.
- NEVER OPERATE THE UNIT IN THE PRESENCE OF INFLAMMABLE GASES.
- NEVER USE BATTERY AND AC ADAPTER EXCEPT THAT DESIGNATED BY OLYMPUS.
- ALL REPAIRS SHOULD BE MADE BY AUTHORIZED OLYMPUS SERVICE PERSONNEL ONLY.
- RISK OF EXPLOSION IF BATTERY IS REPLACED BY AN INCORRECT TYPE. DISPOSE OF USED BATTERIES ACCORDING TO THE INSTRUCTION.

⚠ 注意

- 取扱説明書を熟読の上、ご使用ください。
- 使用環境につきましては、取扱説明書に記載されている注意事項を守ってご使用ください。
- 可燃性雰囲気中では、使用しないでください。
- 当社指定以外のバッテリー及びACアダプターは、使用しないでください。
- 当社指定の修理員以外の修理は絶対に行わないでください。
- 不適切なタイプの電池に交換すると爆発の危険があります。使用済のバッテリーは、取扱説明書に従って処理してください。



重要信息 — 使用前请阅读

用途

本仪器是配合 IPLEX LX/LT 系列一起使用的辅助设备，用来观察和检查机械、设备或建筑无法直接从外部进行观察的内部。请勿将本仪器挪作其他用途，尤其不能用来观察和检查人或动物的体内。

使用说明书

本使用说明书包含了安全有效地使用本仪器的基本信息。使用前，请充分研读本说明书和过程中将使用的其他所有设备的说明书，并按照指示使用设备。请将本使用说明书和其他所有相关使用说明书妥善保存在容易取得的安全位置。如果您对本说明书中的任何信息存在疑问，请联系奥林巴斯。

连接的辅助设备

请参考附录中 144 页的“系统图表”来确认本仪器和正在使用的辅助设备是否兼容。使用不兼容的设备可能导致设备发生故障和 / 或损坏。

⚠ 修理和改装

本仪器没有任何可供用户维修的部件。请勿拆解、改装或试图修理。否则可能会导致人身伤害和 / 或设备损坏。

标志

以下标志用于整本说明书中。



危险

- 表示非常危险的情况，如果不避免将会导致死亡或严重的人身伤害。



警告

- 表示有潜在危险的情况，如果不避免可能会导致死亡或严重的人身伤害。



注意

- 表示有潜在危险的情况，如果不避免可能会发生轻度或中度人身伤害。也可用于提醒不安全的操作或潜在的设备损坏。



提示

- 表示更多有帮助的信息。
-

危险、警告和注意事项

操作本仪器时请遵守下面叙述的危险、警告和注意事项。这些信息将通过各章节中提供的有关危险、警告和注意事项加以补充。



危险

- 切勿使用本仪器来检测人或动物的体内。否则可能损伤人体或动物。



警告

- 切勿在易燃环境中使用本仪器。否则可能导致爆炸或火灾。
- 请勿在包含金属尘埃等细微颗粒的环境中使用本仪器。
- 除插入管外，本仪器及其外壳并未采用防水设计。除插入管外，切勿在任何可能浸水的地方使用或存放仪器。否则可能导致触电。
- 切勿在通电的电气设备上使用本仪器。由于插入管的外部材料可导电，因此如果接触带电部件可能会引起触电。
- 不使用本仪器时，请始终将 LIGHT 按钮 (☼) 切换为 OFF 位置。否则，插入管中发射出的光可能会加热附近物体并导致起火。
- 电气部件造成的照明光线和内部发热会使插入管的末端变热。安装或拆卸光学适配器前，请勿忘记关闭光源。☼关闭光源后立即触摸末端可能会灼伤您的皮肤。
- 请勿让插入管末端发出的光直接照向您的眼睛。否则可能会导致眼部受伤。
- 如果角度弯曲操作期间检测到任何异常，请勿强行继续执行角度弯曲操作。否则可能会损坏插入管或检查目标。
- 请勿使液晶显示器的表面受到撞击或重压。这样可能会使液晶显示器碎裂并造成人身伤害。
- 请勿使用坚硬或尖锐的物体擦拭液晶显示器。这样会使液晶显示屏断裂或出现擦痕。
- 请勿让金属物体或水之类的液体进入电池盒或电池电极。如果有任何异物进入本仪器，请从 IPLEX LX/LT (主机) 中取出电池和 AC 适配器，并立即与奥林巴斯取得联系。
- 请勿用手直接接触接口。否则可能会导致故障或触电。
- 请勿让金属或任何异物通过接口或其他任意开口进入设备。否则可能会导致故障或触电。
- 如果检测到异常，比如冒烟、异味或异常声音，即使设备看起来还能操作，也请立即停止使用，并且不要再打开电源。
- 运输此设备时，请关掉电源并取出电池。在电源开启的情况下运输设备极为危险，因为这样可能导致意外事故。



注意

- 切勿在未安装光学适配器的情况下使用 IPLEX LX/LT。
- 如果光学适配器和插入管末端之间的异物造成电极故障，将显示一条消息，指示您清理电极。在这种情况下，请立即停止操作，轻轻取出插入管，并遵循“125 页”（“报错信息”）下面的说明进行操作。
- 高温下，图像质量可能会显著下降。
- 将插入管插入到高于操作温度的观察对象时，可能会损坏设备。LX 系列具有温度报警功能，会发出声音报警并显示一条警告消息。如果出现这种情况，请立即从观察对象中拔出插入管。继续操作可能会损坏该设备或降低其性能。
- 请勿将插入管插入正在运行的机器中，因为这样可能会导致插入管和 / 或机器损坏。同样，插入管插入后请勿运行机器。

-
- 4 mm 型插入管的最小弯曲半径为 20 mm，6 mm 型插入管的最小弯曲半径为 30 mm，8.5 mm 型插入管的最小弯曲半径为 50 mm。弯曲程度如果低于最小弯曲半径，可能会损坏插入管。
 - 光学适配器本身不防水。如果水进入插入管和光学适配器之间的结合区，可能导致仪器发生故障或损坏。检查 O 形环是否安放正确以及表面是否出现裂纹。在安放或拆卸光学适配器前，查看插入管和光学适配器之间的结合区中是否有水滴。
 - 请勿使插入管和水、盐水、机油和轻油以外的其他液体接触。以免损坏仪器。
 - 使用中请勿用塑料袋或其他物体覆盖本仪器。如果仪器内部无法冷却，可能会导致仪器损坏。
 - 请勿在阳光直射处使用此仪器。
 - 在温度低于 0° C 的环境中使用本仪器时，液晶显示器可能无法正常显示数据。请先用加热器使区域温度升至室温后再使用本仪器。
 - 将仪器从外部冷空气环境中带入室内时，因为温度急剧变化，可能导致仪器内部结霜。结霜时使用此仪器将有出现故障的风险。请等待仪器温度达到室温后再使用。
 - 切勿在存在强辐射的区域使用本仪器。
 - 回放或记录静态图像和电影或进行初始立体适配器设置时，请勿拔出 USB 闪存。否则 USB 闪存内记录的数据可能会损毁。
 - 请注意，不要让您的脚被电线绊到，包括电源线或插入管。
 - 请勿大力拉扯插入管、控制器或其他设备的电缆。否则，插入管或电缆可能会损坏，仪器也可能会翻倒掉落。同样，如果操作员使用肩带，也可能使它们翻倒。
 - 握住插入管、控制器或其他电缆时，请勿拉扯主机。
 - 拉下 [ANGLE LOCK] 摇杆时，操作控制器的 [ANGLE] 控制杆的力度请勿过大，否则可能出现故障。
 - 如果 USB 接口或其他接口被弄湿，请将其擦干。同样，如果有任何异物进入接口，请将其取出。
 - 接口上接有电缆或其他设备的情况下如果意外导致 IPLEX LX/LT（主机）掉落，可能会损坏接口或相连的物体。
 - 切勿向 USB 接口连接其他任何 USB 设备或 USB 电缆，除非是标配的 USB 闪存或奥林巴斯推荐的 USB 闪存。
 - 存放时或不使用接口时，请确保电池盖、视频接口盖和 AC 适配器接口盖扣牢。
 - 请勿用湿手或在潮湿或灰尘满布的环境下打开电池盖、视频接口盖以及 AC 适配器接口盖。
 - 切勿使 IPLEX LX/LT 装置受到猛烈撞击。
 - 主机上的 USB 接口和电池电极可能会变热。在插入或取出 USB 闪存或电池时，请小心谨慎，不要碰到它们。



提示

-
- 仪器记录的图像可以在电脑等设备上显示，但是不能播放用图像记录设备（如数码相机或 IPLEX LX/LT 系列仪器上的电脑）记录的图像。
 - Windows Media Player 是微软公司在美国和 / 或其他国家或地区的注册商标或商标。
-

电池的处理方法

处理电池时请遵守下面叙述的危险、警告和注意事项。否则可能会导致电池液泄漏、过热、冒烟、电池爆炸、触电和 / 或灼伤。

危险

- 如果使用锂离子电池操作，请务必使用专为 IPLEX LX/LT 系列设计的电池和电池充电器。
- 使用前，请充分研读电池和电池充电器的使用说明书以完全理解其中包含的信息，并在使用中遵守这些指示。
- 请勿反装电池的电极并进行使用。如果电池不能正确安装在本仪器中，请勿试图强行插入。
- 请勿使接口短路。
- 请勿直接在端子上进行焊接。否则可能会导致危险，比如毁坏端子安全阀或电池液溅出。
- 请勿用金属物体将电池的电极相互连接，也不要将电池和金属物一起携带或存放。
- 请勿把电池直接安装到电源插座或汽车点烟器。
- 请勿把电池扔进火中或加热电池。否则会有爆炸的危险。
- 电池液溅入眼睛可能会导致失明。如果发生这种情况，用清水彻底清洗眼睛，然后立即就医治疗。
- 请勿试图打开或改装电池。否则会有爆炸或起火的危险。
- 请勿把电池浸入淡水或咸水中，也不要使电池受潮。
- 请勿在靠近明火或阳光直射的地方给电池充电。否则会有爆炸或起火的危险。
- 请勿刺穿电池或使其受到强烈冲击或重压。否则会有爆炸或起火的危险。
- 切勿掉落或投掷电池，或使电池受到猛烈撞击。
- 将设备置于平稳的地方取出电池。如果设备不稳固，电池可能掉落，从而造成爆炸和起火。

警告

- 请勿使用非 IPLEX LX/LT 系列的推荐电池。
- 请勿试图给非 IPLEX LX/LT 系列专用的电池再充电。
- 如果电池充电器不能在指定的充电时间内完成电池充电，请停止为电池充电。
- 请勿使用有异常情况的电池，比如漏液、变色、变形或状况异常。请立即请求维修。
- 如果电池液接触到您的皮肤或衣服，请立即用自来水等清水进行清洗。否则可能会导致皮肤受伤。如有必要，请联系医生来处理。
- 请勿使电池盒变形或在其中放入异物。
- 充电过程中请勿用衣服或垫子盖住电池充电器。同样，避免可能导致电池充电器和电池被此类物品覆盖的任何情况。

注意

- 请勿使电池被水（包括雨水和海水）浸泡或弄潮。
- 请勿把电池留在潮湿、漏水或极端高温或低温的环境中。
- 请勿用湿手接触电池电极。
- 购买后第一次使用时或长时间未使用后再次使用前，请为电池充电。
- 如果电池长时间不使用，请务必将其从 IPLEX LX/LT（主机）中取出。否则，电池漏液或热量累积可能会导致火灾或人身伤害。

-
- 请勿在高温环境中使用或存放电池，例如阳光直射下，阳光下封闭的汽车内或加热设备前。
 - 长时间操作 IPLEX LX/LT 系列后电池会发热。使用后请勿立即取出电池，这样可能会导致您的手被灼伤。
 - 请勿把电池放在儿童可接触到的地方。
 - 更换电池时，请勿快速反复取出和装载电池。否则可能会导致无法打开电源。



提示

- 请正确使用电池，因为不当使用可能会导致漏液、产生过多热量和 / 或损坏。更换电池时，请查看插入方向后将其正确装入。
 - 电池的性能通常随着环境温度的下降而下降。请注意，由于低温而降低的电池性能在温度上升到正常水平时可以恢复。
 - 电池电极被汗液或油玷污会导致接触不良。当电池较脏时，使用前请用干布擦干净。
 - 使用充满电的新电池时，IPLEX LX/LT 系列的连续操作时间分别为 120 分钟（4-mm 型和 6-mm 型）以及 100 分钟（8.5-mm 型）。需要长时间用电池供电进行操作时，建议准备好已经充电的电池备用。
 - 电池被设计为可回收产品。不再使用电池时，请务必按照您当地的法规进行回收。
 - 锂离子电池操作的推荐温度范围。
放电（使用仪器时）： 0° C 到 40° C
充电： 0° C 到 40° C
储存： -20 °C 到 +50 °C
在以上温度范围之外使用电池会导致性能和使用寿命降低。储存电池时，请务必将其从 IPLEX LX/LT（主机）中取出。
 - 电池为消耗品。
 - 不能使用设备为电池充电。有关为电池充电的信息，请参考电池充电器随附的说明书。
-

IPLEX LX/LT 系列的产品配置

IPLEX LX/LT 系列包括主机、控制器和插入管，如下表所示。

插入管的简化规格显示如下。

有关个别型号的详细规格，请参见“第 10 章 规格”（131 页）。

IPLEX LX/LT 系列型号名称		插入管最大外径	插入管长度
LX	IV8420L1	φ 4.0 mm	2m
	IV8435L1		3.5m
	IV8620L1	φ 6.0 mm	2m
	IV8635L1		3.5m
	IV88100L1	φ 8.5 mm	10m
LT	IV8420L2	φ 4.0 mm	2m
	IV8435L2		3.5m
	IV8620L2	φ 6.0 mm	2m
	IV8635L2		3.5m
	IV88100L2	φ 8.5 mm	10m

请参阅 IPLEX LX/LT 附录中的“系统图表”和选购的设备配置。

IPLEX LX/LT 系列的扩展功能

IPLEX LX/LT 系列的功能可扩展。

- IPLEX LT IPLEX LX
- IPLEX LX IPLEX LX（立体测量功能）

了解详细信息，请联系奥林巴斯。

第 1 章 检查包装内容

1.1 检查包装内容

根据以下“IPLEX LX/LT 系列包装内容”中所示的部件核对包装内的所有物品。如果任何物品损坏、缺少某部件或者您有任何问题，请勿使用该设备并立即联系奥林巴斯。

■ IPLEX LX/LT 系列包装内容

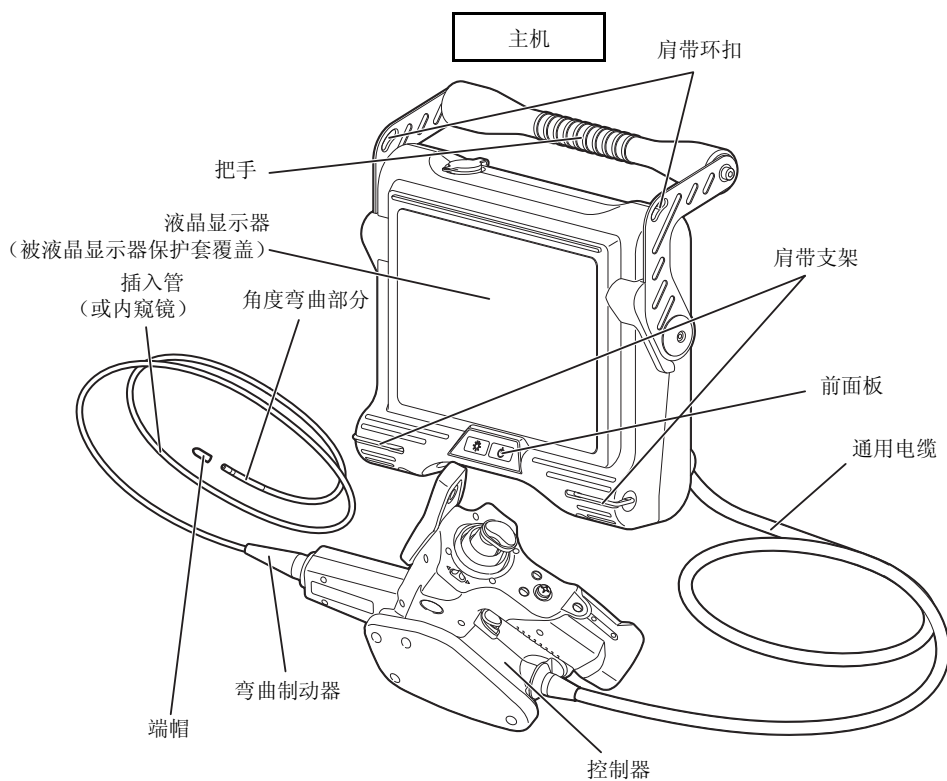
名称	数量
IPLEX LX 或 LT (主机)	1
用于记录图像的 USB 闪存	1
AC 适配器	1
AC 电源线	1*
3P-2P 适配器	1
光学适配器盒	1
IPLEX LX/LT 工具光盘 (IPLEX VIEWER PLUS)	1
肩带	1
光学适配器盒储存器	1
镜头清洁套件 (清洁液、棉签、刷子)	1
端帽 (4-mm 型、6-mm 型或 8.5-mm 型)	1
制动器	1
插入管包裹带 (4-mm 型、6-mm 型及 8.5-mm 型)	1
液晶显示器保护套 (粘在液晶显示器上)	1

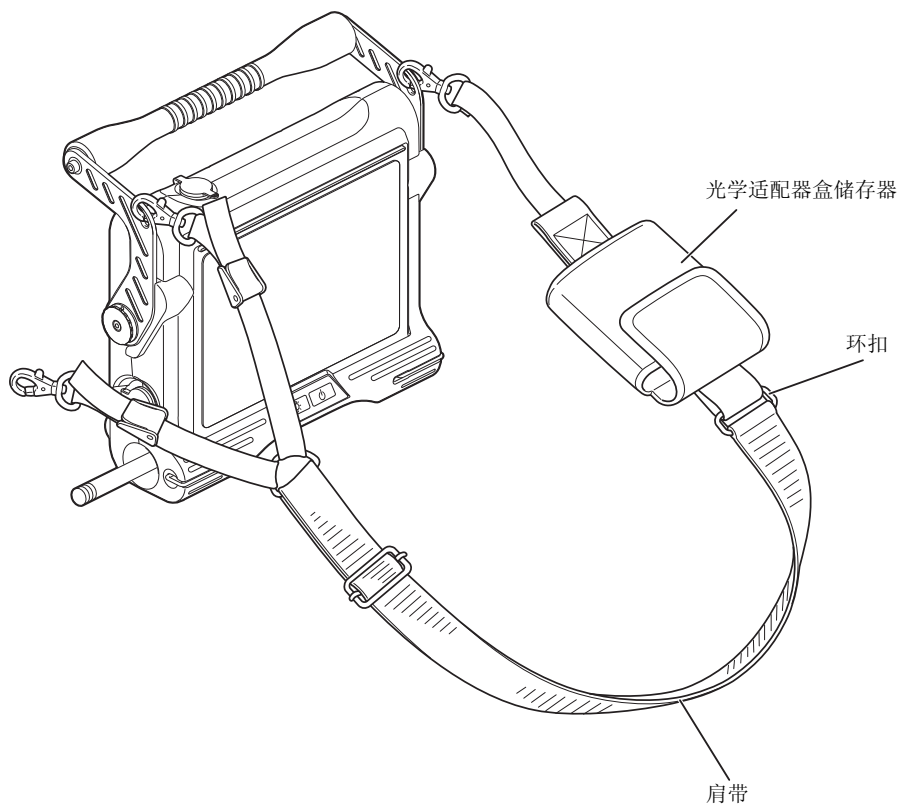
名称		数量
使用说明书	IPLEX LX/LT 系列（本手册）	1
	IPLEX LX/LT 操作手册	1
	AC 适配器	1
	IPLEX LX/LT 工具光盘	1
	软件许可协议	1
	液晶显示器保护套	1
携带箱		1

*对于 PAL 配置组，提供了 2 根电源线，每一根的插头类型不同。

第2章 仪器的各部件名称和功能

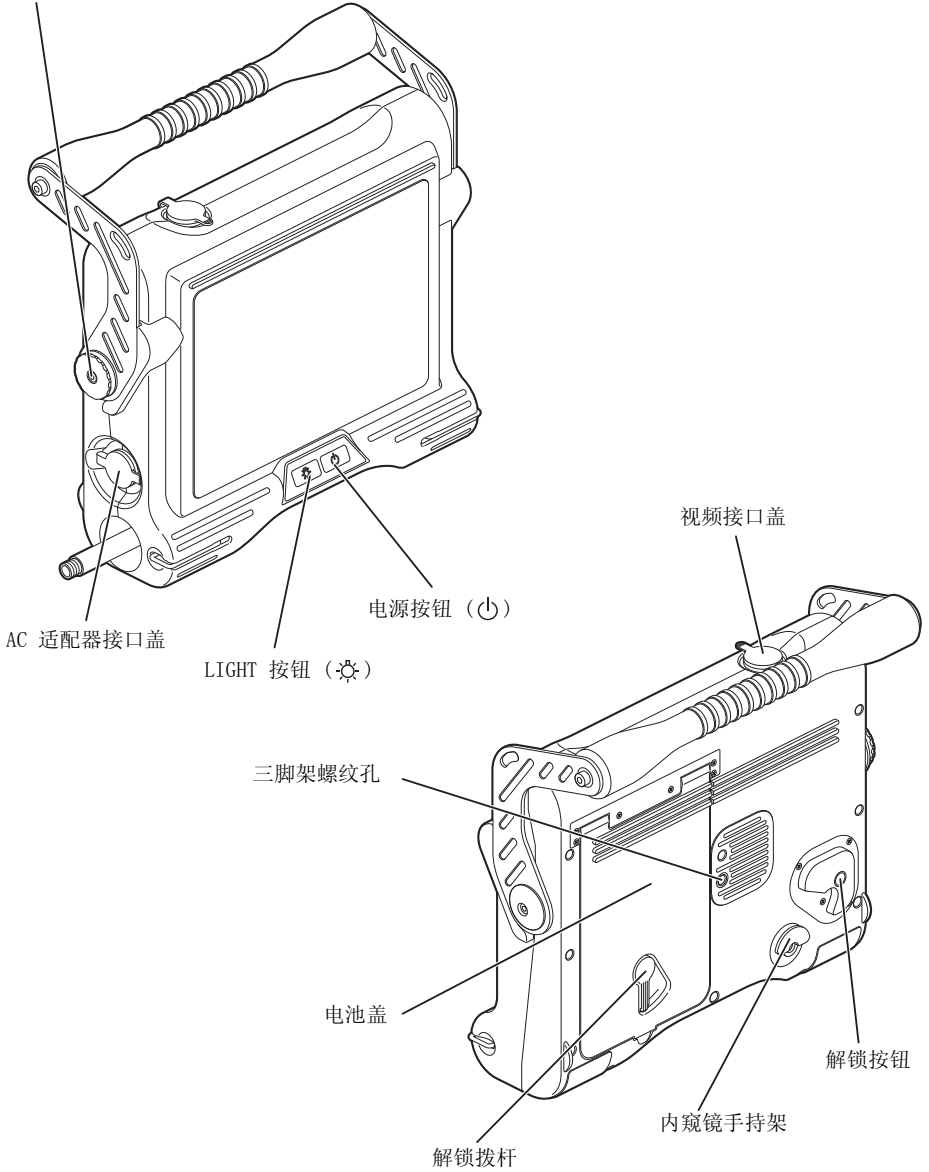
2.1 系统各部件名称



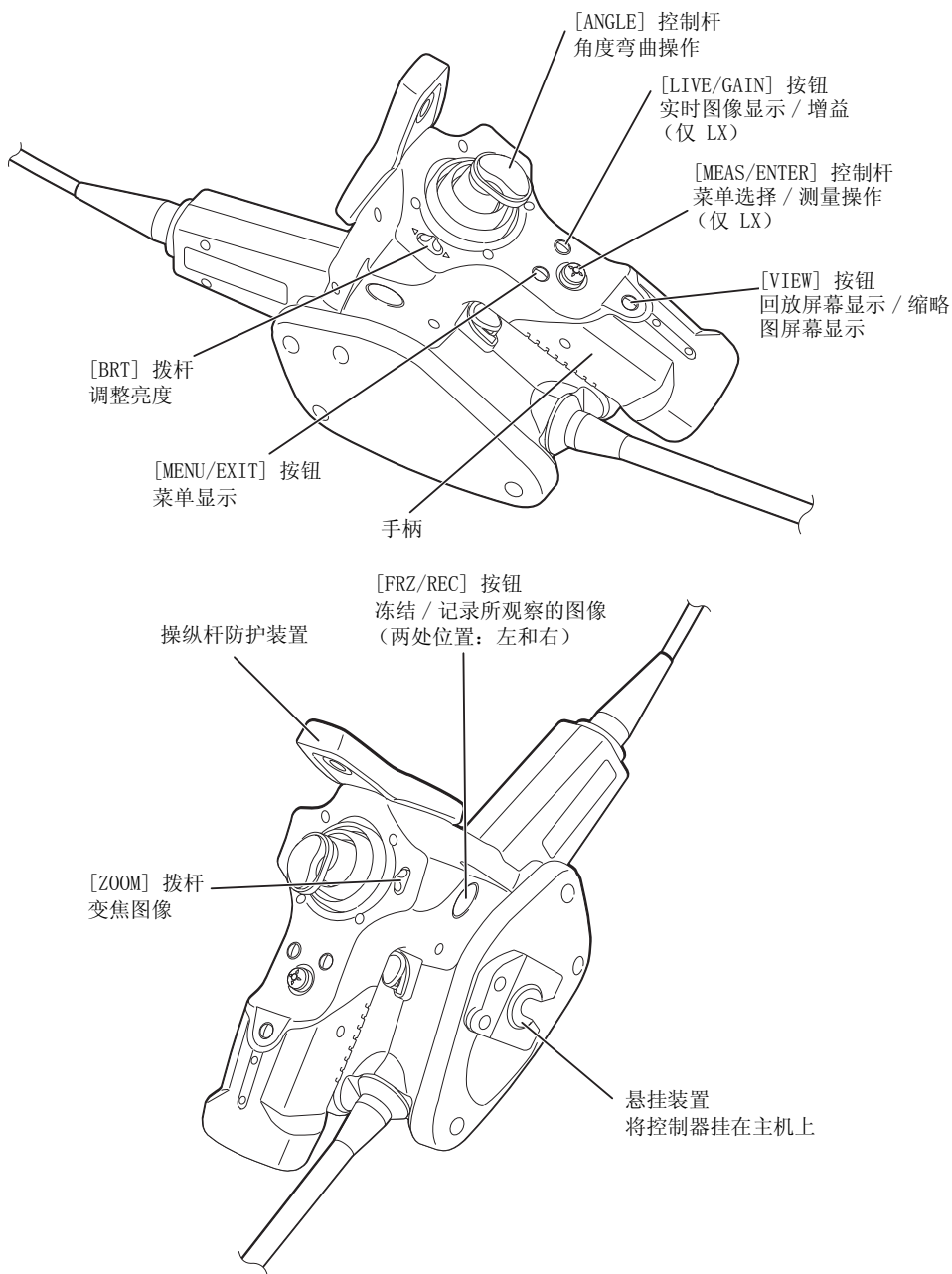


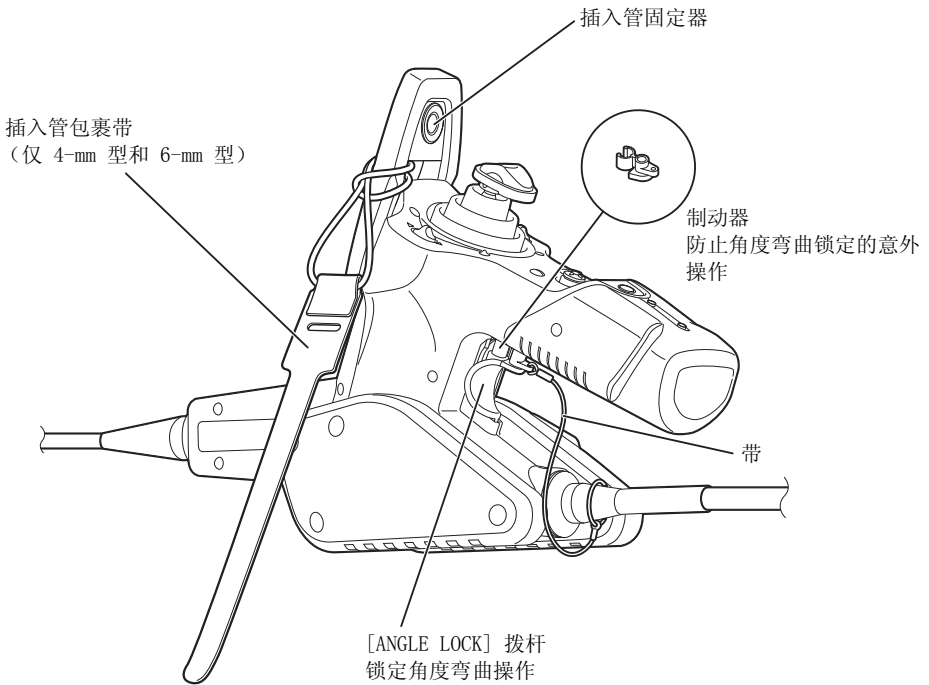
2.2 主机各部件名称和功能

控制器手持架



2.3 控制器各部件名称和功能



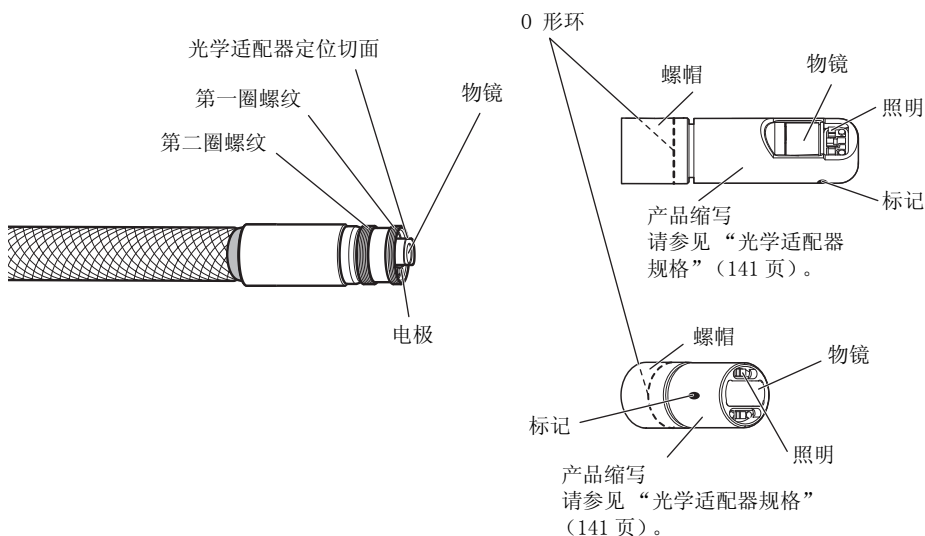


 提示

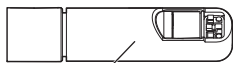
- 通过将插入管插入到插入管固定器孔，可以将其暂时固定在控制器上。

2.4 光学适配器各部件名称和功能

■ 用于 4-mm 型



立体光学适配器

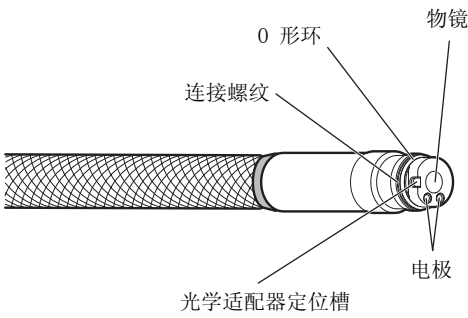


关于产品名称缩写和设置，
请参见“光学适配器规格”（141 页）。

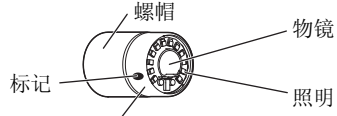
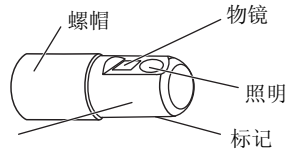


关于产品名称缩写和设置，
请参见“光学适配器规格”（141 页）。

■ 用于 6-mm 型

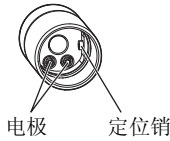


产品缩写
请参见“光学适配器规格”
(142 页)

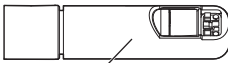


产品缩写
请参见“光学适配器规格”
(142 页)。

(光学适配器内视图)



立体光学适配器

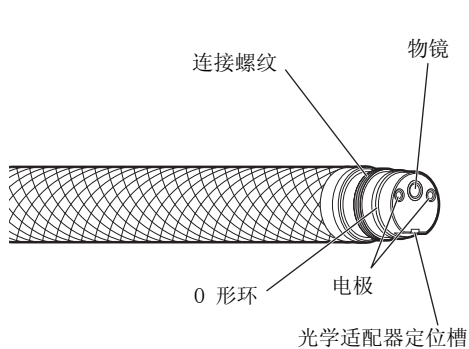


关于产品名称缩写和设置，
请参见“光学适配器规格”（142 页）。

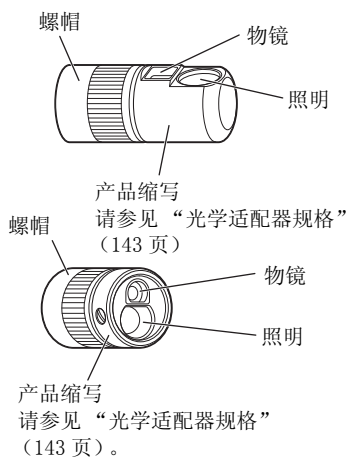


关于产品名称缩写和设置，
请参见“光学适配器规格”（142 页）。

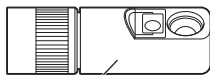
■ 用于 8.5-mm 型



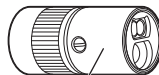
(光学适配器内视图)



立体光学适配器



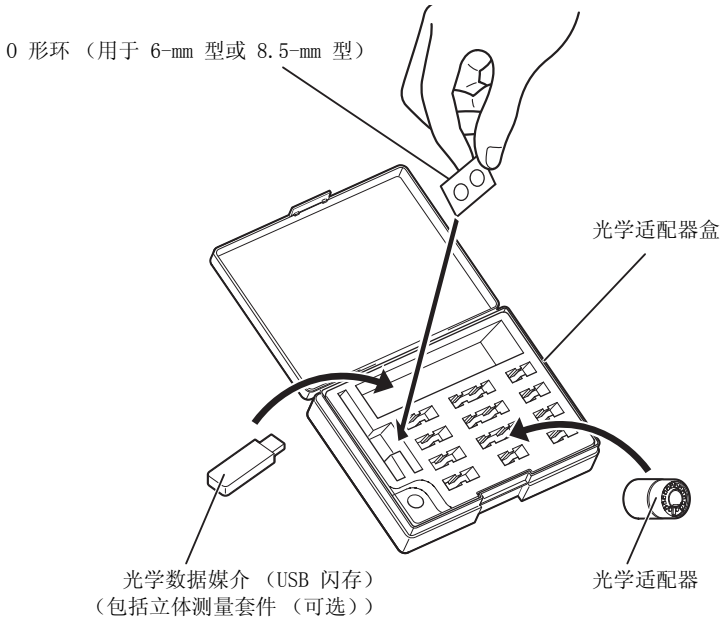
关于产品名称缩写和设置，
请参见“光学适配器规格”（143 页）。



关于产品名称缩写和设置，
请参见“光学适配器规格”（143 页）。

光学适配器盒中的存放

将光学适配器、O 形环（对于 6-mm 型或 8.5-mm 型）以及包括立体测量套件（可选）所使用的光学数据媒介（USB 闪存）存放在本产品所提供的光学适配器盒中。



第3章 观察前的准备和检测

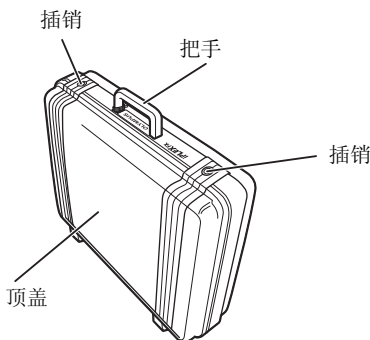
⚠ 注意

- 使用前，请务必完成以下所述的准备和检测工作。如果发现任何异常，请勿使用仪器，而是参见“第9章 故障排除”（124页）来解决问题。如果仍存在异常，请联系奥林巴斯。损坏或异常可能会影响仪器的正常功能，并对被检查的对象造成更严重的损坏。
 - 不仅使用前要检查，更应该定期进行检查。
-

3.1 箱子的搬运

⚠ 注意

- 搬运箱子前，请检查外部部件、把手以及箱子的插销是否有异常，比如损坏或松动。
 - 仅使用指定的箱子。否则可能会导致插入管和 / 或主机损坏或发生故障。
-



■ 使用把手时

1 确保提起箱子前插销已紧紧关闭。

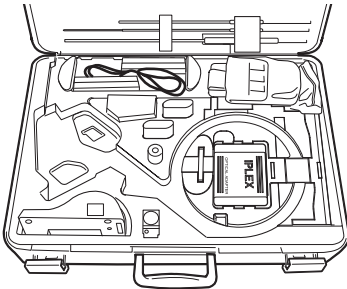
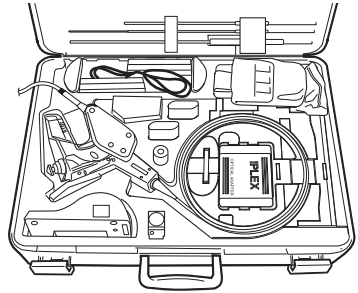
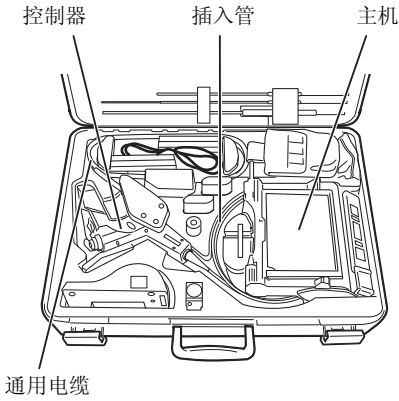
⚠ 注意

- 切勿移动插入管或电缆周围的设备。
 - 如果插销未完全关闭，提起箱子时顶盖可能会意外打开。
 - 请勿踢箱子或用脚来移动箱子。
-

■ 把仪器从箱子中取出

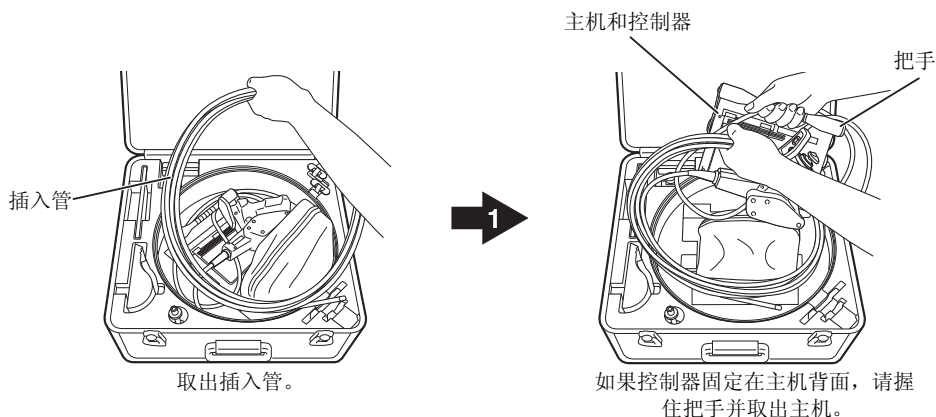
用于 4-mm 型和 6-mm 型

按以下顺序取出设备：主机 → 插入管 → 控制器。



用于 8.5-mm 型

按以下顺序取出设备：插入管 -> 主机和控制器。



警告

- 完全打开顶盖后再从箱子中取出主机。如果顶盖未完全打开，则可能会意外关闭，夹到手或电缆。
- 切勿使用尚存放在箱子中的主机。如果箱子顶盖已打开，则可能会意外关闭并夹到手或电缆。



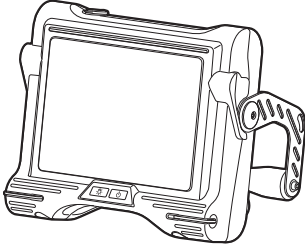
注意

- 将箱子放在水平表面上，使其保持稳定。
- 要打开箱子的顶盖，请松开箱子前面的插销。
- 从垫槽中取出时拉扯插入管的力量切勿过大。否则，插入管可能会损坏。
- 将控制器或主机从包装盒中取出时，切勿使用插入管或通用电缆来固定它们。以免损坏仪器。
- 检查插入管、电池盖、视频接口盖和适配器接口盖是否干净。如果附着有灰尘或异物，请用干净的软布擦拭。
- 检查插入管、电池盖、视频接口盖和适配器接口盖上是否有割痕或裂口。

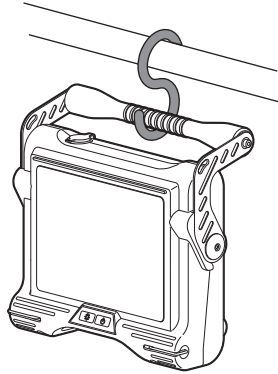
3.2 安装主机

1 可以通过以下三种安装设置中的任意一种来使用主机。

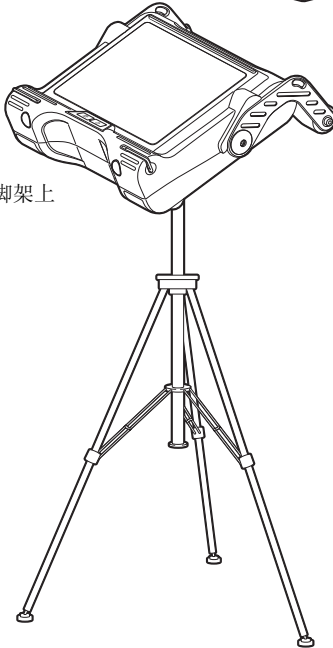
将把手用作支架



通过把手悬挂



将其安放在三脚架上

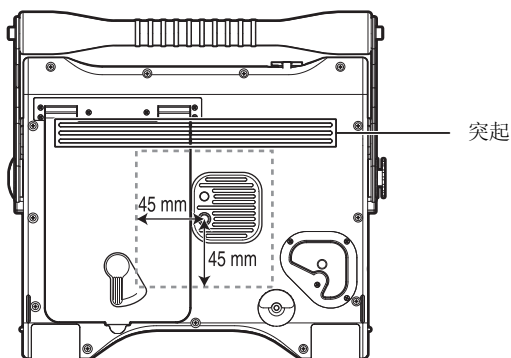


注意

- 将主机放在水平表面上，使其保持稳定。如果不稳定，主机可能会翻倒。
- 请勿将主机放在高处。这样可能会导致主机滑落受损。
- 使用时如果悬挂底座，请将把手吊在足以支撑其重量且无滑落危险的地方。

第 3 章 观察前的准备和检测

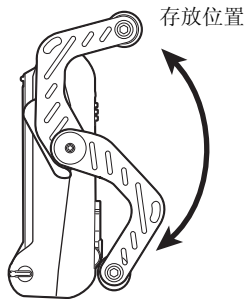
- 将三角架安装在主机上时，请勿将三角架平台抬高到主机背面的突起上。如果三角架上安装了平台后再调整为某个角度，则可能会导致主机掉落。您可以使用的平台尺寸不应超出三角架螺丝中心 45 mm。



- 将三角架放在平面上。将三角架放在斜坡上或不平坦的地面上十分危险，可能会导致三角架翻倒。
- 处理主机时，请小心谨慎，不要意外移动电池盖上的解锁拨杆导致其被打开。

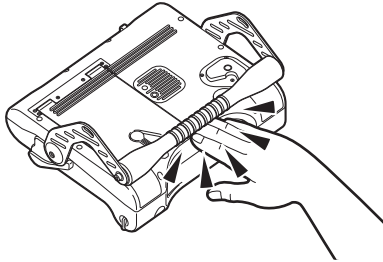
■ 使用把手

把手可以从其存放位置降低，并在以下所示范围内自由调整。将把手用作支架时，您可以调整角度以便于查看。



注意

- 移动把手时，小心不要夹到手或其他物体。



3.3 准备供电



警告

- 请勿弯曲、拉扯、扭曲、碾压 AC 适配器的电源线或对其施加过大的力量。否则电源线断开可能会导致火灾或触电。
- 确保连接前电源线工作正常。使用有问题的电源线可能会导致触电。
- 更换电池时，小心不要伤到自己。

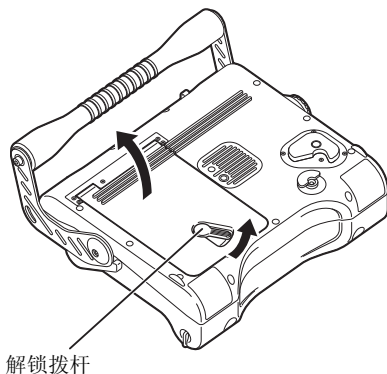


注意

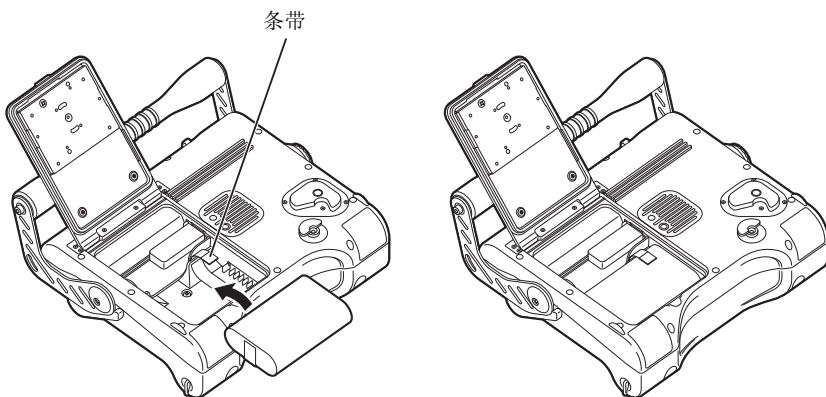
- 更换期间，小心不要掉落电池。
- 使用电池前，请阅读“重要信息 — 使用前请阅读”下的“电池的处理方法”（6 页）。
- 当连续在低压条件下使用电池时，电池指示符会闪烁。若发生此情形，立即关闭主机电源或连接 AC 适配器。如果连续使用而不采取任何措施，电源将自动关闭，这可能导致发生故障。
- 请勿在系统运行时拆卸 AC 适配器或电池。这可能导致发生故障。

■ 用电池供电

- 1 检查以确保主机电源已关闭。
- 2 将把手恢复到其存放位置。
- 3 按下图所示移动电池盖上的解锁拨杆，打开电池盖。

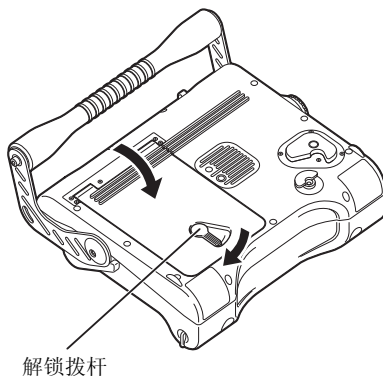


- 4** 插入电池，使条带从电池下穿过。这样，您就可以通过拉动条带来取出电池。

**注意**

- 装载电池时，请检查以确保主机电池接通，且电池电极安放正确。
- 如果电池未轻松滑入，切勿强行压入电池。检查以确保电池是否安放正确且不存在电极问题。试图强行压入电池可能会导致发生故障。

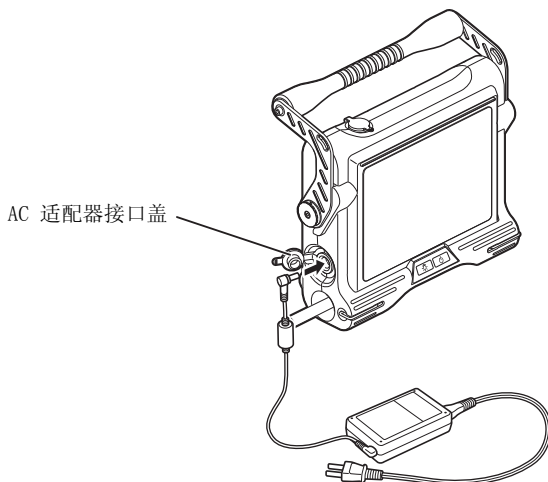
- 5** 关闭电池盖，并按下图所示移动电池盖上的解锁拨杆将其锁定。

**提示**

- 如果锁定电池盖时遇到困难，则在移动解锁拨杆的同时按住电池盖。

■ 用 AC 适配器供电

- 1 打开 AC 适配器接口盖。
- 2 将 AC 适配器连接到主机上的 AC 适配器接口。



- 3 确保 AC 电源线牢固地连接到 AC 电源适配器的 AC 入口。
- 4 将 AC 电源线牢固地插入电源插座。



警告

- 使用前请检查电源线，查看是否存在任何损坏迹象。使用有问题的电源线可能会导致触电。
- 电源线的额定电压为 100 - 120 V (50/60 Hz) AC。将它连接至不符合额定电压的插座可能会导致火灾或触电。
- 切勿使用非专用 AC 适配器。否则可能会导致仪器发生故障或意外损坏。
- AC 适配器不防水。切勿在雨中或可能潮湿的地方使用。遇水会造成触电危险。



提示

- 有关如何连接 AC 适配器的信息，请参见 AC 适配器的使用说明书。

3.4 检查插入管



注意

- 确保插入管位于角度弯曲部分后部某处。否则可能会损坏角度弯曲部分。

■ 检查插入管的外观

- 1** 观察整条插入管和通用电缆的外部材料是否存在异常情况，比如是否变形。
- 2** 检查插入管（而不是角度弯曲部分）的外部覆盖材料是否有松动。



注意

- 如果插入管变形，可能无法将其从观察对象中取出。
- 如果插入管的外部材料被切割，在检查中请小心，不要受伤。

■ 检查插入管末端



警告

- 电气部件造成的照明光线和内部发热会使插入管的末端变热。安装或拆卸光学适配器前，请勿忘记关闭光源。✖ 关闭光源后立即触摸末端可能会灼伤您的皮肤。

- 1** 确保电源已关闭。
- 2** 从插入管末端取下端帽。对于 6-mm 型和 8.5-mm 型插入管，取下端帽后请确保插入管末端的 O 形环未脱离（请参见“检查 O 形环”（31 页））。

- 3** 检查物镜和插入管末端的电极上是否有灰尘或水。如果有灰尘或水，请握住插入管较硬的部分，用柔软的纱布、棉签将其擦干净，或用刷子将其扫干净。使用镜头清洁套件中提供的镜头清洁液可以达到最佳效果。



注意

- 如果使用的物镜或插入管末端电极积有灰尘或水，可能会损坏光学适配器或插入管末端。
-

- 4** 使用清洁套件中提供的刷子将插入管末端的定位槽、定位切面或螺纹中的灰尘清理干净。请注意，如果未充分清理，可能会有损光学适配器和插入管末端之间的防水性能。

- 5** 检查插入管末端是否有变形，连接螺纹是否有松动或有不正常磨损。



注意

- 如果任何部件松动，切勿使用插入管的末端。否则松动部件可能会掉进检查的对象中。
 - 角度弯曲部分由精密部件组成。请勿拉扯插入管的末端，也不要大力抓取 / 弯曲。否则可能会损坏角度弯曲部分的部件。
-

■ 检查 O 形环

检查 O 形环是否有切痕或裂口。



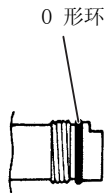
注意

- 如果 O 形环未正确安放或表面出现裂纹，可能会有水进入到插入管和光学适配器的结合区，从而造成故障或损坏。某些情况下，照明不亮。

用于 6-mm 型和 8.5-mm 型

6-mm 型和 8-mm 型上的 O 形环位于插入管的末端。

位于 6-mm 型和 8.5-mm 型上的 O 形环的下方区域为黄色，如果 O 形环未安装在准确的位置，黄色区域将可见。

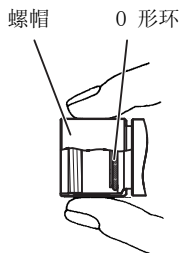


注意

- 在 6-mm 型和 8.5-mm 型上，如果 O 形环上有切痕、缺口或任何异常，请在光学适配器随附的备用 O 形环上涂上硅脂，并替换下异常的 O 形环。请定期更换 O 形环。

4-mm 型

4-mm 型上的 O 形环位于光学适配器中。



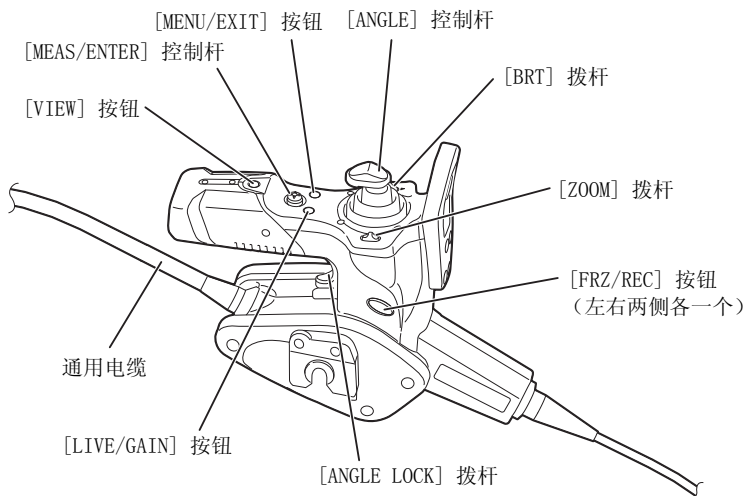
注意

- 因为用户很难检测 4 mm 型，所以您应该定期请奥林巴斯来检查。

3.5 检查控制器和通用电缆

1 检查外部材料、按钮、控制杆和拨杆是否有异常，如损坏或变形。

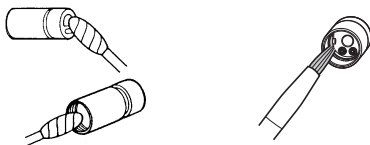
2 确保通用电缆没有异常，比如切口和弯曲。



3.6 检查光学适配器

■ 检查光学适配器的光学器件和安装螺纹

- 1 检查物镜和电极的内外是否有灰尘或水。如果有灰尘或水，请用柔软的纱布、棉签将其擦干净，或用刷子将其扫干净。在光学适配器安装到插入管末端时进行清理，请握住末端较硬的部分。使用镜头清洁套件中提供的镜头清洁液可以达到最佳效果。

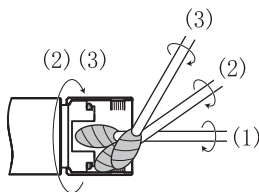


注意

- 使用带有灰尘或水的光学适配器电极可能会对光学适配器或插入管末端造成损坏。
- 未能正确清理电极可能会导致照明故障。

2

请确保光学适配器的螺纹中不存在变形或异物。用棉签蘸湿清洁液继续清理，直到棉签上不再有灰尘残留。按图中所示顺序进行清洁：(1)、(2)、(3)。清洁时请旋转棉签。此外，为了彻底清洁，执行(2)和(3)操作时请转动光学适配器。



注意

- 请注意，如果未充分清理，可能会有损光学适配器和插入管末端之间的防水性能。
- 应定期进行清洁以保持防水性。

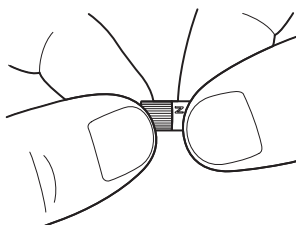
■ 检查光学适配器的部件

检查光学适配器的各部件是否松动。



注意

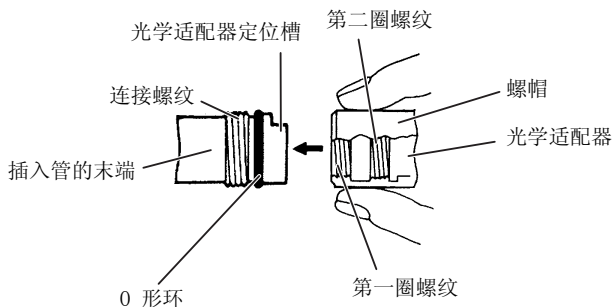
- 如果有任何部件松动，切勿再使用。否则松动部件可能会掉进检查的对象中。



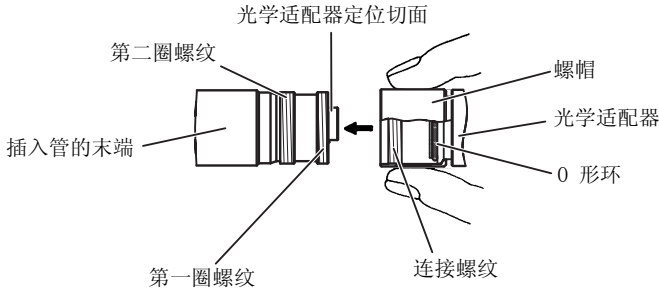
■ 安装和拆卸光学适配器

- 1 通过插入管的末端来定位光学适配器，这样它们直接处于相对位置，然后小心地将光学适配器插入到插入管末端。

6-mm 型和 8.5-mm 型



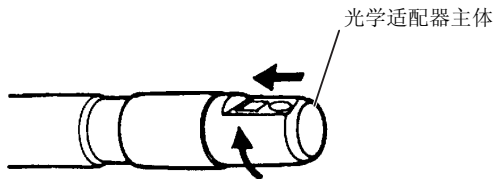
4-mm 型



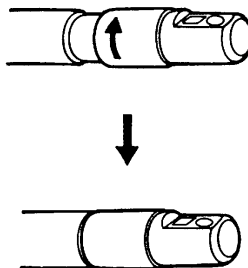
- 2** 沿顺时针方向转动光学适配器螺帽，直到第一圈螺纹穿过连接螺纹。



- 3** 一旦穿过第一圈螺纹，请沿顺时针方向转动整个光学适配器主体，同时轻推直到将其安装到插入管末端的定位切面，且不能再转动为止。



- 4** 沿顺时针方向转动光学适配器的螺帽，直到将第二圈螺纹拧到连接螺纹上。拧紧螺帽，直到不能继续为止。



5 要拆卸光学适配器，请按相反顺序重复这些步骤。



注意

- 如果由于无法转动螺帽导致不能安装或拆卸光学适配器，请停止使用并联系奥林巴斯。
- 光学适配器是精密仪器，在光学系统中使用玻璃部件。请勿使其掉落或撞到硬的表面。
- 在安装或卸光学适配器前，查看插入管和光学适配器之间的结合区中是否有水滴或异物。
- 安装光学适配器，并确保任何位置均可以很好地咬合。



提示

- 出于安全考虑，光学适配器设计为双螺纹构造以防滑落。

当显示实时屏幕时（仅 4-mm 型、6-mm 型和 LX）

- 1 如果在显示实时屏幕时安装光学适配器，系统将自动识别光学适配器类型并显示其名称。



提示

- 对于立体光学适配器，显示光学适配器确认屏幕或立体适配器初始设置屏幕（请参见“检查立体光学适配器”（94 页））。

- 2 确保光学适配器的名称正确。

- 3 拆卸光学适配器后，屏幕上的光学适配器名称将消失。

当显示实时屏幕时（仅 8.5-mm 型和 LX）

- 1 如果在显示实时屏幕时安装上光学适配器，将会显示所有光学适配器列表。



- 2 使用 [MEAS/ENTER] 控制杆选择需要使用的**光学适配器**。

 **提示**

- 对于没有立体测量功能的 LX，立体光学适配器会出现在列表中但无法选择。立体光学适配器仅能在具有立体测量功能的 LX 上使用。

3.7 检查液晶显示器

■ 检查外观

1 检查液晶显示器是否存在异常，如屏幕上出现裂纹。

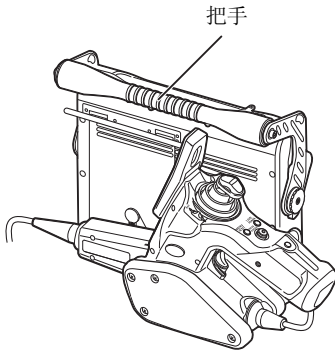


提示

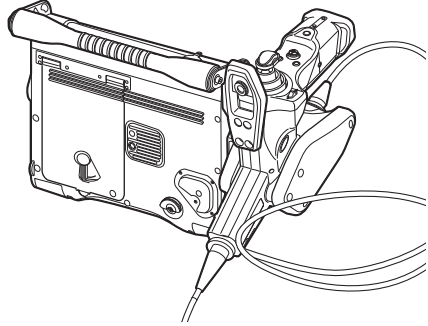
- 液晶面板是采用精密技术制造的。液晶面板可能包含不亮（显示为黑点）或一直亮（显示为亮点）的像素，但这不是产品有缺陷或故障。
 - 要清洁液晶显示器上的灰尘或手印，请参见“清洗液晶显示器”（118 页）。
-

3.8 在主机上安装控制器

可以根据需要将控制器安装到主机上。在携带时可将其安装到主机上，并可在检测过程中保持该安装状态。

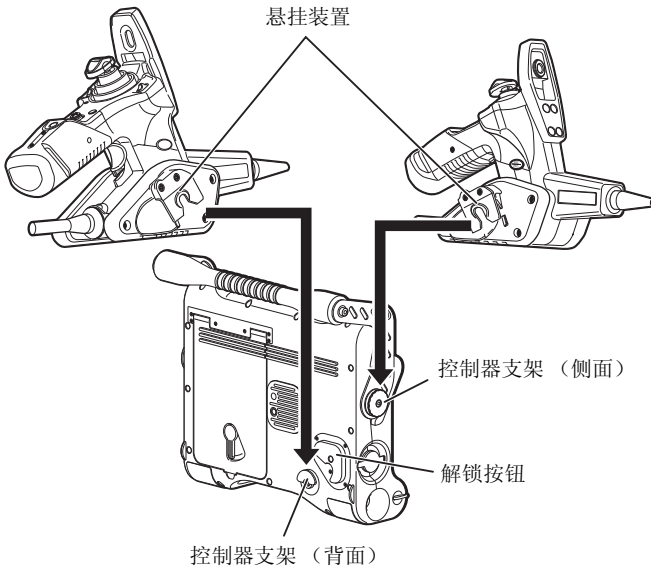


背面安装：用于携带

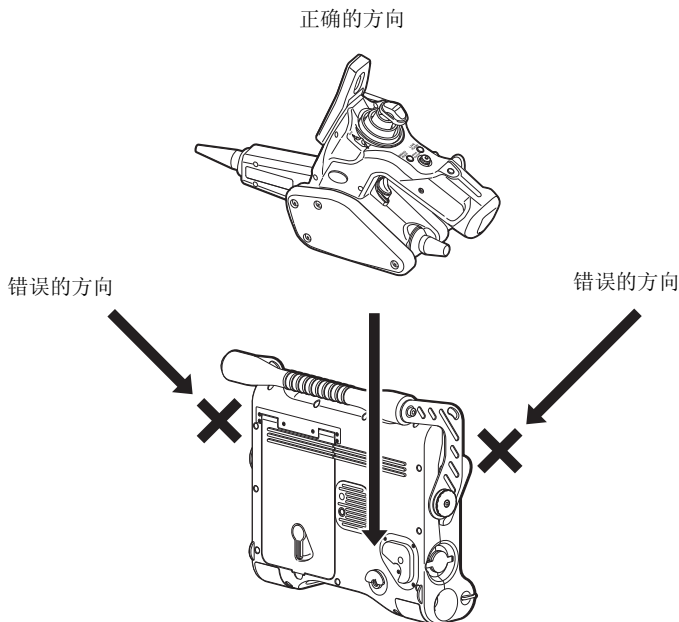


侧面安装：用于检测

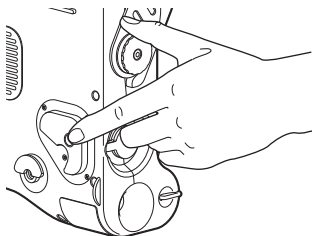
- 1 将控制器侧面的悬挂装置直接插入控制器支架侧面或主机背面。如果角度倾斜，悬挂装置可能无法正确安装到控制器支架上，因此请务必将其直着放到控制器支架上。



- 2** 将控制器安装到主机背面时，安装前检查是否按下图中所示进行了安放。然后检查控制器是否安装牢固。如果方向错误，用力安装可能导致控制器滑落，从而造成事故。此操作也可能损坏主机。



- 3** 推入悬挂装置，直到感觉卡合到位。如果未完全插入，则可能很容易掉下来。
- 4** 从主机上拆卸控制器时，请从主机垂直向上提起控制器。控制器固定在主机背面时，向上提时请按住解锁按钮的中心。





注意

- 如果控制器固定在主机背面，携带主机时请握住主机的把手。如果握住控制器将主机提起，主机可能会掉落，如果对主机施加过大的冲击力，还可能破坏连接处。
- 在安装了控制器的情况下携带主机时，请小心不要倾斜或摇晃主机。否则可能导致控制器掉落，造成意外事故或人身伤害。
- 在控制器和主机相互固定的情况下携带时，小心不要让通用电缆和插入管直接接触地面。悬着的通用电缆或插入管可能会绊倒您，从而造成人身伤害、设备损坏和故障。
- 在安装有控制器的情况下放下主机时，请务必将控制器放在其侧面或底座上。否则可能会损坏控制器和 / 或插入管。
- 当控制器安装到主机上时，请勿对控制器施加过大的力或扭动控制器。这样可能损坏悬挂装置。

3.9 安装和拆卸肩带

如果要将在 IPLEX LX/LT（主机）挂在您的肩上，请安装肩带。请小心不要使用非奥林巴斯设计且供 IPLEX LX/LT 装置使用的肩带。



警告

- 切勿试图用肩带携带 IPLEX LX/LT（主机）以外的物体。否则可能会损坏带子，并导致 IPLEX LX/LT（主机）掉落。
- 使用前请务必确认肩带没有异常，比如纤维磨损以及金属部件损坏。
- 请勿使肩带承受过多负荷，例如摇晃 IPLEX LX/LT（主机）或在仪器上安放重物。
- 使用肩带时，请小心不要将 IPLEX LX/LT（主机）撞到其他物体。
- 使用肩带时，小心不要让其直接接触到您的皮肤。否则您的皮肤可能被仪器的热量低温灼伤。

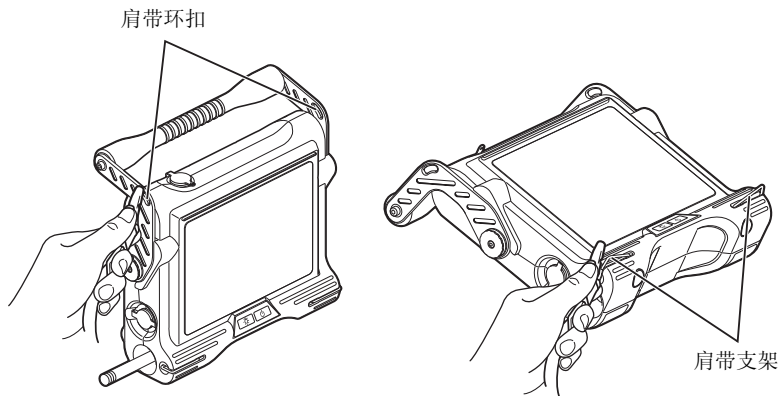


注意

- 安装或拆卸肩带时，小心不要使 IPLEX LX/LT（主机）掉落。
 - 如果安装肩带，请勿将主机放置在携带箱中。否则可能会损坏液晶显示器或肩带。
 - 请勿以悬挂方式存放 IPLEX LX/LT（主机）。否则可能会损坏带子。
 - 检查以确保肩带挂钩牢牢固定在主机上。否则通过肩带提起主机时，主机可能会掉落。
-

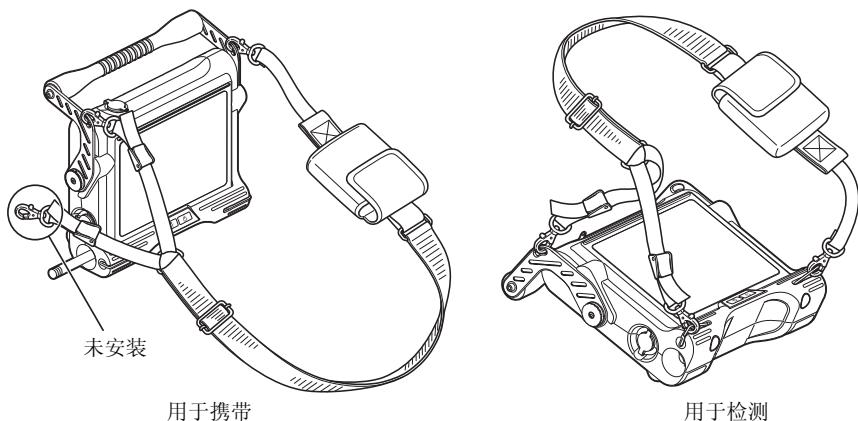
■ 安装肩带

- 1 按住肩带挂钩拨杆的同时，将挂钩安装到主机肩带环扣或肩带支架上。

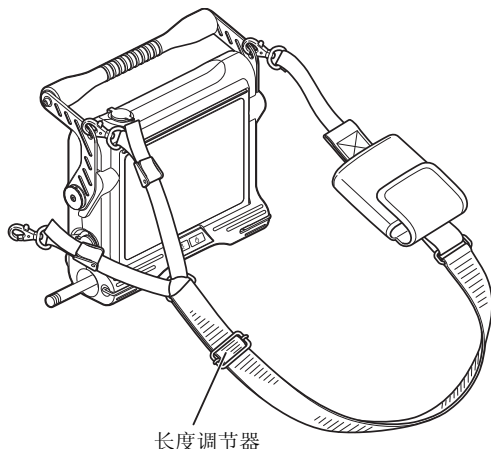


携带主机时，随附了两个肩带环扣供安装肩带。将肩带安装到两个肩带支架和其中一个肩带环扣上进行检测。

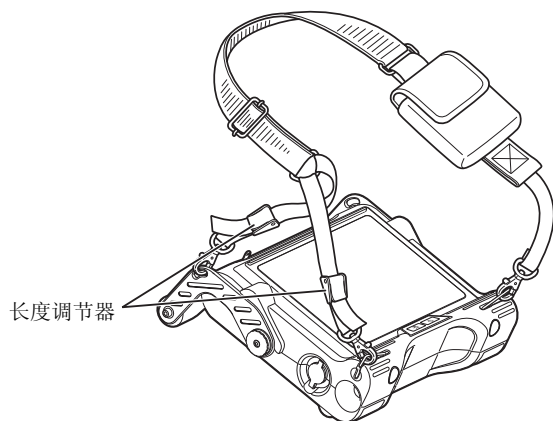
检测时，安装肩带，使得两个接头的一面位于主机的左侧，如下图所示。这两个接头也可以都安装到主机的右侧。但是，当控制器安装到主机一侧时，可能会导致不平衡且难以操作。



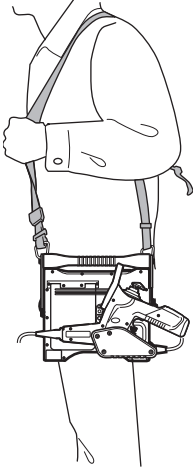
2 用长度调节器调整肩带长度。



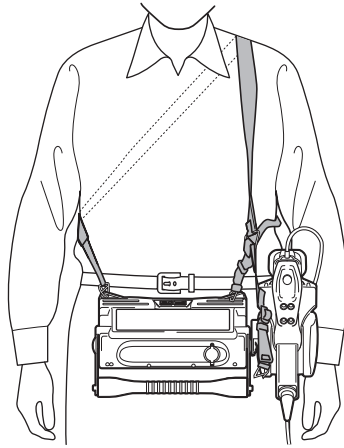
3 使用以下所示的长度调节器调整角度，以便在检测期间方便查看。



4 利用肩带将 IPLEX LX/LT（主机）挂在您的肩上。

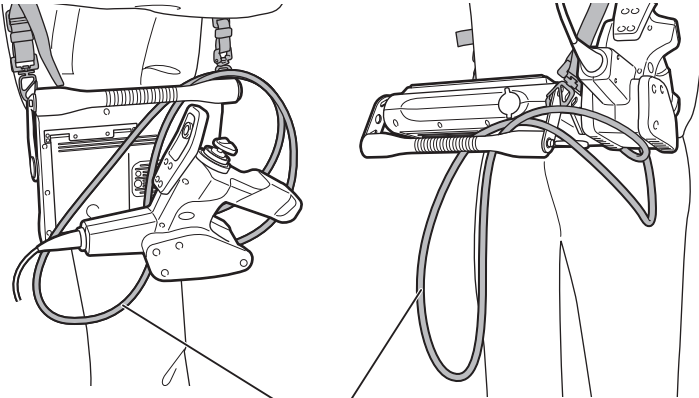


用于携带



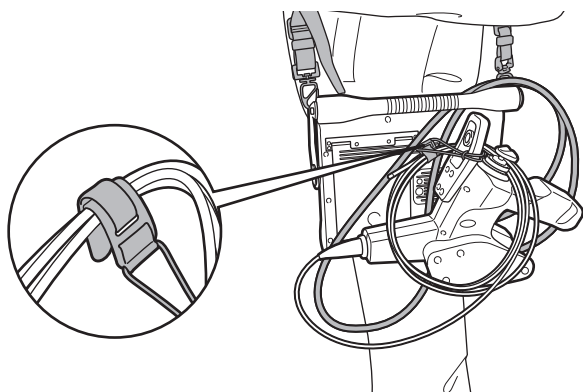
用于检测

5 如果在控制器安装到主机（背面、左侧）上的情况下行走，请将松弛的通用电缆插入到把手和主机之间。如果行走过程中通用电缆垂悬，您可能会被绊倒或发生事故。

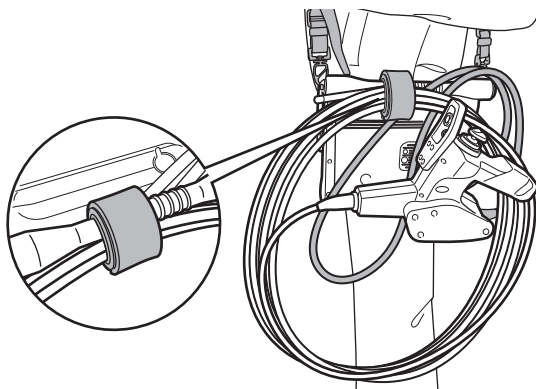


通用电缆

- 6** 您可以使用控制器上的插入管包裹带来固定插入管。（用于 4-mm 型和 6-mm 型）



您可以使用把手上的插入管包裹带来固定插入管。（用于 8.5-mm 型）



注意

- 对于 8.5-mm 型，请勿缠绕插入管并将它悬挂在控制器的控制手柄上。通过插入管包裹带，始终将它安装在主机的把手上。

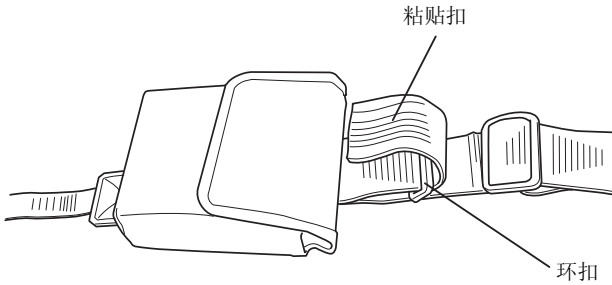
■ 拆卸肩带

要拆卸肩带，请按住肩带的挂钩拨杆，同时从主机肩带环扣或肩带支架上取下肩带。

3.10 安装和拆卸光学适配器盒储存器

■ 安装光学适配器盒储存器

- 1** 将光学适配器盒储存器的粘贴扣穿过肩带上的环扣。
- 2** 将粘贴扣折叠以进行固定，如图所示。



■ 拆卸光学适配器盒储存器

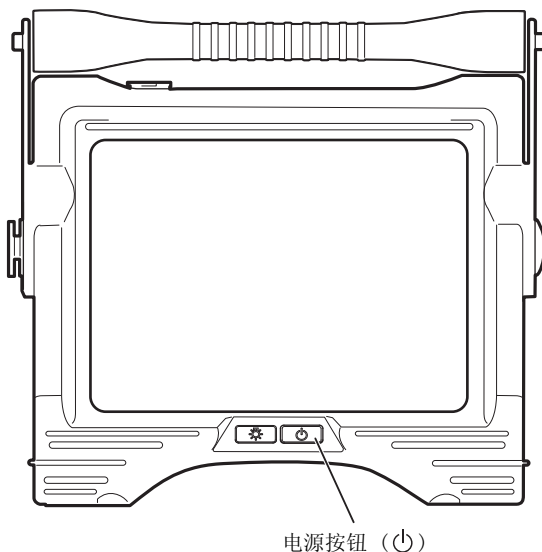
要拆卸光学适配器盒储存器，请将粘贴扣拉开，然后从环扣中取出。

第 4 章 基本操作

4.1 开启电源

■ 打开电源

- 1 按住主机的电源按钮 (⏻) 至少两秒钟，并确认电源已打开。



关闭电源

按住主机上的电源按钮 (⏻) 2 秒钟。

提示

- 按住电源按钮 (⏻) 约 3 秒钟后，电源关闭。
-

■ 检查液晶显示器的图像

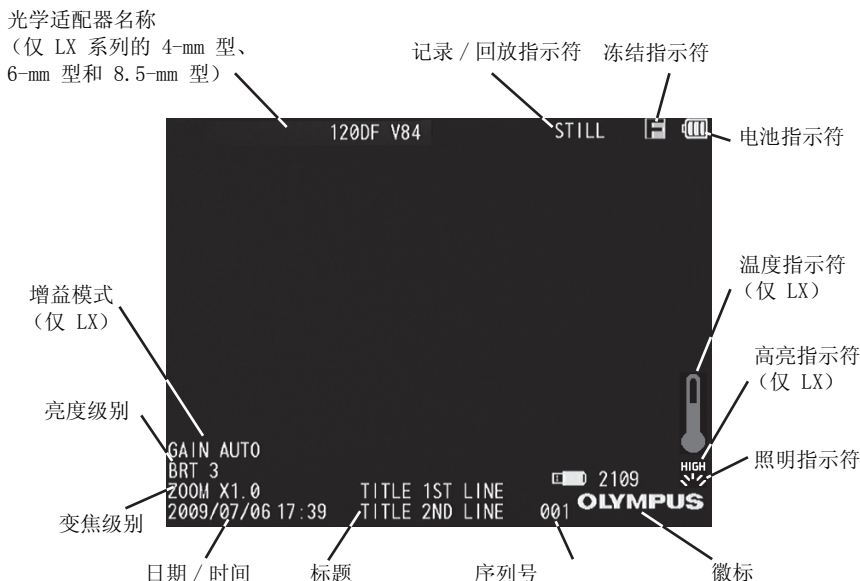
- 1 确保液晶显示器显示观察图像。
- 2 确保图像中无暗斑或污垢。如果发现任何异常，请返回到“3.4 检查插入管”（29 页）和“3.6 检查光学适配器”（33 页）再次进行检查。



提示

- 按下电源按钮 (⏻) 约 40 秒后，即可启用屏幕显示和菜单操作。
- 如果更改了语言设置，则需要比之前更长的时间才能启用屏幕显示功能，比如菜单选择。这不是故障。
- 使用立体光学适配器时，图像的左侧和右侧位置可能会以某一方向或某一角度错开（这取决于光学适配器和插入管的安装），但这并不是故障。
- 显示的标题是上次使用系统时输入到实时屏幕上的标题。

■ 指示符显示



■ 显示语言设置

首次使用系统前，请选择菜单和其他显示文本所用的语言。需要更多信息，请参见“语言选择”（80 页）。

■ 日期和时间设置

首次使用系统前，请设置当前日期和时间。需要更多信息，请参见“设置日期和时间”（78 页）。

■ 检查光学适配器（仅 LX 系列的 4-mm 型和 6-mm 型）

如果显示实时屏幕时安装光学适配器，系统将自动识别光学适配器类型。检查以确保连接了正确的光学适配器。（请参见“当显示实时屏幕时（仅 4-mm 型、6-mm 型和 LX）”（36 页）。）



注意

- 将显示光学适配器的类型。如果不正确，请重新安装光学适配器。
-

■ 检查照明灯光



警告

- 从插入管末端发射的照明灯光可能会加热或点燃附近的物体。不使用仪器时，请务必确保将主机前面板上的 LIGHT 按钮 (☼) 设置为关闭，以此关闭照明灯光。
 - 请勿让插入管末端发出的光直接照向您的眼睛。否则可能会导致眼部受伤。
 - 即使您按下前面板上的 LIGHT 按钮 (☼)，插入管末端的照明灯光仍然不亮，则光学适配器可能没有正确安装。如果在这种情况下使用，光学适配器可能会滑落到插入管中。根据“检查光学适配器的部件”（34 页）重新牢固地安装光学适配器。
-

1

将光学适配器牢固地安装到插入管。

请参见“检查光学适配器”（33 页）获取安装步骤。


2

确认屏幕上显示照明指示符。如果未显示，请按前面板上的 LIGHT 按钮 (☼) 使其显示。

3 验证是否从插入管发出光，以确保光源已打开。

使用设备上带有绿色标记的光学适配器。如果使用带黑色标记的光学适配器，设备可能不会以最佳性能运行。

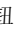
4 增加照明强度（仅 LX）

要增加照明强度，请在照明打开的同时按住 LIGHT 按钮（）至少两秒（长按）。


确认插入管发出的光亮度增加，且高亮指示符位于指示符显示屏上。



注意

- 将插入管插入到高于操作温度的观察对象时，可能会损坏设备。LX 系列具有温度报警功能，会发出声音报警并显示一条警告消息。如果出现这种情况，请立即从观察对象中拔出插入管。继续操作可能会损坏该设备或降低其性能。
- 如果光亮度设置太高导致插入管末端或主机内部过热，插入管会自动将光亮度调回到正常值（仅 LX）。
- 按住 LIGHT 按钮（）后，高亮指示符可能会马上闪烁，但这并不是故障。片刻后指示符会停止闪烁，但仍然保持点亮状态（仅 LX）。

5 降低照明强度（仅 LX）

要降低照明强度，请在照明强度为高（高亮指示符打开）时按一下 LIGHT 按钮（）。检查光量是否调回到正常，以及显示屏上的高亮指示符是否消失。

■ 白平衡调节

通过“白平衡”中的“实时屏幕 / 冻结屏幕菜单显示和功能”（71 页）所述的以下步骤，根据需要调节插入管的白平衡。

更换光学适配器后调节白平衡。

■ 检查角度弯曲功能

1 调直插入管。

2 慢慢操纵 [ANGLE] 控制杆，确保角度弯曲部分可顺畅移动。



注意

- 如果控制杆的轴弯曲或旋钮脱落，则需要修理。请联系奥林巴斯。

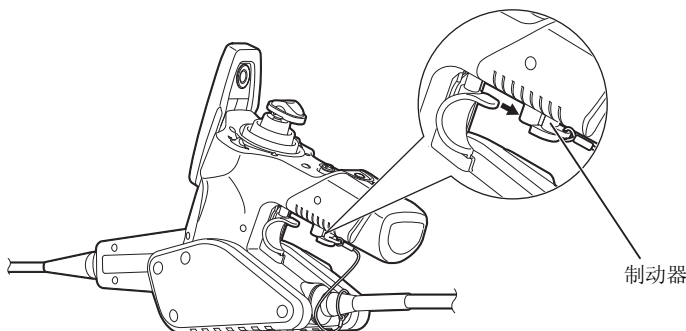


提示

- 角度弯曲动作与 [ANGLE] 控制杆动作的角度和方向对应。

■ 检查角度锁定

1 拆卸制动器。



2 在 [ANGLE LOCK] 拨杆被拉下并锁定时，确认即使在您松开 [ANGLE] 拨杆时角度仍然锁定。

3 确认在您再次按下时，[ANGLE LOCK] 拨杆解锁。

4 如果无法进行角度锁定，则表示安装有制动器。制动器保证 [ANGLE LOCK] 拨杆不会在无意间被抬起。



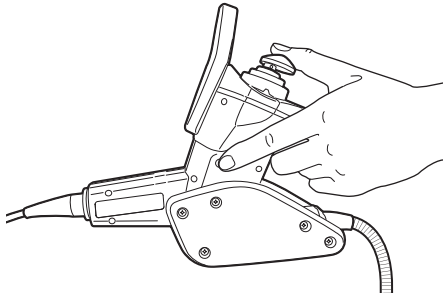
注意

- 在拉下 [ANGLE LOCK] 拨杆时，[ANGLE] 控制杆可能允许对插入管的角度弯曲部分进行精确控制。
但是，如果角度已锁定，请勿进行过度的角度弯曲操作。
角度锁定时进行角度弯曲操作可能导致过载故障。
- 通过拉动 [ANGLE LOCK] 拨杆锁定某角度时，“LOCK”标签将显示在 [ANGLE LOCK] 拨杆上。
如果操作过程中角度弯曲操作的阻力越来越大，请检查“LOCK”标签是否显示。如果“LOCK”显示，则拉下 [ANGLE LOCK] 拨杆解除 [ANGLE LOCK] 状态，从而返回到正常模式。
- 小心不要丢失制动器。

4.2 插入插入管

■ 握住控制器和插入管

- 1** 一般来说，控制器的 [ANGLE] 控制杆是通过拇指按住控制器的手柄来操纵的。



- 2** 其他按钮也是通过手指按住控制器的手柄来操纵的。
- 3** 用握住控制器的另一只手抓住插入管。

■ 插入插入管

观察监视器屏幕时，仔细检查插入管缓慢插入观察对象时的插入方向。插入过程中，根据需要进行角度弯曲操作。小心不要对插入管施加过大的推力，也不要大力扭转或拉伸插入管。



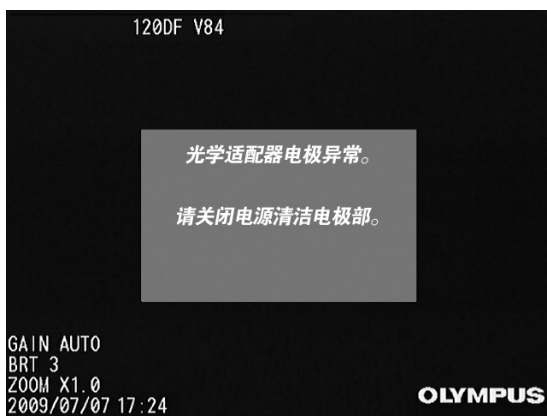
警告

- 光学适配器具有安全的双螺纹安装设计。但是，当观察对象内部时，如果光学适配器开始脱离末端，照明将关闭，图像将失去焦点。在这种情况下，请立即停止检查，小心地取出插入管，并按“检查光学适配器的部件”（34 页）中所述固定光学适配器。
- 插入到所察看对象时，请务必打开照明灯光。如果光学适配器没有正确地安装到插入管的末端，则照明灯光不会亮。
- 使用插入管前，请阅读并理解“重要信息 — 使用前请阅读”（3 页）中的内容。如有任何问题，请联系奥林巴斯。



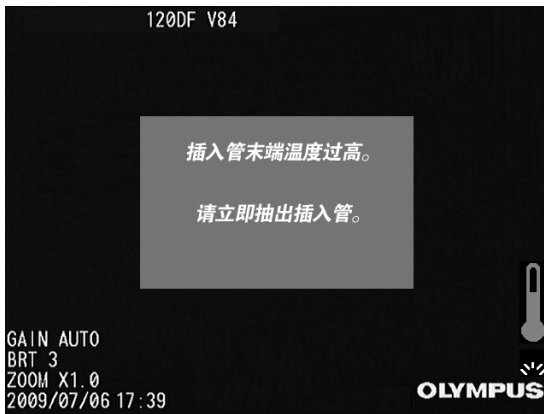
注意

- 检查过程中照明关闭且观察图像变暗时，将显示以下所示消息。这表示电极出现问题，原因是光学适配器和插入管末端之间存在异物。在这种情况下，请立即停止操作，轻轻取出插入管，并遵循“报错信息”下“125 页”的说明进行操作。如果存在此类问题，会对光学适配器或插入管末端造成损坏。



- 如果不在使用说明书中“第 10 章 规格”的“操作环境”（131 页）中所指定的情况下使用此系统，可能会导致意外事故，从而损坏插入管。
- 在环境温度较高的情况下，屏幕的噪点量可能增加。
- 如果在插入管插入过程中发现插入管或其他东西有任何异常，请勿再继续插入插入管。如果发生这种情况，（若锁定，则解除角度弯曲的锁定）请将手从 [ANGLE] 控制杆拿下，将角度弯曲部分调回到中心位置，然后慢慢地取出插入管。
- 如果是 LX 4mm/6mm 型号，当环境温度约为 80 °C 时，将显示一个黄色温度指示符，警告您温度已接近上限。但是，对于 LX 8.5mm 型号，在环境温度约为 60 °C 时就会显示同样的指示符。

- 如果是 LX，只要出现红色温度指示灯和温度警告信息，并同时伴随警告报警声，均应立即从观察对象中取出插入管。继续使用将面临损坏插入管和光学适配器的危险，从而导致出现故障，且照明度降低。



■ 角度弯曲操作

- 1 应根据控制或观察的需要弯曲插入管的角度。有关角度弯曲操作的详细信息，请参见“检查角度弯曲功能”（51页）。

提示

- 增加插入管迂回量（弯曲度）会降低角度弯曲部分的最大弯曲角度限值。尽可能保持插入管顺直，从而使仪器效果最佳。
- 在低温下往往很难实现角度弯曲。
- 在角度弯曲锁定或手指放在 [ANGLE] 控制杆上时，请勿取出插入管。这样可能会损坏插入管和 / 或所观察的对象。
- 假如角度弯曲操作中检测到任何异常，切勿试图强行继续角度弯曲操作。这样可能会损坏插入管或所观察的对象。

4.3 取出插入管



警告

- 在高温环境下使用后短时间内，插入管末端会变得十分热。请勿直接接触，以免烫伤。

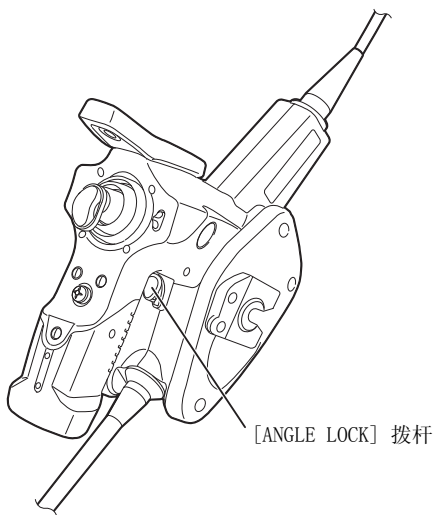


注意

- 在角度弯曲锁定或手指放在 [ANGLE] 控制杆上时，请勿取出插入管。否则，插入管和 / 或观察目标可能会被损坏。
- 如果在取出过程中插入管被卡住，请一边轻轻转动控制器一边继续将其取出。力度请勿过大，以免损坏插入管或所检查的对象。

■ 解除角度弯曲锁定

如果角度弯曲锁定被激活，请按 [ANGLE/LOCK] 拨杆将其解锁。



■ 取出插入管

将手指从 [ANGLE] 拨杆上移开，并在取出插入管时小心观察。


4.4 调整图像

■ 静态图像（冻结）



注意

• 图像冻结时请勿插入或取出插入管。

- 1 按下控制器侧面的 [FRZ/REC] 按钮使观察的图像冻结。液晶显示器将在屏幕的右上方显示冻结指示符 ()。



提示

• 如果按住 [FRZ/REC] 按钮超过 2 秒，将启动图像记录。

- 2 观察图像冻结时，请再次按 [FRZ/REC] 按钮或 [LIVE/GAIN] 按钮返回到实时图像。
- 3 当包含快速运动的图像冻结时，冻结图像可能十分模糊。

■ 变焦

- 1 显示实时图像时，使控制器 [ZOOM] 拨杆朝 [T] 倾斜，可将观察图像变焦（放大）三倍。变焦拨杆将在监视器屏幕上显示约 3 秒。显示已变焦的图像时，液晶显示器将显示“ZOOM”，表示图像变焦功能已激活。
- 2 要恢复为图像原始大小，请将 [ZOOM] 拨杆朝 [W] 倾斜。



提示

• 图像通过“电子变焦”的形式变焦。因此，增加变焦率时，图像可能会变得稍粗糙一些。

■ 调整亮度

1 GAIN 模式切换（仅 LX）

显示实时图像的同时按下控制器上的 [LIVE/GAIN] 按钮。此操作会切换图像的 GAIN 模式。执行此操作时，显示器屏幕显示 GAIN 模式约 3 秒钟。

如果图像存在噪点或暗区，要让图像更亮，请切换到 GAIN 模式。

可使用以下三种 GAIN 模式。

模式	说明
AUTO	该模式用于在 BRT 互锁时自动更改动态范围。请注意，根据 BRT 的设置，使用该模式的同时可能会增加噪点。
WiDER1	如果在“ AUTO”模式下无法达到期望的图像亮度，请使用该模式。请注意，在某些观察条件下，使用该模式可能会增加噪点。
WiDER2	如果在“WiDER1”模式下无法达到期望的图像亮度，请使用该模式。“WiDER2”进一步扩展了动态范围，从而可以观察到暗区。但在某些观察条件下，可能会增加噪点。

2 通过 [BRT] 拨杆自动调整亮度

显示实时图像时，将控制器上的 [BRT] 拨杆朝 [▲] 倾斜使整体图像更亮，或朝 [▼] 倾斜使其变暗。调整图像亮度时，液晶显示器显示拨杆指示符约 3 秒钟。

希望更改图像的整体亮度时请使用 [BRT] 拨杆。

在 LX 上使用立体测量适配器时，无法切换增益模式。

■ 单色增强

显示实时图像时，您可以切换为高感光度图像显示，方法是向 [▲] 按动 [BRT] 拨杆，直到 [BRT]（亮度）到达其最大设置（第 8 级）。在增益增强显示期间，实时图像变为单色。如果需要在高亮度，而非标准情况下观察（例如对象很暗）时，此功能十分有效。请注意，在某些观察条件下，图像噪点可能会增加。

在 LX 上使用立体测量适配器时，单色增强功能无法使用。



提示

- 激活单色增强功能时，实时图像以单色显示。

4.5 记录图像

■ 图像记录准备

用于记录图像的 USB 闪存应始终在主机上进行格式化。请参见“格式化 USB 闪存”（89 页）了解操作步骤。



注意

- 如果在图像记录过程中拔下 USB 闪存，记录媒介上的数据可能会被破坏。切勿试图在记录图像过程中拔下 USB 闪存。

下表显示了用于记录图像的 USB 闪存上可记录的单个图像的大小和大概的图像数。

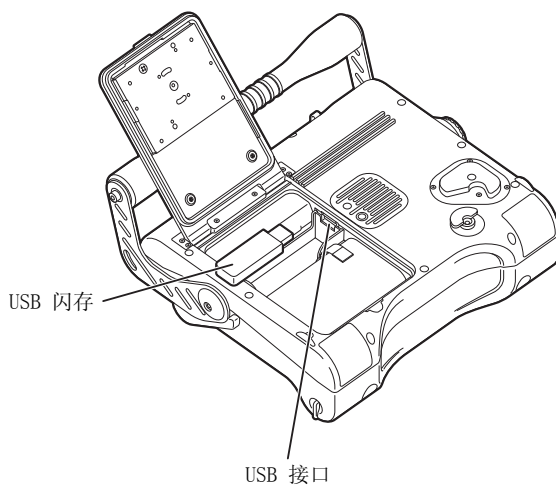
用于记录图像的 1GB USB 闪存容量估计

记录格式	单个图像的大小	每 1 GB 内存的图像数
静态图像	大约 300 KB	大约 3400 张图像
动态图像（每秒）	大约 500 KB	大约 30 分钟

与图像记录有关的设置必须使用“菜单操作”来设置。有关菜单操作的详细信息，请参见“第 5 章 菜单操作和功能”（69 页）。有关图像记录的各种设置，请参见“记录”（71 页）。

1 插入 USB 闪存

将标配的用于记录图像的 USB 闪存连接到主机的 USB 接口。

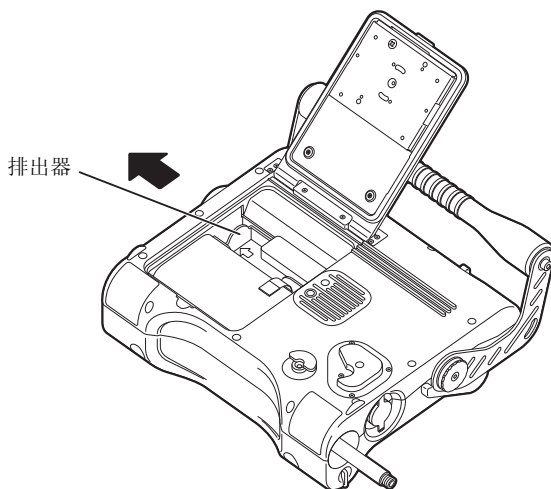


注意

- 如果 USB 闪存接口潮湿，请先等到它完全变干再连接 USB 闪存。
 - 如果 USB 接口内有异物，请将其清理干净再连接 USB 闪存。
 - 切勿向 USB 接口连接其他任何 USB 设备，除非是标配的 USB 闪存或奥林巴斯推荐的 USB 闪存。
-

 **提示**

- 要拔下 USB 闪存，请按箭头指示方向滑动排出器，然后将卡拔出。



2 设置图像记录格式

要将日期、时间、标题、徽标、测量结果和屏幕上的其他信息记录到正在记录的图像上，请在显示实时屏幕的同时按控制器的 [MENU/EXIT] 按钮以显示菜单。选择“记录”-“截图”并设置“开启”（71 页）。

 **提示**

- 当安装了立体光学适配器，在“截图”设置选择了“开启”的情况下记录静态图像时，将只记录静态图像，而日期、时间、标题、徽标、测量结果和其他屏幕上的信息会记录下但不会记录到静态图像上。
 - 当安装了非立体光学适配器的其他光学适配器，在“截图”设置选择了“开启”的情况下记录静态图像时，将只记录静态图像，其日期、时间、标题徽标和其他屏幕上信息都会记录到图像上。重播记录有日期、时间、标题和其他信息的静态图像时可能导致某些文本交迭。这不是故障。
-

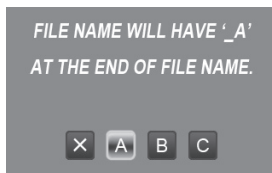
3 文件名注解

- a. 记录图像时，会在用于记录图像的 USB 闪存上创建一个名为 IV0?????.*** 的文件。
- b. “?????” 代表文件名 “IV0?????” 中的 5 位序号。文件号是一个 00001 到 99999 之间的数字。记录图像时，将对其指定一个比用于记录图像的 USB 闪存中文件的最大文件号大一号的文件号。例如，假设某用于记录图像的 USB 闪存包含文件号 IV000001 和 IV000003 的图像文件，则记录某图像会创建一个名为 IV000004 的文件。
- c. “***” 是文件扩展名。执行图像记录操作会创建一个文件扩展名为 .JPG 的图像文件。
记录动态图像时，动态图像文件的文件名与图像文件相同，但与文件名同时创建的扩展名为 .AVI。
- d. 文件名可更改为适合的任意名称（最多 30 个字母数字字符和符号）。



提示

- 通过使用菜单上的设置，您可以将“A”、“B”、或“C”添加到图像文件名称的末尾。使用此功能对图像文件进行分类。



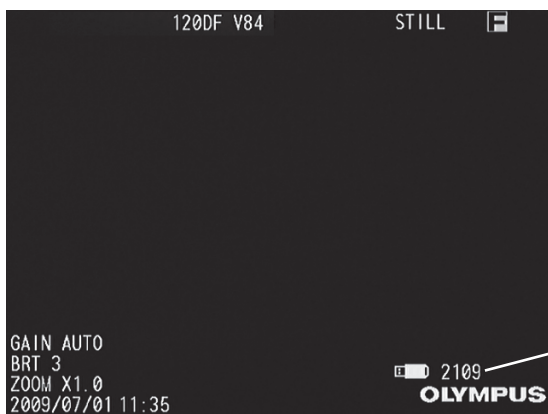
■ 记录静态图像

提示

- 可将静态图像记录到标配的用于记录图像的 USB 闪存或奥林巴斯推荐的 USB 闪存中。（了解关于 USB 闪存的信息，请联系奥林巴斯。）

按下控制器上的 [FRZ/REC] 按钮（快按）可冻结图像。

显示冻结的图像时，再次按住 [FRZ/REC] 按钮至少两秒即可将静态图像记录到 USB 闪存中。记录静态图像的过程中，屏幕显示“STILL”且变黑片刻，随即显示冻结的图像。



可记录的图像数

■ 记录动态图像

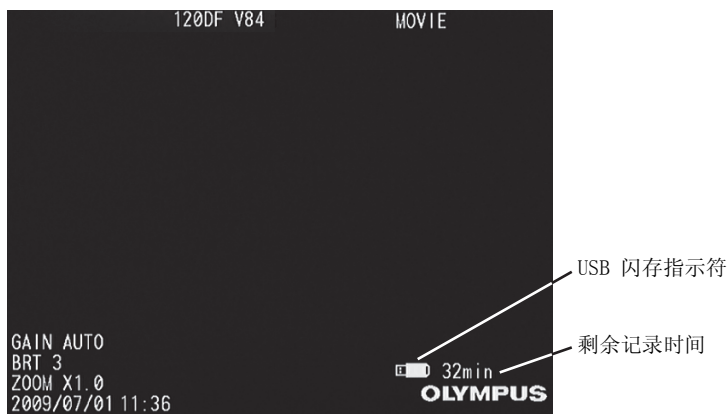
📖 提示

- 可将动态图像记录到标配的用于记录图像的 USB 闪存或奥林巴斯推荐的 USB 闪存中。（了解关于 USB 闪存的信息，请联系奥林巴斯。）

- 1** 显示实时图像时，按住 [FRZ/REC] 按钮至少两秒（长按）。完成静态图像记录后，将出现电影图像记录确认窗口。



- 2** 选择“YES”，然后按 [MEAS/ENTER] 控制杆。开始动态图像记录。记录动态图像过程中，屏幕上的 USB 指示符会闪烁。



3 要停止记录动态图像，请按 [FRZ/REC] 按钮。

记录动态图像完成时，闪烁的 USB 闪存指示符将从屏幕上消失。



提示

- 切勿试图在记录电影的过程中插入或拔下 USB 闪存。如果在记录电影的过程中拔出记录卡或 USB 闪存，电影记录会停止并显示错误消息。
- 当文件为 4 GB 或超出内存容量时，记录会停止。1 GB 的空白 USB 闪存可提供约 30 分钟的记录时间。要停止记录，请按 [FRZ/REC] 按钮或 [VIEW] 按钮。
- 如果在动态图像确认窗口中选择“NO”，将仅记录静态图像，而不记录动态图像。

4.6 回放图像

■ 快速回放最新图像

按实时屏幕中的 [VIEW] 按钮可以全屏（回放屏幕）显示最新记录的图像。

■ 显示缩略图屏幕并选择要回放的图像

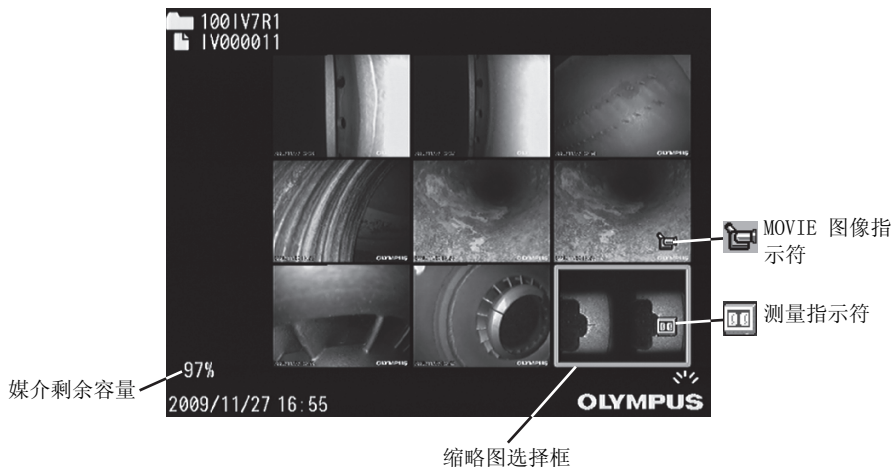
以下示例说明了如何显示记录在用于记录图像的 USB 闪存上的图像。

1 将包含要显示图像的用于记录图像的 USB 闪存插到 USB 接口上。

2 按住 [VIEW] 按钮至少 2 秒钟以打开缩略图屏幕。

缩略图屏幕以 % 形式显示用于记录图像的 USB 闪存的可用容量（请参见下面的“媒介剩余容量”）。

记录动态图像时将显示 MOVIE 指示符，记录立体测量结果的图像时将显示测量指示符（请参见下图）。



3 通过 [MEAS/ENTER] 控制杆移动缩略图选择框来选择所需缩略图。

如果用于记录图像的 USB 闪存中记录的电影超过九个，且缩略图选择框位于缩略图的顶部（底部），也就是用于记录图像的 USB 闪存中的第一个（最后一个）图像，则向上（下）倾斜 [MEAS/ENTER] 控制杆会将缩略图选择框移到用于记录图像的 USB 闪存中的最后一个（第一个）图像。

4 图像播放（回放）

通过缩略图选择框选择期望图像后，按 [MEAS/ENTER] 控制杆回放所选择的图像。（回放图像）

所选图像为动态图像时，会在电影结束播放时自动显示缩略图屏幕。
文件名显示在回放屏幕的左上方。

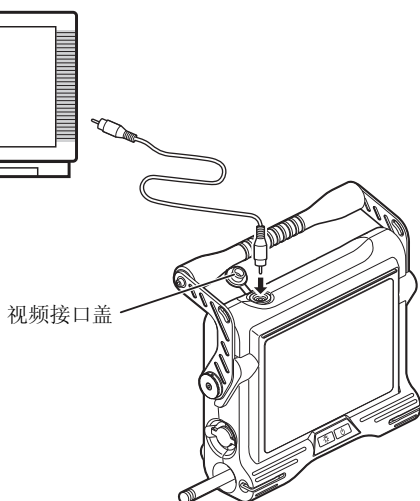
■ 幻灯片式回放

- 在回放静态图像或动态图像时，可使用 [MEAS/ENTER] 控制杆来切换所回放的图像。
- 将 [MEAS/ENTER] 控制杆向右倾斜，从而按文件名顺序滚动图像。用于记录图像的 USB 闪存中的图像将从第一个到最后一个循环滚动播放并再次显示第一个图像。
- 将 [MEAS/ENTER] 控制杆向左倾斜，从而按文件名顺序逆向滚动图像。用于记录图像的 USB 闪存中的图像将从最后一个到第一个循环滚动播放并再次显示最后一个图像。

4.7 在外部监视器上显示实时图像

主机上的视频输出接口可连接带有 RCA 针脚插头的商业可用视频电缆，用于将图像输出到监视器。只能输出实时图像。

打开视频接口盖，将带有 RCA 针脚插头的视频电缆连接到主机上。



注意

- 不能通过视频输出接口输出记录的图像。不能向监视器输出菜单和其他信息以及音频。

第5章 菜单操作和功能

控制器上的 [MENU/EXIT] 按钮可以显示菜单并可设置和控制各种功能。

5.1 操作菜单

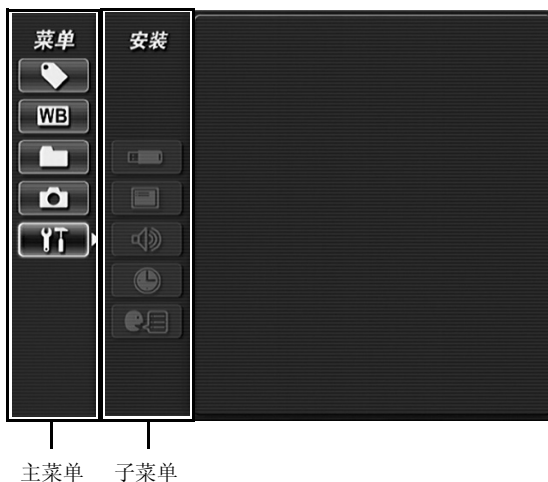
■ 菜单操作


- 1** 按下 [MENU/EXIT] 按钮可显示菜单屏幕。
- 2** 向上、向下、向左或向右倾斜 [MEAS/ENTER] 控制杆可选择要打开的菜单。
- 3** 按下 [MEAS/ENTER] 控制杆可执行选定的菜单功能。
- 4** 按下 [LIVE/GAIN] 按钮可关闭菜单，并返回到观察屏幕。
显示主菜单时按下 [MENU/EXIT] 按钮可返回到观察屏幕。
显示子菜单时按下 [MENU/EXIT] 按钮可返回到主菜单。

■ 操作示例

以下有关设置的说明以“安装”菜单为例。


- 1** 按下 [MENU/EXIT] 按钮可显示菜单屏幕。



- 2** 向上或向下倾斜 [MEAS/ENTER] 控制杆选择 ，然后按下 [MEAS/ENTER] 控制杆。

即显示“安装”菜单。



- 3** 向上或向下倾斜 [MEAS/ENTER] 控制杆选择 ，然后按下 [MEAS/ENTER] 控制杆。

即选中“蜂鸣声设置”窗口。










- 4** 向上或向下倾斜 [MEAS/ENTER] 控制杆选择“开启”或“关闭”，然后按下 [MEAS/ENTER] 控制杆。








现在操作完成。如果您按下 [MENU/EXIT] 按钮，可以返回到主菜单，然后执行其他菜单设置。要终止菜单设置操作，请再次按下 [MENU/EXIT] 按钮。如果按下 [LIVE/GAIN] 按钮，菜单将消失，而观察屏幕将显示。

5.2 使用实时屏幕 / 冻结屏幕

■ 实时屏幕 / 冻结屏幕菜单显示和功能

实时屏幕 / 冻结屏幕上的菜单可用于以下设置。

主菜单	子菜单	功能说明	初始状态
标题 	-	标题输入操作。 有关操作的详细信息，请参见“输入标题”（73 页）。	-
白平衡 	-	设置系统的白平衡特性。更改光学适配器后，在大约 50 至 60 毫米的距离处捕捉白色对象的图像，如一张白纸。选择“执行”以设置白平衡。图像冻结时，不能选择白平衡。	-
更改文件夹 	-	建立用于记录和播放静态和动态图像的文件夹。	100IV7R1
记录 	添加文件标记 	设置是否将“_A”、“_B”或“_C”标记添加到文件名末尾。 开启：每次记录静态或实时图像时，都必须确认是否将标记添加到文件名末尾。 关闭：不将标记添加到文件名的末尾。	关闭
	截图 	设置是否将图像上显示的图形显示（如日期、时间、标题、徽标显示、测量结果和其他屏幕信息）与静态图像及动态图像一起记录。 开启：覆盖。 关闭：不覆盖。	关闭
	录制操作 	设置 [FRZ/REC] 按钮对应的操作。按住 [FRZ/REC] 按钮进行以下操作。 <选中“图片 / 动画”时> 实时屏幕：记录静态和动态图像。 冻结屏幕：只能记录静态图像。 回放屏幕：只能记录静态图像。 <选中“仅图片”时> 实时屏幕：只能记录静态图像。 冻结屏幕：只记录静态图像。 回放屏幕：只记录静态图像。	图片 / 动画

主菜单	子菜单	功能说明	初始状态
适配器选择 (仅用于 LX 8.5-mm 型) 	-	选择 8.5-mm 型光学适配器。 对 8.5-mm 型立体光学适配器进行初始设置。	-
安装 	媒体格式 	使用以下步骤格式化 USB 闪存。	-
	日期 / 时间 / LOGO 	设置屏幕上底线处的显示内容。 全部： 显示日期、时间、标题、奥林巴斯 徽标、光学适配器名称、变焦级别 和亮度级别。 日期 / 时间 / LOGO 显示日期、时间、标题和奥林 巴斯徽标。 日期 / 时间 显示日期、时间和标题。 关闭 不显示任何内容。	日期 / 时间 / LOGO
	蜂鸣声设置 	指定是否打开内置扬声器的提示音。 开启：打开提示音。 关闭：关闭提示音。	开启
	日期 / 时间 	设置日期和时间。 有关操作的详细信息，请参见“设置日期和时 间”(78 页)。	-
	语言设定 	切换菜单显示语言。 可以选择日语或其他语言。 有关操作的详细信息，请参见“语言选择”(80 页)。	ENGLISH


■ 输入标题

可在实时屏幕 / 冻结屏幕中显示标题。显示的标题可以和图像一起记录。也可以修改记录的图像标题。

提示

- 标题最多可输入 30 个字符。
- 您可以事先登记文本，然后访问并输入已登记文本（预设标题功能）。
- 可以输入字母、西欧字母（包括变元音和其他变音符号）、数字和符号。
- 如果将语言设置为日语，您可以输入单字节片假名。

显示标题输入窗口

- 1 按下 [MENU/EXIT] 按钮可显示菜单屏幕。
- 2 在主菜单中选择 ，然后按下 [MEAS/ENTER] 控制杆。即显示标题输入窗口。
当前设置的标题将显示在标题输入框中。



标题输入操作

有两种输入标题的方法，如下所示。

- 使用屏幕上的键盘输入文本
- 选择预设标题

使用屏幕上的键盘输入文本

- 1 选择输入模式。选择 “/ * @” 或 “ÀÁÃ” 并按下 [MEAS/ENTER] 控制杆。**
 - “/ * @”：每次按下 [MEAS/ENTER] 控制杆都会更改字母 / 符号模式。输入欧洲文本模式期间会显示 [/ * @] 指示符。
 - “ÀÁÃ”：每次按下 [MEAS/ENTER] 控制杆都会更改字母 / 假名模式。输入假名字符模式期间会显示 [À Á Ã] 指示符。
- 2 选择指定给您想要输入的字母的文本按钮，然后按下 [MEAS/ENTER] 控制杆。**

所选字符显示在标题输入框中。
- 3 如果有必要，可编辑该文本。**
 - 要删除文本，请选中要删除的文本，然后选择“删除”，并按下 [MEAS/ENTER] 控制杆。
 - 要插入文本，请在标题框中选中要插入文本的位置，然后执行步骤 1 和 2。
 - 要输入空格，请选择要输入空格的位置，选择“空格”，然后按下 [MEAS/ENTER] 控制杆。
- 4 重复步骤 1 到 3 完成输入标题。**

选择预设标题

使用以下步骤选择预先登记的文本，然后将其输入到标题中。
有关登记预设标题的信息，请参见“将文本登记为预设标题”（76页）。

- 1 选择“预设”，然后按下 [MEAS/ENTER] 控制杆。
即显示预设标题的列表。



要取消使用预设标题选项进行输入，请向左倾斜 [MEAS/ENTER] 控制杆，选择“x”，然后按下 [MEAS/ENTER] 控制杆。

- 2 从列表中选择所需的预设标题，然后按下 [MEAS/ENTER] 控制杆。

您所选的预设标题将显示在输入框中，且该预设标题列表将关闭。

提示

- 预设标题列表有两页。要在这两页中进行切换，请选择预设标题列表中最上面的标题，然后向上倾斜 [MEAS/ENTER] 控制杆，或选择该列表中最下面的标题，然后向下倾斜控制杆。

- 3 重复步骤 1 到 2 完成输入标题。

序列号输入操作

- 1** 向上、下、左或右倾斜 [MEAS/ENTER] 控制杆以在 3 位序列号字段中选择所需的位置。
- 2** 选中序列号字段的情况下，按下 [MEAS/ENTER] 控制杆以输入 3 位序列号的每个数字。
- 3** 输入序列号后，选择“登录”，并按下 [MEAS/ENTER] 控制杆。

标题输入窗口关闭，并在标题显示区域中显示输入序列号。

通过输入序列号，每次记录图像时（即每次按下 [FRZ/REC] 按钮至少两秒），都会自动更新序列号。



提示

- 如果序列号中所有数位都为空，“_ _ _”，则序列号不会显示在屏幕上。同样，在此情况下，在记录图像时不会更新序列号。
-

设置已完成的标题

- 1** 输入标题后，选择“登录”，并按下 [MEAS/ENTER] 控制杆。

标题输入窗口关闭，并在标题显示区域中输入标题。

将文本登记为预设标题

如果您将常用词汇登记到收藏夹中，则输入标题时，可以访问这些词汇。最多可以登记 20 个词汇为预设标题。

- 1** 输入想要登记的词汇以在标题输入框中预设标题。

有关如何输入文本的详细信息，请参见“标题输入操作”（74 页）。

2 选择“登录”，然后按下 [MEAS/ENTER] 控制杆。

即显示预设标题的列表。



要取消预设标题登记，请向左倾斜 [MEAS/ENTER] 控制杆，选择“x”，然后按下 [MEAS/ENTER] 控制杆。

3 选择想要登记文本的预设标题列表页面。该列表有两页，每页最多可以包含 10 个标题。要在这两页中进行切换，请选择预设标题列表中最上面的标题，然后向上倾斜 [MEAS/ENTER] 控制杆，或选择该列表中最下面的标题，然后向下倾斜控制杆。

4 选择要登记的词汇的那一行，然后按下 [MEAS/ENTER] 控制杆。

输入到标题输入框中的词汇将登记到预设标题中。

重复步骤 1 到 4 登记词汇（最多 20 个）。



注意

- 登记的词汇会覆盖指定的行。小心不要误删必要词汇。

5 完成登记标题后，请向左倾斜 [MEAS/ENTER] 控制杆，选择“x”，然后按下 [MEAS/ENTER] 控制杆。



预设标题列表关闭。



提示

- 不向标题输入框中输入任何内容，然后执行步骤 4，即可删除登记到预设标题的词汇。

■ 设置日期和时间

- 1** 按下 [MENU/EXIT] 按钮可显示菜单屏幕。
- 2** 向上或向下倾斜 [MEAS/ENTER] 控制杆选择 ，然后按下 [MEAS/ENTER] 控制杆。
即显示“安装”菜单。
- 3** 向上或向下倾斜 [MEAS/ENTER] 控制杆选择 ，然后按下 [MEAS/ENTER] 控制杆。
即显示“日期/时间”窗口。



- 4** 向左或向右倾斜 [MEAS/ENTER] 控制杆以选择要调整的项目（年 月 日 Hour:Min）。
- 5** 向上或向下倾斜 [MEAS/ENTER] 控制杆选择数字，然后按下 [MEAS/ENTER] 控制杆。



- 6** 要更改日期格式，请选择分钟位数，然后向右倾斜 [MEAS/ENTER] 控制杆以选择“年 月 日”。



- 7** 向上或向下倾斜 [MEAS/ENTER] 控制杆选择日期格式，然后按下 [MEAS/ENTER] 控制杆。

■ 语言选择

设置菜单显示语言。
可以从可用语言中进行选择。

- 1 按下 [MENU/EXIT] 按钮可显示菜单屏幕。
- 2 向上或向下倾斜 [MEAS/ENTER] 控制杆选择 ，然后按下 [MEAS/ENTER] 控制杆。
即显示“安装”菜单。
- 3 向上或向下倾斜 [MEAS/ENTER] 控制杆选择 ，然后按下 [MEAS/ENTER] 控制杆。
即显示“语言设定”窗口。



- 4 倾斜 [MEAS/ENTER] 控制杆选择语言，然后按下 [MEAS/ENTER] 控制杆。
主菜单关闭并显示“Working”。“Working”消失后，菜单将以所选语言显示。

5.3 使用缩略图屏幕 / 回放屏幕

■ 缩略图 / 回放屏幕菜单显示和功能

缩略图 / 回放屏幕上显示的菜单可用于以下设置。

菜单	功能说明	初始状态
删除 	可以删除记录在用于记录图像的 USB 闪存上的图像。 有关操作的详细信息，请参见“删除图像”（82 页）。	-
更改文件夹 （仅缩略图） 	建立用于记录和播放静态和动态图像的文件夹。 有关操作的详细信息，请参见“建立文件夹”（84 页）。	100IV7R1
复制 （仅缩略图） 	将记录在用于记录图像的 USB 闪存上的图像复制到其他文件夹中。 有关操作的详细信息，请参见“在缩略图屏幕中复制图像”（85 页）。	-
移动 （仅缩略图） 	将记录在用于记录图像的 USB 闪存上的图像移动到其他文件夹中。 有关操作的详细信息，请参见“在缩略图屏幕中移动图像”（87 页）。	-
重命名 （仅缩略图） 	编辑记录在用于记录图像的 USB 闪存上的图像文件的名称。 有关操作的详细信息，请参见“更改图像文件名称”（88 页）。	-
媒体格式 （仅缩略图） 	使用以下步骤格式化 USB 闪存。 有关操作的详细信息，请参见“格式化 USB 闪存”（89 页）。	-

■ 删除图像

可以删除记录在用于记录图像的 USB 闪存上的图像。



注意

- 如果在图像删除过程中取出了 USB 闪存，则 USB 闪存中的数据可能会损毁。删除图像时，切勿尝试取出 USB 闪存。

在缩略图屏幕中删除图像

1 在缩略图屏幕中，倾斜 [MEAS/ENTER] 控制杆，通过移动缩略图选项框选择要删除的图像。

要删除多个图像，请根据以下步骤标记要删除的图像。

- (1) 使用 [MEAS/ENTER] 控制杆选择要删除的图像。
- (2) 按下 [BRT▲] 按钮以标记选中的图像。
显示“✓”。
- (3) 重复步骤 (1) 和 (2) 以标记所有要删除的图像。
- (4) 如果您标记了不想删除的图像，选中该图像，然后再次按下 [BRT▲] 按钮以移除标记。
- (5) 按下 [BRT▼] 按钮以标记所有缩略图图像。
- (6) 通过按下 [BRT▼] 按钮，可以清除所标记图像的标记。

2 选中想要删除的图像后，按下 [MENU/EXIT] 按钮以显示菜单。

3 选择 ，然后按下 [MEAS/ENTER] 控制杆。


即显示“删除”窗口。



4 选择“执行”，然后按下 [MEAS/ENTER] 控制杆以删除所选图像。

在删除多个图像时，将显示正在删除的图像总数和已删除的图像总数。

在回放屏幕中删除图像

- 1 显示静态图像时，按下 [MENU/EXIT] 按钮以显示菜单。
- 2 选择 ，然后按下 [MEAS/ENTER] 控制杆。
即显示“删除”窗口。



- 3 选择“执行”，然后按下 [MEAS/ENTER] 控制杆以删除回放的图像。


■ 建立文件夹

建立用于记录和播放静态和动态图像的文件夹。

可以使用现有文件夹或创建新的文件夹。

在用于记录图像的 USB 闪存根文件夹的 DCIM 文件夹中创建用于记录和播放静态及动态图像的文件夹。

1 按下 [MENU/EXIT] 按钮以显示菜单。

2 选择 ，然后按下 [MEAS/ENTER] 控制杆。

显示 DCIM 文件夹中的文件夹列表。



3 选择要从中记录/播放静止或动态图像的文件夹，然后按下 [MEAS/ENTER] 控制杆。



提示

· 选中现有文件夹，然后按下 [MEAS/ENTER] 控制杆以选择现有文件夹中的文件夹。

4 要更改所选文件夹的名称，请选择“重命名”，然后按下 [MEAS/ENTER] 控制杆。

将打开一个与输入标题类似的输入窗口，您可以更改文件夹名称。

5 要创建新的文件夹，请选择“Create new”，然后按下 [MEAS/ENTER] 控制杆。

将打开一个与输入标题类似的输入窗口，您可以命名新文件夹。

**提示**

- 有关输入文件夹名称的详细信息，请参见“标题输入操作”（74 页）。
- 可以使用字母数字字符和符号命名文件夹。不能使用假名。有些符号也不能用于文件夹名称。

■ 复制图像 / 移动图像

保存在用于记录图像的 USB 闪存中的图像可以复制或移动到用于记录图像的 USB 闪存中的另一个文件夹中。

**注意**

- 如果在移动或复制图像时取出了 USB 闪存，则 USB 闪存中的数据可能会损毁。移动或复制图像时，切勿尝试取出 USB 闪存。


在缩略图屏幕中复制图像

1 在缩略图屏幕中，倾斜 [MEAS/ENTER] 控制杆，通过移动缩略图选项框选择要复制的图像。

要复制多个图像，请根据以下步骤标记要复制的图像。

- (1) 使用 [MEAS/ENTER] 控制杆选择要复制的图像。
- (2) 按下 [BRT▲] 按钮以标记选中的图像。
显示“✓”。
- (3) 重复步骤 (1) 和 (2) 以标记所有要复制的图像。
- (4) 如果您标记了不想复制的图像，选中该图像，然后再次按下 [BRT▲] 按钮以移除标记。
- (5) 按下 [BRT▼] 按钮以标记所有缩略图图像。
- (6) 通过按下 [BRT▼] 按钮，可以清除所标记图像的标记。

2 选中想要复制的图像后，按下 [MENU/EXIT] 按钮以显示菜单。

3 选择 , 然后按下 [MEAS/ENTER] 控制杆。

显示 DCIM 文件夹中的文件夹列表。



4 选择目标文件夹，然后按下 [MEAS/ENTER] 控制杆。

则步骤 1 中选中的图像即复制到该文件夹中。

5 要创建新的目标文件夹，请在步骤 4 中选择“新文件夹”，然后按下 [MEAS/ENTER] 控制杆。

将打开一个与输入标题类似的输入窗口，您可以命名新文件夹。

 **提示**

- 有关输入文件夹名称的详细信息，请参见“标题输入操作”（74 页）。
- 可以使用字母数字字符和符号命名文件夹。不能使用假名。有些符号也不能用于文件夹名称。

在缩略图屏幕中移动图像

1 在缩略图屏幕中，倾斜 [MEAS/ENTER] 控制杆，通过移动缩略图选项框选择要移动的图像。

要复制多个图像，请根据以下步骤标记要移动的图像。

- (1) 使用 [MEAS/ENTER] 控制杆选择要移动的图像。
- (2) 按下 [BRT▲] 按钮以标记选中的图像。显示显示“✓”。
- (3) 重复步骤 (1) 和 (2) 以标记所有要移动的图像。
- (4) 如果您标记了不想移动的图像，选中该图像，然后再次按下 [BRT▲] 按钮以移除标记。
- (5) 按下 [BRT▼] 按钮以标记所有缩略图图像。
- (6) 通过按下 [BRT▼] 按钮，可以清除所标记图像的标记。

2 选中想要移动的图像后，按下 [MENU/EXIT] 按钮以显示菜单。

3 选择 ，然后按下 [MEAS/ENTER] 控制杆。

显示 DCIM 文件夹中的文件夹列表。



4 选择目标文件夹，然后按下 [MEAS/ENTER] 控制杆。

则步骤 1 中选中的图像即移动到目标文件夹中，且该图像从原文件夹中删除。

5 要创建新的目标文件夹，请在步骤 4 中选择“新文件夹”，然后按下 [MEAS/ENTER] 控制杆。

将打开一个与输入标题类似的输入窗口，您可以命名新文件夹。




提示

- 有关输入文件夹名称的详细信息，请参见“标题输入操作”（74 页）。
- 可以使用字母数字字符和符号命名文件夹。不能使用假名。有些符号也不能用于文件夹名称。

■ 更改图像文件名称

可以在缩略图屏幕中更改图像文件名称。

- 1** 在缩略图屏幕中，倾斜 [MEAS/ENTER] 控制杆以移动到选项框中，然后选择缩略图。
- 2** 选中图像后，按下 [MENU/EXIT] 按钮以显示菜单。
- 3** 选择 ，然后按下 [MEAS/ENTER] 控制杆。
将打开一个与输入标题类似的输入窗口，您可以更改图像文件名称。



提示

- 有关输入文件名称的详细信息，请参见“标题输入操作”（74 页）。
- 可以使用字母数字字符和符号命名文件。不能使用假名。有些符号也不能用于文件夹名称。


■ 格式化 USB 闪存

使用以下步骤格式化 USB 闪存。执行格式化操作将删除当前位于 USB 闪存中的所有数据。



注意

- 格式化期间，切勿拔下 USB 闪存。
- 请勿格式化光学数据媒体（USB 闪存）。如果这样操作的话，立体适配器的初始设置将无法重新设置。

- 1** 显示缩略图屏幕。
- 2** 按下 [MENU/EXIT] 按钮以显示菜单。
- 3** 选择 ，然后按下 [MEAS/ENTER] 控制杆。
显示“媒体格式”窗口。

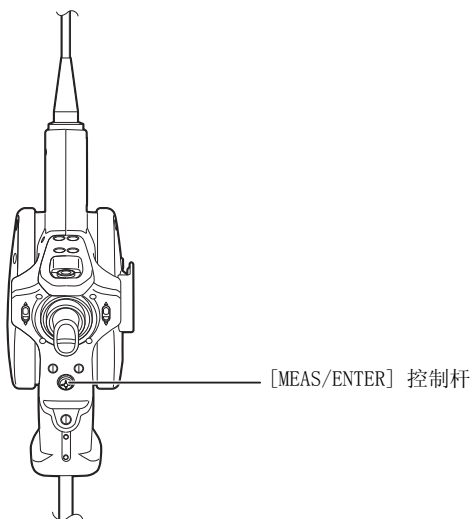


- 4** 选择“执行”，然后按下 [MEAS/ENTER] 控制杆开始格式化。
 - 根据所用 USB 闪存的容量和类型，格式化操作会持续几秒到几分钟。
 - 显示屏可能不会显示媒体的“100%”剩余容量。

第6章 测量步骤（仅 LX）

要进行立体测量，需要立体光学适配器（可选）和功能扩展（可选）IPLEX LX（立体测量功能）。

要进行测量，必须提前设置光学适配器。当显示实时图像或记录的图像时，按下控制器上的 [MEAS/ENTER] 控制杆。这样就可以根据所选择的光学适配器进行测量。如果需要在测量期间移动光标，请以想要的方向倾斜 [MEAS/ENTER] 控制杆。



提示

- 有关测量期间可能出现的报错消息的详细信息，请参见“测量时显示的报错消息列表”（129页）。
-

6.1 通过三维 (3D) 坐标测量 (立体测量)

通过将三角测量的准则应用于一组使用在视差中设置的两个物镜而获取的图像，计算每个指定点的 3D 坐标。基于这些坐标完成测量。

■ 测量精确度



注意

- 因为该测量方法运用图像处理技术，所以测量精确度受到所用图像质量的影响。而图像质量各不相同（取决于物体的表面条件和图像拍摄条件（如亮度））。因此，奥林巴斯无法保证使用该测量方法所获得结果的精确度。我们建议用户通过实验确定测量精确度。为了获取更多的正确结果，我们建议使用从不同的视角捕捉的多组图像执行测量。

要进行立体测量，必须在左侧和右侧上的两个图像中确定一对相应的点（相同位置）。此操作称之为匹配。软件具有自动匹配功能。然而，因为它利用影像处理，如果相同形状存在于图像中指定点的相似位置，则可能无法获取正确的对应点。在完成测量后，始终确保检查左侧和右侧图像中的指针位置，并确认它们表示物体上与对应点相同的点。如果对应点错误，则测量值不可靠。在此情况下，改变视角（通过移动插入管的末端）并重新执行测量。然而，对于某些图像无法完成匹配。例如，如果表面反光，比如干净的不锈钢管。对于这样的物体，尝试改变视角（通过移动插入管的末端）来进行测量。有时这样做可能会得到正确的测量结果。

物距测量计算光学适配器的末端和实时、冻结或立体测量图像中的对象之间的距离。因为当物体图像模糊时会影响测量，请缓慢移动插入管的末端。当物距测量应用到实时图像时，显示的测量值从当前图像前的一些帧开始测量。因此，如果立体测量在执行物距测量时激活，则物距测量值与插入管末端和指定点之间的距离的立体测量结果可能不同。

■ 立体测量的流程

1 准备立体测量

遵循在“安装立体光学适配器”（93 页）和“检查立体光学适配器”（94 页）中描述的步骤准备测量。



2 测量值检查

遵循在“测量值检查”（104 页）中描述的步骤在检测前检查测量值。



3 立体测量的执行

捕捉物体图像并应用测量。



4 测量值检查

完成检测后，遵循在“测量值检查”（104 页）中描述的步骤在检测后检查测量值。



注意

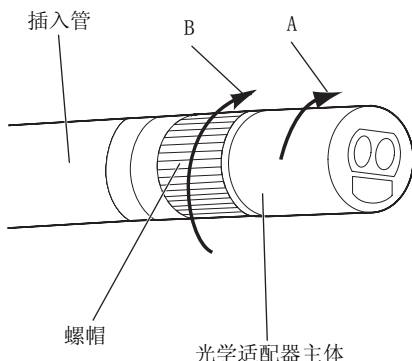
- 如果检测值在检测前和检测后相差很大，则可能是由于检测期间的光学适配器松动引起的。因为在此情况下测量结果不可靠，请重新捕捉物体图像。
-

如果光学适配器松动，请确保 O 形环没有脱落。如果 O 形环已脱落，则正确安装备用 O 形环。关于如何安装 O 形环的信息，请参见“检查 O 形环”（31 页）。

■ 安装立体光学适配器

关于安装立体光学适配器的更多信息，请另见“3.6 检查光学适配器”（33 页）。

- 1 确保插入管末端或光学适配器中的 O 形环正确安装。
- 2 安装适配器，以使适配器主体没有移动。以图中显示的箭头 A 的方向旋转光学适配器。充分旋转适配器，并以图中显示的箭头 B 的方向转动光学适配器的螺帽，直到拧紧。



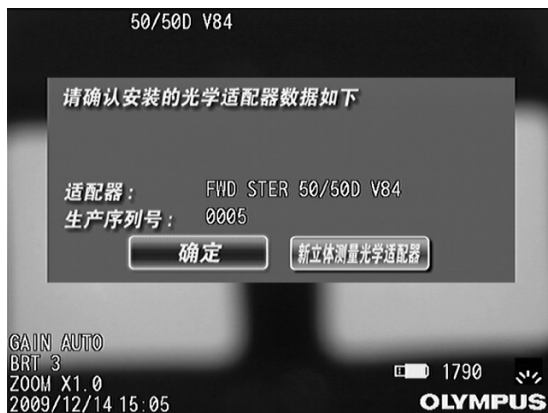
注意

- 在将适配器头固定到末端时，不应使用工具或过度用力。
- 在安装适配器时，不管是否发出卡合声或松动，如果没有完全按箭头 A 的方向旋转来牢固安装，都会影响测量准确性。
- 安装了光学适配器以后，如果通过抓取光学适配器来握住插入管的末端，即使螺帽已拧紧，也可能与图中箭头 A 相反的方向转动。这可能降低测量准确性。当握住插入管的末端时，不要通过光学适配器抓取，而要始终抓住插入管。但不要抓住角度弯曲部分。
- 当插入管末端受力过大或震动时，光学适配器安装可能摇动、松动或转动。即使您已将光学适配器安装到插入管，请始终在将插入管插入到对象前检查安装情况。
- 镜头表面的灰尘也会影响测量准确性。检查捕捉的图像，以确认在真正测量时使用适配器前没有灰尘。

■ 检查立体光学适配器

用于 4-mm 型和 6-mm 型

- 1 如果立体光学适配器已安装，当显示实时屏幕时会显示以下确认屏幕。



该屏幕显示登记的立体适配器的套件编号和适配器名称与连接的立体光学适配器具有相同的类型。

- 2 检查立体光学适配器的名称和套件编号，选择“确定”并按下 [MEAS/ENTER] 控制杆。

- 如果与连接的立体光学适配器具有相同类型的立体光学适配器还未登记，则需要通过执行“新立体测量光学适配器”来登记该立体光学适配器。有关操作的详细信息，请参见“使用新的立体光学适配器（新立体测量光学适配器）”（97 页）。

3 当卸下立体光学适配器时，显示以下消息。



注意

- 当安装了光学适配器时，除了在实时屏幕中，不会显示以上消息。

用于 8.5-mm 型

- 1 如果立体光学适配器已安装，当显示实时屏幕时会显示以下光学适配器列表。



- 未输入的立体光学适配器以灰色突出显示。

- 2 选择要使用的立体光学适配器并按下 [MEAS/ENTER] 控制杆。

- 如果没有输入任何立体光学适配器，则有必要执行“新立体测量光学适配器”并输入新的立体光学适配器。有关操作的详细信息，请参见“使用新的立体光学适配器（新立体测量光学适配器）”（97页）。

- 3 当卸下立体光学适配器时，显示以下消息。

**注意**

- 当安装了光学适配器时，除了在实时屏幕中，不会显示以上消息。

■ 使用新的立体光学适配器 (新立体测量光学适配器)

要为立体测量使用新的立体光学适配器，需要通过执行“新立体测量光学适配器”提前登记立体光学适配器。



注意

- 当购买了新的立体光学适配器时，如果插入管经过修理，或有任何其他改变立体光学适配器和插入管组合的情况，则需要执行“新立体测量光学适配器”设置。



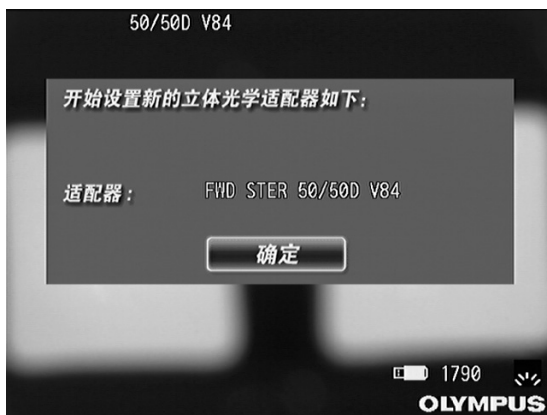
提示

- “新立体测量光学适配器”设置包括创建环境数据，该数据是特定于特定立体光学适配器和特定插入管组合的测量参数，基于特定于每个立体光学适配器型号（该数据随立体测量套件提供）信息的光学数据以及立体光学适配器和插入管组合信息的白色图像。
- 创建的环境数据存储存储在底座的内存中。

用于 4-mm 型和 6-mm 型

1 当显示实时屏幕时，将新的立体光学适配器安装到插入管的末端。

2 按下 [MEAS/ENTER] 控制杆。



3 将光学数据媒体（USB 内存）插入到 USB 连接器。

如果插入了用于记录图像的 USB 内存，则显示以下消息。卸下用于记录图像的 USB 内存并插入光学数据媒体。



选择“确定”，然后按下 [MEAS/ENTER] 控制杆。新的立体光学适配器的名称和套件编号会显示出来。

4 确保新的立体光学适配器的适配器名称和套件编号正确，然后选择“确定”并按下 [MEAS/ENTER] 控制杆。

5 检查立体光学适配器是否牢固安装，选择“确定”并按下 [MEAS/ENTER] 控制杆。

请参见“安装立体光学适配器”（93页）了解安装步骤。



注意

- 如果立体光学适配器安装不正确，将不可能取得正确的测量结果。

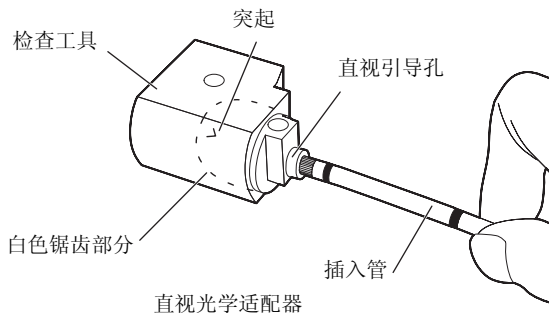
6 调节白色图像的亮度。

使用立体测量套件提供的检查工具来捕捉白色图像。

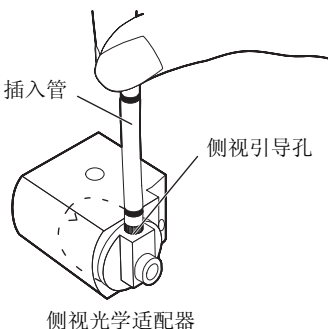
根据光学适配器是直视类型还是侧视类型的不同，白色锯齿部分中的插入管方向也不同。

- 对于直视光学适配器

将插入管的末端直接插入到直视引导，朝向白色锯齿部分的突起处。



- 对于侧视光学适配器
将插入管的末端直接插入到侧视引导，朝向白色锯齿部分的突起处。



7 将插入管末端插入到引导孔底部后，旋转检查工具以便白色锯齿部分中间的突起处进入到可视范围的中心。

8 当插入管在检查工具中设置后，按下 [FRZ/REC] 按钮以冻结白色图像。当捕捉白色图像时，通过角度弯曲部分后面的位置抓住插入管，以便没有外力施加到光学适配器和角度弯曲部分。



注意

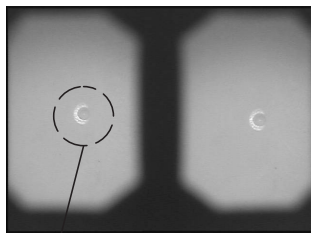
- 在捕捉白色图像时对光学适配器施加过大的力可能导致测量不准确。



提示

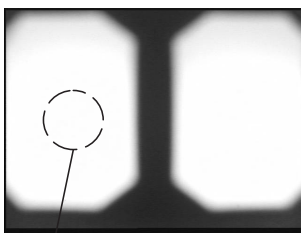
- 捕捉白色图像
白色图像影响测量准确性，所以有必要按下图将亮度调节到适当水平。

照明不足



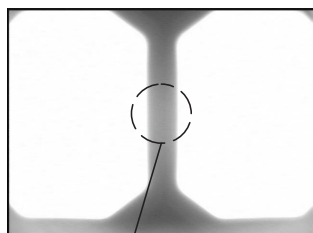
突起

最佳效果



亮度足够，看不到突起

照明过度

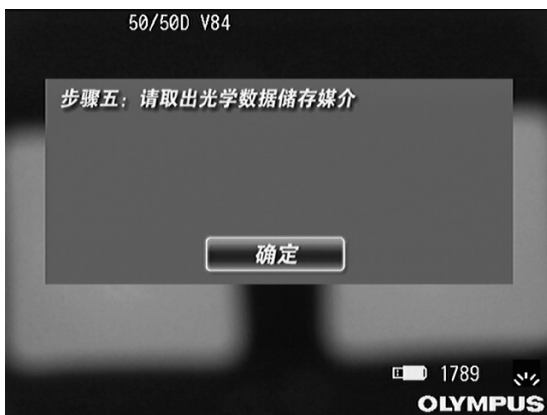


太亮

- 如果在检查工具的白色锯齿部分有灰尘，可能无法捕捉充分的白色图像。在此情况下，从白色锯齿部分卸下引导孔，即用于光学适配器的直视图和侧视图引导的带有孔的部分，并除去灰尘。按逆时针方向转动可以卸下引导孔。使用沾有肥皂水的纱布擦去灰尘。要重新安装引导孔，请按相反顺序重复这些步骤。

9 当成功捕捉了白色图像后，新的立体光学适配器的光学数据存储于底座的内存中。然后完成“新立体测量光学适配器”。

显示以下消息。从 USB 接口卸下光学数据媒体 (USB 内存)，然后选择“确定”并按下 [MEAS/ENTER] 控制杆。



10 将光学数据媒体 (USB 内存) 保留在光学适配器盒中，这样不会使其松动。



提示

- 在完成新的立体设置后，在光学数据媒体 (USB 内存) 中创建名为“IV7CALIB\FREEZE.JPG”的文件。删除此文件不会影响操作。

用于 8.5-mm 型

- 1 当显示实时屏幕时，将新的立体光学适配器安装到插入管的末端。或从菜单屏幕中选择“选择光学适配器”。



- 2 选择“新立体测量光学适配器”，然后按下 [MEAS/ENTER] 控制杆。
- 3 选择要进行初始设置的立体光学适配器并按下 [MEAS/ENTER] 控制杆。
- 4 在“新立体测量光学适配器”设置中为 4-mm 和 6-mm 型进行步骤 3 至 10 的操作 (97 页)。

在新立体测量光学适配器设置时显示的消息

步骤	说明
-	执行新立体测量光学适配器。
步骤 1	打开电池盖，插入光学数据媒体。
步骤 2	确认适配器名称和套件编号。
步骤 2A	覆盖已登记的数据。
步骤 3	以箭头方向固定适配器。 适配器不稳定或松动会降低测量准确性。 不要使用工具。
步骤 4	在小标记定位到中心后，使用 BRT 按钮调节亮度一致性并推动 FREEZE 按钮。
步骤 5	卸下光学数据媒体。



提示

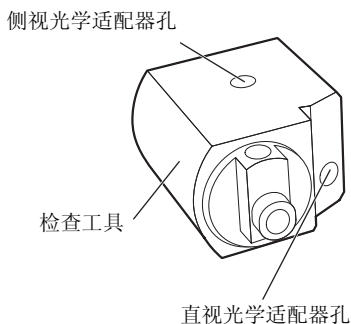
- 仅当需要覆盖时才显示“步骤 2A”消息。

■ 测量值检查

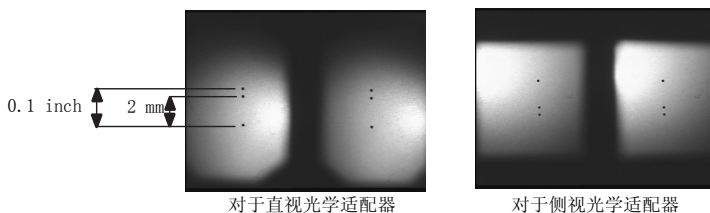
如果光学适配器的安装有松动或者镜头组件上有灰尘，会降低立体测量的准确性。在实际测试前后定期执行测量检查，并确认测量值没有大的变化。

检查测量值

- 1 将插入管末端插入检查工具（包括立体测量套件）的光学适配器孔并插到底。



- 2 转动检查工具，直到看到与下图相似的图像。



- 3 执行距离模式立体测量（请参见 108 页）以测量两个标记间已知距离 2 mm 或 0.1 inch。
- 4 确认测量精确度在 $\pm 10\%$ 之内并记下测量结果。
- 5 在实际检测前后执行以上测试测量以确认获取的值基本一致。



注意

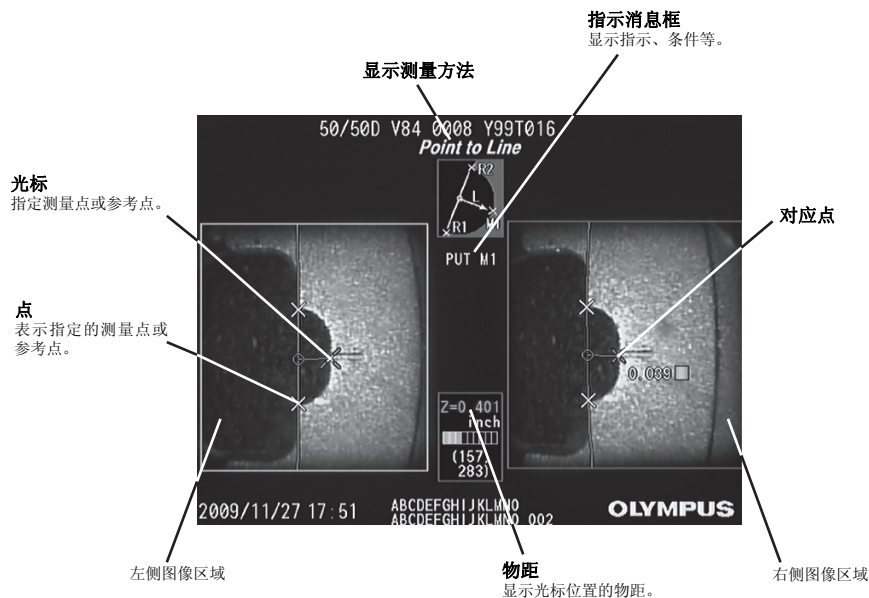
- 如果上述值相差很大，则测量值不可靠。在此情况下，检查适配器是否松动以及镜头组件是否有污物，如果需要，则执行“使用新的立体光学适配器（新立体测量光学适配器）”（97 页）并重试捕捉测量图像。

■ 捕捉测量图像的注意事项

- (1) 明亮图像的高亮部分容易看起来无纹理。因为与这类图像的匹配比较困难，可调节 BRIGHTNESS 水平来使图像变暗（请参见“调整亮度”（58 页））。
- (2) 因为照明来自视野一侧，一些物体根据形状会产生阴影。因为阴影的测量易于产生错误，所以在捕捉和测量图像前请旋转插入管以去掉阴影。
- (3) 如果想要测量的区域有反光，则旋转插入管从要测量的区域去除高亮，然后捕捉用于测量的图像。
- (4) 利用物距测量来测量物距，捕捉接近于物体的图像并获取高测量精确性（请参见“物距测量”（113 页））。通常物距越近，测量精确性越高。

■ 立体测量屏幕

立体测量屏幕解释

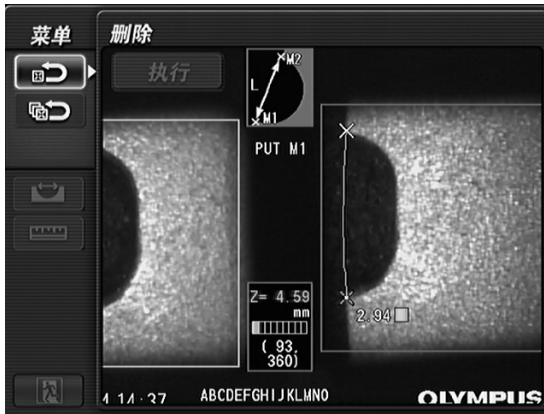


在指示消息框中显示的消息列表

消息	说明
PUT M##	在左侧图像区域指定测量点编号 ##。
PUT R##	在左侧图像区域指定参考点编号 ##。

立体测量图像的菜单显示和功能

在测量屏幕中按下 [MENU/EXIT] 按钮



菜单	功能说明
删除 	立即清除以前指定的测量点或参考点。
全部删除 	清除所有指定的测量点或参考点。
测量方法 	选择测量方法。 有关操作的详细信息，请参见“选择测量方法”（108 页）。
单位 	选择测量结果的单位，为“毫米”或“英寸”。
退出测量模式 	退出立体测量，并且显示返回到测量开始前的屏幕。

■ 立体测量步骤

选择测量方法

在执行立体测量后，或者在立体测量菜单屏幕中选择了“测量方法”，则立即显示测量方法选择屏幕。

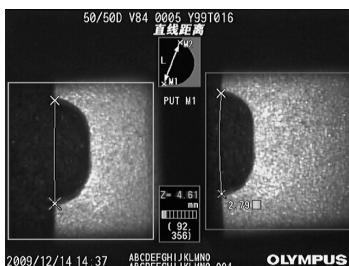


测量方法选择屏幕

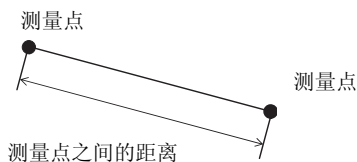
有以下三种测量方法可用。

距离

此模式允许测量两个测量点之间的距离。将光标放在想要测量的物体的每个端点，按下 [MEAS/ENTER] 控制杆以指定测量点。

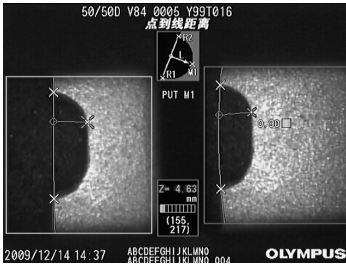


距离

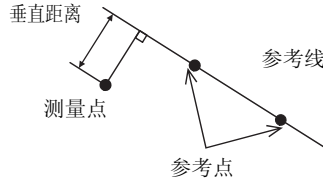


点至线

此模式允许测量从测量点至由两个参考点定义的参考线的距离。

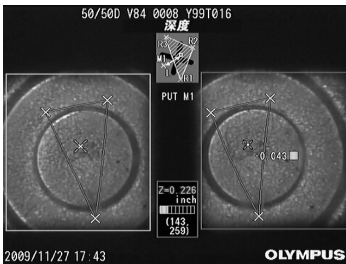


点至线

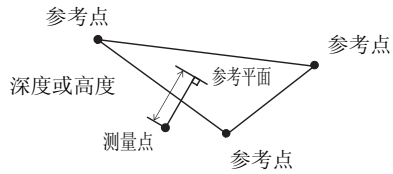


深度

此模式允许测量从测量点至由三个参考点定义的参考平面的距离。它表示深度和高度。高度由正值表示，深度由负值表示。

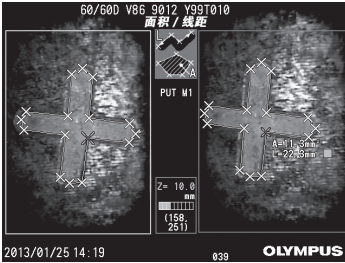


深度

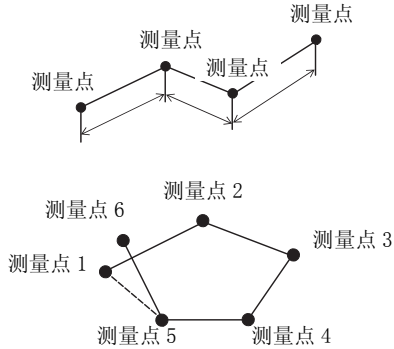


面积 / 线距

该模式可以测量多条线的总长度，每条线由两个或更多的测量点定义。当指定最后一个测量点使画的第一条线与画的最后一条线相交时，便会测量由这些线封闭的图形的面积。请注意，测定的面积并不代表测量目标的精确面积，而只是通过将图形分割成多个三角形的方式所获得的近似值。每次测量最多可以指定 20 个测量点。



面积 / 线距



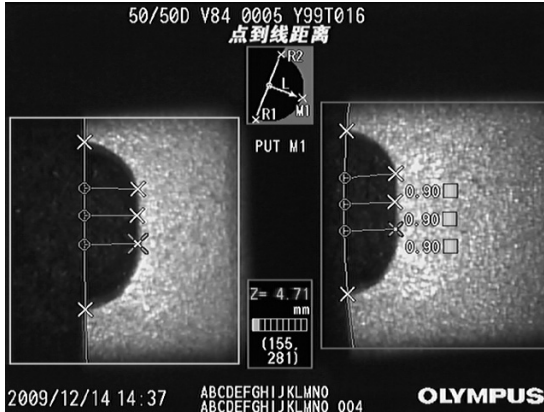
指定并移动测量点

要移动光标，请以想要的方向倾斜 [MEAS/ENTER] 控制杆。然后，按下 [MEAS/ENTER] 控制杆，在屏幕左侧的左侧图像区域中为每种测量方法指定需要的测量点数量。

显示光标处测量的测量结果和物距（适配器末端和对象之间的距离）。此外，显示测量结果“--- mm”，表示正确的参考点未自动获取。

显示测量结果

显示最新的三个测量结果。物距标记 (■) (请参见“113 页”(3 显示测量结果)) 表示测量点的物距。它显示在测量值的右侧。



重新指定测量点

从立体测量菜单中选择“删除”，以删除错误指定的测量点。

重新指定所有测量点

如果您想从头开始在图像中重新指定测量点，则从立体测量菜单选择“全部删除”。

匹配确认和距离显示

当匹配完成时，相关的对应点显示在右侧图像区域。确认它对应于在左侧图像区域中指定的位置。此时，从插入管末端至指定测量点的距离也显示为“Z= _”。当至测量点的距离超过 15 mm 时，背景更改为黄色，当超过 30 mm 时，更改为红色。距离范围最多为 15 mm 是建议的测量范围，而 30 mm 是最大可测范围。

如果自动匹配不平滑

请阅读“捕捉测量图像的注意事项”(105 页)和“如果无法达到精确度”(112 页)。

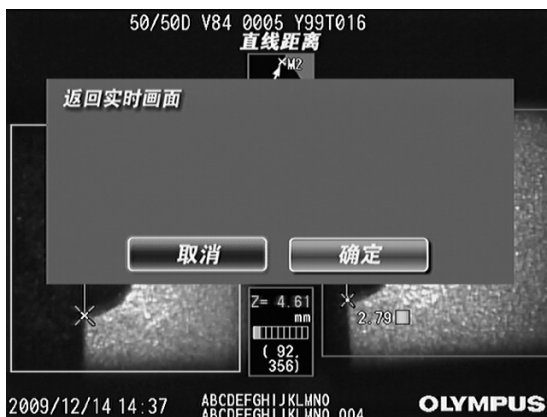
记录测量结果

通过在测量结果显示时按下 [FRZ/REC] 按钮至少两秒 (长按)，记录带有测量结果的图像。

退出测量

按下 [LIVE/GAIN] 按钮以显示退出测量屏幕，然后选择“确定”以退出测量。选择“取消”以返回到立体测量屏幕。

从立体测量菜单选择“EXIT”，退出测量并返回到激活测量前的屏幕。



退出测量确认窗口

■ 如果无法达到精确度

- (1) 将插入管尽可能靠近物体，以便物体充满屏幕。
- (2) 测量长度，以便与屏幕尽可能地平行。当测量方向与屏幕平行时测量分辨率较高，而当测量方向更接近深度时分辨率较低。因此，可以通过测量与屏幕平行的物体，使测量更精确。
- (3) 如果物体测量点周围的相似图案有一些表面特征或者图像模糊或反光，则更改视点并重新捕捉图像。
- (4) 检查光学适配器是否正确安装到插入管。
- (5) 检查在光学适配器和插入管之间是否有灰尘，并重新安装光学适配器。
- (6) 如果精确度仍不能提高，则重新执行“新立体测量光学适配器”（请参见 97 页）。

提示

• 在进行任何测量前后都要检查测量值。（请参见“测量值检查”（104 页））

■ 物距测量

物距测量功能计算光学适配器末端和对象之间的距离。在实时图像中，缓慢移动插入管末端，因为震动将使其无法计算测量。

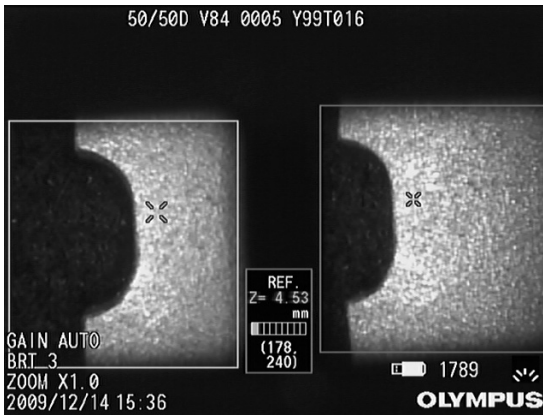
1 选择光学适配器

执行物距测量前，选择要使用的立体光学适配器，请参考“检查立体光学适配器”（94页）。

2 执行物距测量

要执行物距测量，显示要测量的实时或冻结图像并朝向 [W] 倾斜 [ZOOM] 拨杆。显示物距测量。

朝向 [T] 倾斜控制器上的 [ZOOM] 拨杆，退出物距测量功能。



注意

- 当记录动态图像时，无法进行物距测量。

3 显示测量结果

测量左侧图像中的光标位置的物距。

物距指示符显示光学适配器末端和对象之间的距离，分为九级。

最长为 15 mm: ■■■■ ← 绿色

最长为 30 mm: ■■■■■■ ← 黄色

30 mm 及更长: ■■■■■■ ■■■■ ← 红色

4 移动光标

要移动光标，请以想要的方向倾斜 [MEAS/ENTER] 控制杆。

第 7 章 计算机上的操作

7.1 在计算机上使用已记录的图像

您可以使用捆绑的 IPLEX VIEWER PLUS 在计算机上访问使用 IPLEX LX/LT 记录的图像。

使用计算机可直接从记录了您要读取的图像的 USB 闪存中读取。

■ 使用计算机读取图像

有关如何使用 IPLEX VIEWER PLUS 打开 IPLEX LX/LT 图像的详细信息，请参见 IPLEX VIEWER PLUS 使用说明书。







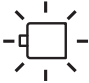
注意

- 仅将 USB 闪存连接到主机的 USB 接口。不要连接任何其他 USB 设备，也不要使用 USB 电缆连接至计算机。否则，可能会导致故障。
-

第 8 章 存放和维护

8.1 剩余的电池电量

使用电池操作 IPLEX LX/LT 时，液晶显示器会在屏幕右上部分显示剩余电池电量。剩余电池电量的准则显示如下。

(1)		剩余电池电量为 50% 左右。
(2)		剩余电池电量为 25% 到 50% 左右。
(3)		剩余电池电量为 5% 到 25% 左右。
(4)		剩余电池电量为 2% 到 5% 左右。
(5)		剩余电池电量为 1% 到 2% 左右。 该指示符闪烁。 更换为已使用充电器进行充电的电池。



注意

- 如果显示了上面显示的警告编号 (4)，请不要记录或删除图像，也不要格式化 USB 闪存。如果在操作期间电源耗尽，可能会损坏数据。
- 如果因电池电压降低而显示 (5) 中提及的警告信息，须立即关闭主机电源或连接 AC 适配器。如果连续使用而不采取任何措施，电源将自动关闭，这可能导致发生故障。



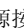
提示

- 也可以通过电池本身的 [POWER INDICATOR] 检查剩余电池电量。(但是，与液晶显示器上显示的剩余电池电量有所不同。)有关详细信息，请参考电池的使用说明书。
- 在用 AC 适配器供电操作过程中，不会显示剩余电池电量。
- 需要长时间用电池供电进行操作或在寒冷的天气中使用本仪器时，建议准备好已经充电的电池备用。
- 当电池运行时间变得极其短暂时，建议您更换新电池。
- 主机不提供充电功能。要为电池充电，请使用可选的外部电池充电器。
- 不能使用设备为电池充电。有关为电池充电的信息，请参考电池充电器随附的说明书。

8.2 更换电池



危险

- 打开电池盖前，按下电源按钮（）以关闭电源。否则，可能会引起触电。



警告


- 更换电池时，小心不要伤到自己。
- 切勿使用非奥林巴斯指定的电池。否则，仪器故障可能不仅会导致机器失灵，还有可能引起火灾。
- 在更换电池时，务必小心不要在电池盒中留下任何异物。否则，可能导致火灾或故障。

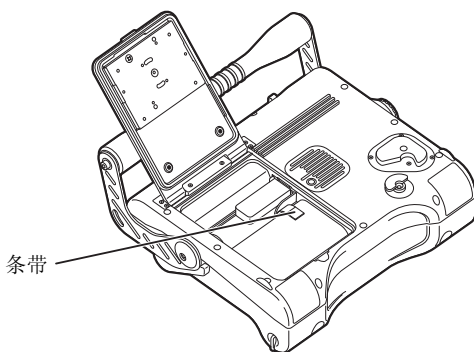


注意

- 更换期间，小心不要掉落电池。

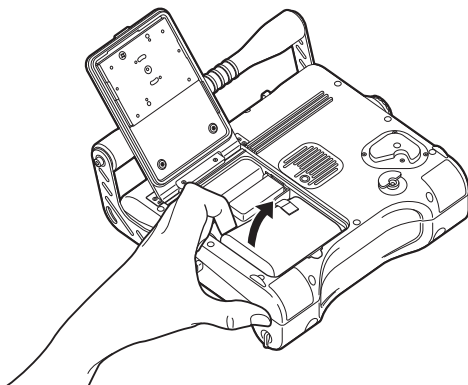
■ 更换电池

- 1** 按下主机上的电源按钮（）以关闭电源。
- 2** 滑动电池盖锁定释放拨杆，然后打开电池盖。
- 3** 拉动条带，就能将电池拉出。



**提示**

- 如果在卸下电池时遇到困难，则用手指勾住它再卸下。



4 有关放置新电池的信息，请参见“用电池供电”（26 页）。

8.3 清洗

■ 清洗插入管



注意

- 取出插入管后立即清洗该插入管。如果不进行清洗，设备可能会变脏或被腐蚀。
 - 不要使用较硬的布或刷子清洗插入管。否则，设备可能会损坏。
 - 不要在自来水下清洗光学适配器。否则，设备可能会损坏。
-

- 1** 使用干净、柔软的布擦拭插入管上的脏物或其他异物。
- 2** 如果有液体（如废水或机油）碰到插入管，先使用柔软的布或棉布擦拭，然后使用中性清洁剂和纱布仔细清洗。然后，使用柔软的纱布用干净的水沾湿擦拭，再擦干水渍。
- 3** 根据“3.4 检查插入管”（29 页）和“3.6 检查光学适配器”（33 页）检查和清洗插入管末端和光学适配器。

■ 清洗液晶显示器

如果液晶显示器较脏或显示器上有手印，请使用柔软的布蘸净水进行擦拭。然后，使用干净的干布轻轻擦拭。



注意

- 切勿使用经化学处理的布或强烈的清洁剂（如汽油或酒精）。否则可能会损坏液晶显示器的表面。
 - 请勿使用硬质、不洁或有异物的布。否则可能会损坏液晶显示器的表面。
-

■ 清洗主机和控制器

如果主机较脏，请使用柔软的布蘸净水进行擦拭。然后，使用干净的干布轻轻擦拭。还要彻底擦拭电池盖内部、视频接口盖、AC 适配器接口盖和将插入管连接到主机的位置的所有脏物、水渍和其他异物。



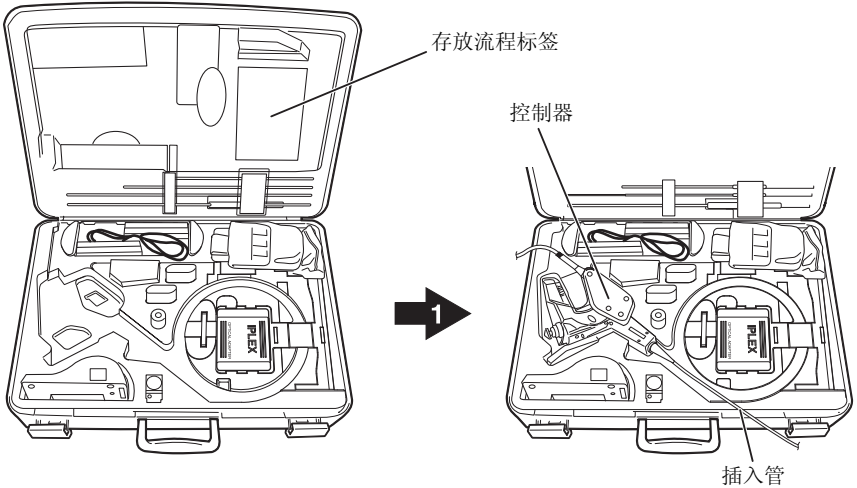
注意

- 不要在流水下清洗设备。否则，设备可能会损坏。
-

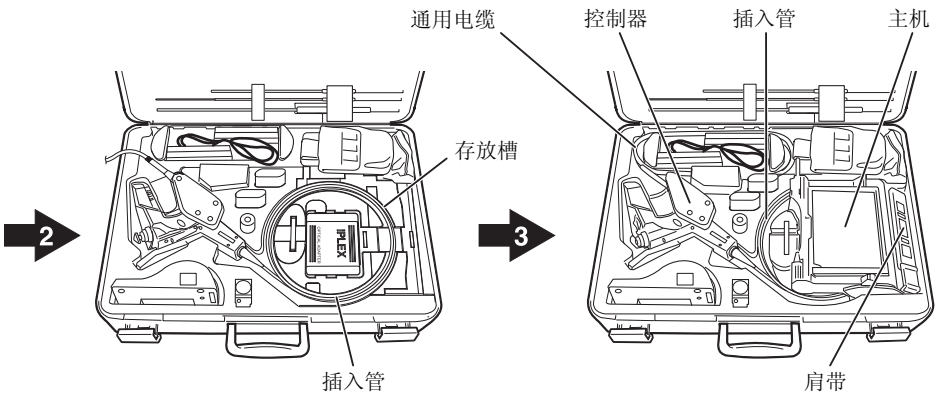
8.4 重新装箱

用于 4-mm 型和 6-mm 型

按以下顺序重装设备：控制器 → 插入管 → 主机。



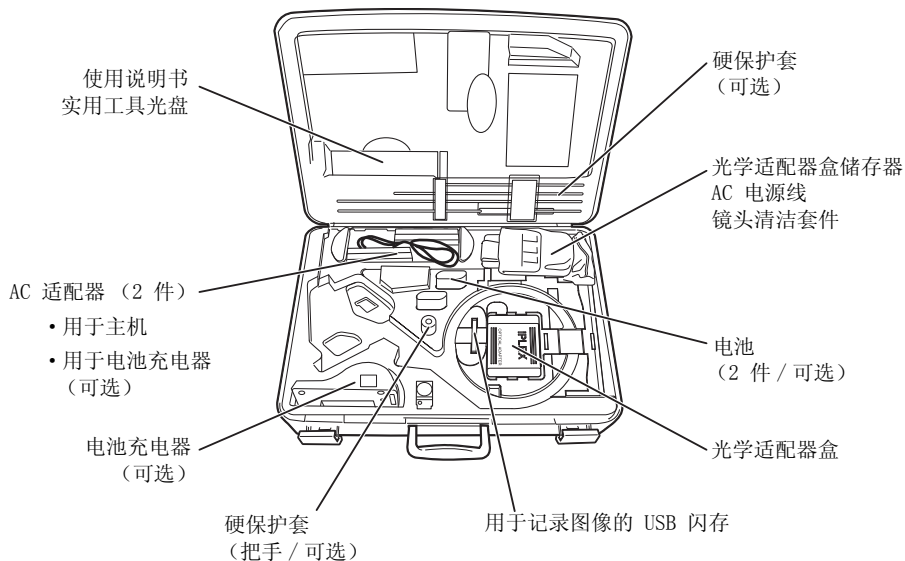
首先存放控制器。



将插入管放到存放槽中。

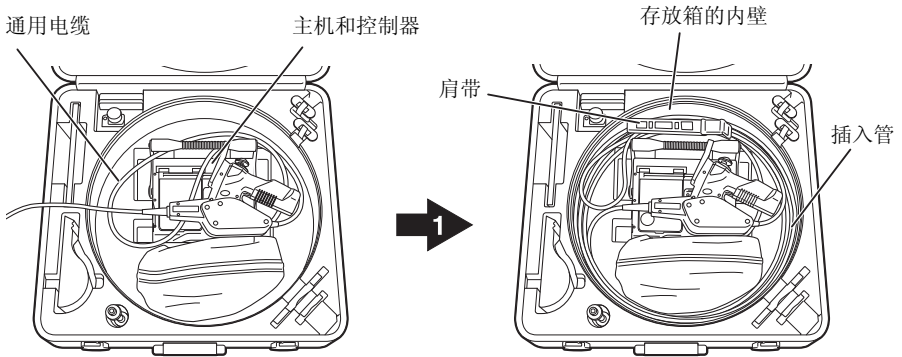
将主机存放在插入管上方。
然后，将通用电缆缠起存放。
最后，存放肩带。

如下所示存放附件。（用于 4-mm 型和 6-mm 型）



用于 8.5-mm 型

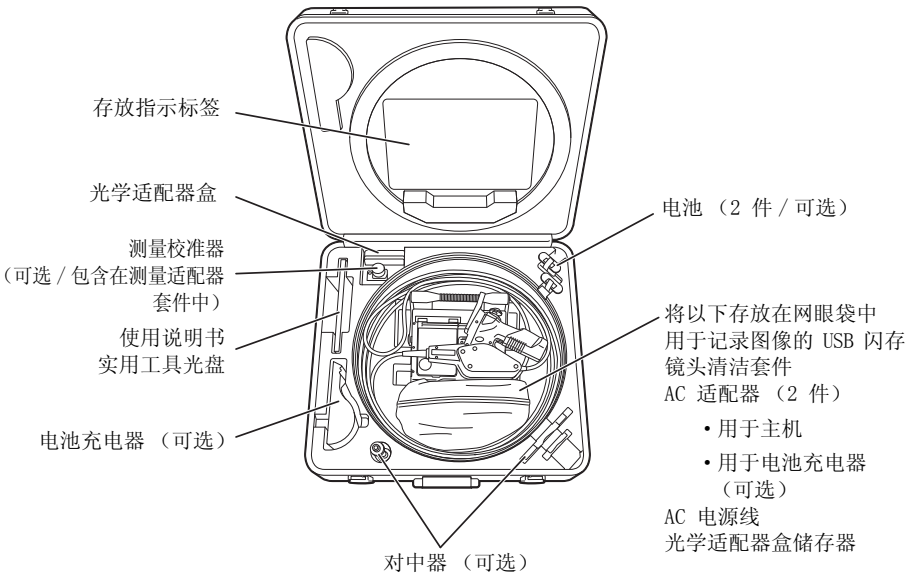
按以下顺序重装设备：主机和控制器 -> 插入管。



存放主机，保持控制器安装在其背面。
按图中所示，放置主机和通用电缆。

将插入管沿存放箱内壁缠绕并收好肩带。
检查控制器是否安装在主机上，然后关闭盖子。

如下所示存放附件。（用于 8.5-mm 型）





警告

- 将主机存放到箱子前，务必将电池取出并关闭主机。否则，设备可能过热，并导致火灾。



注意

- 按正确的顺序存放控制器、插入管和主机。如果没有按正确的顺序存放，可能会损坏插入管。
- 将插入管存放入箱子前，请先将插入管末端冷却。
- 将插入管放入有衬垫的插槽时，请勿用力过猛。否则，插入管可能会损坏。
- 存放插入管时请确保其不会弯折。
- 请确保正确锁定了箱子的插销。如果未正确锁定，搬运期间顶盖可能会打开。
- 关闭顶盖时，请小心不要夹住您的手、肩带、插入管或电缆。
- 将主机放回它的箱子时，在重装设备前，请将该箱子放置在平稳的地方。
- 仅使用指定的箱子。否则可能会导致插入管和 / 或主机损坏或发生故障。



提示

- 有关存放步骤，请参考携带箱顶盖内部的存放流程标签。
-

■ 锁住箱子

如果箱子在移动过程中受到撞击，箱子的顶盖可能会打开。在搬运期间使用提供的钥匙锁住箱子。



注意

- 将箱子的两个位置都上锁。
-

8.5 存放注意事项

在正常的室温和湿度条件下存放该设备。




危险

- 请勿大力地弯曲、拉扯、扭曲或碾压电缆。否则，电缆断裂可能会导致火灾或触电危险。



注意

- 请勿将设备存放在高温度、高湿度、过多灰尘或细微颗粒、阳光直射或放射性物质排放的地方。否则，可能会损坏设备。
- 某些电子部件的性能会受到含卤化物（如杀虫剂、除草剂、气体灭火剂中均含有）的气体影响而下降。请勿将设备存放在易于接触到包含卤化物的气体的地方。否则，可能会损坏设备。
- 在存放设备时，请轻拿轻放，并且不得将其与其他物体碰撞。否则，可能会导致故障。

- 1** 按下电源按钮（）以关闭电源，然后将电池和 AC 适配器从主机中取出。
- 2** 将设备放在干净、干燥且稳固的平面上。

第9章 故障排除



危险

- 如有任何异常情况，切勿使用本仪器。否则本仪器可导致故障，且用户也可能会受到致命、重大或严重伤害。
-

按“第3章 观察前的准备和检测”（20页）中所述检查设备，如果有任何明显故障，请勿使用本设备。联系奥林巴斯进行修理。如果察觉到任何即使最轻微的异常，请勿使用本仪器并参见“9.1 故障排除指南”（125页）。如果所述的补救措施不能解决问题，请停止使用本仪器并将其送到奥林巴斯进行修理。

奥林巴斯不修理一次性附件。如果出现故障，请联系奥林巴斯以便购买替换品。

9.1 故障排除指南

■ 报错信息

问题	显示	可能的原因	补救措施
无法记录或回放图像。	录制媒体库尚未就绪。请插入录制媒体库。	USB 闪存未插入。	插入使用的 USB 闪存，然后重新启动操作。
	录制媒体库已满。	USB 闪存已满。	删除无关的数据以腾出空间或使用新的 USB 闪存代替。
	这个图像不能再生。	该图像尚未使用 IPLEX LX/LT 记录。	仅可以回放使用 IPLEX LX/LT 记录的图像。
	无法读取录制媒体库。请格式化。	无法识别 USB 闪存的格式。	使用 IPLEX LX/LT 格式化 USB 闪存。
	无法读取图像。请关闭电源。	激活自检功能，并提示操作终止。	停止检查并关闭仪器，然后重新打开。
连接 USB 闪存时显示报错信息。	连接的 USB 异常。请关闭电源。	不建议将正在使用的 USB 闪存用于本系统。	停止检查并关闭仪器，然后重新打开。使用建议的 USB 闪存。
		连接非 USB 闪存的 USB 设备。	断开所有 USB 设备，除 USB 闪存外。
光学适配器安装错误。	无法使用该光学适配器。	无法识别该光学适配器类型。	停止检查并重新安装光学适配器。（请参见“3.6 检查光学适配器”（33 页）。）
	光学适配器已分离。	光学适配器已拆卸。	
检查期间使用高亮会显示消息。（仅适于 LX）	不能切换到 HIGH BEAM。	插入管末端过热以致无法使用高亮。	冷却插入管末端以便能使用高亮。
	已返回正常模式。	由于插入管末端过热，因此触发了自检功能。	
	实体的温度温了。请关闭电源。	由于主机内部过热，因此触发了自检功能。	冷却主机内部以使用高亮功能。
增加发出的光时（以使用高亮），显示消息。（仅适于 LX）	不能切换到 HIGH BEAM。	插入管末端温度过高。	冷却插入管末端以便能使用高亮。

问题	显示	可能的原因	补救措施
在将插入管插入到高温观察对象中时，显示消息（并发出警报声）。 （仅适于 LX）	插入管末端温度过高。 请立即抽出插入管。	该消息提示您停止检测，原因是触发了自检功能。	立即将插入管拉出观察对象。 （注意） 将在插入管末端的大气温度达到最大操作环境温度之前显示该消息。
使用电池时显示的信息。	电池不足。请连接 AC 变压器或关闭电源。	电池电压下降。	停止操作（如记录图像、复制、删除或格式化 USB 闪存）并立即更换电池。或安装 AC 适配器。
无法调整图像。	图像读取错误。 请关闭电源。	在使用期间触发了自检并显示一条消息。	停止检查并关闭仪器，然后重新打开。
使用期间触发了自检功能并显示一条信息（且发出警报声）。	实体的温度高了。 请关闭电源。	本信息提示您停止操作，原因是由于主机内部过热而触发了自检功能。	终止检查并将仪器冷却，然后重新打开电源。
角度弯曲操作负荷越来越吃力。	角度控制马达过载。 请关闭电源。	插入管负荷过重，已触发自检功能以提示终止检查。	尽可能伸展插入管以减少回路量，并重新打开电源（不操纵 [ANGLE] 控制杆）。
在使用期间触发了自检并显示一条消息。	光学适配器电极异常。 请关闭电源清洁电极部。	在插入管的电极头检测到异常情况。	立即从观察对象中取出插入管，并关闭电源。清洁插入管电极头和光学适配器电极，然后重新安装光学适配器（参见“3.4 检查插入管”（29 页）和“3.6 检查光学适配器”（33 页）。）

■ 操作期间的常见故障

问题	可能的原因	补救措施
照明未亮。	LIGHT 按钮 (☼) 未打开。	打开 LIGHT 按钮 (☼)。
	光学适配器安装错误。	正确安装光学适配器。
	光学适配器或插入管末端上的电极较脏。	使用干净的纱布或棉签进行擦拭。请参见“检查插入管末端”(29页)和“检查光学适配器的光学器件和安装螺纹”(33页)。
	光学适配器末端的 LED 不能工作。	更换光学适配器。
照明暗淡。	光学适配器的电极头较脏。	使用干净的纱布或棉签进行擦拭。
	在高室温下长期使用会导致发光降低。	更换光学适配器。
光学适配器无法安装到插入管中。	异物附着到了螺丝上。	使用干净的纱布或棉签进行擦拭。
	正在使用中的光学适配器不是指定用于该系统的光学适配器。	使用指定的光学适配器。
	您没有遵守正确的安装步骤。	按照正确方法重新操作(请参见“安装和拆卸光学适配器”(34页)。
无法将光学适配器从插入管移除中。	光学适配器的螺帽旋转方向错误。	按照正确方法重新操作(请参见“安装和拆卸光学适配器”(34页)。
无法打开系统。	未连接 AC 适配器或电池。	正确连接 AC 适配器或电池。(请参见“3.3 准备供电”(26页)。
	未将 [POWER] 按钮设置为开。	将主机的电源按钮 (⏻) 设置为开。
	连接了非指定的 AC 适配器或电池。	使用指定的 AC 适配器或电池。
无法关闭系统。	主机损坏。	从主机上卸下 AC 适配器或电池以关闭电源。
图像不够清晰。	内窥镜末端或光学适配器上的物镜较脏。	使用干净的纱布或棉签进行擦拭。
	光学适配器安装错误。	正确安装光学适配器。
	外部显示器调整错误。	正确调整外部显示器。

问题	可能的原因	补救措施
图像亮度不佳。	自动亮度控制设置出错。	执行 [BRT] 拨杆操作以配置正确的设置。
	插入管末端或光学适配器上的物镜较脏或光学适配器末端的照明灯较脏。	使用干净的纱布或棉签进行擦拭。
	外部显示器调整错误。	正确调整外部显示器。
	光学适配器陈旧。	更换光学适配器。
色彩再现不佳。	白平衡设置错误。	重新调整白平衡。
图像存有噪点。	自动亮度控制设置出错。	执行 [BRT] 拨杆操作以配置正确的设置。
角度弯曲无法回到其初始位置。	设置了角度弯曲锁定。	提起 [ANGLE LOCK] 拨杆以释放角度弯曲锁定。
无法锁定角度弯曲。	安装了制动器。	拆下该制动器，然后操作 [ANGLE LOCK] 拨杆。
角度弯曲操作负荷越来越吃力。	角度锁定功能可能有效。	下拉 [ANGLE LOCK] 拨杆。
控制器会发出很大的噪音或猛烈地振动。	插入管负荷过重。	将手指从 [ANGLE] 控制杆移开，然后尽可能伸展插入管以减少回路量。
无法听到提示音。	在“安装”菜单中将“蜂鸣声设置”设为“关闭”。	在“安装”菜单中将“蜂鸣声设置”设为“开启”。
动态图像记录期间所有功能均停止使用。	使用了非奥林巴斯提供或建议的用于记录图像的 USB 闪存。	从主机上卸下 AC 适配器或电池以关闭电源。 使用标配的或奥林巴斯推荐的用于记录图像的 USB 闪存。
有关操作的详细信息，请参见“如果无法达到精确度”（112 页）。		

■ 测量时显示的报错消息列表

错误号	内容
501	请插入正确的光学数据储存媒介。
502	请插入正确的光学数据储存媒介。
503	请插入正确的光学数据储存媒介。
504	请插入正确的光学数据储存媒介。
505	系统错误。
506	不是正确的白色画面。
507	系统错误。
508	系统错误。
701	无法测量。
703	无法测量。
704	无法测量。
705	无法测量。
707	无法测量。
708	无法测量。
709	无法测量。
711	无法测量。

9.2 仪器返修



警告

- 对于由非奥林巴斯人员试图修理所造成的任何伤害或损坏，奥林巴斯不承担任何责任。



注意

- 奥林巴斯对于受有害物质污染的仪器不进行修理。
-

在仪器返修前，请先联系奥林巴斯。返修仪器时，需包含故障以及故障发生环境的详细说明。

根据保修协议，保修期间内出现任何故障均可免费修理。仪器返修时，请务必附带保修协议。如果没有附带保修协议将收取修理费用。即使是免费修理，但运费仍由用户支付。

10.2 其他规格

光学系统	视野	可以根据光学适配器进行更改。
	视野方向	对于直视镜或侧视镜各有不同（取决于光学适配器）。
	景深	请参考光学适配器景深的规格。
	照明	2 级 LED 照明系统（仅适于 LX）
末端	外径	IV84 系列：φ 4.0 mm IV86 系列：φ 6.0 mm IV88 系列：φ 8.5 mm
	末端刚性部长度	查看使用中的光学适配器的末端刚性部长度规格。
	角度弯曲	IV8420L1/L2、IV8435L1/L2： 130° IV8620L1/L2： 150° IV8635L1/L2： 130° IV88100L1/L2： 115° *UP、DOWN、RIGHT 和 LEFT 各个方向。 插入管是笔直的。
柔软部分	柔性	IV84 系列： 从插入管顶端到控制单元为固定的硬管。 IV86 系列： TF 管的柔性会逐渐向末端增加。
	外径	IV84 系列：φ 4.0 mm IV86 系列：φ 6.0 mm IV88 系列：φ 8.5 mm
	标记线	距插入管末端 500 mm 的位置绘有一条橙色线。距插入管末端每 1000 mm 的位置绘有白线。白线数量每隔 1000 mm 增加一条（1000 mm 时 1 条线，2000 mm 时 2 条线）。
总长度	IV8420L1/L2： 2 m IV8620L1/L2： 2 m IV88100L1/L2： 10m	IV8435L1/L2： 3.5 m IV8635L1/L2： 3.5 m

控制器	角度弯曲	电动辅助弯曲。
	按钮功能	变焦 (T/W) 拨杆 3 步放大变焦切换
		BRT (▲/▼) 拨杆 〈在实时屏幕中〉 以 UP/DOWN 格式更改亮度。 如果增益模式是“ AUTO ”，则 WIDER 会做相应更改。(仅适于 LX) 缩略图屏幕中的〈BRT ▲ 拨杆〉 选择要删除的多个图像。
		ANGLE 控制杆 用于控制角度弯曲。
		MEAS/ENTER 控制杆 用于菜单选择和测量。
		MENU/EXIT 按钮 打开和关闭菜单显示。
		LIVE/GAIN 按钮 从菜单屏幕返回实时屏幕。 在实时屏幕中切换增益模式。(仅适于 LX)
		FRZ/REC 按钮 通过一个按钮可实现冻结功能和记录功能。 快按即打开冻结屏幕。 长按则激活记录功能。
		VIEW 按钮 快按即在回放屏幕中显示最近的图像。 长按则打开缩略图屏幕。
		ANGLE LOCK 拨杆 机械锁定并保持角度弯曲不变。
尺寸	311 (W) x 93 (D) x 192 (H) mm (不带插入管和电缆)	
重量	约 750 g (不带插入管和通用电缆)	
所有部件总重	IV8420L1/L2、IV8620L1/L2: 2.7 kg (带电池) IV8435L1/L2、IV8635L1/L2: 2.9 kg (带电池) IV88100L1/L2: 3.9 kg (包括电池)	

安装配置	支持三种安装配置。 <ul style="list-style-type: none"> • 将把手用作支架 • 通过把手悬挂 • 将其安放在三脚架上 	
便携性	可用肩带携带在身上。	
控制器的固定	提供可以锁定控制器的挂钩。	
液晶显示面板	6.5 inch TFT 全彩色低反射涂层型	
按钮功能	电源按钮 (⏻): 打开 / 关闭电源 LIGHT 按钮 (☀️): 快按可以打开 / 关闭照明。 长按则增强发光。 (仅 LX)	
内窥镜屏幕	全屏	
亮度调整	共 8 个级别 (级别 8 是单色增强模式)。	
冻结影像 (静态图像显示)	当屏幕上运动极少时自动选择帧冻结, 或当屏幕上运动很多时自动选择场冻结。但是, 当使用立体光学适配器时, 将始终处于帧冻结状态。	
变焦	三步进数码变焦	
白平衡	白平衡可通过在菜单中选择白平衡而重新调整。该操作很简单, 只需通过捕捉白色对象图像进行调整。	
输入 / 输出接口	视频信号输出	一个视频信号输出 (用于外部设备) 复合 (VBS) 视频输出 (用于实时图像) 一个 RCA 插孔输出
	USB 接口	一个接口, 兼容 USB 2.0

电源	电池	<p>可从电池插槽中插入和取出指定的电池。</p> <p>仅允许使用指定的电池： 指定的电池（锂离子电池） 型号名称：由 INSPIRED ENERGY NC2040NO29， NC2040OL24 制造 额定电压：10.8V DC 电池供电操作时间： 4-mm 型和 6-mm 型：120 分钟或更长时间（基于使用 新电池时） 8.5-mm 型：100 分钟或更长时间（基于使用 新电池时） 有关详细信息，请参考电池的使用说明书。</p>
	AC 适配器	<p>指定的 AC 适配器可以连接到 AC 适配器接口。</p> <p>额定输入电压：100 V 到 240 V 供电频率：50/60 Hz 输出电压：12 V 有关详细信息，请参考 AC 适配器的使用说明书。</p>
操作电压范围		<p>7.5 到 12.6 V（用电池供电进行操作） 11.4 到 12.6 V（用 AC 适配器供电进行操作）</p>
功耗		<p>4-mm 型和 6-mm 型：最大 11 W 8.5-mm 型：最大 14 W</p>
尺寸		239 (W) x 99 (D) x 215 (H) mm
静态图像记录	分辨率	<p>NTSC : H640 x V480（像素） PAL : H768 x V576（像素）</p>
	记录格式	文件以压缩的 JPEG 格式存储（兼容 Exif 2）。
	字符叠加	屏幕中显示的日期、时间、标题和奥林巴斯徽标可以叠加到图像上。安装上立体光学适配器时，将同时记录叠加图像和非叠加图像。
静态图像回放	限制	可以回放记录在 IPLEX LX/LT 上的图像。
动态图像记录	分辨率	H640 x V480（像素）
	记录格式	<p>AVI MPEG-4 格式。固定压缩率。 可以在 Windows Media Player 中播放。 （如果安装了 Windows Media Player V7（或更高版本）和 Direct X7.1（或更高版本））</p>
	字符叠加	屏幕中显示的日期、时间、标题和奥林巴斯徽标可以叠加到图像上。
	记录时间	根据 USB 闪存容量和实验对象决定。
	限制	只有在使用建议的 USB 闪存之一时才能保证动态图像播放。



动态图像播放	限制	可以回放记录在 IPLEX LX/LT 上的图像。
缩略图显示		可以显示记录在标配的 USB 闪存或推荐的 USB 闪存上的图像缩略图。要显示缩略图，请按下控制器上的 [VIEW] 按钮。
回放图像显示		可显示记录在标配的 USB 闪存或奥林巴斯推荐的 USB 闪存上的图像。要检索图像，需显示缩略图，然后按下控制器上的 [MEAS/ENTER] 控制杆。
图文操作	标题输入	可使用控制器上的菜单操作为图像输入标题。每个标题最多由 30 个字母组成，且随附 3 位数的序列号。
	删除	可以删除记录在 USB 闪存上的图像。使用 BRT ▲ 拨杆选择多个图像。
提示音设置		可通过菜单操作打开或关闭提示音输出。

测量功能 (仅用于 LX 的 扩展功能)	测量类型		立体测量: 使用立体光学适配器时。 物距测量: 使用立体光学适配器时。
	测量模式	距离	在屏幕上指示的两点间的距离。
		点到线	点到通过在屏幕上指示的两个点而定义的线 (参考线) 的距离。
		深度	点到通过在屏幕上指示的三个点而定义的平面的距离。
		面积 / 线距	<ul style="list-style-type: none"> 画面上指示的多个点 (最多 20 个点) 连接的多条线的总长度。 通过指示多个点所形成的封闭图形的面积。
	显示测量结果		<ul style="list-style-type: none"> 正常情况下, 将显示以光标指示的测量点的测量结果。 最多可显示 3 个测量结果。
	物距测量		<ul style="list-style-type: none"> 物距测量是指屏幕上用光标指定的从内窥镜末端到对象间距离的近似值。 该距离通过数值和颜色编码条显示。
记录		<ul style="list-style-type: none"> 在测量屏幕上最多可记录 3 组测量结果。 当存在测量结果时, 按住远程控件上的 [FRZ/REC] 按钮可随测量结果一起记录图像。 	
限制		<ul style="list-style-type: none"> 不记录物距测量结果。 通过登记为新的立体适配器设置, 可以使用该立体光学适配器。 建议的立体测量的最大测量范围为 15 mm 可用的最大测量范围为 30 mm 可以通过直视及侧视的形式进入每个测量环境。 	

■ 携带箱规格

存放在携带箱中的设备	插入管、控制器和主机	存放在存储空间中。
	光学数据媒介 (USB 闪存)	放置在光学适配器箱中，然后存放在主机下的存储空间中。
	其他物品	<ul style="list-style-type: none"> • 肩带 x1 • 光学适配器盒 (包括一个储存器) x1 • 电池 x 2 • 电池充电器 x1 • AC 适配器 (包括电源电缆) x2 • 使用说明书 • 镜头清洁套件 • 实用工具光盘 • 用于记录图像的 USB 闪存 • 硬保护套
尺寸重量	尺寸	600 (W) x 133 (D) x 426.5 (H) mm 23.62 (W) x 5.16 (D) x 16.79 (H) inch
	重量	4-mm 型和 6-mm 型: 约 3.0 kg (包括所有存放的附件在内为 7.7 kg) 8.5-mm 型: 约 5.8 kg (包括所有存放的附件在内为 11.6 kg)

■ 外部使用标准

<p>EMC 信息</p>	<p>本产品符合标准 IEC/EN 61326-1 有关电磁兼容性的要求。</p> <ul style="list-style-type: none"> • 辐射 A 级, 适用于工业环境要求。 • 抗扰性 适用于工业环境要求。 <p>如果本产品用于民用设施, 可能会产生一些干扰。</p>
<p>FCC 和 IC 信息</p>	<p>该装置符合 FCC 规则第 15 部分的要求。操作满足以下两个条件: (1) 该设备不会引起有害干扰, (2) 该设备必须接受任何收到的干扰, 包括可能会导致不需的操作的干扰。</p> <p>该 A 类数字设备符合加拿大 ICES-003 的要求。 Cet appareil numérique de la classe A est conforme à la norme NMB-003 du Canada.</p>
<p>WEEE 指令</p> 	<p>根据欧洲有关报废电子电气设备的指令, 该符号表示本产品绝不能作为未分类的垃圾进行处理, 而应单独收集。</p> <p>请问向您当地的奥林巴斯经销商有关您所在国家 / 地区的可用回收和 / 或收集系统。</p>
<p>中国 RoHS 指令</p>  <p>电器电子产品有害物质限制使用标志</p>	<p>本标志是根据“电器电子产品有害物质限制使用管理办法”以及“电子电气产品有害物质限制使用标识要求”的规定, 适用于在中国销售的电器电子产品上的电器电子产品有害物质使用限制标志。</p> <p>(注意)</p> <p>电器电子产品有害物质限制使用标志内的数字为在正常的使用条件下有害物质等不泄漏的期限, 不是保证产品功能性能的期间。</p>

产品中有害物质的名称及含量

部件名称		有害物质					
		铅及其化合物 (Pb)	汞及其化合物 (Hg)	镉及其化合物 (Cd)	六价铬及其化合物 (Cr(VI))	多溴联苯 (PBB)	多溴二苯醚 (PBDE)
主体	机构部件	×	○	○	○	○	○
	光学部件	×	○	○	○	○	○
	电气部件	×	○	○	○	○	○
附件		×	○	○	○	○	○

本表格依据 SJ/T 11364 的规定编制。

○: 表示该有害物质在该部件所有均质材料中的含量均在 GB/T26572 规定的限量要求以下。

×: 表示该有害物质至少在该部件的某一均质材料中的含量超出 GB/T26572 规定的限量要求。

■ 软件许可证信息

本产品依照 MPEG-4 VISUAL PATENT PORTFOLIO LICENSE 获得个人且非商业用途的许可授权，供用户：(i) 基于 MPEG-4 可视化标准（“MPEG-4 VIDEO”）进行视频编码，和 / 或 (ii) 对由特定用户编码的 MPEG-4 视频进行解码，即该用户符合个人且非商业用途的条件，并且 / 或者该视频是从获得 MPEG LA 授权（可提供 MPEG-4 视频）的视频提供商处获得。我们不会针对其他用途授予或暗示任何许可证。其他相关信息，包括与促销、内部使用及商业用途有关的信息以及许可授权的信息，可咨询 MPEG LA, LLC。请参见 [HTTP://WWW.MPEGLA.COM](http://www.mpegla.com)。

This software is based in part on the work of the Independent JPEG Group.

10.3 光学适配器规格

■ 对于 4-mm 型的插入管

当光学适配器安装在插入管时。

		AT120D/ NF-IV84	AT120D/ FF-IV84	AT120S/ NF-IV84	AT120S/ FF-IV84	AT50D/ 50D-IV84	AT50S/ 50S-IV84
产品缩写		120DN V84	120DF V84	120SN V84	120SF V84	50/50D V84	50/50S V84
字符颜色		红色	绿色	红色	绿色	蓝色	蓝色
光学系统	视野	120°	120°	120°	120°	50° /50°	50° /50°
	视野方向	向前	向前	侧面	侧面	向前 / 向前	侧面 / 侧面
	景深 *1	4 到 190 mm	25 到 ∞ mm	1 到 20 mm	6 到 ∞ mm	5 到 ∞ mm	4 到 ∞ mm
末端	外径 *2	φ 4.0 mm	φ 4.0 mm	φ 4.0 mm	φ 4.0 mm	φ 4.0 mm	φ 4.0 mm
	硬末端长度 *3	19.7 mm	19.6 mm	22.2 mm	22.2 mm	25.0 mm	28.8 mm



提示

*1 表示可以清楚观察图像的范围。

*2 将适配器安装到插入管时，可以将其插入到 φ 4.0 mm 孔中。

*3 表示安装时，插入管末端的硬性部分的长度。

■ 对于 6-mm 型的插入管

当光学适配器安装在插入管时。

		AT40D-IV86	AT80D/ NF-IV86	AT80D/ FF-IV86	AT120D/ NF-IV86	AT120D/ FF-IV86
产品缩写		40D V86	80DN V86	80DF V86	120DN V86	120DF V86
字符颜色		黑色	红色	绿色	红色	绿色
光学系统	视野	40°	80°	80°	120°	120°
	视野方向	向前	向前	向前	向前	向前
	景深 *1	200 到 ∞ mm	8 到 ∞ mm	35 到 ∞ mm	4 到 190 mm	25 到 ∞ mm
末端	外径 *2	φ 6.0 mm	φ 6.0 mm	φ 6.0 mm	φ 6.0 mm	φ 6.0 mm
	硬末端长度 *3	19.8mm	19.8mm	19.8 mm	19.8mm	19.8 mm

		AT80S-IV86	AT120S/ NF-IV86	AT120S/ FF-IV86	AT60D/ 60D-IV86	AT60S/ 60S-IV86
产品缩写		80S V86	120SN V86	120SF V86	60/60D V86	60/60S V86
字符颜色		黑色	红色	绿色	蓝色	蓝色
光学系统	视野	80°	120°	120°	60° /60°	60° /60°
	视野方向	侧面	侧面	侧面	前方 / 前方	侧面 / 侧面
	景深 *1	18 到 ∞ mm	1 到 25 mm	5 到 ∞ mm	5 到 ∞ mm	4 到 ∞ mm
末端	外径 *2	φ 6.0 mm	φ 6.0 mm	φ 6.0 mm	φ 6.0 mm	φ 6.0 mm
	硬末端长度 *3	25.2 mm	25.2 mm	25.2 mm	25.9 mm	32.2 mm



提示

- *1 表示可以清楚观察图像的范围。
- *2 将适配器安装到插入管时，可以将其插入到 φ 6.0 mm 孔中。
- *3 表示安装时，插入管末端的硬性部分的长度。

■ 对于 8.5-mm 型的插入管

当光学适配器安装在插入管时。

		AT80D/FF-IV88	AT120D/ NF-IV88	AT120D/ FF-IV88	AT120S/ NF-IV88	AT120S/ FF-IV88
产品缩写		80DF V88	120DN V88	120DF V88	120SN V88	120SF V88
字符颜色		绿色	红色	绿色	红色	绿色
光学系统	视野	80°	120°	120°	120°	120°
	视野方向	向前	向前	向前	侧面	侧面
	景深 *1	35 到 ∞ mm	4 到 190 mm	25 到 ∞ mm	1 到 25 mm	5 到 ∞ mm
末端	外径 *2	φ 8.5 mm	φ 8.5 mm	φ 8.5 mm	φ 8.5 mm	φ 8.5 mm
	硬末端长度 *3	22.9 mm	22.9 mm	22.9 mm	29.5 mm	29.5 mm

		AT60D/60D -IV88	AT60S/60S -IV88
产品缩写		60/60D V88	60/60S V88
字符颜色		蓝色	蓝色
光学系统	视野	60° /60°	60° /60°
	视野方向	前方 / 前方	侧面 / 侧面
	景深 *1	5 到 ∞ mm	4 到 ∞ mm
末端	外径 *2	φ 8.5 mm	φ 8.5 mm
	硬末端长度 *3	28.9 mm	36.5 mm

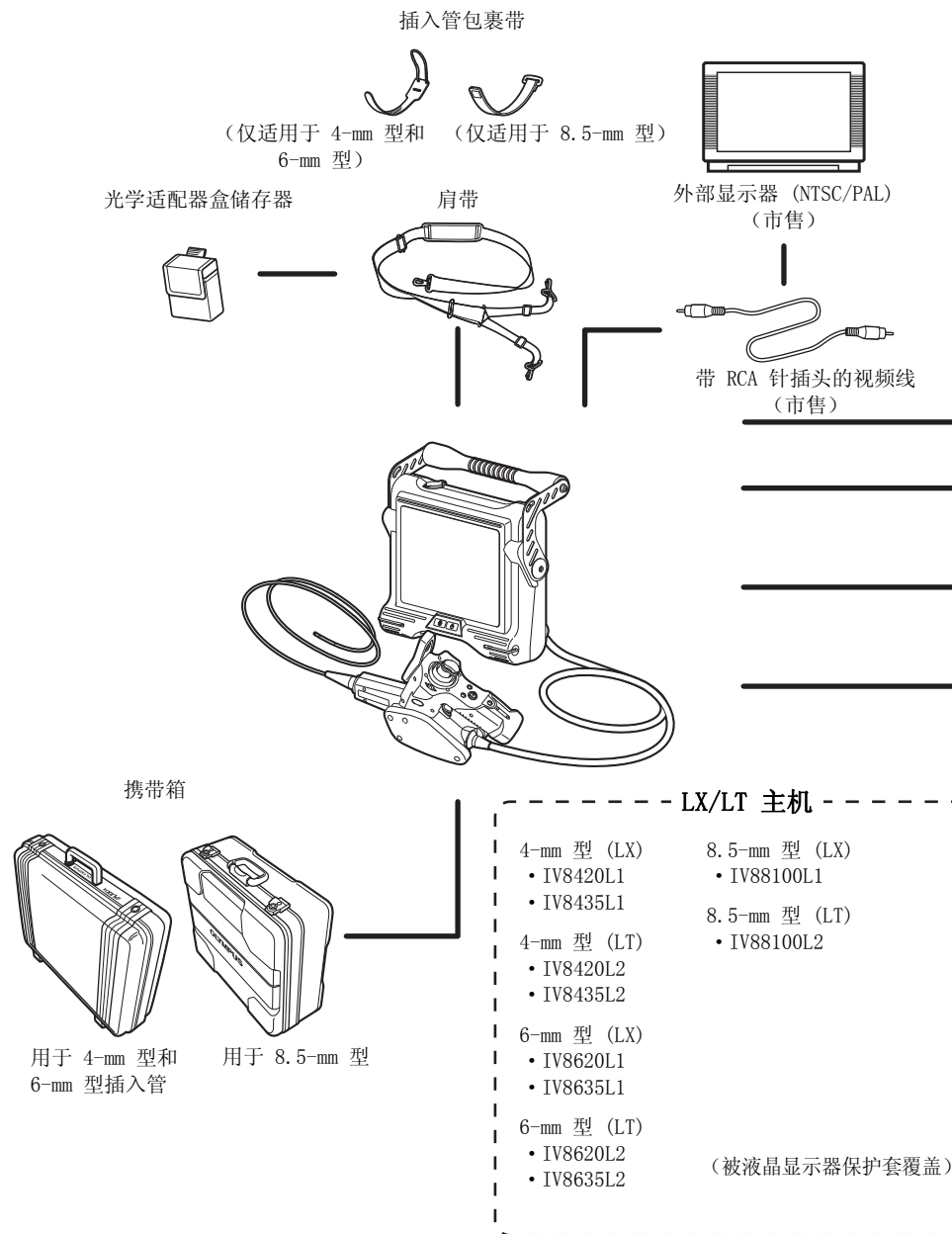


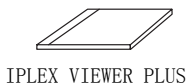
提示

- *1 表示可以清楚观察图像的范围。
- *2 将适配器安装到插入管时，可以将其插入到 φ 8.5 mm 孔中。
- *3 表示安装时，插入管末端的硬性部分的长度。

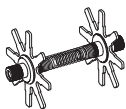
附录

系统图表





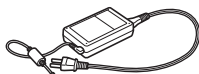
IPLEX VIEWER PLUS



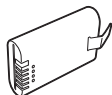
对中器 (仅适用于 8.5-mm 型, 可选)



用于记录图像的 USB 闪存



AC 适配器



电池 (由 INSPIRED ENERGY 制造 / 可选)



电池充电器 (由 INSPIRED ENERGY 制造 / 可选)



AC 适配器 (适用于电池充电器)

光学适配器 / 硬保护套

光学适配器 (可选)



4-mm 型

- AT120D/NF-IV84
- AT120D/FF-IV84
- AT120S/NF-IV84
- AT120S/FF-IV84
- AT50D/50D-IV84
- AT50S/50S-IV84

6-mm 型

- AT40D-IV86
- AT80D/NF-IV86
- AT80D/FF-IV86
- AT120D/NF-IV86
- AT120D/FF-IV86
- AT80S-IV86
- AT120S/NF-IV86
- AT120S/FF-IV86
- AT60D/60D-IV86
- AT60S/60S-IV86

8.5-mm 型

- AT80D/FF-IV88
- AT120D/NF-IV88
- AT120D/FF-IV88
- AT120S/NF-IV88
- AT120S/FF-IV88
- AT60D/60D-IV88
- AT60S/60S-IV88

硬保护套 (可选)



4-mm 型

- MAJ-1737 (适用于 IV84X3)

6-mm 型

- MAJ-1253 (适用于 IV86X3)

销售商名称-地址

奥林巴斯（中国）有限公司 上海分公司

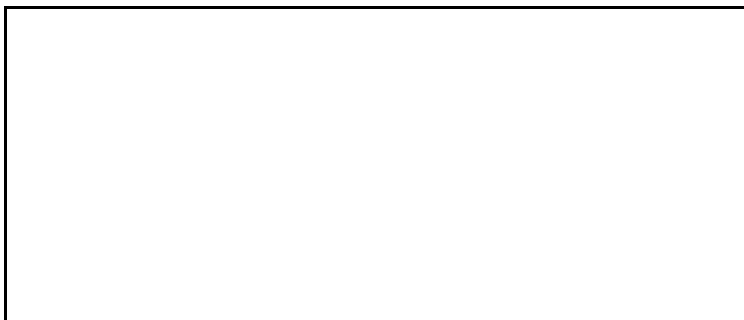
上海市徐汇区淮海中路1010号嘉华中心10楼

电话：021-5158-2084

生产日期：请见捆包箱

环保使用期限：15年

注意) 环境保护使用期限为在正常的使用条件下有害物质等
不泄漏的期限，不是保证产品功能性能的期间。



2016年5月发行