

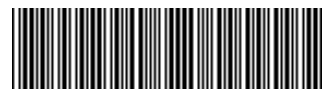
使用说明书

**SZ2-CLS**

光导照明装置系统

本使用说明书适用于奥林巴斯光导照明装置系统。  
为保证安全性、获得最佳的性能，并使您完全熟悉本系统的使用，  
我们建议您在操作系统前应该全面仔细阅读本手册。  
请将本手册放在工作台附近便于取阅的地方，用于以后的参考。  
关于本系统包含的产品，请见第 6 页。

光学显微镜附件



AX8673

**参考：**本设备已通过测试，符合 FCC 规则第 15 部分关于 A 类数字设备相关限制要求。这些限制要求旨在为商业环境中运行的设备提供合理的保护，防止有害干扰。该设备能产生无线电频率的辐射，如未按照说明书安装和操作，可能会对无线电通讯造成干扰。在住宅区操作本设备可能会造成干扰，在这种情况下，用户将根据要求自费进行消除和解决干扰。

**FCC 警告：**未经批准，用户无权对设备进行修改或改装。

## 目录

安全预防措施	1
小型光导照明装置 SZ2-CLS	1
光导	3
安全符号	4
操作注意事项	5
维护和保养	5
<b>1 系统图</b>	<b>6</b>
<b>2 单元部件名称</b>	<b>7</b>
<b>3 组装</b>	<b>9</b>
3-1 安装照明装置 SZ2-CLS	9
<b>1</b> 安装标准基座 SZ2-ST	9
<b>2</b> 安装 CLS 基座 SZ2-CLSST	10
<b>3</b> 连接 AC 适配器	11
3-2 连接光导和托架	12
<b>1</b> 安装光导（输入端）	12
<b>2</b> 安装光导（输出端）	12
3-3 安装集光镜	13
<b>4 操作</b>	<b>14</b>
4-1 打开/关闭电源	14
4-2 调节光导角度（仅适用于联锁光导）	14
4-3 调节光导亮度	14
<b>5 规格</b>	<b>15</b>
<b>6 故障排除</b>	<b>16</b>

## 安全预防措施

如果未按照本手册规定的方式使用该系统，可能会危及用户的安全。此外，还可能损坏设备。务必按照本使用说明书所述使用设备。

在本使用说明书中将使用以下符号。

 **注意**：表示有潜在的危害，如不避免，可能造成轻度或中度伤害。

 **注意**：表示有潜在的危害，如不避免，可能造成设备或者其它资产损坏。

**提示**：表示说明（为便于操作和保养）。

### 小型光导装置 SZ2-CLS

#### 注意-设备的安装-

把设备安装在坚固、平坦桌面或工作台上。

安全起见，请不要将一个垫子等放在设备下方。

确保留有足够的散热空间。

设备周围确保留有足够的散热空间。

（背面：10 厘米或以上，侧面：5 厘米或以上；顶部：敞开）

#### 注意-电气安全-

请务必使用奥林巴斯提供的 AC 适配器和电源线。

请不要在靠近强电磁辐射源的地方使用设备。

设备的正常操作可能会受到干扰。操作设备之前，请先评估电磁环境。

请始终连接接地端子。

将电源线的接地端子连接到电源插座的接地端子。如果设备没有接地，将无法保证预期的设备电气安全性能。

如发生紧急情况，请拔掉电源线。

发生紧急情况时，如果您想停止电源供应，请将电源开关设置为关闭或从电源插座上拔掉 AC 适配器的电源插头。

#### 注意-电击保护-


请不要弯曲、拉扯或打结捆扎的电源线/线缆。

否则，它们可能会被损坏，引起火灾或触电。

 **注意-火灾预防-**

**请不要盖住光导端口。**

切勿盖住光导端口。否则可能会引起火灾。

 **注意-烧伤保护-**

**请不要盖住光导端口。**

切勿用您的手或身体的其他部位盖住光导端口。否则您可能会烧伤。

 **注意-LED（发光二极管）-**

**请不要直视光导端口射出的光。**


请不要直视光导端口射出的光，因为这会伤害您的眼睛。

**不允许更换 LED。**

您不被允许更换 LED。请不要拆卸设备。

**LED 处于打开状态时，请不要移动设备。**

LED 处于打开状态时，请不要移动设备。否则，可能会导致 LED 性能下降或损坏，或设备损坏。

 **注意-受伤保护-**

**搬运照明装置之前，请先卸下可安装的单元。**

搬运照明装置之前，请先卸下可安装的单元，如光导或 AC 适配器，然后从显微镜上卸下照明装置。

如果您在没有卸下已安装的可安装单元的情况下移动照明装置，单元可能会滑落，使您绊倒或摔跤，并导致受伤。

**使用设备时，请小心不要让设备从桌面上滑落。**

使用设备时，请小心不要让设备从桌面上滑落。如果设备滑落在您的脚上，您可能会受伤。

## 光导

### 注意-火灾预防-

请不要盖住发射口。

切勿盖住光导的发射口。否则可能会引起火灾。

请让发射口远离易燃物体。

为了防止发生火灾，请确保光导发射口和对热量敏感或易燃物体之间留有足够的安全距离（至少 10 厘米）。

### 注意-眼睛保护-

请不要长时间直视光导射出的光。

请不要长时间直视光导射出的光。否则可能会损坏您的眼睛。

使用奥林巴斯提供的光导。

如果您将非奥林巴斯提供的光导与本系统配套使用，那么您可能会烧伤或眼睛受伤。

### 注意-烧伤保护-

请不要盖住发射口。

切勿用您的手或身体的其他部位盖住发射口。否则您可能会烧伤。

请不要触摸光纤的输入端。

请小心刚刚使用后光纤导管的输入端很热。

本产品被归类为 IEC/EN 62471 “灯具和灯具系统光生物学安全性”所定义的第 2 风险类别。

**注意** 这种产品可能产生有害的光学辐射。  
不要看操作灯。可能对眼睛有害。

**注意** 不能保证将本产品与下表未列出的系统结合使用。如果您希望将本产品与未在此表中列出的系统结合使用，请根据自己的责任采取措施，以便将本产品与要使用的系统结合使用，以符合当地要求的标准。

系统	显微镜镜架
SZX7	SZX-ZB7
SZ61	SZ61, SZ61-60, SZ61TR
SZ51	SZ51, SZ51-60

**⚠注意-受伤保护-****请不要过度用力地拉扯光导。**

如果您过度用力地拉扯光导，否则光导可能会损坏，而且您的手指等可能会受伤。

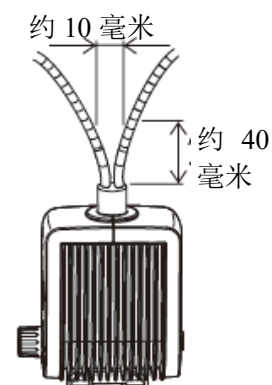
**请小心不要将光导张开过大。**

如果您使用双光导，请小心不要将光导张开得过大。否则，光导的基座区域可能会损坏，而且您的手指等可能会受伤。

光导打开宽度指南：如图所示，距离基座约 40 毫米的地方为 10 毫米或以下。

**牢固地安装集光镜。**

将聚光镜安装在光导的一端时，请牢牢地固定聚光镜。如果集光镜脱落，透镜可能会损坏，而且您的手指等可能会受伤。

**安全符号**

系统上有以下符号。

请理解符号的含义，务必以最安全的方式使用设备。

符号	说明
	表示非指定的一般危害。请遵循该符号后面给出的或本使用说明书中的描述。
	打开/关闭主开关。

## 操作注意事项

### 参考

- 本使用说明书描述使用光导照明装置系统的操作步骤。请阅读 SZ2 系列显微镜或相关选购件的使用说明书，全面理解使用步骤。
- 本系统是精密仪器。请小心操作，避免突然或严重撞击。
- 关于本系统所需的设备配置以及可以与系统配套使用的设备的信息，请见“1 系统图”（第 6 页）。

请注意，将除了“1 系统图”以外的选购件和单独提供的项目与本产品配套使用不仅会造成异常操作的风险，而且会损坏产品。
- 切勿拆卸系统的任何部分。否则，可能会发生故障。
- 为了防止光纤导管断裂（避免降低光强），使用联锁管时，请在弯曲半径为 60 毫米或以上的区域使用光导，使用软管时，请在弯曲半径为 25 毫米或以上的区域使用光导（60 毫米仅适用于 SZ2-CLGR）。
- 弯曲光导时，请不要使劲缠绕。否则，光导的寿命会缩短。
- 按照逆时针方向缠绕联锁光导不会调节其弯曲强度（光导可能会损坏。）
- 请不要在阳光直射、高温和/或高湿、灰尘或振动环境中使用本系统。（关于操作环境，如温度和/或湿度等，请参阅第 15 页中“5 规格”的说明。）
- 本系统光导的使用寿命是 8 年。
- 本系统应按照当地的规章制度进行废弃处理。

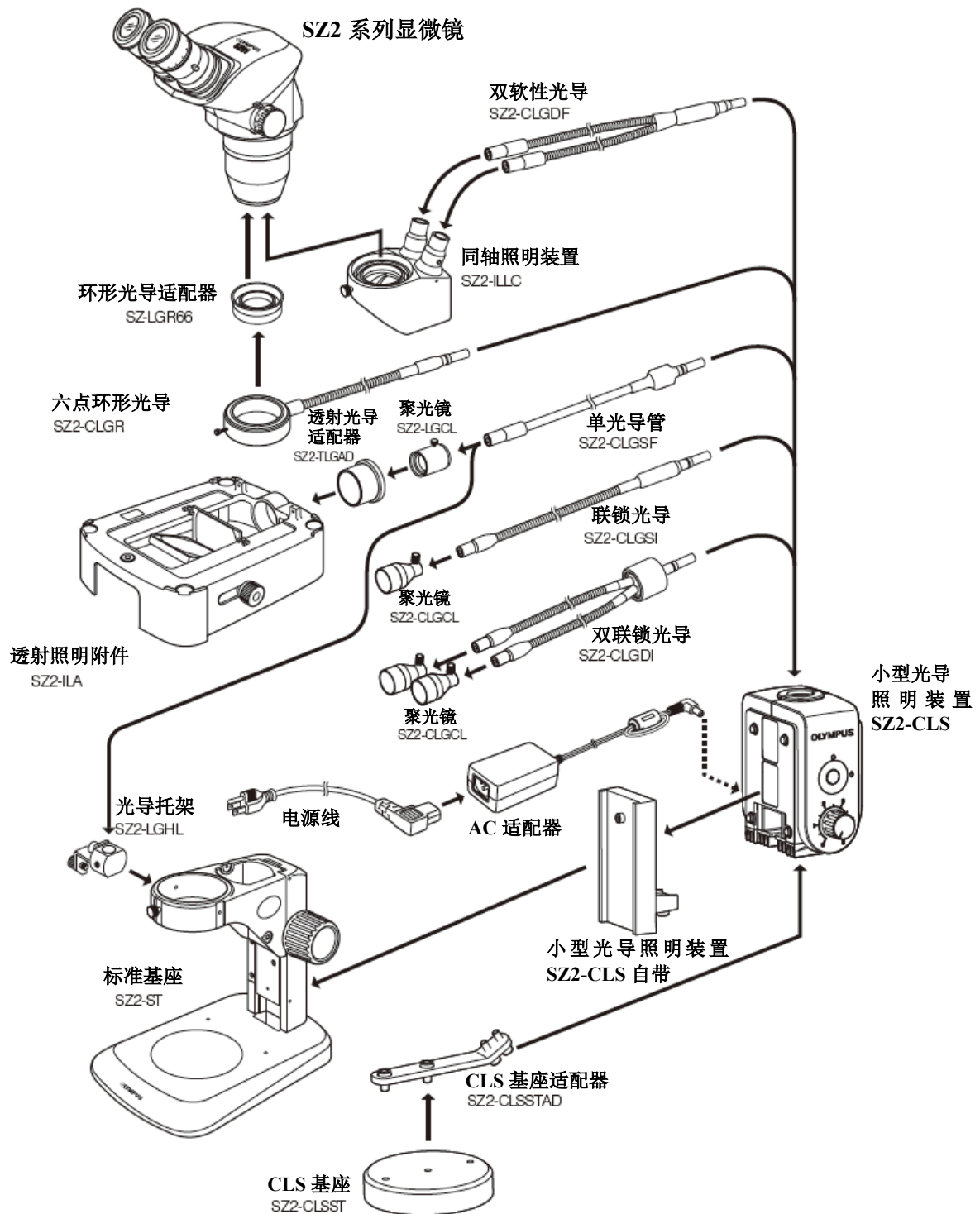
## 维护和保养

1. 请不要在镜头上面留下污物或指纹。如果镜头变脏，请使用专业吹气球吹去灰尘，并使用专业擦镜纸（或干净的光学专用纱布）轻轻擦拭。

**▲** 如果物镜镜头上沾有指纹或污渍，请使用沾有无水酒精的专业擦镜纸轻轻擦拭。  
由于无水酒精高度易燃，必须小心处理。  
切记要无水酒精远离明火或电火花潜在源——例如，正在被打开或关闭，可能导致点火的电气设备。  
同时切记只能在通风良好的房间使用无水酒精。
  2. 要清洁除了玻璃组件以外的设备组件时，请使用干净的布擦拭。如果组件非常脏，请使用蘸湿稀释中性洗涤剂的不起毛软布擦净。
- 注意** 请不要使用有机溶剂清洁非玻璃的组件，因为这会导致油漆或塑料部件性能下降。
3. 切勿拆卸产品的任何部分。否则可能会降低其性能。
  4. 如果您长时间不使用本系统，请从电源插座上拔掉 AC 适配器的电源线插头。

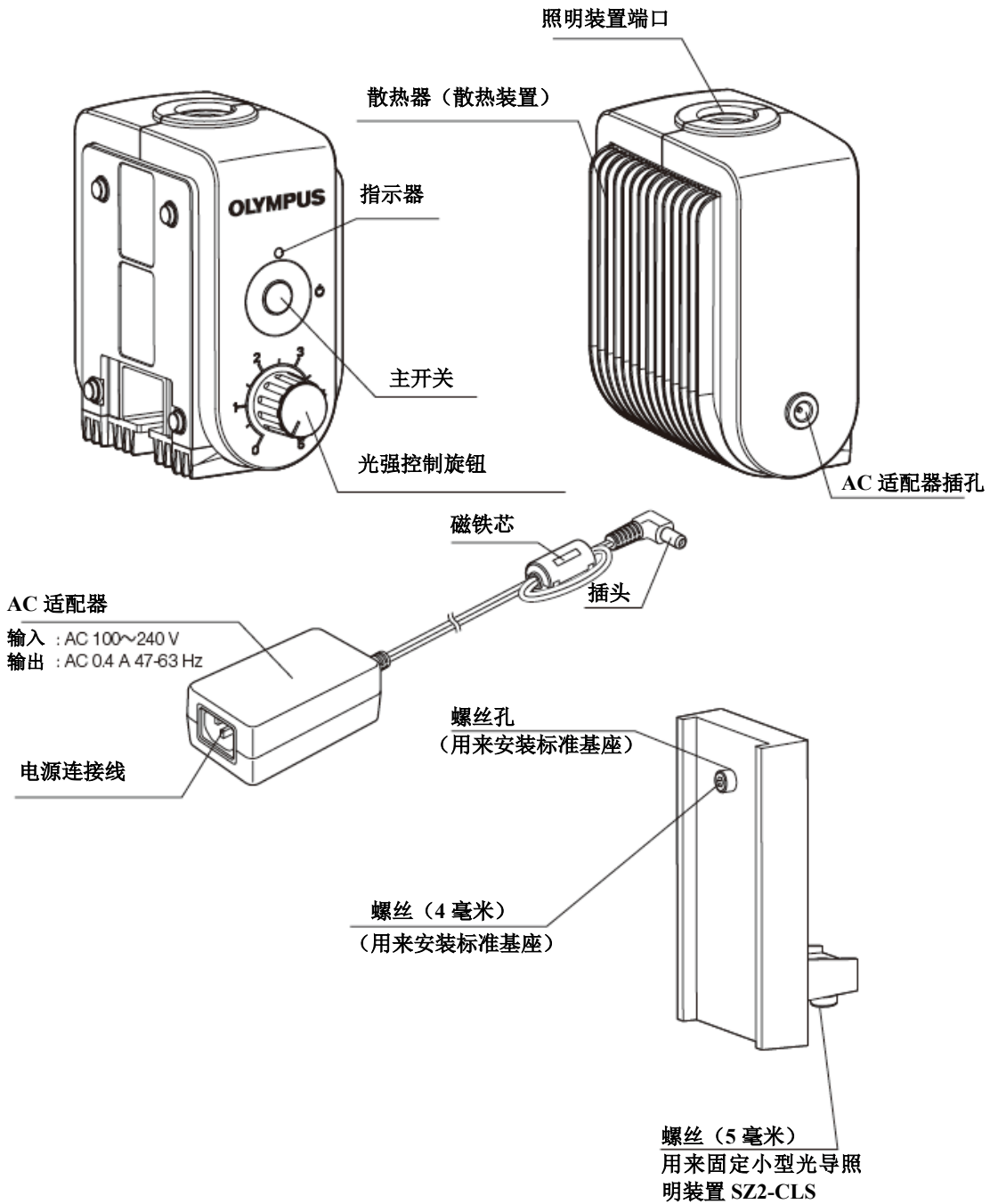


1 系统图



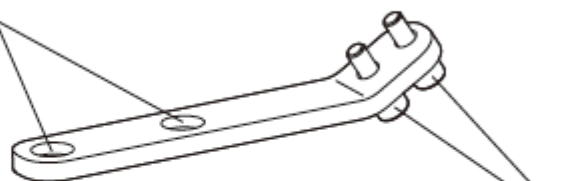
## 2 单元部件名称

小型光导照明装置  
SZ2-CLS



CLS 基座适配器  
SZ2-CLSSTAD

安装孔  
用来安装 CLS 基座



螺丝 (5 毫米)  
用来固定小型光导照  
明装置 SZ2-CLS

螺丝 (6 毫米)  
(用来安装 CLS 基座)



### 3 组装

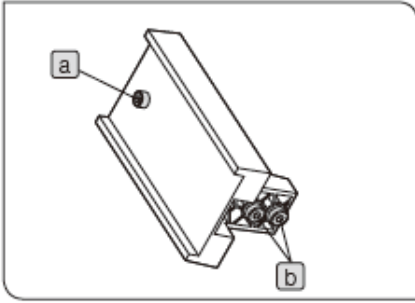
**提示** 请参考系统图，确认部件的安装位置。

**注意** 安装之前，请先清除部件上的污物和灰尘，并小心安装，不要损坏部件。

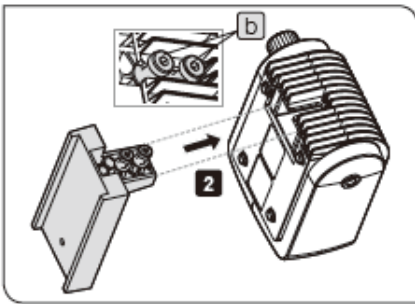
以下的本章内容中，“小型光导照明装置 SZ2-CLS” 简称为“照明装置 SZ2-CLS”

#### 3-1 安装照明装置 SZ2-CLS

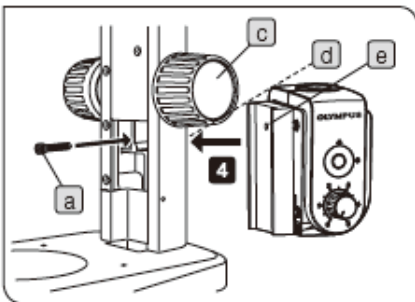
##### 1 安装标准基座 SZ2-ST



**1** 使用显微镜自带的六角扳手从适配器上卸下固定螺丝 **a**，充分拧松固定螺丝 **b**（2 处）。

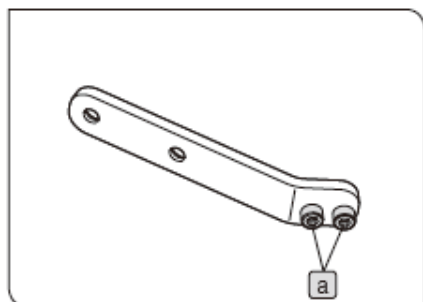


**2** 组合适配器和照明装置 SZ2-CLS，拧松底部螺丝 **b**（2 处）。拧紧螺丝，以便垫圈（树脂环）放置在照明装置和适配器之间。



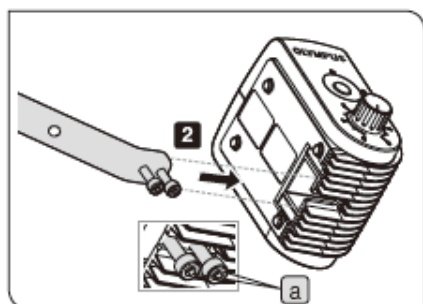
**3** 旋转标准基座 SZ2-ST 的调焦旋钮 **c**，将聚焦单元移动到最高限位。

**4** 将标准基座 SZ2-ST 的安装孔 **d** 与 **2** 中组合的适配器的安装螺丝孔 **e** 对齐，然后拧紧 **1** 中卸下的螺丝 **a**，牢牢地固定照明装置。

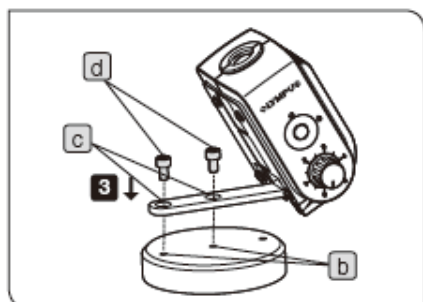


## 2 安装到 CLS 基座 SZ2-CLSST

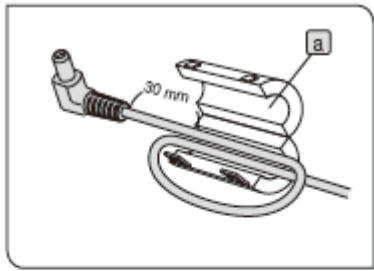
**1** 使用显微镜自带的六角扳手充分拧松 CLS 基座适配器 SZ2-CLSSTAD 的固定螺丝 **a**（共 2 处）。



**2** 组合 CLS 基座适配器 SZ2-CLSSTAD 和照明装置 SZ2-CLS，拧松底部螺丝 **a**（2 处）。



**3** 将 CLS 基座 SZ2-CLSST 的螺丝孔 **b**（2 处）与 **2** 中组合的适配器的安装孔 **c** 对齐，然后使用照明装置 SZ2-CLS 自带的六角扳手拧紧自带的螺丝 **d**，牢牢地固定照明装置。



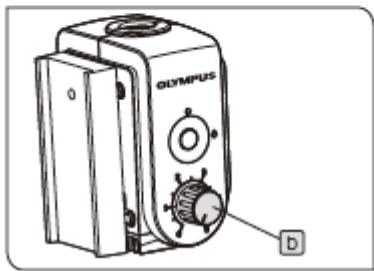
### 3 连接 AC 适配器

**注意** AC 适配器电缆和电源线很容易受到弯曲或缠绕。请不要对它们过度施力。

**1** 打开磁铁芯 a。

**2** 如图所示，将 AC 适配器的插头电缆放入磁铁芯 a 中，合上磁铁芯 a。

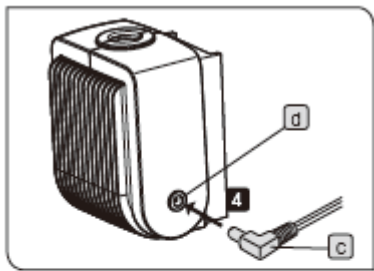
**3** 将照明装置 SZ2-CLS 的光强控制旋钮 b 设置为“0”。



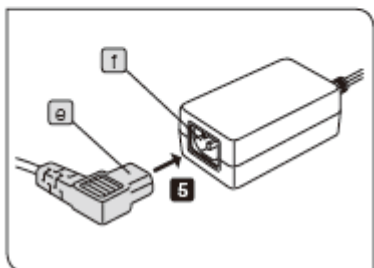
**4** 将 AC 适配器的插头 c 完全插入 AC 适配器插座 d 中。

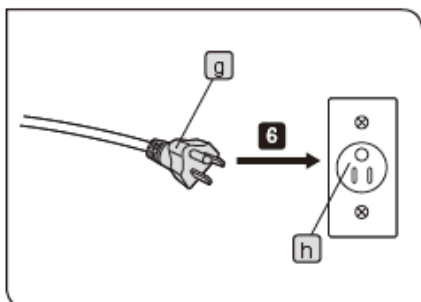
**注意**

插入或拔掉 AC 适配器的插头时，请握住插头的 c 部分，并直直插入。



**5** 将电源线的连接线 e 插入 AC 适配器的连接线 f。

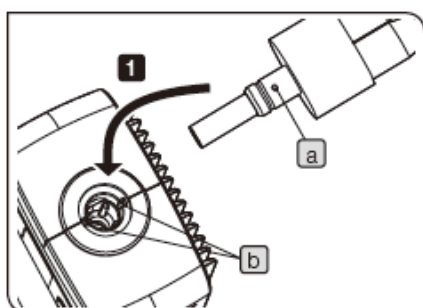




**6** 将电源线的插头 **g** 插入电源线插座 **h** 中。

**⚠ 注意** 请将电源线连接到已接地的 3 芯插座。如果插座没有正确接地，奥林巴斯公司不再保证设备的电气安全性能。

### 3-2 安装光导和托架



#### 1 安装光导（输入端）

**1** 将光导插入照明装置 SZ2-CLS 的光导端口。  
使用 SZ2-CLGSI or 或 SZ2-CLGDI 时，请将光导（输入端）的定位栓 **a** 与照明装置 SZ2-CLS 的两个导槽 **b** 中的任意一个对齐，并插入光导。  
完全插入光导到底。

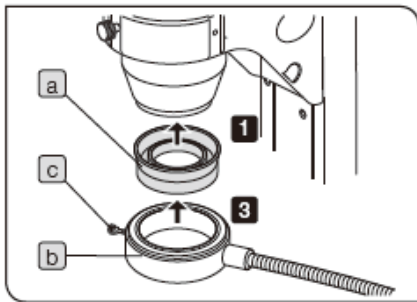
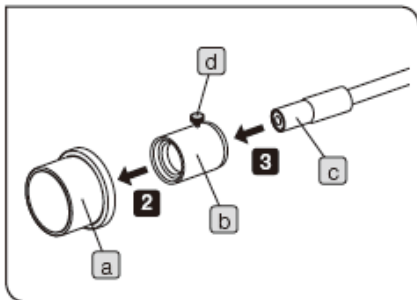
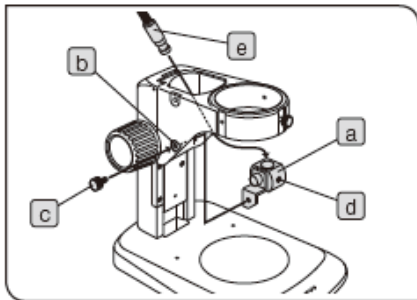
#### 2 安装光导（输出端）

##### SZ2-CLGSI/SZ2-CLGDI

不需要安装这些光导，因为从输出端发出的光直接照射在标本表面。

##### SZ2-CLGDF

将光导的输出端插入 SZ2-ILLC 同轴照明装置。（有关详情，请参阅 SZ2-ILLC 的使用说明书。）



### SZ2-CLGSF

#### 1. 使用光导托架 SZ2-LGHL 时

- 1 使用托架的安装螺丝 c 将光导托架 SZ2-LGHL a 固定进标准基座的安装螺丝孔 b。
- 2 使用显微镜自带的六角扳手稍微拧松托架的光导固定螺丝 d，将光导（输出端）e 插入托架，拧紧固定螺丝。

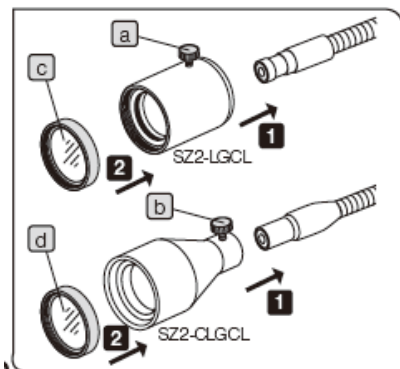
#### 2. 使用透射光导适配器 SZ2-TLGAD 时

- 1 使用与透射照明附件 SZ2-ILA 的灯室适配器 SZ2-LHAD 相同的方法安装光导。（有关详情，请参阅 SZ2-ILA 的使用说明书。）
- 2 将聚光镜 SZ2-LGCL b 旋拧进透射光导适配器 SZ2-TLGAD a 中。
- 3 将单光导管（输出端）SZ2-CLGSF c 完全插入聚光镜 SZ2-LGCL b，当插入到底时，拧紧固定螺丝 d。

### SZ2-CLGR

- 1 将圆形光导适配器 SZ-LGR66 a 旋拧进 SZ2 显微镜镜架顶部的辅助物镜安装底座的螺纹部分。
- 2 拧松六点环形光导 SZ2-CLGR b 的固定旋钮 c。
- 3 将 SZ2-CLGR b 完全插入 SZ-LGR66 a，插入到底后，拧紧固定螺丝 c。

## 3-3 安装集光镜



- 1 拧松聚光镜的固定螺丝 a 或 b，将聚光镜完全插入光导的输出端，插入到底后，拧紧固定螺丝 a 或 b。
- 2 将有框架的滤色片 c 或 d 旋拧进聚光镜。

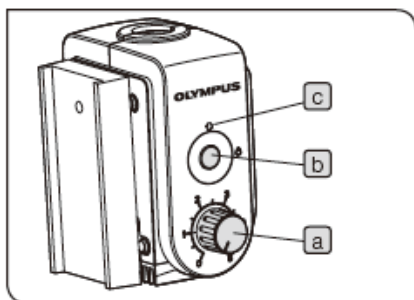
可安装的组合

光导	SZ2-CLGSF	SZ2-CLGSI	SZ2-CLGDI
聚光镜	SZ2-LGCL a	SZ2-CLGCL b	
带框架的滤色片	市售的产品 c (M: 22.5 毫米, 间距: 0.5 毫米)	由 Schott d 制造 (M: 19 毫米, 间距: 0.5 毫米)	



## 4 操作

### 4-1 打开/关闭电源

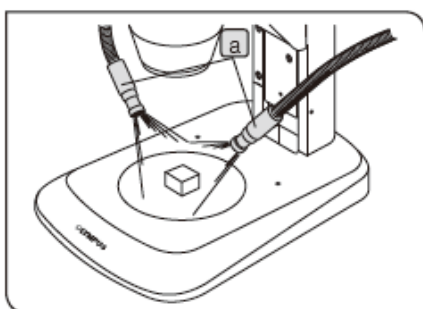


**注意** 打开小型光导照明装置 SZ2-CLS 的主开关之前，请先将光强控制旋钮 a 设置为“0”。

按下小型光导照明装置 SZ2-CLS 的主开关 b 打开/关闭电源。当电源处于打开状态时，指示灯 c 亮灯。

### 4-2 调节光导角度（仅适用于联锁光导）

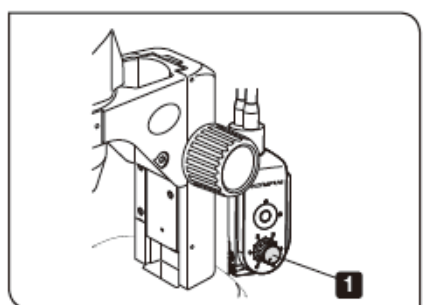
**提示** 如果单光导管安装至正常位置，则不需要进行角度调节。



用一只手握住光导的输出端 a，从不会对观察造成干扰的位置上将光照射在标本上。请不要使劲缠绕光导。

**注意** 按照逆时针方向缠绕联锁光导不会调节其弯曲强度。请不要缠绕光导，否则可能会损坏光导。

### 4-3 调节光导亮度



**1** 旋转光强控制旋钮调节亮度。  
按顺时针方向旋转光强控制旋钮增大照明亮度，按逆时针方向旋转降低照明亮度。

## 5 规格

### 光导

项目		规格				
型号		SZ2-CLGR	SZ2-CLGDI	SZ2-CLGDF	SZ2-CLGSI	SZ2-CLGSF
导管类型		单光导管	联锁导管	单光导管	联锁导管	单光导管
总长度		900 毫米	580 毫米	691 毫米	570 毫米	663 毫米
光纤	类型(材料)	复合玻璃				
束直 径	输入端	Φ6 毫米	Φ5 毫米	Φ5 毫米	Φ3.5 毫米	Φ4.5 毫米
	输出端	Φ2.4×6 毫米	Φ3.5 毫米	Φ6.4 毫米	Φ3.5 毫米	Φ4.5 毫米
最小弯曲直径		60 毫米	60 毫米	25 毫米	60 毫米	25 毫米

### 小型光导照明装置 SZ2-CLS

项目	规格
额定功率	输入功率: 9 V DC 1 A (AC 适配器: 100-240 V AC 0.4 A 47-63 Hz)
电力消耗	6W
LED 参考寿命	约 50,000 小时 (光强降低约 70%)
色温	约 5,600K
制冷方法	自然风制冷
光强调节	5 个级别的旋转量 (可以设置中间级别)
电源打开/关闭	按钮开关
外形尺寸	107 (宽)× 61 (长)× 114 (高) 毫米
重量	约 350 克 (AC 适配器: 165 克)
操作环境	<ul style="list-style-type: none"> <li>● 室内使用</li> <li>● 海拔: 最高 2000 米</li> <li>● 环境温度: 5 到 40°C (41 到 104°F)。</li> <li>● 最大相对湿度: 温度高达 31°C (88°F) 时为 80% (无冷凝), 34°C (93°F) 时直线降低到 70%, 37°C (99°F) 时为 60%, 40°C (104°F) 时相对湿度为 50%。</li> <li>● 电源电压波动: ±10%</li> <li>● 污染等级: 2 (根据 IEC60664-1)</li> <li>● 安装(过电压类别): II (根据 IEC60664-1)</li> </ul>

## 6 故障排除

在一定条件下，装置的性能会受到除故障以外的其它因素的不良影响。如果出现问题，请参阅下表采取必要的补救措施。

如果下表不能解决问题，请联系奥林巴斯公司寻求帮助。。

问题	原因	措施	页码
a) LED 指示灯不亮灯。	没有正确连接电源线或插头。	牢固连接电源线或插头。	11
b) 虽然光强控制旋钮设置为最大值，但是照明没有变得更亮。	光学部分（光纤端）变脏。	清洁光学部分。	5

### 维修请求

如果采取上述补救措施后，问题仍未解决。请联系奥林巴斯。

联系时，请向我们提供以下信息。

- 产品名称和型号（例如光导 SZ2-CLGDI 等）
- 产品编号
- 问题

## ■ 选择合适的电源线

如果没有提供电源线，请参照以下“规格”和“电源线认证”选择合适的设备电源线：

**注意：如果您使用未经核准的电源线，奥林巴斯公司将不保证设备电气安全性。**

### 规格

额定电压	125V AC（适用于 100-120V AC）或，250V AC（适用于 220-240V AC）
额定电流	最低 6A
额定温度	最低 60°C
长度	最长 3.05 m
配件配置	接地型连接插头帽。对应终端符合 IEC 标准。

**表 1 电源线认证**

电源线应通过表 1 中列出机构之一认证，或标记有表 1 或表 2 所列认证机构认证的标志。配件须通过表 1 中所列的至少一个机构认证，并标有认证标志。如果您所在地无法购买到表 1 中提到的任何机构批准的电源线，请使用被所在地任何其他同等认证机构批准的替代电源线。

国家	机构	认证标志	国家	机构	认证标志
阿根廷	IRAM		意大利	IMQ	
澳大利亚	SAA		日本	JET	
奥地利	ÖVE		荷兰	KEMA	
比利时	CEBEC		挪威	NEMKO	
加拿大	CSA		西班牙	AEE	
丹麦	DEMKO		瑞典	SEMKO	
芬兰	FEI		瑞士	SEV	
法国	UTE		英国	ASTA,BSI	
德国	VDE		美国	UL	
爱尔兰	NSAI				

表 2 HAR 软性电缆  
认证组织和电缆国际中心标识方法

认证组织	印制或刻制的国际中心标识 (可以位于外套或内部绝缘套管上)		使用黑-红-黄色线的可选标识 (颜色部分的长度单位为 mm)		
			黑色	红色	黄色
比利时国家检测委员会 (CEBEC)	CEBEC	<HAR>	10	30	10
德国电气工程师协会 (VDE), 检测中心	<VDE>	<HAR>	30	10	10
法国电工技术联合会 (UTE)	USE	<HAR>	30	10	30
意大利国家测试与质量认证机构 (IMQ)	IEMMEQU	<HAR>	10	30	50
英国电线品质检定局 (BASEC)	BASEC	<HAR>	10	10	30
荷兰 N.V. KEMA	KEMA-KEUR	<HAR>	10	30	30
瑞典检验局 瑞典电气标准	SEMKO	<HAR>	10	10	50
奥地利电子技术联合会 (ÖVE)	(ÖVE)	<HAR>	30	10	50
丹麦电气机器试验所 (DEMKO)	<DEMKO>	<HAR>	30	10	30
爱尔兰国家标准管理委员会 (NSAI)	<NSAI>	<HAR>	30	30	50
挪威电气机器试验所 (NEMKO)	NEMKO	<HAR>	10	10	70
西班牙电工技术协会 (AEE)	<UNDE>	<HAR>	30	10	70
希腊标准化组织 (ELOT)	ELOT	<HAR>	30	30	70
葡萄牙质量局 (IPQ)	np	<HAR>	10	10	90
瑞士电工协会 (SEV)	SEV	<HAR>	10	30	90
电气检查协会	SETI	<HAR>	10	30	90

美国安全检测实验室公司 (UL) SV, SVT, SJ 或 SJT, 3×18 AWG

加拿大标准协会 (CSA) SV, SVT, SJ 或 SJT, 3×18 AWG





本产品将从 2022 年 4 月 1 日起由 **EVIDENT CORPORATION** 制造。  
如果对本产品有不明之处，请通过下述服务中心网站跟本公司联系，或跟购买本产品的经销商联系。

销售商名称 - 地址

## 仪景通光学科技（上海）有限公司

总部：上海市 自由贸易试验区 日樱北路 199-9 号 102 及 302 部位

售后服务热线：400-969-0456

(生命科学领域)

**服务中心**

<https://www.olympus-lifescience.com/support/service/>



(生命科学领域)

**本公司官网**

<https://www.olympus-lifescience.com>



(工业领域)

**服务中心**

<https://www.olympus-ims.com/service-and-support/service-centers/>



(工业领域)

**本公司官网**

<https://www.olympus-ims.com>

