
ISTRUZIONI

U-DPCAD

ADATTATORE CON DOPPIA USCITA

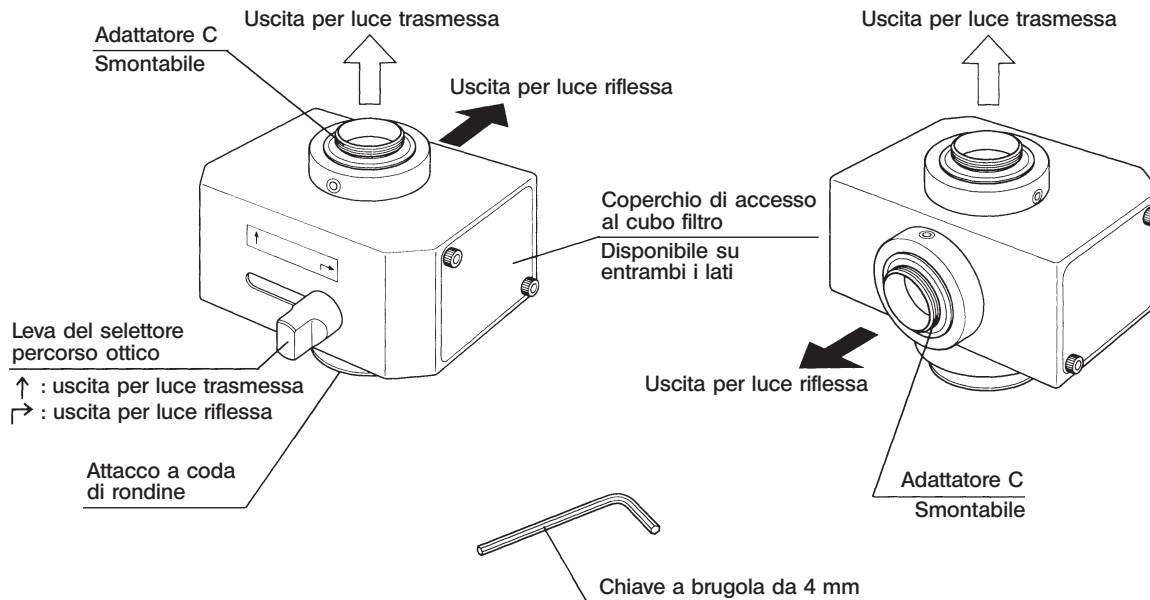
Questo manuale di istruzioni è per l'adattatore con doppia uscita Olympus modello U-DPCAD. Per la sicurezza, per ottenere il massimo delle prestazioni e per familiarizzarvi con l'utilizzo di questo dispositivo, vi raccomandiamo di leggere attentamente questo manuale prima di usare il microscopio. Conservate questo manuale di istruzione in un luogo accessibile per future consultazioni.



700244_3-0

Questo adattatore applicato sul tubo d'osservazione trioculare dei microscopi equipaggiati con ottica UIS modello BX, BX2, BX3 o della serie IX2 (non sui microscopi della serie IX) o sulla porta laterale di un microscopio della serie IX2, consente di montare due video camere su uno stesso microscopio. L'ingrandimento di questo adattatore è 1X.

1 Nomenclatura

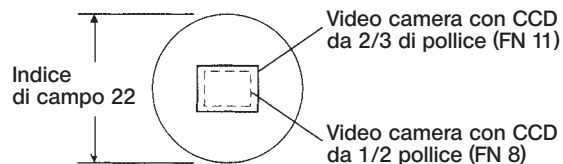
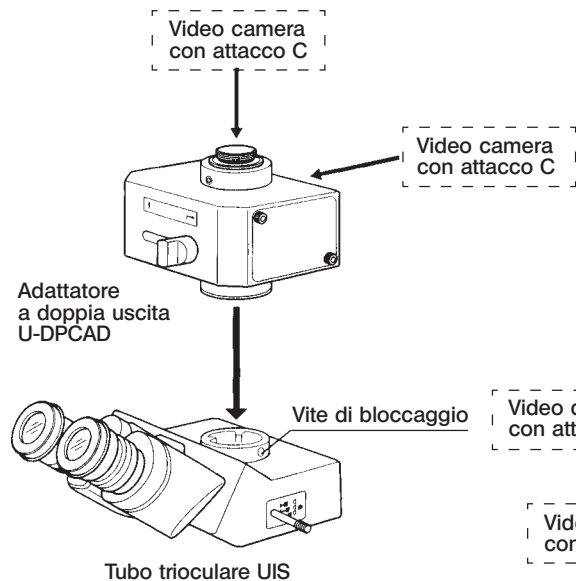


1. Montando una video camera con asse di ripresa orizzontale, il suo peso non deve superare 1 Kg.
Lo stesso vale anche nel caso di una video camera con asse di ripresa verticale.
2. L'immagine presente all'uscita per luce riflessa è capovolta.
3. Quando l'adattatore viene applicato alla porta laterale di un microscopio della serie IX2, le dimensioni della videocamera montata sull'uscita per luce riflessa non devono superare 70 mm x 70 mm.
(Videocamera consigliata: Hamamatsu Photonics C2400-77A o C2400-79, Sony CS220, ecc.)
4. Utilizzando cubi per fluorescenza, lo specchio dicroico può produrre immagini offuscate o sdoppiate.
Poiché l'offuscamento dell'immagine si evidenzia particolarmente con l'osservazione in campo chiaro ad elevata intensità di luce si sconsiglia di utilizzare cubi per fluorescenza durante l'osservazione in campo chiaro.
Con l'osservazione in fluorescenza e DIC i cubi per fluorescenza non pongono problemi.
5. Questo adattatore non soddisfa i requisiti per la sicurezza del laser previsti dalla apposita norma internazionale IEC.

3 Montaggio

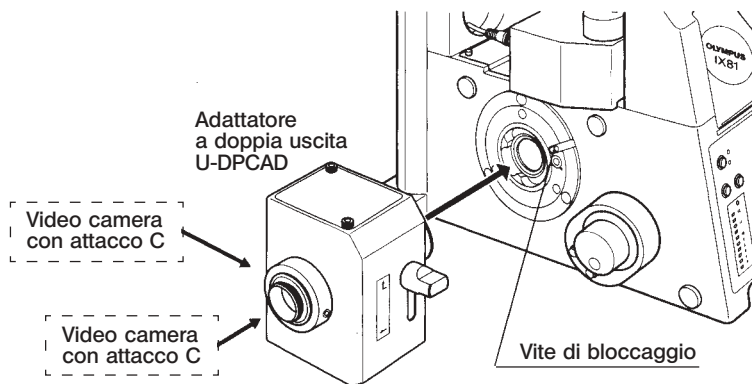
(Nota) Sulla destra vengono mostrati i campi ripresi dalle video camere con attacco C utilizzabili.

Tubo d'osservazione trioculare



Porta laterale IX2

Porta laterale dei microscopi della serie IX2



Montaggio dell'U-DPCAD

(Pagina precedente)

1. Con la chiave a brugola in dotazione al microscopio, allentare la vite di bloccaggio del tubo d'osservazione trioculare o della porta laterale.
2. Innestare l'attacco dell'U-DPCAD e stringere leggermente la vite di bloccaggio.
Ruotare l'U-DPCAD fino a raggiungere la posizione di assemblaggio corretta e successivamente stringere a fondo la vite di bloccaggio.

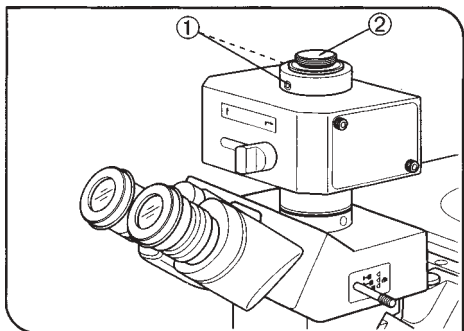


Fig. 1

Montaggio degli Adattatori C

(Fig. 1)

1. Con la chiave a brugola in dotazione all'U-DPCAD, allentare le due viti di bloccaggio ① poste sull'uscita per luce trasmessa e togliere l'adattatore C ②.
- ② L'adattatore C dell'uscita per luce trasmessa ha un intaglio di identificazione sul lato inferiore.
2. Avvitare a fondo l'adattatore C sulla video camera da utilizzare.
3. Montare la video camera con l'adattatore C sull'uscita per luce trasmessa e stringere leggermente le viti di bloccaggio.
Dopo avere terminato la regolazione della parafofocalità, stringere a fondo le viti di bloccaggio.
- ③ In caso di necessità, agire sull'adattatore C dell'uscita per luce riflessa applicando la procedura sopra descritta.

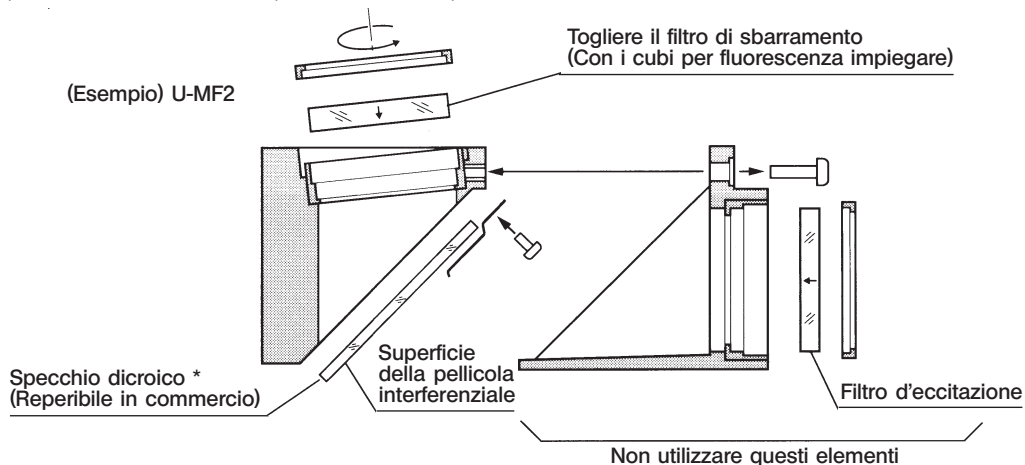
Cubo filtro UIS

©Sostituendo il cubo incorporato dotato di specchio a riflessione totale con un cubo corredato di specchio diecrico, è possibile convogliare il flusso luminoso ad entrambe le uscite per luce trasmessa e per luce riflessa.

Cubi UIS utilizzabili

- Cubi per fluorescenza UIS per la serie BX/BX2 (utilizzabili togliendo la montatura del filtro di eccitazione ed il filtro di sbarramento).
- Cubi UIS U-MF/U-MF2 (montare solamente uno specchio diecrico reperibile in commercio senza montare il gruppo del filtro di eccitazione).

Non è possibile montare il cubo per fluorescenza per la serie BX3.



© Le dimensioni dello specchio diecrico sono:

$26_{-0,3}^{0,1} \times 38_{-0,3}^{0,1}$ mm • Spessore $1_{\pm 0,05}$ mm

Con i cubi per fluorescenza impiegare solamente uno specchio fisso.

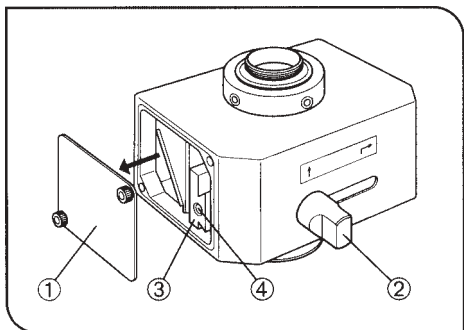


Fig. 2

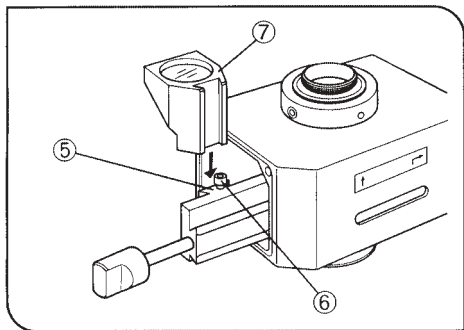


Fig. 3

Montaggio del cubo UIS

(Fig. 2 e 3)

1. Con la chiave a brugola in dotazione al microscopio allentare le viti ① e togliere il coperchio sul lato dove è previsto il montaggio del cubo.
 2. Posizionare la leva ② del selettore del percorso ottico per poter accedere all'attacco a coda di rondine ③.
 3. Ruotandola in senso antiorario, svitare la leva ② del selettore del percorso ottico riavvitandola successivamente nel foro filettato ④ dell'attacco a coda di rondine ⑤ per estrarlo e renderlo accessibile.
 4. Con il cacciavite a brugola allentare la vite ⑥, applicare il cubo ⑦, facendolo scorrere fino all'arresto sull'apposito attacco a coda di rondine ⑤ e riavvitare a fondo la vite ⑥.
 5. Riportare nella posizione originaria l'attacco a coda di rondine ③ e togliere successivamente la leva ② del selettore del percorso ottico.
 6. Rimontare nella posizione originaria il coperchio ① e la leva ② del selettore del percorso ottico.
- Ⓞ Seguire la medesima procedura per il montaggio del cubo UIS sull'altro lato dell'U-DPCAD.

3 Utilizzo

Regolazione del microscopio

1. Accendere la lampada e predisporre il microscopio all'osservazione.
2. Selezionare il percorso ottico per la microfotografia tirando verso l'esterno la leva del selettore del percorso ottico. Dovendo utilizzare la porta laterale di un microscopio della serie IX2, scegliere il percorso ottico adatto.

Regolazione della parafozialità

Ⓞ Questa regolazione consiste nella messa a fuoco simultanea dell'immagine osservata nel tubo d'osservazione e sullo schermo del monitor. Per eseguire al meglio questa regolazione, si consiglia di utilizzare l'obiettivo con l'ingrandimento più elevato.

1. Mettere a fuoco accuratamente il preparato avendo effettuato la regolazione diottrica degli oculari.
2. Con la chiave a brugola, allentare leggermente la vite ① dell'adattatore C dell'uscita per luce trasmessa.

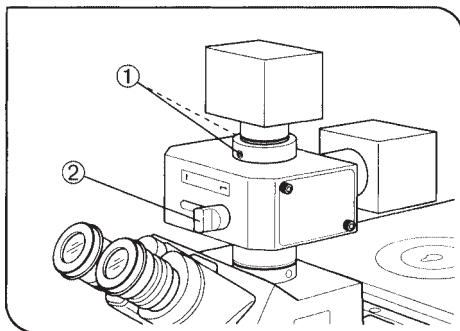


Fig. 4

3. Accendere la video camera ed il monitor.
 4. Posizionare la leva ② per deviare la luce sull'uscita per luce trasmessa.
 5. In questo modo l'immagine appare sul monitor. Spostare con attenzione la video camera bloccandola provvisoriamente con una delle viti ① non appena l'immagine sul monitor è a fuoco.
 6. Verificare nuovamente con cura la messa a fuoco agendo anche sulla regolazione macrometrica e solamente dopo questo controllo stringere a fondo entrambe le viti ①.
- Ⓞ La regolazione della parafozialità sull'uscita per luce riflessa va eseguita con la medesima procedura.

MEMO

This product is manufactured by **EVIDENT CORPORATION** effective as of Apr. 1, 2022.
Please contact our "Service Center" through the following website for any inquiries or issues related to this product.

EVIDENT CORPORATION

6666 Inatomi, Tatsuno-machi, Kamiina-gun, Nagano 399-0495, Japan

(Life science solutions)

Service Center

<https://www.olympus-lifescience.com/support/service/>



(Life science solutions)

Our Website

<https://www.olympus-lifescience.com>



(Industrial solutions)

Service Center

<https://www.olympus-ims.com/service-and-support/service-centers/>



(Industrial solutions)

Our Website

<https://www.olympus-ims.com>

