

Instructies

SZ61 /SZ61-60

SZ61 TR

SZ51 /SZ51-60

ZOOMSTEREOMICROSCOPEN



Om de veiligheid te garanderen, de beste prestaties te verkrijgen en u volledig vertrouwd te maken met het gebruik van deze microscoop, raden wij u aan deze handleiding grondig te bestuderen voordat u de microscoop gebruikt.

Zie "1 MODULES EN NOMENCLATUUR" (p.3) en "8 OPTIONELE MODULES" (p.18) voor meer informatie over de producten die in de configuratie van dit systeem zijn inbegrepen.

Optische microscoop en toebehoren



Artikelnummer: NL-702906

INHOUD

| | |
|---|-----------|
| BELANGRIJK | 1 |
| 1 MODULES EN NOMENCLATUUR | 3 |
| 2 SAMENVATTING VAN DE WAARNEMINGSPROCEDURE | 5 |
| 2-1 Voorbereiding | 5 |
| 2-2 Waarnemingsprocedure..... | 5 |
| 3 BEDIENING | 6 |
| 3-1 Voet..... | 6 |
| 1 De objecttafel gebruiken | 6 |
| 2 De spanning van de scherpstelknop instellen..... | 6 |
| 3-2 Microscoopframe | 6 |
| 1 De interpupillaire afstand aanpassen..... | 6 |
| 2 De dioptrie instellen (afstellen confocale zoom)..... | 7 |
| 3 De hoog/laag-zoomvergrotingsstop gebruiken | 8 |
| 4 De oogschermen gebruiken | 8 |
| 5 De micrometerschijf van het oculair monteren | 9 |
| 6 De aanvullende objectieven gebruiken | 10 |
| 7 Het lichtpad selecteren (SZ61TR)..... | 10 |
| 8 De confocaliteit van de camera instellen (SZ61TR)..... | 11 |
| 4 PROBLEEMOPLOSSINGSGIDS | 12 |
| 5 SPECIFICATIES | 13 |
| 6 OPTISCHE PRESTATIES | 14 |
| 7 MONTAGE | 15 |
| 7-1 Montageschema | 15 |
| 7-2 Gedetailleerde montageprocedures..... | 16 |
| 8 OPTIONELE MODULES | 18 |
| 8-1 BX-tafeladapter type 1 SZX-STAD1 | 18 |
| 8-2 Tafeladapter type 1 SZH-STAD1 | 20 |
| 8-3 Glijtafel SZH-SG | 21 |
| 8-4 Tafel met kom SZH-SC | 22 |



BELANGRIJK

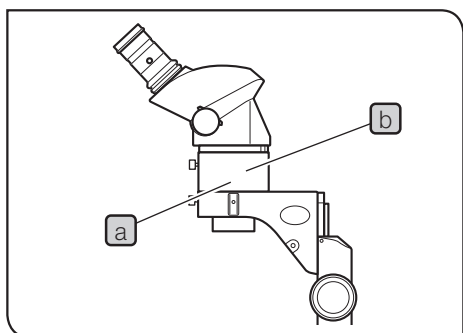
De stereomicroscopen uit de SZ2-serie zijn voorzien van ESD-beschermingspecificaties (beschermingspecificaties voor elektrostatische ontlading). Ze zijn voorzien van een elektrisch geleidende coating in de externe afwerking om de oppervlakteweerstand te verminderen en van aardingsdraden in hun standaard voet of frame om statische elektriciteit ervan te elimineren.

OPMERKING

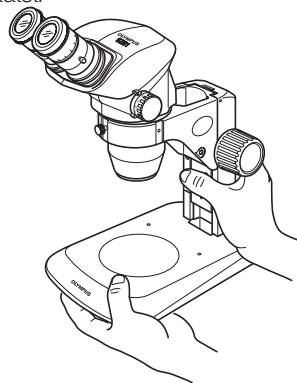
Gebruik de microscoop altijd in combinatie met de modules die in deze handleiding zijn beschreven voor het behoud van de prestaties van de ESD-bescherming, of maak gebruik van opties in overeenstemming met de ESD-beschermingspecificaties. De aarding functioneert anders niet goed.

- De oogschermen van de oculairs zijn niet voorzien van de ESD-beschermingsprestaties. Zorg ervoor dat u deze verwijdert
- Alleen het zwarte oppervlak van de SZ2-SPBW-objecttafel is voorzien van de ESD-beschermingsprestaties.

⚠ VEILIGHEIDSMATREGELEN



1. Als de apparatuur is gebruikt voor observatie van een preparaat dat gepaard gaat met een mogelijk infectiegevaar, moeten de onderdelen die in contact zijn gekomen met het preparaat worden gereinigd om infectie te voorkomen.
 - Als u deze microscoop verplaatst, loopt u het risico dat u het preparaat laat vallen. Verwijder het preparaat voordat u dit product verplaatst.



- Houd de onderkant van de steun met de ene hand vast terwijl u de voet van het frame met de andere hand vasthoudt om te voorkomen dat de microscoop kantelt.
 - Indien het preparaat is beschadigd als gevolg van een foutieve handeling, dient u onmiddellijk maatregelen te treffen om infectie te voorkomen.
2. Bij gebruik van het optionele aanvullende 0,5X-objectief **a**, wordt de microscoop instabiel door het gebruik van de SZ2-ET aanvullende huls **b**. Zorg ervoor dat de microscoop niet omvalt. Extra voorzichtigheid is bovendien vereist wanneer er een camera is bevestigd op de SZ61TR, omdat de microscoop hierdoor instabieler wordt.

1 Voorbereiding

1. Een microscoop is een precisie-instrument. Ga er voorzichtig mee om en stel het niet bloot aan onverwachte of zware schokken.
2. Gebruik de microscoop niet waar deze wordt blootgesteld aan direct zonlicht, hoge temperaturen en vochtigheid, stof of trillingen. (Raadpleeg 'SPECIFICATIES' op pagina 13 voor de bedrijfscondities.)
3. Zorg ervoor dat u geen vlekken en vingerafdrukken op de lensoppervlakken achterlaat. Verontreiniging van de lens en spiegel tast de weergave van beelden aan.
4. Draai de linker- en rechterstelknop voor instellen van de zoom niet in tegengestelde richtingen, aangezien dit een defect veroorzaakt.
5. De rubberen delen van de oculairhulzen zijn fragiel en moeten voorzichtig worden gehanteerd. Wanneer ze beschadigd zijn, zal er vuil binnendringen in de microscoop.

2

Onderhoud en opslag

1. Maak de lenzen en andere glazen onderdelen schoon door eenvoudig het vuil weg te blazen met een in de handel verkrijgbare blaasbalg en de onderdelen voorzichtig schoon te vegen met een stuk schoonmaakpapier (of met een schoon gaasje).
Als er vingerafdrukken of olievetlekken op de lens zitten, veegt u deze schoon met een gaasje dat licht bevochtigd is met in de handel verkrijgbare zuivere alcohol.



LET OP

Aangezien de zuivere alcohol zeer brandbaar is, moet er voorzichtig mee worden omgegaan. Houd het uit de buurt van open vuur of mogelijke bronnen van elektrische vonken, bijvoorbeeld elektrische apparatuur die in- of uitgeschakeld wordt. Gebruik het altijd alleen in een goed geventileerde ruimte.

2. Probeer niet om organische oplosmiddelen voor het schoonmaken van onderdelen van de microscoop te gebruiken, behalve voor de glazen onderdelen. Gebruik voor de reiniging van deze onderdelen een zachte, pluïsvrije doek, licht bevochtigd met een verdund, neutraal reinigingsmiddel.
3. Haal onderdelen van de microscoop niet uit elkaar, aangezien dit kan leiden tot defecten of verminderde prestaties.
4. Bij het weggooien van de microscoop. Controleer de voorschriften en regels van uw gemeente en neem deze in acht.

3

LET OP

De veiligheid van de gebruiker kan in gevaar komen als de microscoop niet wordt gebruikt zoals beschreven in deze handleiding. Daarnaast kan de apparatuur ook beschadigd raken. Gebruik de apparatuur altijd zoals beschreven in de handleiding.

In deze handleiding worden de volgende symbolen gebruikt als opmerkingen bij de tekst.



LET OP

: Geeft aan dat het niet opvolgen van de instructies in de waarschuwing kan leiden tot lichamelijk letsel bij de gebruiker en/of beschadiging van de apparatuur (waaronder objecten in de nabijheid van de apparatuur).



OPMERKING

: Geeft aan dat het niet opvolgen van de instructies kan leiden tot beschadiging van de apparatuur.



TIP

: Geeft commentaar aan (voor gebruiks- en onderhoudsgemak).

4

Beoogd gebruik

Dit product is ontworpen voor het bekijken van uitvergroete beelden van preparaten bij diverse routinematige werkzaamheden en onderzoekstoepassingen.

Dit omvat de waarneming van levende cellen of van preparaten uit weefsels in ziekenhuizen of laboratoria teneinde fysiologische of morfologische informatie te verzamelen.

Typische toepassingen zijn genetisch onderzoek, menselijk bloed- en weefselonderzoek, neurologie, farmacologie en celbiologie. Verdere toepassingen van dit apparaat zijn onder andere metingen en beeldvorming voor materiaalonderzoek, precisieproductie, ontwerpen van elektronica en fabricage van medische apparatuur. Individuele bedrijven en onderzoekers kunnen zelf andere industriële toepassingen toevoegen.

Gebruik dit product niet voor andere toepassingen dan het beoogde gebruik.



Dit product voldoet aan de vereisten van Verordening (EU) 2017/746 en de (EU-exit) verordening 2020 over medische hulpmiddelen (amendement enz.) betreffende medische hulpmiddelen voor in-vitrodiagnostiek. CE-markering houdt naleving van de eerstgenoemde in, UKCA-markering houdt naleving van het laatstgenoemde in.

Op dit product zijn de eisen van de norm IEC/EN61326-2-6 en IEC/EN61326-1 met betrekking tot elektromagnetische compatibiliteit van toepassing.

- Immuniteit Professionele gezondheidszorginstelling

Emissies die hoger zijn dan het niveau dat vereist is door bovengenoemde normen kunnen optreden als dit product elektrisch is aangesloten op andere apparatuur.

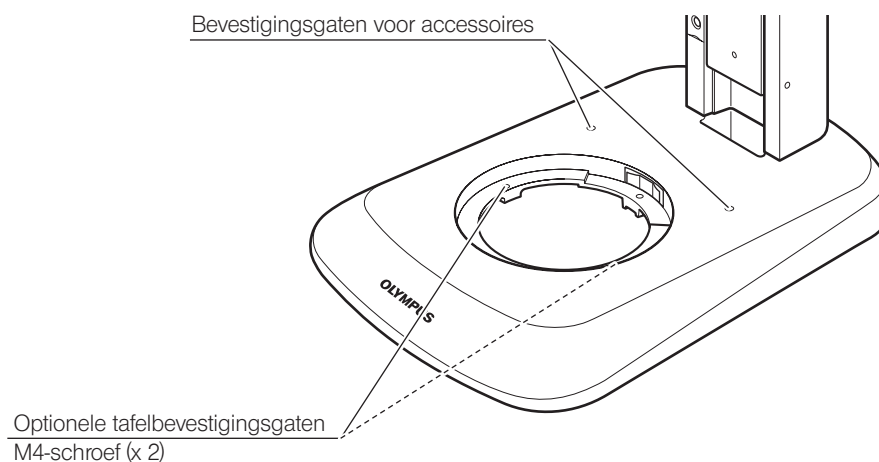
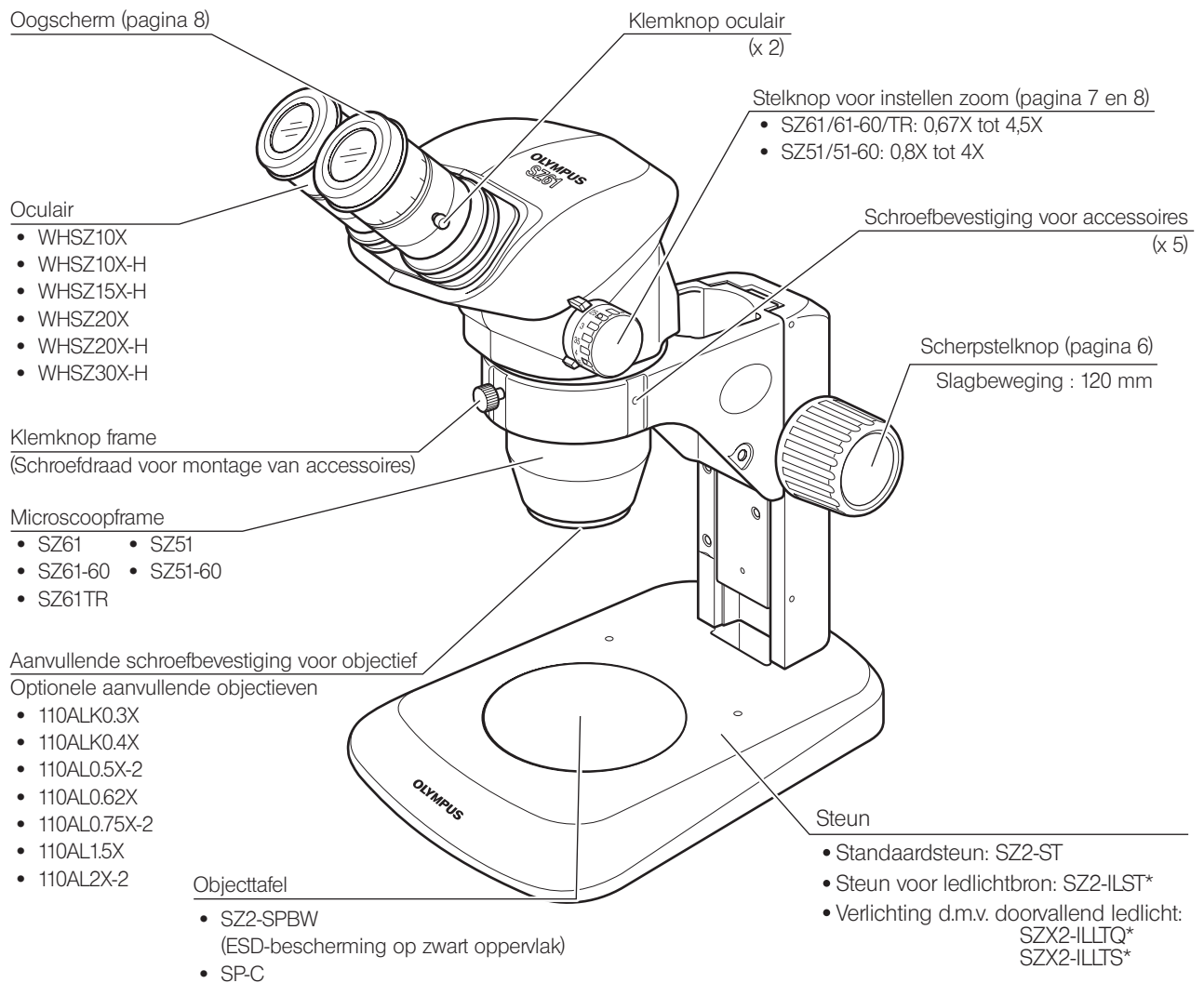
Dit product voldoet aan de emissie- en immuniteitsvereisten zoals beschreven in de IEC61326-serie.

Dit product is ontworpen voor gebruik in een professionele gezondheidszorginstelling. Het werkt waarschijnlijk niet goed bij gebruik in gezondheidszorg in de thuissituatie. Als het vermoeden rijst dat de prestaties worden beïnvloed door elektromagnetische interferentie, kan de correcte werking worden hersteld door de afstand tussen dit product en de bron van de interferentie te vergroten.

De elektromagnetische omgeving moet worden onderzocht voordat dit product in gebruik wordt genomen. Gebruik dit product niet in de onmiddellijke nabijheid van bronnen met sterke elektromagnetische straling, om storingen in de werking te voorkomen.

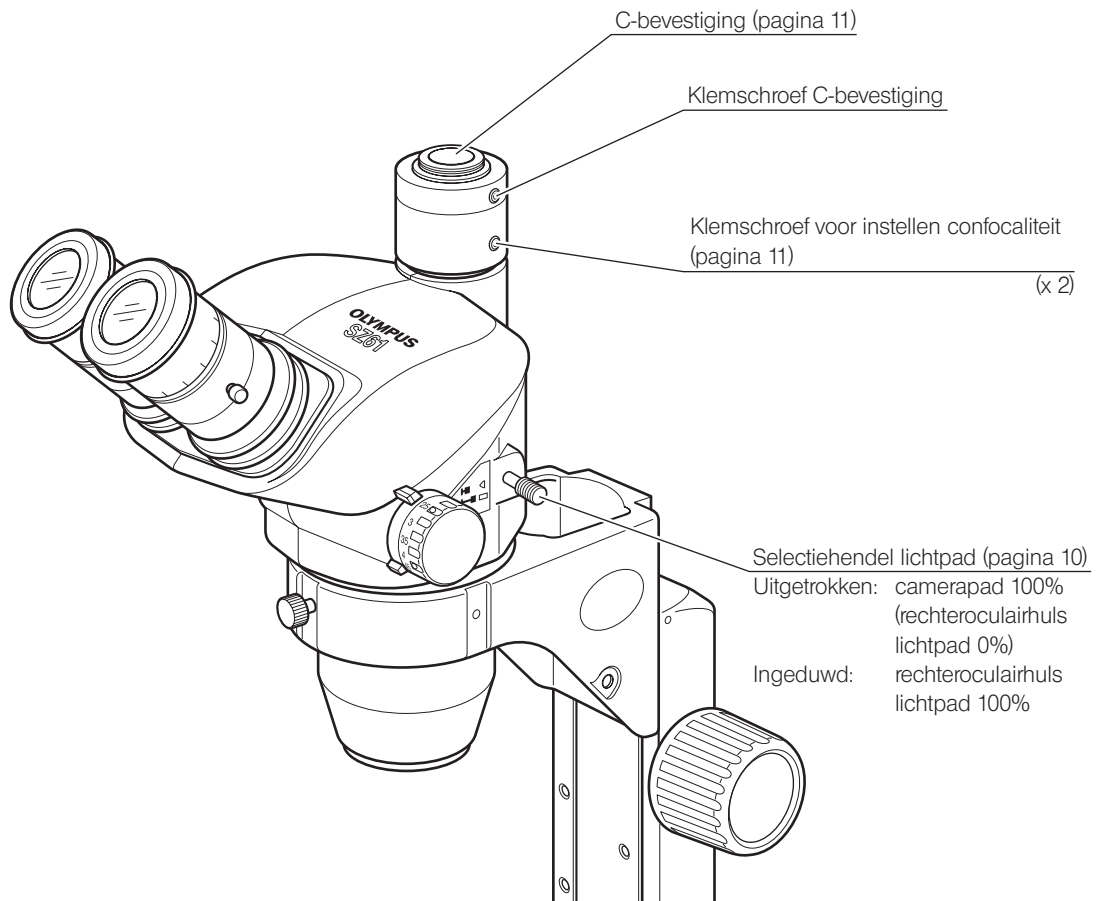
1 MODULES EN NOMENCLATUUR

Er is een afzonderlijke handleiding beschikbaar voor de module gemarkeerd met *.



We classificeren SZ61, SZ61-60, SZ61TR, SZ51 en SZ51-60 als optische microscopen en de andere modules als optische-microscopie toebehoren.

Waarnemingstubus van SZ61TR

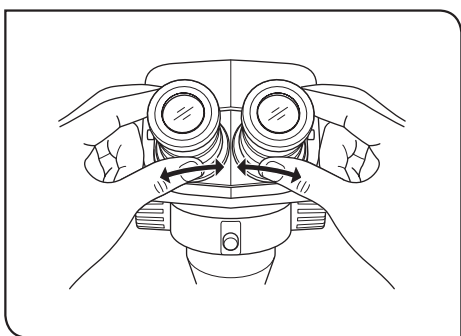


2 SAMENVATTING VAN DE WAARNEMINGSPROCEDURE

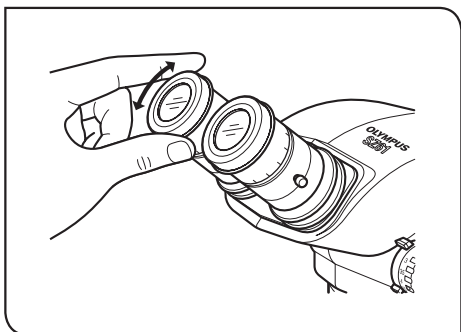
2-1 Voorbereiding

- | | Ref. Pagina |
|--|------------------|
| 1. Bevestig de montage, met name die van het microscoopframe..... | (Pagina 15 - 17) |
| 2. Bevestig dat de oculairs correct zijn gepositioneerd ten opzichte van de standaardvoet..... | (pagina 16) |
| 3. Stel de rotatiespanning van de scherpstelknop in..... | (pagina 6) |
| 4. Bereid de lichtbron voor zoals vereist. | |

2-2 Waarnemingsprocedure



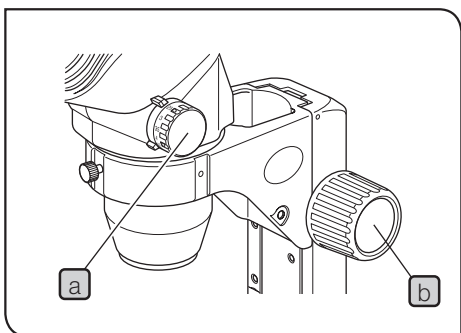
- 1** Plaats het preparaat op de objecttafel. (pagina 6)
- 2** Pas de interpupillaire afstand aan. (pagina 6)



- 3** Stel de dioptrie van het oculair in. (pagina 7)

OPMERKING Deze handeling is niet mogelijk bij de oculairs zonder helicoïden (WHSZ10X/20X).

De handeling verschilt enigszins wanneer er een micrometer is bevestigd in een van de oculairs met helicoïden.



- 4** Stel de stelknop **a** voor instellen van de zoom in op de laagste zoomvergroting en draai aan de scherpstelknop **b** om ongeveer scherp te stellen op het preparaat.
- 5** Draai de stelknop **a** voor instellen van de zoom op de gewenste zoomvergroting en draai aan de scherpstelknop **b** om scherp te stellen op het preparaat.

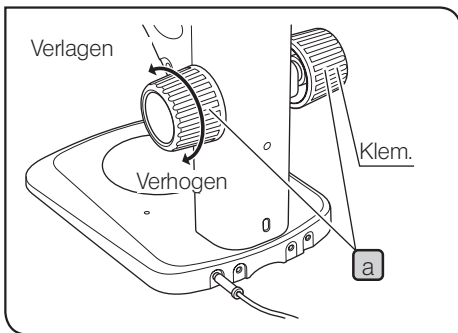
3 BEDIENING

3-1 Voet

1 De objecttafel gebruiken

Wanneer er gebruik wordt gemaakt van verlichting met gereflecteerd licht kan de objecttafel met het witte of zwarte oppervlak naar boven worden geplaatst, afhankelijk van op welke zijde het preparaat beter te zien is.

- OPMERKING**
- Gebruik het zwarte oppervlak van de objecttafel SZ2-SPBW om de ESD-prestaties te behouden.
 - Wanneer er gebruik wordt gemaakt van verlichting met doorvallend licht, gebruik dan de optionele transparante glazen objecttafel SP-C.

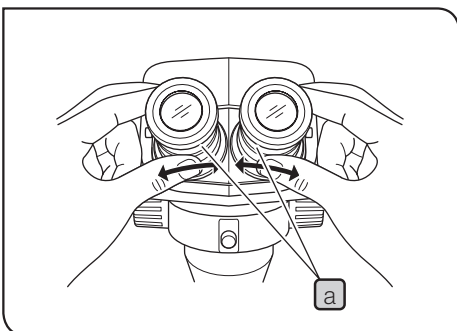


2 De spanning van de scherpstelknop instellen

TIP Deze handeling is bedoeld om de rotatie van de knoppen te vergemakkelijken en tegelijkertijd het spontaan omlaagvallen van het microscoopframe te voorkomen. Het is aan te raden om de knopspanning op een iets hoger niveau in te stellen dan het punt waarop het spontaan omlaagvallen plaatsvindt.

- 1 Houd de linker- en rechterscherpstelknoppen **a** met beide handen vast, zet de linkerknop vast en draai aan de rechterknop. De rotatiespanning van de knoppen neemt toe of af aan de hand van de richting waarin de rechterknop wordt gedraaid.

3-2 Microscoopframe



1 De interpupillaire afstand aanpassen

Houd de linker- en rechteroculairhulzen **a** met beide handen vast en pas het binoculaire gezichtsveld aan terwijl u door de oculairs kijkt totdat het linker- en het rechterveld volledig samenvallen.

2 De dioptrie instellen (afstellen confocale zoom)

TIP De instelling is ervan afhankelijk of de oculairs oculairmicrometerschijven gebruiken of niet.

Oculairs zonder oculairmicrometerschijf

- 1 Draai de dioptrie-instellingen **b** van het linker- en rechteroculair op stand '0'.
- 2 Plaats een gemakkelijk te observeren preparaat op de objecttafel.
- 3 Stel de stelknop **c** voor instellen van de zoom in op de laagste zoomvergroting en draai aan de scherpstelknop **d** om scherp te stellen op het preparaat.
- 4 Stel de stelknop **c** voor instellen van de zoom in op de hoogste zoomvergroting en draai aan de scherpstelknop **d** om scherp te stellen op het preparaat.
- 5 Stel de stelknop **c** voor instellen van de zoom in op de laagste zoomvergroting en draai aan de dioptrie-instellingen **b** van de linker- en rechteroculairs, in plaats van de scherpstelknop, om scherp te stellen op het preparaat.

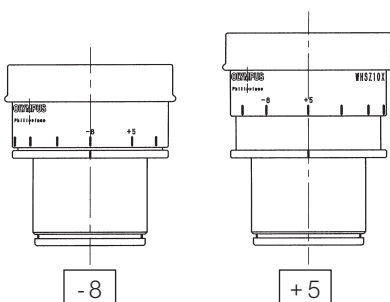
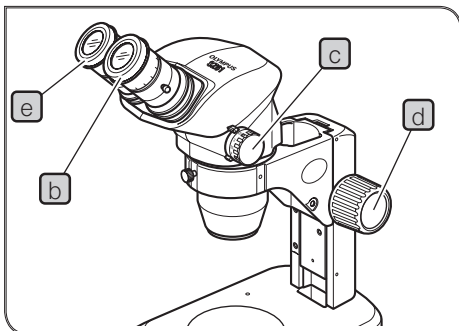
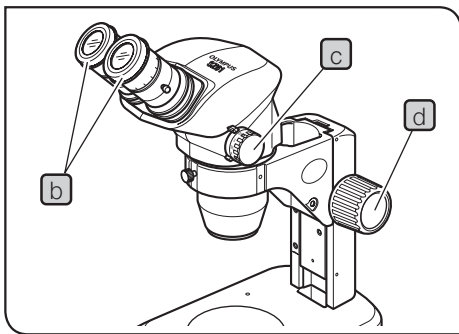
Oculairs met oculairmicrometerschijf

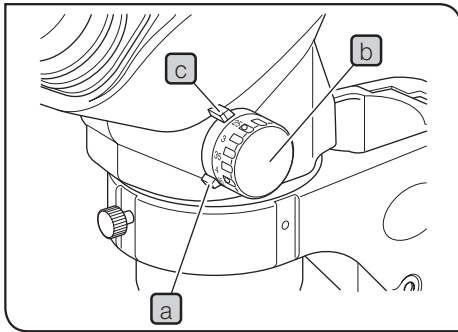
- 1 Kijk door het oculair met de oculairmicrometerschijf en draai aan de dioptrie-instellingen **b** om scherp te stellen op het preparaat.
- 2 Plaats een gemakkelijk te observeren preparaat op de objecttafel.
- 3 Stel de stelknop **c** voor instellen van de zoom in op een lage zoomvergroting, kijk door het oculair met oculairmicrometerschijf en draai aan de scherpstelknop **d** om scherp te stellen op het preparaat.
- 4 Stel de stelknop **c** voor instellen van de zoom in op de hoogste zoomvergroting en draai aan de scherpstelknop **d** om scherp te stellen op het preparaat.
- 5 Stel de stelknop **c** voor instellen van de zoom in op de laagste zoomvergroting en draai aan de dioptrie-instelling **e** van het oculair zonder oculairmicrometerschijf, in plaats van de scherpstelknop **d**, om scherp te stellen op het preparaat.

TIP Noteer de waarden van de linker en rechter dioptrieschaal, zodat deze snel kunnen worden gedupliceerd in toekomstige waarnemingen.

Dioptrieschaal van de 10X-oculairs

TIP Het geldige bereik van de dioptrieschaal ligt tussen -8 en +5, maar er is een kleine marge aan toegevoegd. Daarom kan de dioptriewaarde hoger zijn dan +5 of lager zijn dan -8 wanneer deze maximaal wordt ingesteld. In dit geval kan aan de hand van de lengte van het oculair worden vastgesteld of de dioptriewaarde hoger is dan +5 of lager is dan -8.



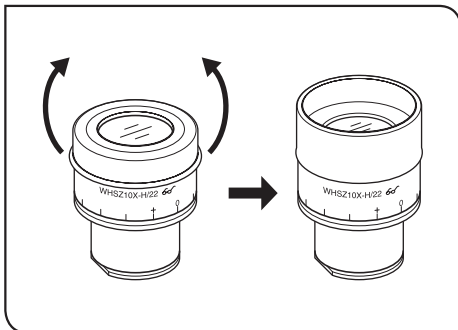


3 De hoog/laag-zoomvergrotingsstop gebruiken

TIP

De vergroting kan worden beperkt tot het gewenste bereik door elke stopper op het microscoopframe in te stellen (ook gebruikt als de vergrotingsindices) en de stopring op elke stelknop voor instellen van de zoom. De rechterstelknop voor instellen van de zoom wordt gebruikt om de hogere kant van de vergroting te beperken en de linkerknop wordt gebruikt om de lagere kant te beperken.

- 1 Draai de klemmschroef van de rechterstopring **a** los met een inbussleutel en maak hem los. (Maak de linkerknop ook los op dezelfde manier.)
- 2 Draai de rechterstelknop **b** voor instellen van de zoom om de gewenste hoge-limietvergroting uit te lijnen met de index (stop) **c**.
- 3 Breng de stopring **a** voorzichtig aan op de stop **c** en draai de klemmschroef vast met de inbussleutel om deze stand te behouden.
- 4 Stel de linkerstelknop voor instellen van de zoom in op de lage-limietvergroting door de linkerknop te draaien en de linkerstopring vast te klemmen zoals hierboven beschreven.



4 De oogschermen gebruiken

OPMERKING

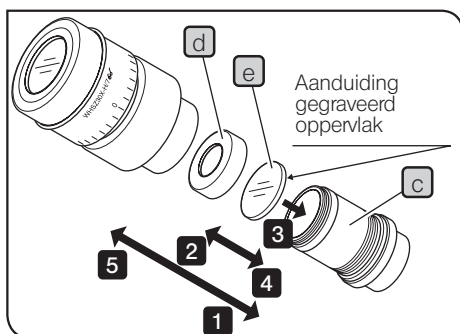
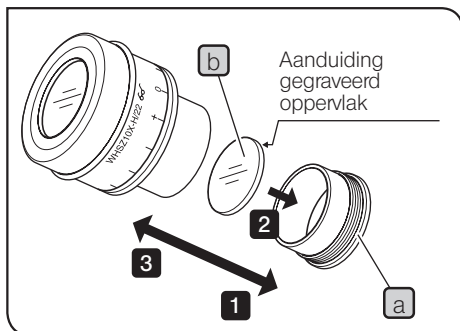
De oogschermen zijn niet voorzien van ESD-beschermingsprestaties. Maak geen gebruik van de oogschermen wanneer ESD-bescherming wordt vereist.

Wanneer u een bril draagt

Gebruik met de oogschermen in de normale, ingevouwen positie. Zo voorkomt u dat uw bril bekrast raakt.

Wanneer u geen bril draagt

Trek de ingevouwen oogschermen uit in de richting van de pijl om te voorkomen dat licht van buitenaf tussen de oculairs en de ogen terechtkomt.



5 De micrometerschijf van het oculair monteren

WHSZ10X-H/15X-H/20X-H

- 1 Draai de schijfmontagering **a** van het oculair linksom om deze te verwijderen.
- 2 Bereid een oculairmicrometerschijf **b** (met een diameter van 24 mm x een dikte van 1,5 mm) voor, verwijder stof en vuil van het oppervlak en plaats de schijf vervolgens zodanig in de schijfmontagering **a** dat de kant met de gravure naar beneden wijst.
- 3 Schroef voorzichtig de schijfmontagering **a** met de oculairmicrometerschijf in het oculair. Draai de ring rechtsom om deze stevig te bevestigen.

WHSZ30X-H

- 1 Draai de schijfmontagering **c** van het oculair linksom om deze te verwijderen.
- 2 Draai de duwing **d** van de oculairmicrometerschijf linksom om deze te verwijderen.
- 3 Bereid een oculairmicrometerschijf **e** (met een diameter van 24 mm x een dikte van 1,5 mm) voor, verwijder stof en vuil van het oppervlak en plaats de schijf op de schijfmontagering **c** met de kant met de gravure naar beneden gericht, en bevestig de schijf met behulp van de duwing **d**.
- 4 Schroef voorzichtig de schijfmontagering **c** met de oculairmicrometerschijf in het oculair. Draai de ring rechtsom om deze stevig te bevestigen.

TIP

- Het micrometerschijfframe kan voor bepaalde micrometerschijven te nauw zijn. In dat geval draait u het frame, terwijl u de omtrek met lichte, gelijke druk vasthoudt of door het frame tegen een rubberen scherm te houden. Grijp het frame niet al te stevig vast, omdat dit vervorming van het frame kan veroorzaken, waardoor het moeilijker te verwijderen is.
- Pas op dat u het lensoppervlak niet met uw vinger aanraakt.

OPMERKING

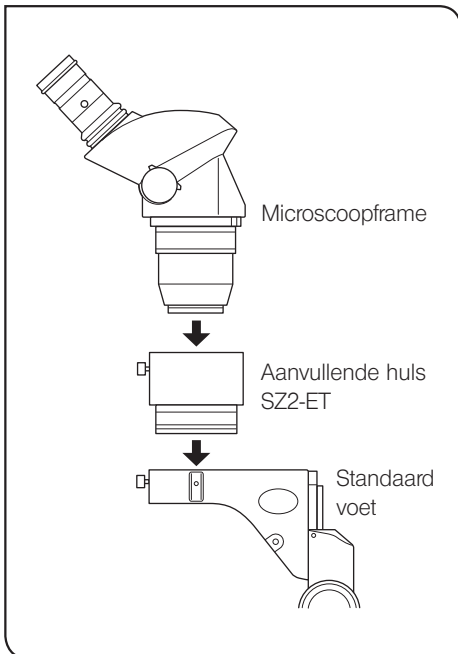
Vanwege de structuur passen de oculairs WHSZ20X-H/30X-H een vergroting toe op het scherpgestelde vlak van de micrometerschijf.

Deze vergrotingen zijn 1,3X met de WHSZ20X-H en 2X met de WHSZ30X-H. Zorg ervoor dat u deze vergrotingen compenseert wanneer u de oculairmicrometerschijf bij metingen gebruikt.

Ook verlengt het inbrengen van de oculairmicrometerschijf de lengte van het lichtpad en wijkt de positie van de dioptrieschaal af. Corrigeer deze afwijking door de dioptrie-instelling van het oculair naar '+' te draaien.

TIP

- Bewaar de micrometerschijf gewikkeld in een schone zachte doek als deze niet wordt gebruikt.



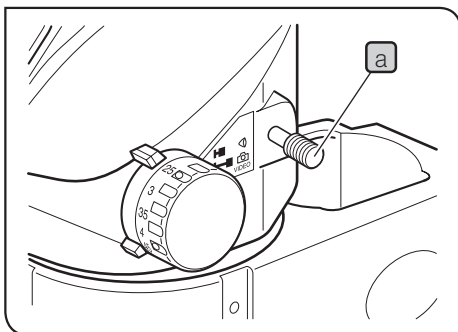
6 De aanvullende objectieven gebruiken

TIP Alle aanvullende objectieven zijn voorzien van de ESD-beschermingsprestaties.

OPMERKING • De aanvullende 0,3X- en 0,4X-objectieven kunnen niet worden gebruikt in combinatie met de standaard voet, omdat de werkafstanden te lang zijn.

• Het aanvullende 0,5X-objectief (110AL0.5X-2) heeft ook een lange werkafstand, maar deze kan worden gecombineerd met de standaard voet indien de aanvullende huls (SZ2-ET) wordt gebruikt. In dit geval wordt de microscoop echter instabiel en moet ervoor worden gezorgd dat de microscoop niet omvalt.

• Schroef het aanvullende objectief stevig op de schroefbevestiging voor het aanvullende objectief aan de onderkant van het microscopframe.

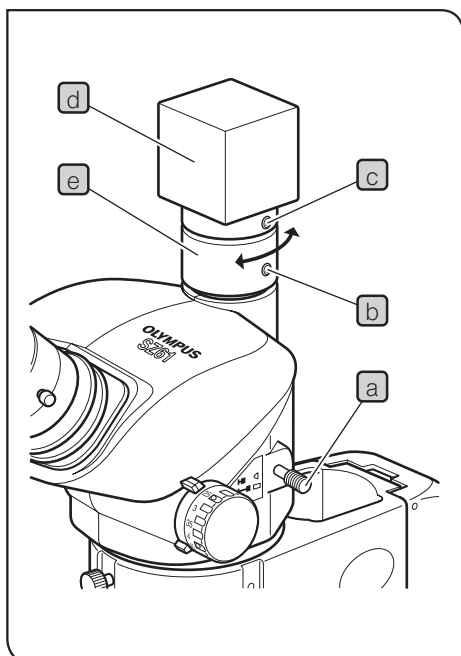


7 Het lichtpad selecteren (SZ61TR)

OPMERKING Beweeg de selectiehendel voor het lichtpad **a** altijd tot deze de stopstand bereikt.

1 Voor waarneming door het binoculaire lichtpad, drukt u de selectiehendel voor het lichtpad **a** naar binnen tot de stopstand. In deze stand wordt al het licht (100%) verstuurd naar de binoculaire tubus.

2 Voor het cameralichtpad trekt u de selectiehendel voor het lichtpad **a** naar buiten tot de stopstand. In deze stand wordt er een spiegel in het lichtpad geplaatst, zodat al het licht voor de rechteroculairhuls (100%) wordt verstuurd naar het cameralichtpad.



8 De confocaliteit van de camera instellen (SZ61 TR)

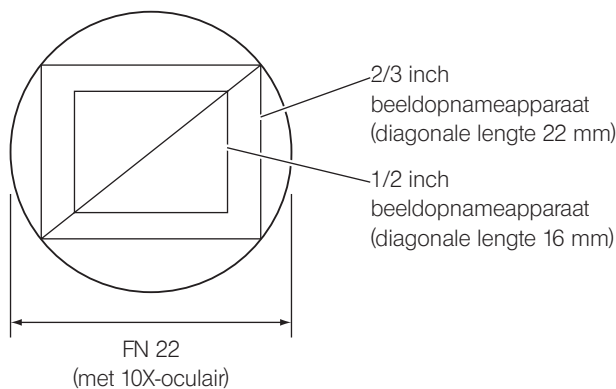
TIP Confocaliteit tussen het waarnemingsbeeld en het cameramonitorbeeld maakt het mogelijk om nauwkeurige scherpstelling van het waarnemingsbeeld of monitorbeeld te behouden, zelfs als er wordt gewisseld van lichtpad.

- 1** Stel de dioptrie van het oculair in (zie pagina 7) en stel scherp op het preparaat.
- 2** Trek de selectiehandel voor het lichtpad **a** uit en stel de vergroting in op het minimum.
- 3** Draai de twee klamschroeven voor het instellen van de confocaliteit **b** en de klamschroef **c** met C-bevestiging enigszins los.
- 4** Hou de camera **d** vast en draai de confocaliteit **e** om scherp te stellen op het monitorbeeld.

Draai na het instellen de klamschroeven **b** en **c** vast.

Camera's (grootte beeldopnameapparaat) en veldnummers die van toepassing zijn

TIP Het cameralichtpad bevat een 0,5X-lens.



Rotatie van monitorbeeld

Het monitorbeeld is enigszins gedraaid, omdat het rechterwaarnemingslichtpad dat enigszins is gekanteld, wordt gebruikt als het cameralichtpad.

Het monitorbeeld kan worden uitgelijnd met het observatiebeeld door de camera te draaien.

4 PROBLEEMOPLOSSINGSGIDS

Onder bepaalde omstandigheden kunnen de prestaties van de microscoop negatief beïnvloed worden door andere factoren dan fouten. Als er zich problemen voordoen, bekijk dan de onderstaande lijst en neem indien nodig maatregelen om ze op te lossen. Neem contact met ons op als u het probleem niet kunt oplossen nadat u de hele lijst hebt doorlopen.

| Probleem | Oorzaak | Oplossing | Pagina |
|---|--|---|--------|
| 1. De linker en rechter gezichtsvelden vallen niet samen. | De interpupillaire afstand is niet correct ingesteld. | Stel deze correct in. | 6 |
| | De parallax is niet gecorrigeerd. | Stel deze correct in. | 7 |
| | De vergrotingen van de linker- en rechteroculairs verschillen. | Gebruik de oculairs met dezelfde vergroting voor links en rechts door één van beide te vervangen. | 3 |
| 2. In het beeld is stof of vuil zichtbaar. | Stof/vuil op het preparaat. | Maak het grondig schoon. | 2 |
| | Stof/vuil op de oculairs | | |
| 3. Zichtbaarheid van het waargenomen beeld is slecht. | Stof/vuil op het stofvrije glas op de tip van het objectief. | Maak het grondig schoon. | 2 |
| 4. Bij het zoomen wordt het waargenomen beeld onscherp. | De dioptrie van het oculair is onjuist afgesteld. | Stel deze correct in. | 7 |
| | De scherpteafstelling is onjuist. | Stel de scherpte goed af. | 5 |
| 5. De stelknop voor het afstellen van de scherpte draait niet soepel. | De rotatiespanning van de knop is te hoog ingesteld. | Verminder de rotatiespanning tot een optimaal niveau. | 6 |
| 6. Het microscoopframe valt spontaan omlaag waardoor de scherpte tijdens het waarnemen afwijkt. | De rotatiespanning van de knop is te laag ingesteld. | Verhoog de rotatiespanning tot een optimaal niveau. | 6 |
| 7. Het rechtergezichtsveld of het monitorbeeld is afgesneden. | De selectiehendel voor het lichtpad is niet goed ingesteld op een stopstand. | Trek of duw de hendel helemaal uit of in tot de stopstand. | 10 |
| 8. Bij het zoomen wordt het monitorbeeld aanzienlijk onscherp. | De confocaliteit van de camera is niet goed ingesteld. | Stel deze goed in. | 11 |

5 SPECIFICATIES

| Onderdeel | | SZ61 | SZ61-60 | SZ61TR | SZ51 | SZ51-60 |
|------------------------|--|--|---------|--------------------------------------|-------------|---------|
| Microscop-frame | Vergroting | 0,67X tot 4,5X | | | 0,8X tot 4X | |
| | Zoomfactor | 6,7 | | | 5 | |
| | Werkafstand | 110 mm | | | | |
| | Kantelhoek tubus | 45° | 60° | 45° | | 60° |
| | Regeling interpupillaire afstand | Links/rechts met elkaar verbonden. Aanpassingsbereik: 52 tot 76 mm (met gebruik van de oculairs WHSZ10X) | | | | |
| | Cameracompatibiliteit | – | | C-bevestiging (ingebouwde 0,5X-lens) | – | |
| | Stelknoppen voor instellen van de zoom | Links/rechts horizontale knoppen met enkelvoudige schacht (met hoog/laag-zoomvergrotingsstop) | | | | |
| | Aanvullend objectief | Bevestiging door vast te schroeven in de schroefdraad aan de onderkant van het frame (M48-schroefdraad x 0,75) | | | | |
| Oculairs** | WHSZ10X-H : FN 22, 24 mm monteerbare oculairmicrometerschijf | | | | | |
| | WHSZ15X-H : FN 16, 24 mm monteerbare oculairmicrometerschijf* | | | | | |
| | WHSZ20X-H : FN 12,5, 24 mm monteerbare oculairmicrometerschijf* | | | | | |
| | WHSZ30X-H : FN 7, 24 mm monteerbare oculairmicrometerschijf* | | | | | |
| Standaard steun SZ2-ST | Frame-installatie | Bevestigingsdiameter 76 mm | | | | |
| | Scherpte-afstelling | Tandheugel met rondsel, met behulp van rolgeleider Aanpasbare draaispanning van knop Slagbeweging 120 mm | | | | |
| | Objecttafel | 100 mm diameter, melk-wit (zwarte achterzijde) | | | | |
| | Lichtbroninstallatie | Monteerbaar verlichtingssysteem van de lichtgeleider (SZ2-CLS). | | | | |
| Bedrijfsomgeving | <ul style="list-style-type: none"> • Voor gebruik binnenshuis • Hoogte : max. 2000 m • Omgevingstemperatuur : 5° tot 40 °C (41° tot 104 °F) • Maximale relatieve luchtvochtigheid: 80% voor temperaturen tot 31 °C (88 °F), lineair afnemend via 70% bij 34 °C (93 °F), 60% bij 37 °C (99 °F), tot 50% relatieve luchtvochtigheid bij 40 °C (104 °F) • Schommelingen in de voedingsspanning : ±10% • Vervuilingsgraad : 2 (overeenkomstig IEC60664) • Categorie van installatie (overspanning) : II (overeenkomstig IEC60664) | | | | | |

* De micrometer en kwadratische schaal buiten het veldnummer zijn niet zichtbaar.

** De oculairs WHSZ10X- en WHSZ20X zonder helicoïden zijn ook verkrijgbaar. (Er kan geen oculairmicrometer worden bevestigd.)

6 OPTISCHE PRESTATIES

※ De volgende gegevens geven uitsluitend de typische vergrotingen van elke zoomvergroting weer.

| Zoom- Vergroting | Werkaf- stand (mm) | Oculairs | | | | | | | |
|---------------------|--------------------------|--------------------|---------------------------|--------------------|---------------------------|---------------------|---------------------------|--------------------|---------------------------|
| | | WHSZ 10X FN 22 | | WHSZ 15X FN 16 | | WHSZ 20X FN 12,5 | | WHSZ 30X FN 7 | |
| | | Totaal vermogen | Werkelijk veld (mm) | Totaal vermogen | Werkelijk veld (mm) | Totaal vermogen | Werkelijk veld (mm) | Totaal vermogen | Werkelijk veld (mm) |
| 0,67X | 110 | 6,7X | 32,8 | 10X | 23,8 | 13,4X | 18,7 | 20X | 10,4 |
| 0,8X | | 8X | 27,5 | 12X | 20 | 16X | 15,6 | 24X | 8,8 |
| 1X | | 10X | 22 | 15X | 16 | 20X | 12,5 | 30X | 7 |
| 2X | | 20X | 11 | 30X | 8 | 40X | 6,3 | 60X | 3,5 |
| 4X | | 40X | 5,5 | 60X | 4 | 80X | 3,1 | 120X | 1,8 |
| 4,5X | | 45X | 4,89 | 67,5X | 3,6 | 90X | 2,8 | 135X | 1,6 |

■ Aanvullende objectieven (optioneel)

| Aanvullend objectief | Werkafstand (mm) | Aanvullend objectief | Werkafstand (mm) |
|----------------------|------------------|----------------------|------------------|
| 110ALK0.3X | 350 - 250 | 110AL0.75X-2 | 130 |
| 110ALK0.4X | 250 - 180 | 110AL1.5X | 61 |
| 110AL0.5X-2 | 200 | 110AL2X-2 | 38 |
| 110AL0.62X | 160 | | |

- OPMERKING**
- De werkafstanden van de 110ALK0.3X en 0.4X kunnen variëren afhankelijk van het systeem. De aangegeven vergrotingen (0,3X en 0,4X) zijn de waarden bij de respectievelijke werkafstanden van 350 mm en 240 mm.
 - De 110AL2X-2 kan niet worden gecombineerd met het optionele verlichtingssysteem voor de ringlichtgeleider SZ2-LGR.

- TIP**
- De werkafstand is constant, ongeacht de zoomvergroting.
 - Het totale vermogen en werkelijke veld kunnen worden berekend met de volgende formules.
Totaal vermogen = zoomvergroting x oculairvergroting x vergroting aanvullend objectief*

$$\text{Werkelijk veld} = \frac{\text{Oculairveldnummer}}{\text{Zoomvergroting} \times \text{vergroting aanvullend objectief}^*}$$

* Deze waarde is 1X wanneer het aanvullend objectief niet wordt gebruikt.

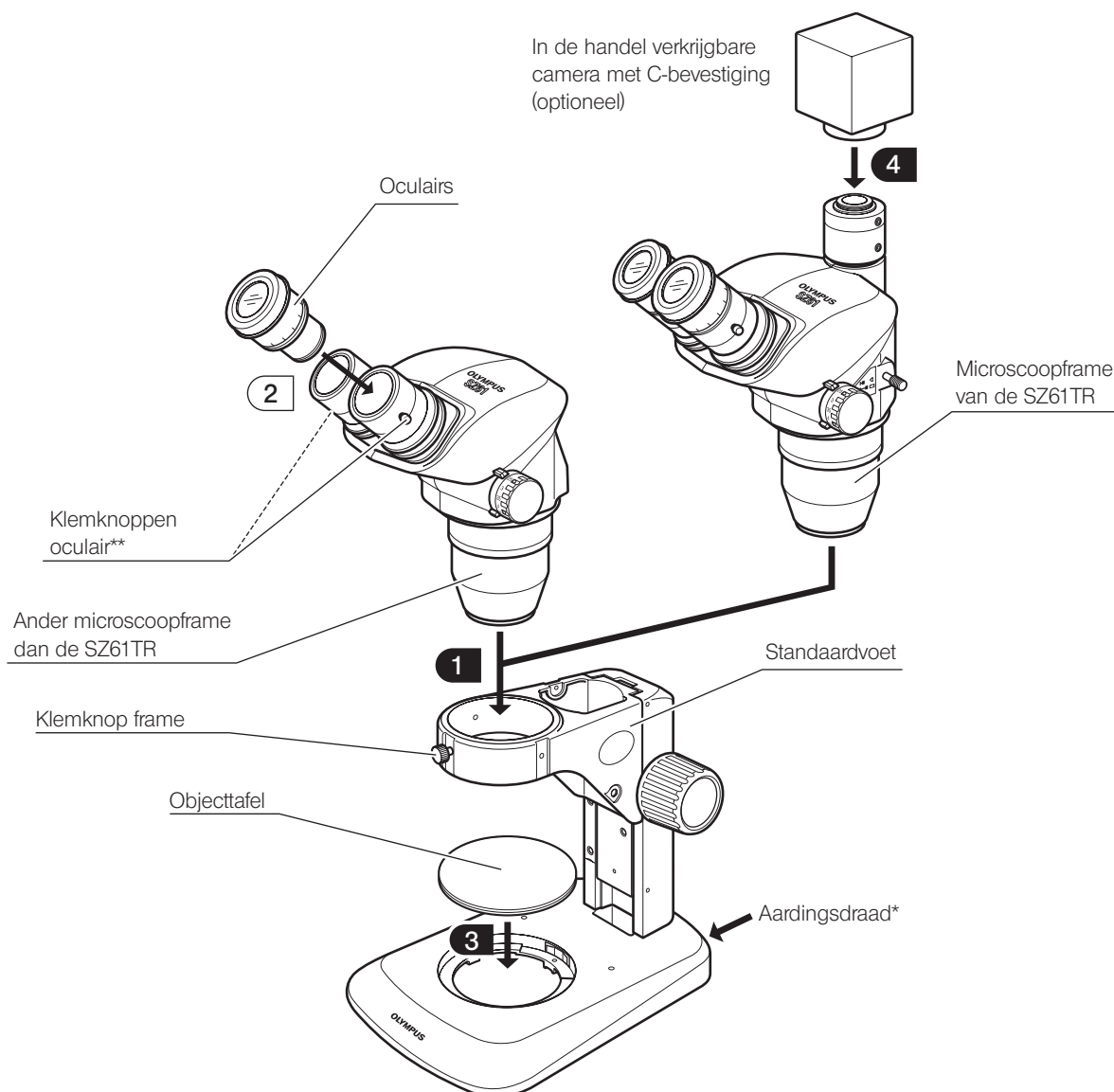
7 MONTAGE

7-1 Montageschema

In het onderstaande diagram wordt de volgorde aangegeven waarin de verschillende modules moeten worden bevestigd. De nummers geven de volgorde van bevestiging aan.

De montageschappen in  worden op de volgende pagina's in meer detail besproken.

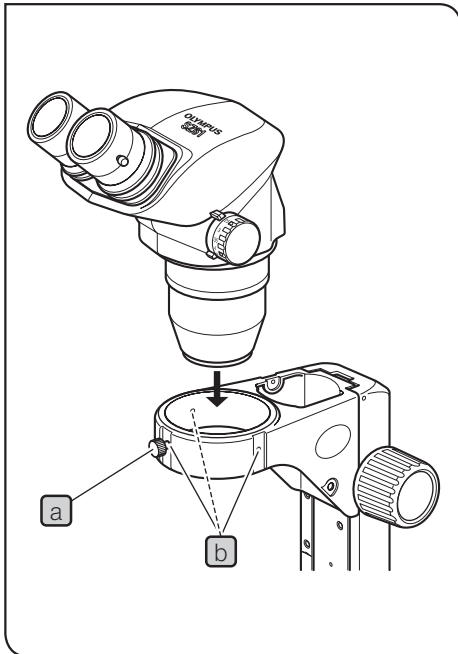
OPMERKING Zorg bij de montage van de microscoop dat alle onderdelen vrij zijn van stof en vuil, en voorkom krassen op onderdelen of het aanraken van glazen oppervlakken.



* Om de ESD-beschermingsprestaties te behouden, moet de apparatuur geaard zijn met een aardingsdraad met een banaanstekker van 4 mm.

** De oculairs worden geleverd met diefstalpreventieschroeven (die kunnen worden vastgemaakt met behulp van een platkopschroevendraaier). Vervang de klemknoppen door deze schroeven indien vereist.

7-2 Gedetailleerde montageprocedures

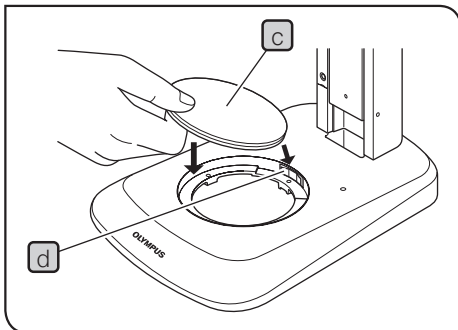


1 Het microscoopframe installeren

- Draai de klemknop **a** van het frame los en plaats het microscoopframe voorzichtig erin.

TIP

- De klemknop **a** van het frame kan in een van de drie posities **b** rondom de arm worden bevestigd. Bevestig de knop na installatie aan een positie, zodat de knop niet in de baan van de lichtbron komt, enz.
- Als u waarnemingen altijd uitvoert vanuit de kant van de scherpstelknoppen, kan het microscoopframe worden geïnstalleerd in de tegenovergestelde richting dan die in de afbeelding (180 gedraaid).



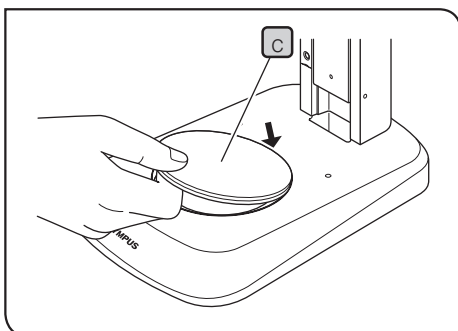
3 De objecttafel bevestigen

Bevestigen

- 1 Bij het bevestigen van een objecttafel **c** op de veer **d** van de objecttafelhouder, plaatst u de objecttafel in het gat en drukt u er van boven op om hem goed vast te zetten.

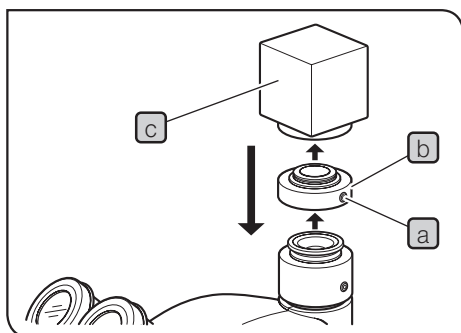
TIP

- De objecttafel **c** heeft melk-witte en zwarte oppervlakken. Kies op basis van het preparaat de kant die naar boven gericht wordt.



Verwijderen

- 1 Duw de rand van de objecttafel naar de veer **d** van de houder. Terwijl dit de tegenoverliggende rand van de objecttafel omhoog beweegt, verwijdert u deze door die rand vast te houden.



4 De camera bevestigen (uitsluitend SZ61TR)

- 1 Draai de klenschroef van de C-bevestiging **a** los met de inbusleutel en verwijder de zitting van de C-bevestiging **b**.
- 2 Schroef de zitting van de C-bevestiging **b** in de camera **c**.
- 3 Zet de zitting van de C-bevestiging in de originele positie en draai de klenschroef **a** vast.
- 4 Sluit de kabels en monitor aan op de camera.

8 OPTIONELE MODULES

8-1 BX-tafeladapter type 1 SZX-STAD1

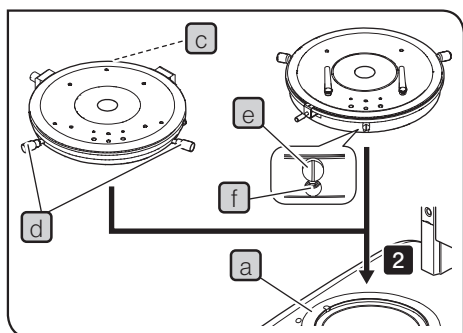
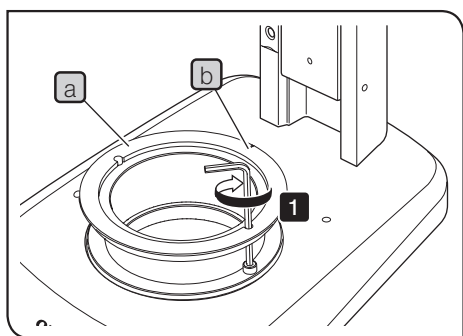
1 Inleiding

De SZX-STAD1 is een adapter die is bedoeld om de draaitafel U-SRG of U-SRP te bevestigen op de standaardvoet SZ2-ST, de standaardvoet SZX2-ST, de grote voet of de verlichtingsvoet SZX2. De U-SRP wordt gebruikt in combinatie met de mechanische tafel U-FMP om beweging in de X- en Y-richting mogelijk te maken, wat handig is voor afkadering bij fotomicrografie of camerawaarneming. Ter compensatie van de hoogte van de tafeladapter, wordt het aanbevolen om ook de aanvullende huls SZ2-ET te gebruiken bij gebruik van de SZ2-ST, of de aanvullende kolom SZH-P400 (en ook de valpreventiering SZX-R) bij gebruik van de verlichtingsvoet SZX2-ST of SZX2.

2 Voeten en restricties die van toepassing zijn

| Voet | Te gebruiken aanvullende objectieven | Restricties |
|---|---|-------------|
| <ul style="list-style-type: none">• Standaardvoet SZ2-ST SZX2-ST• Grote voet SZ-STL SZX2-STL | 0,5X tot 2X | Geen |
| <ul style="list-style-type: none">• Verlichtingsvoet met doorvallend ledlicht en 4 standen SZX2-ILLTQ• Verlichtingsvoet met doorvallend ledlicht en 1 stand SZX2-ILLTS | Om de tafeladapter te gebruiken is de STAD-bevestiging voor ILLT SZX2-STADM vereist. (Raadpleeg de handleiding voor de verlichtingsvoet met doorvallend licht SZX2-ILLTQ/ILLTS LED.) | |

3 Installatie



TIP

Gebruik het gereedschap vermeld in onderstaande tabel.

| Gereedschap | Omschrijving |
|----------------------------------|---------------------------|
| Inbussleutel (voor M4-schroeven) | Meegeleverd bij SZX-STAD1 |
| Inbusschroef (M4) | Meegeleverd bij SZX-STAD1 |

- 1 Plaats de nok **b** van de SZX-STAD1 **a** aan de achterzijde van de voet en draai de schroeven (2 stuks) met de inbussleutel vast om de SZX-STAD1 **a** op een voet te bevestigen.

- 2 Bevestig de U-SRP of U-SRG2 op de SZX-STAD1 **a**.

U-SRP bevestigen

Plaats de positioneerpen (cilindertype) **c** aan de achterzijde van de voet en draai de centreerknop **d** linksom om deze vast te zetten.

U-SRG2 bevestigen

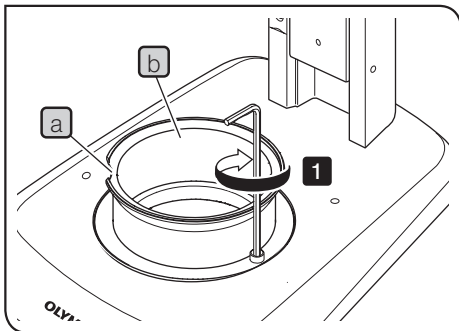
Plaats het uitsteeksel **e** aan de voorzijde van de voet en draai de klemmschroef **f** met de inbusschroevendraaier die met het microscoopframe is meegeleverd rechtsonder om de U-SRG2 vast te zetten.

8-2 Tafeladapter type 1 SZH-STAD1

De SZH-STAD1 is een adapter die dezelfde werking biedt als de tafeladapter BX type 1 (SZX-STAD1). De te gebruiken tafel is de tafel BH2-SH met horizontale knop.

1 Montage

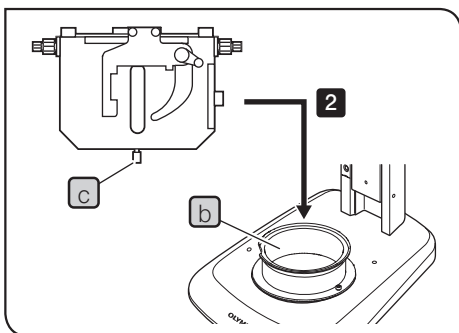
TIP STAD-bevestiging voor de ILLT SZX2-STADM is nodig bij gebruik van de verlichtingsvoet met doorvallend licht SZX2-ILLTQ/ILLTS LED. Raadpleeg de handleiding van de SZX2-ILLTQ/ILLTS LED voor meer informatie.



TIP Gebruik het gereedschap vermeld in onderstaande tabel.

| Gereedschap | Omschrijving |
|----------------------------------|------------------------------|
| Inbussleutel (voor M4-schroeven) | Meegeleverd bij de SZH-STAD1 |
| Inbusschroef (M4) | Meegeleverd bij de SZH-STAD1 |

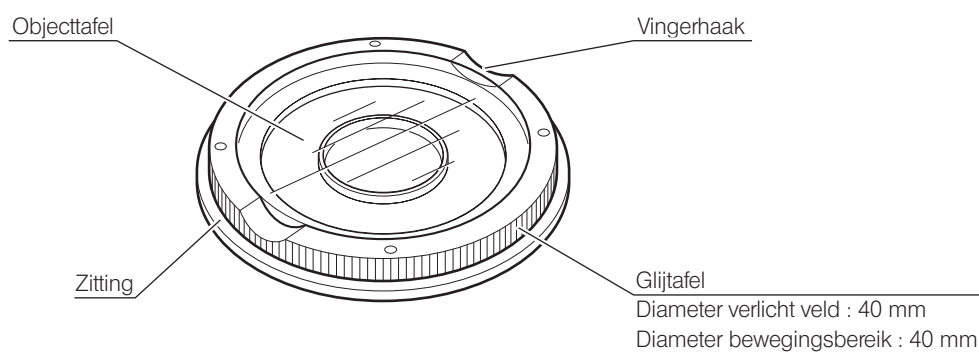
1 Plaats de nok **a** aan de voorzijde van de voet en draai de schroeven (2 stuks) met de inbussleutel aan om de SZX-STAD1 **b** op een voet te bevestigen.



2 Plaats de tafelklemknop **c** van de BH2-SH (tafel met horizontale knop) aan de voorzijde van de voet, draai de klemknop **c** rechtsom om hem vast te zetten en bevestig de BH2-SH.

8-3 Glijtafel SZH-SG

1 Extern aanzicht en nomenclatuur

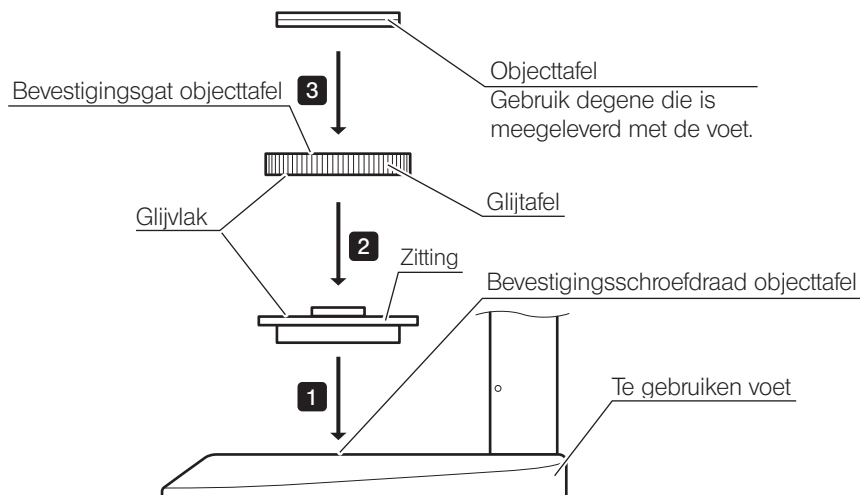


2 Installatie

OPMERKING • Reinig het glijvlak als er verontreinigingen of metaalpoeder op zit.

• Plaats de glijtafel niet direct met het frictie-oppervlak op een werkvlak.

TIP STAD-bevestiging voor de ILLT SZX2-STADM is nodig bij gebruik van de verlichtingsvoet met doorvallend licht SZX2-ILLTQ/ILLTS LED. Raadpleeg de handleiding van de SZX2-ILLTQ/ILLTS LED voor meer informatie.



TIP Maak het schuifvlak regelmatig schoon.

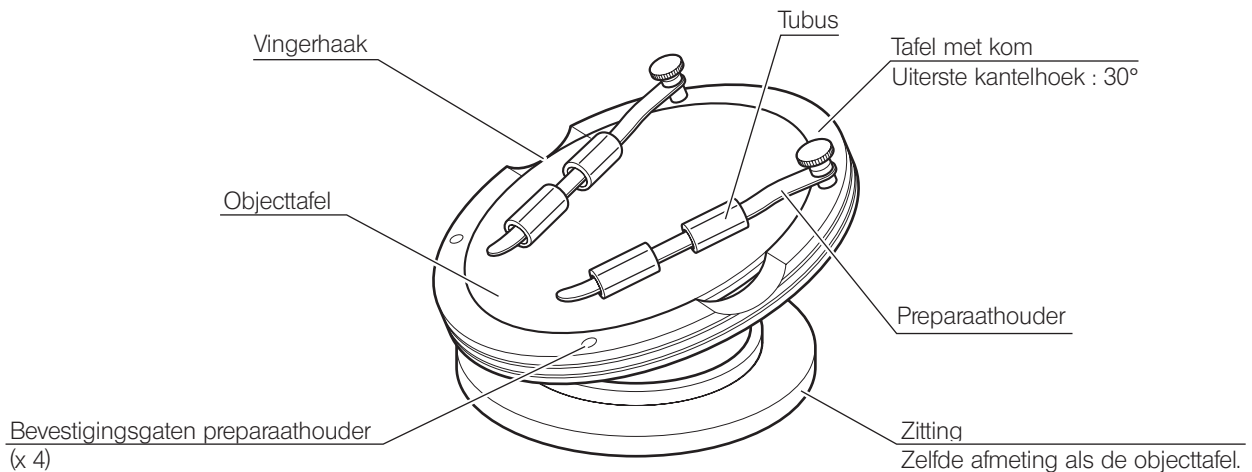
3 Bediening

Houd de glijtafel aan de rand vast en beweeg hem in horizontale richting.

8-4 Tafel met kom SZH-SC

1 Extern aanzicht en nomenclatuur

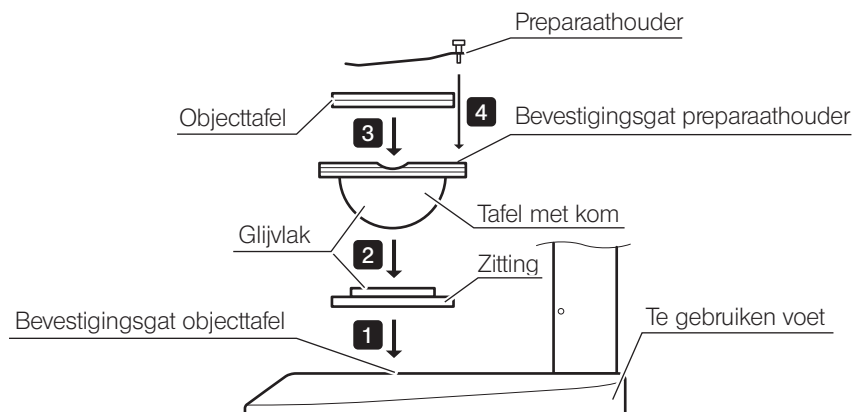
OPMERKING De SZH-SC kan alleen worden gebruikt met verlichting door gereflecteerd licht.



2 Installatie

OPMERKING Verwijder vóór de montage stof en verontreinigingen van de montagevlakken en hanteer ze voorzichtig om beschadiging te voorkomen.

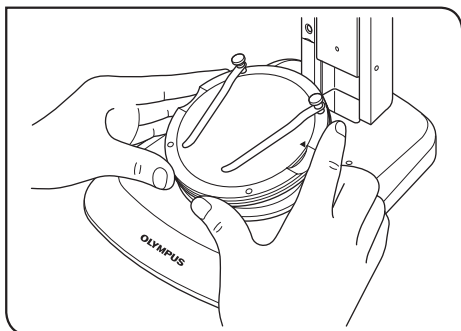
TIP STAD-bevestiging voor de ILLT SZX2-STADM is nodig bij gebruik van de verlichtingsvoet met doorvallend licht SZX2-ILLTQ/ILLTS LED. Raadpleeg de handleiding van de SZX2-ILLTQ/ILLTS LED voor meer informatie.



- 1** Plaats de zitting van de tafel met kom in het bevestigingsgat van de objecttafel van een geschikte voet.
- 2** Plaats de tafel met kom op de zitting. Veeg het glijvlak op de tafel met kom en de zitting af met een schone doek, alvorens de tafel te plaatsen.
- 3** Bevestig de objecttafel.
- 4** Bevestig de preparaathouder.

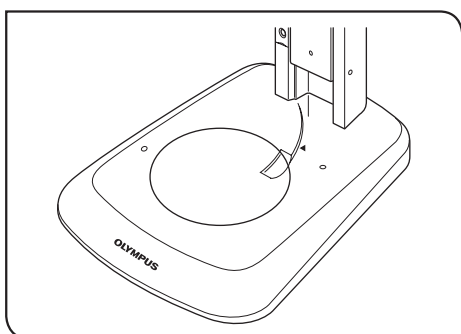
TIP Maak het schuifvlak regelmatig schoon.

3 Bediening



Plaats een preparaat op de objecttafel, pak de komtafel bij de rand vast en kantel de komtafel met een langzame beweging.

TIP Als het preparaat op de objecttafel gaat glijden, zet het preparaat dan vast met de preparaathouder.



TIP Om een houder zoals een petrischaaltje te bevestigen, steekt u de meegeleverde buis in de preparaathouder zodat de houder wordt vastgeklemd.

- OPMERKING**
- Raak het schuifvlak op de tafel met kom en de zitting niet met de hand aan. Als de schuifvlakken verontreinigd zijn, dienen ze vóór gebruik met een neutraal reinigingsmiddel te worden gereinigd.
 - Als op de rand van de tafel met kom een last van meer dan 20 gram wordt geplaatst, kan deze spontaan gaan bewegen.
 - Wanneer een hoog preparaat wordt geplaatst en de tafel met kom gekanteld wordt, wordt het preparaat mogelijk onscherp. Stel in dat geval de scherpste opnieuw in.

Manufactured by



Evident Corporation

6666 Inatomi, Tatsuno-machi, Kamiina-gun, Nagano 399-0495, Japan

Distributed by



EC REP

Evident Europe GmbH

Caffamacherreihe 8-10, 20355 Hamburg, Germany

UK Responsible Person

Evident Europe GmbH – UK Branch

Part 2nd Floor Part A, Endeavour House, Coopers End Road, Stansted CM24 1AL, UK

Evident Scientific, Inc.

48 Woerd Ave, Waltham, MA 02453, USA

Evident Scientific Singapore PTE. LTD.

#04-04/05, 25 Ubi Rd 4, UBIX Singapore 408621

Evident Australia PTY LTD

Level 4, 97 Waterloo Road Macquarie Park NSW 2113, Australia

Life science solutions

Service Center



<https://www.olympus-lifescience.com/support/service/>

Official website



<https://www.olympus-lifescience.com>

Industrial solutions

Service Center



<https://www.olympus-ims.com/service-and-support/service-centers/>

Official website



<https://www.olympus-ims.com>