

BEDIENUNGSANLEITUNG

SZX10

Forschungs-stereomikroskop
der oberklasse



Um sich mit diesem Mikroskop umfassend vertraut zu machen, zur Gewährleistung der Sicherheit und um eine optimale Leistung zu erzielen, empfehlen wir, diese Bedienungsanleitung vor der Inbetriebnahme des Mikroskops sorgfältig durchzulesen. Einzelheiten zu den Produkten, die für die Konfiguration des Systems benötigt werden, siehe "1 Nomenklatur" (S.4) und "9 Bedienung der anderen module" (S.23).

Optisches Mikroskop und Zubehör



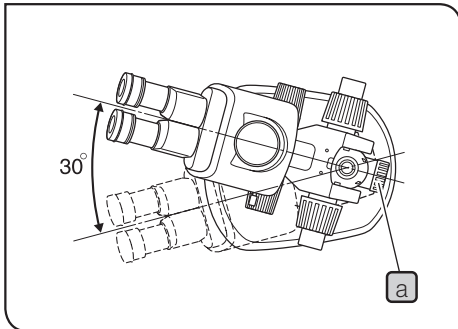
Artikelnummer: DE-700552

Wichtig	1
1 Nomenklatur.....	4
2 Bedienelemente	5
3 Zusammenfassung des mikroskopieverfahrens.....	6
3-1 Vorbereitung.....	6
3-2 Mikroskopieren.....	6
4 Verwenden der bedienelemente	7
4-1 Sockel.....	7
1 Verwenden der Tischeinlage.....	7
2 Auflegen des Objektes.....	7
4-2 Mikroskopstativ und Fokussiereinrichtung.....	7
1 Einstellen der Gängigkeit des Grobtriebs.....	7
2 Ein- und Ausschalten der Rastfunktion des Zoomtriebs	8
3 Einstellen der Aperturblende	8
4 Zoomvergrößerungsanzeige	9
4-3 Beobachtungstubus	10
1 Einstellen des Augenabstands.....	10
2 Dioptrieneinstellung (Zoom-Parfokalitätseinstellung).....	10
3 Verwenden der Augenmuscheln.....	11
4 Anbringen der Okularmikrometerplatte.....	12
5 Auswählen des Strahlengangs des binokularen Fototubus.....	13
6 Einstellen des Schwenkwinkels	13
4-4 Mikroskopie mit der Kamera und Mikrofotografie	14
1 Einstellen der Vergrößerung des Kameraadapters	14
2 Montieren des Kameraadapters.....	14
3 Auswählen des Strahlengangs der Kamera.....	14

5 Fehlersuche	15
6 Technische daten.....	16
7 Vergrößerungen und mikroskopierbereiche.....	18
8 Montage.....	19
8-1 Montageübersicht.....	19
8-2 Ausführliche Montageanleitung.....	20
9 Bedienung der anderen module	23
9-1 Zwischentubus SZX-EPA.....	23
9-2 Sicherungsring SZX-R und Hilfssäule SZH-P400/SZH-P600.....	24
9-3 Objektivrevolver SZX2-2RE10.....	25
9-4 BX-Tischadapter Typ 1 SZX-STAD1	28
9-5 BX-Tischadapter Typ 2 SZX-STAD2.....	29
9-6 Tischadapter Typ 1 SZH-STAD1	31
9-7 Gleittisch SZH-SG.....	32
9-8 Kugeltisch SZH-SC	33

Wichtig

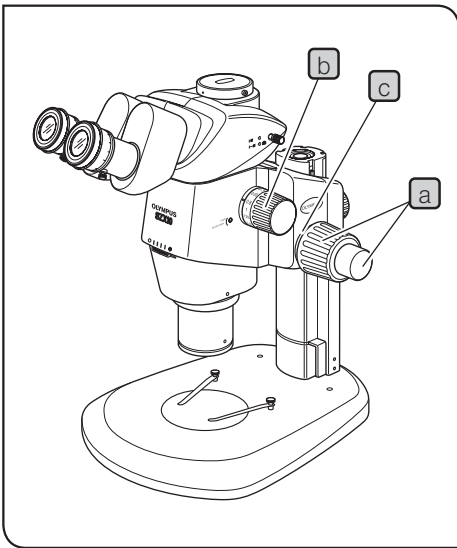
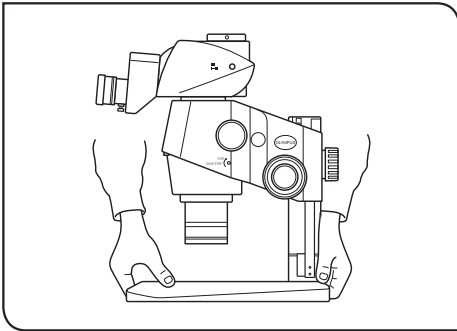
! Sicherheitshinweise



1. Wenn das Gerät für die mikroskopische Untersuchung eines Objektes verwendet wurde, das ein potenzielles Infektionsrisiko darstellt, müssen zur Vermeidung von Infektionen alle Teile gründlich gereinigt werden, die mit dem Objekt in Berührung gekommen sind.
 - Wenn das Mikroskop bewegt wird, besteht die Gefahr, dass das Objekt herunterfällt und Infektionen verursacht. Das Objekt vor dem Bewegen des Mikroskops entfernen.
 - Falls das Objekt aufgrund eines Bedienungsfehlers beschädigt wird, sofort die Maßnahmen zur Vermeidung von Infektionen treffen.
 - Die Montage bestimmter Zwischenadapter und/oder Fotografieeinrichtungen kann dazu führen, dass das Mikroskop instabil wird. Geeignete Maßnahmen treffen, um das Umkippen des Mikroskops zu verhindern.
2. Um ein Kippen des Mikroskopstativs zu vermeiden, muss sein Drehwinkel (links-rechts) auf 30° begrenzt werden, wie in Abbildung 1 gezeigt. Der Neigungswinkel der Arbeitsfläche sollte 5° nicht überschreiten.
3. Besondere Sorgfalt ist geboten, wenn mit einem schwach vergrößernden Objektiv mikroskopiert wird. Der weite Arbeitsabstand des Objektivs kann dazu führen, dass das Mikroskopstativ nach oben verlagert wird.
Bei Verwendung einer Hilfssäule (SZH-P400/P600) sind ebenfalls Maßnahmen gegen Umkippen zu treffen, weil das Mikroskopstativ auch in diesem Fall nach oben verlagert wird.
4. Zum Anpassen der Höhe des Mikroskopstativs das Stativ mit einer Hand festhalten und die Feststellschraube der Fokussiereinrichtung **a** lösen.
(Zur Vermeidung eines Unfalls den Sicherungsring SZX-R verwenden.)
Darauf achten, dass die Finger nicht eingeklemmt werden.

1

Vorbereitung



1. Ein Mikroskop ist ein empfindliches Gerät. Mit Sorgfalt handhaben und vor Erschütterungen und gewaltsamen Einwirkungen schützen.
2. Aufstellungsorte, die dem direkten Sonnenlicht, hohen Temperaturen, Feuchtigkeit oder starken Erschütterungen ausgesetzt sind, sind zu vermeiden. (Umgebungsbedingungen siehe "6 Technische Daten" (S.16))
3. Vor einem Transport des Mikroskops das Objekt entfernen. Anschließend mit einer Hand den vorderen Teil des Sockels und mit der anderen Hand die Rückseite des Sockels fassen, damit das Mikroskop nicht gekippt wird.
Vor dem Transport alle Module oder Zwischenadapter vom Mikroskop entfernen, um das Gewicht zu verringern.
4. Bei der Bedienung des Grobtriebs oder des Zoomtriebs die folgenden Warnhinweise beachten.

Bedienung	Verwendete Bedienelemente	Vorsicht
Scharfeinstellung	Grob-/Feintriebe a	1. Wenn der Trieb zu stark auf den oberen oder unteren Anschlagmechanismus auftrifft oder weitergedreht wird, nachdem er einen Anschlagmechanismus erreicht hat, kann der Triebmechanismus beschädigt werden.
		2. Werden die Triebe auf der rechten und linken Seite in gegenläufige Richtung gedreht, wird der Triebmechanismus beschädigt. (Die Gängigkeit des Grobtriebs kann mit dem Einstellring für die Triebgängigkeit c reguliert werden.)
Zoom	Zoomtrieb b	1. Wenn der Trieb zu stark auf den oberen oder unteren Anschlagmechanismus auftrifft oder weitergedreht wird, nachdem er einen Anschlagmechanismus erreicht hat, kann der Triebmechanismus beschädigt werden.
		2. Werden die Triebe auf der rechten und linken Seite in gegenläufige Richtung gedreht, wird der Triebmechanismus beschädigt.

5. Grundsätzlich kann nur ein Zwischenadapter montiert werden. Bei Verwendung von zwei Zwischenadaptern können die Sehfeldränder verschwimmen.
Der Koaxial-Aufflichtkondensor (SZX2-ILLC10) wird jedoch nicht als Zwischenadapter angesehen.

TIPP

Bei Kombination von mehreren Zwischenadaptern sind diese in der folgenden Reihenfolge zu montieren (von unten nach oben): SZX2-ILLC10, SZX-RFA, SZXSDO2,, SZX-EPA.

2 Wartung und Aufbewahrung

1. Zum Reinigen der Linsen und der anderen Glaskomponenten den Staub mit einem handelsüblichen Föhn entfernen und die Teile mit einem Papiertuch (oder sauberer Gaze) abwischen.
2. Fingerabdrücke oder Fett mit Gaze abwischen, die mit handelsüblichem absolutem Alkohol leicht angefeuchtet wurde.

⚠️ ACHTUNG Da absoluter Alkohol leicht entflammbar ist, muss vorsichtig damit umgegangen werden. Die Chemikalie darf nicht in die Nähe einer offenen Flamme oder einer Quelle gelangen, die möglicherweise elektrische Funken bildet, wie beispielsweise elektrische Geräte beim Ein- und Ausschalten. Absoluten Alkohol nur in gut belüfteten Räumen benutzen.
3. Für die Oberflächen des Gerätes wurden Kunstharze verwendet. Keine organischen Lösungsmittel zum Reinigen verwenden, sondern mit einem weichen, fusselfreien Tuch abwischen. Bei starker Verschmutzung ein weiches Tuch verwenden, das zuvor leicht mit verdünntem Neutralreiniger angefeuchtet wurde.
4. Das Mikroskop darf weder ganz noch teilweise zerlegt werden, da dies Funktionsstörungen oder Leistungsbeeinträchtigungen zur Folge haben könnte.
5. Das Mikroskop mit der mitgelieferten Staubschutzhülle abdecken, wenn es nicht gebraucht wird. Wenn ein Modul am Mikroskop montiert ist, das sich während des Betriebs erhitzt, dieses vor dem Abdecken auskühlen lassen.
6. Bei der Entsorgung des Mikroskops die Bestimmungen und Vorschriften der örtlichen Behörden prüfen und beachten.

3 Vorsicht

Wird das Mikroskop nicht so gebraucht, wie in dieser Bedienungsanleitung beschrieben, kann die Sicherheit des Anwenders beeinträchtigt sein. Außerdem kann das Mikroskop beschädigt werden. Das Mikroskop nur gemäß den Anweisungen der Bedienungsanleitung verwenden.

Folgende Symbole werden in dieser Bedienungsanleitung verwendet, um Textpassagen hervorzuheben:

- ⚠️ ACHTUNG** : Nichtbefolgen des Warnhinweises kann zu Verletzungen des Benutzers und/ oder Beschädigungen des Gerätes (einschließlich der Gegenstände in der Umgebung des Gerätes) führen.
- HINWEIS** : Nichtbefolgen der Anweisung kann zu Beschädigungen des Gerätes führen.
- TIPP** : Begleithinweis (zur Vereinfachung von Bedienung und Wartung).

4 Verwendungszweck

Dieses Gerät ist für die Darstellung vergrößerter Bilder von Objekten für verschiedene Routineanwendungen und Forschungszwecke vorgesehen.

Dies schließt die mikroskopische Untersuchung von lebenden Zellen oder Gewebeproben in Krankenhäusern oder Laboren zur Gewinnung physiologischer oder morphologischer Informationen ein.

Typische Anwendungsgebiete sind die Genetik, die Untersuchung von menschlichem Blut und Gewebe, die Neurologie, Pharmakologie und Zellbiologie.

Zu den weiteren Anwendungsmöglichkeiten dieses Gerätes zählen Messungen und Bildgebung in den Bereichen Materialforschung, Präzisionsfertigung, Elektronikdesign und Herstellung medizinischer Geräte. Zusätzliche industrielle Anwendungen werden von den einzelnen Unternehmen und Wissenschaftlern ergänzt.

Dieses Gerät darf zu keinem anderen als dem vorgesehenen Zweck verwendet werden.



Dieses Produkt entspricht den Anforderungen der Verordnung (EU) 2017/746 und der britischen Verordnung über Medizinprodukte (Änderung usw.) (Austritt aus der EU) aus dem Jahr 2020 (The Medical Devices (Amendment etc.) (EU Exit) Regulation 2020) über In-vitro-Diagnostika. Die CE-Kennzeichnung steht für die Konformität mit der erstgenannten Norm, die UKCA-Kennzeichnung für die Konformität mit der letzteren.

Dieses Gerät entspricht den Anforderungen der Richtlinien IEC/EN61326-2-6 und IEC/EN61326-1 über elektromagnetische Verträglichkeit.

- Störfestigkeit Professionelle Gesundheitseinrichtung

Emissionen, die die von den oben genannten Normen geforderten Größen überschreiten, können auftreten, wenn dieses Produkt elektrisch mit anderen Geräten verbunden ist.

Dieses Produkt erfüllt die in der IEC61326 beschriebenen Anforderungen zu Emissionen und Immunität.

Dieses Produkt ist für den Einsatz in einer professionellen Gesundheitseinrichtung bestimmt. Es ist wahrscheinlich, dass es in einer häuslichen Pflegeumgebung nicht die korrekte Leistung erbringt.

Wenn vermutet wird, dass die Leistung durch elektromagnetische Störungen beeinträchtigt wird, kann der korrekte Betrieb wiederhergestellt werden, indem der Abstand zwischen diesem Produkt und der Störquelle vergrößert wird.

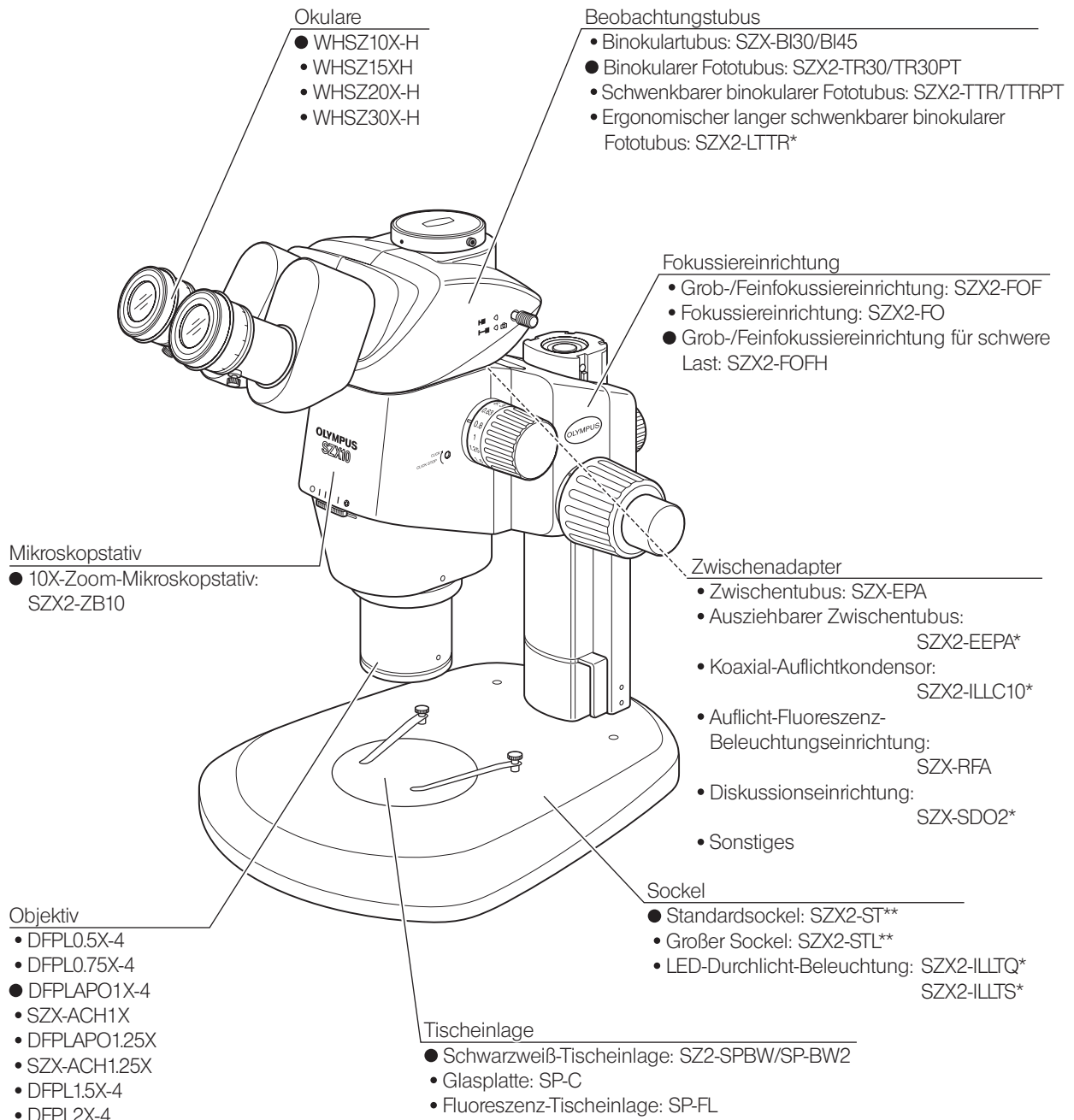
Vor der Inbetriebnahme dieses Produktes muss das elektromagnetische Umfeld beurteilt werden.

Dieses Gerät darf nicht in unmittelbarer Nähe einer Quelle starker elektromagnetischer Strahlung betrieben werden, um Funktionsstörungen zu vermeiden.

1 Nomenklatur

TIPP

Die folgende Abbildung zeigt ein typisches System, bestehend aus den mit „●“ gekennzeichneten Modulen. Stattdessen können auch andere Module verwendet werden. Informationen zu den Modulen, die nicht in den nachstehenden Modullisten aufgeführt sind, erhalten Sie bei uns oder können den aktuellen Katalogen entnommen werden.



* Es ist eine eigene Bedienungsanleitung verfügbar.

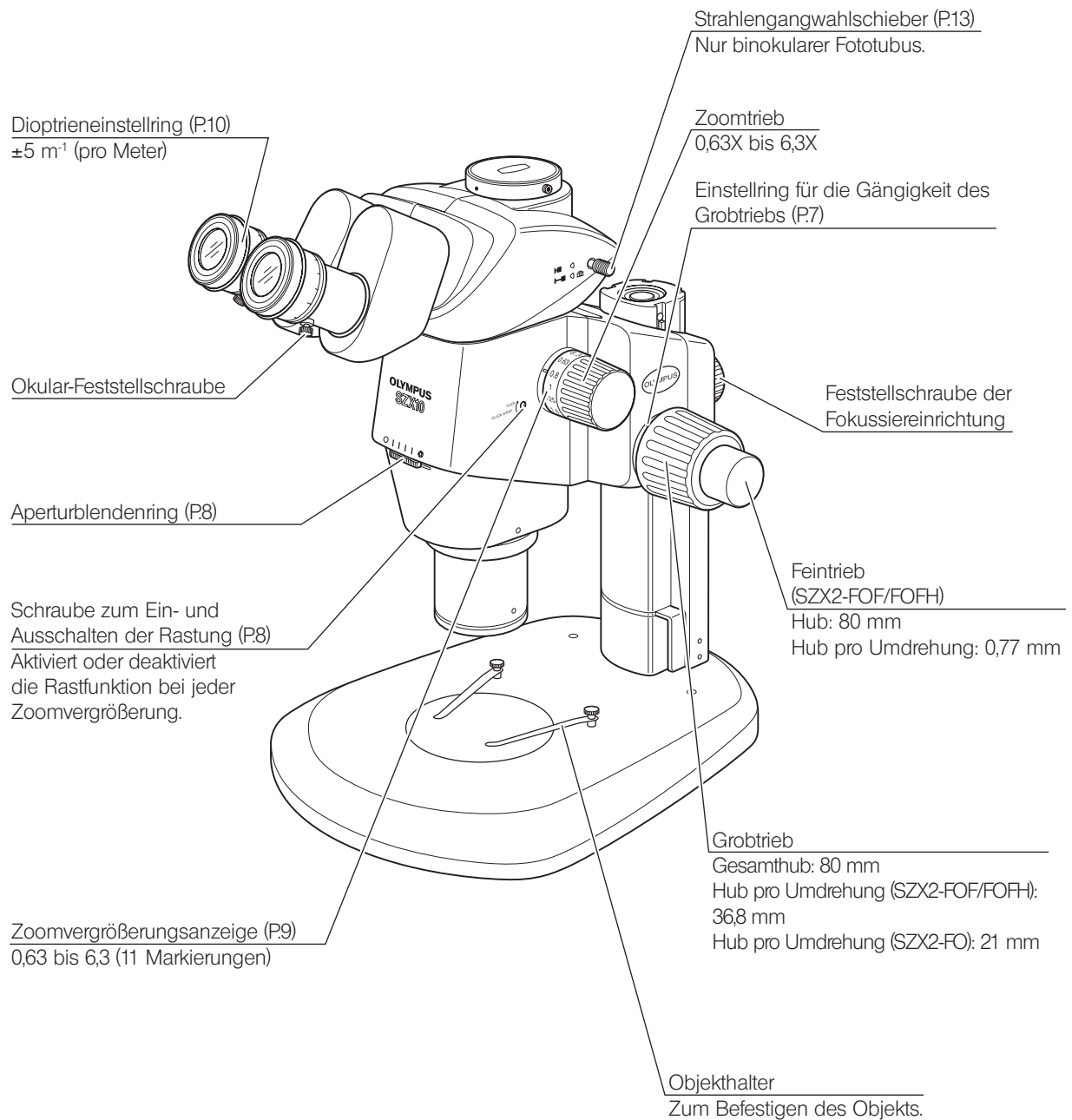
** Für den Standardsockel (SZX2-ST) werden die Hilfssäule (SZH-P400 oder SZH-P600) und der Sicherungsring (SZX-R) benötigt (als Zubehör erhältlich). Der große Sockel (SZX2-STL) wird standardmäßig mit montierter Hilfssäule (SZH-P400) geliefert. Er ist somit sofort einsatzbereit. Auch mit dem großen Sockel unbedingt den Sicherungsring (SZX-R) verwenden.

Wir klassifizieren das SZX2-ZB10 als optisches Mikroskop und andere Module als Zubehör für optische Mikroskope.

2 Bedienelemente

TIPP

Lesen Sie bitte zunächst Kapitel "8 Montage" (S. 19) wenn das Mikroskop noch nicht montiert ist.

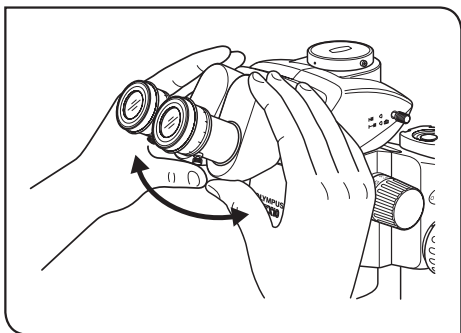


3 Zusammenfassung des mikroskopieverfahrens

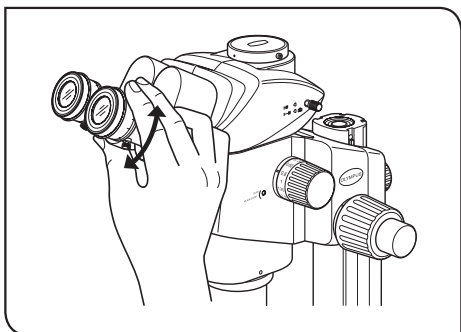
3-1 Vorbereitung

- | | <u>Referenzseite</u> |
|---|----------------------|
| 1. Die Anschlüsse der einzelnen Komponenten prüfen, insbesondere des Beobachtungstubus..... | (Seite 21) |
| 2. Darauf achten, dass der Winkel, den das Mikroskopstativ im Verhältnis zum Sockel bildet, kleiner ist als der maximal mögliche Winkel, bevor das Mikroskop umkippt..... | (Seite 20) |
| 3. Die Gängigkeit des Grobtriebs einstellen..... | (Seite 7) |
| 4. Die Einstellungen überprüfen. | |

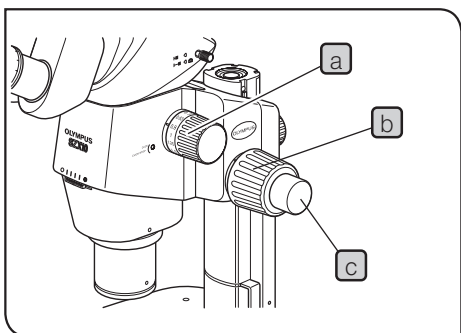
3-2 Mikroskopieren



- 1** Ein Objekt auf den Tisch auflegen. (Seite 7)
- 2** Den Augenabstand einstellen. (Seite 10)



- 3** Die Dioptrieneinstellung an den Okularen vornehmen. (Seite 10)
(Das Einstellverfahren hängt davon ab, ob eine Okularmikrometerplatte verwendet wird oder nicht.)



- 4** Den Zoomtrieb **a** auf die kleinste Zoomvergrößerung einstellen und den Grobtrieb **b** drehen, um das Objekt scharfzustellen.
- 5** Den Zoomtrieb **a** auf die gewünschte Vergrößerung einstellen und das Objekt mit dem Grobtrieb **b** und dem Feintrieb **c** präzise scharfstellen (Modell SZX2-FO ist nicht mit Feintrieb ausgestattet).

TIPP Der Kontrast des mikroskopischen Bildes und die Schärfentiefe können mit dem Aperturblendenring korrigiert werden.

4 Verwenden der bedienelemente

4-1 Sockel

1 Verwenden der Tischeinlage

Bei Aufsichtbeleuchtung kann die Tischeinlage mit der weißen oder mit der schwarzen Seite nach oben eingesetzt werden.

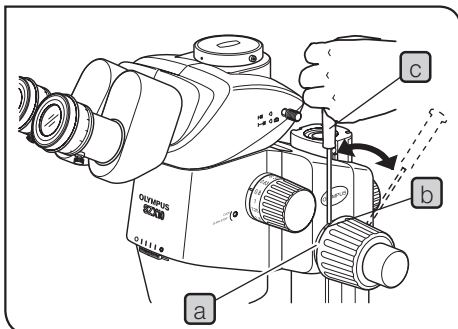
HINWEIS Für Durchlichtbeleuchtung die transparente Glas-Tischeinlage (SP-C) verwenden.

2 Auflegen des Objektes

1 Das Objekt ungefähr in der Mitte der Tischeinlage auflegen. Das Objekt gegebenenfalls mit dem Objekthalter befestigen.

2 Das Objekt mit einem geeigneten Kondensator beleuchten.

4-2 Mikroskopstativ und Fokussiereinrichtung



1 Einstellen der Gängigkeit des Grobtriebs

TIPP

Diese Einstellung bewirkt, dass die Drehung der Triebe erleichtert und gleichzeitig ein spontanes Absenken des Mikroskopstativs verhindert wird. Es wird empfohlen, den Trieb etwas schwergängiger einzustellen als an dem Punkt, an dem sich das Mikroskopstativ spontan absenkt.

Wenn die Triebe aufgrund des Gewichts der am Mikroskopstativ angebrachten Zusatzmodule und/oder der Kamera schwer zu drehen sind, wird empfohlen, die Fokussiereinrichtung für Hochlast (SZX2-FOFH) zu verwenden.

HINWEIS

Die Gängigkeit des Grobtriebs wird mithilfe des Einstellrings für die Triebgängigkeit **a** eingestellt. Die Triebe an der rechten und linken Seite nicht in gegenläufige Richtung drehen. Dadurch würde der Triebmechanismus beschädigt werden.

1

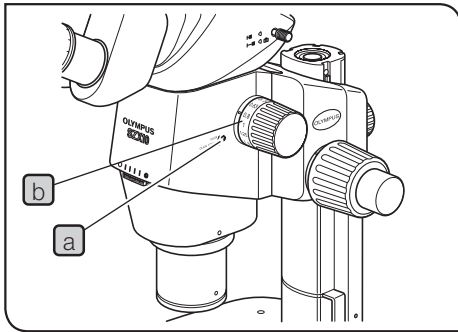
Den Sechskant-Schraubendreher **a** in die Bohrung **c** am Rand des Einstellrings einführen und den Einstellring für die Triebgängigkeit **b** drehen.

Durch Drehen des Rings im Uhrzeigersinn wird der Grobtrieb schwergängiger und durch Drehen gegen den Uhrzeigersinn leichtgängiger.

HINWEIS

- Falls sich das Mikroskopstativ durch sein Eigengewicht absenkt oder die Scharfeinstellung mit dem Feintrieb gleich wieder verschimmt, könnte der Grobtrieb zu leichtgängig eingestellt sein. In diesem Fall den Ring im Uhrzeigersinn drehen, um die Gängigkeit zu erschweren.

- Wird der Trieb zu schwergängig eingestellt, ist eine feine Scharfeinstellung nicht möglich, und der Trieb könnte beschädigt sein. Der Feintrieb darf besonders dann nicht schnell gedreht werden, wenn er besonders schwergängig eingestellt ist, um eine Beschädigung zu vermeiden.



2

Ein- und Ausschalten der Rastfunktion des Zoomtriebs

TIPP

Wenn der Rastknopf auf EIN gestellt wurde, ist die Rastfunktion für jedes am Zoomtrieb angezeigte Zoomverhältnis aktiviert. Wird der Knopf auf AUS gestellt, kann die Zoomvergrößerung in der Nähe der Rastung stufenlos und fein verändert werden.

Werkseitig wurde der Rastknopf vor der Lieferung des Mikroskops auf AUS gestellt.

TIPP

Für jede der neun Anzeigepositionen des Zoom-Mikroskopstatus zwischen 0,63X und 6,3X ist eine Rastung vorhanden.

1

Zum Einschalten der Rastfunktion die Rastschraube **a** mit dem Sechskant-Schraubendreher bis zum Anschlag im Uhrzeigersinn (in Pfeilrichtung) drehen.

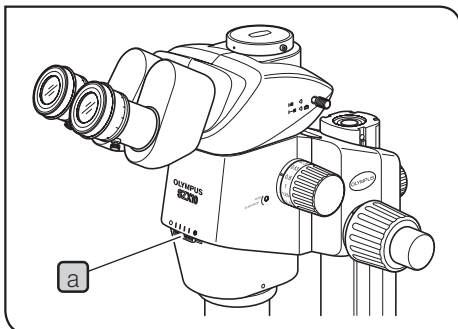
Der Zoomtrieb rastet nun an jeder Position ein, die den auf der Zoomvergrößerungsanzeige **b** angegebenen Vergrößerungen entspricht.

2

Zum Ausschalten der Rastfunktion die Rastschraube **a** mit dem Sechskant-Schraubendreher um drei volle Umdrehungen gegen die Pfeilrichtung drehen (ausgehend von der Stellung EIN).

HINWEIS

Die Schraube nicht zu weit drehen, sonst könnte die Abdeckung beschädigt werden.



3

Einstellen der Aperturblende

TIPP

Die Einstellung der Aperturblende verbessert den Kontrast des mikroskopischen Bildes und die Schärfentiefe.

Wird die Aperturblende jedoch zu eng eingestellt, verschlechtert sich die Auflösung.

1

Den Aperturblendenring **a** nach rechts oder links drehen. Durch Drehen nach links (O) wird die Blende geöffnet; durch Drehen nach rechts (⊗) wird sie geschlossen. Während der Einstellung das mikroskopische Bild beobachten, um die Auswirkungen auf den Kontrast und die Schärfentiefe zu prüfen.

HINWEIS

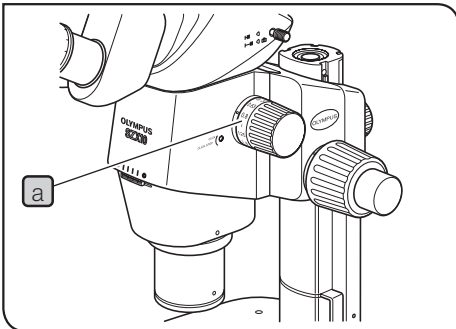
Die Aperturblende nicht zu weit schließen. Andernfalls verschlechtert sich die Auflösung, und es kann zu Helligkeitsverlusten an den Sehfeldrändern kommen.

2

Die Skaleneinteilung dient als Gedächtnishilfe für die Ringposition.

HINWEIS

Wenn das Mikroskop mit dem Koaxial-Auflichtkondensator (SZX2-ILLC10) kombiniert wird, können bei einer Verkleinerung der Aperturblende Teile des Sehfeldes verschwommen erscheinen. In diesem Fall die Blende auf eine mittlere Öffnungsweite einstellen.



4 Zoomvergrößerungsanzeige

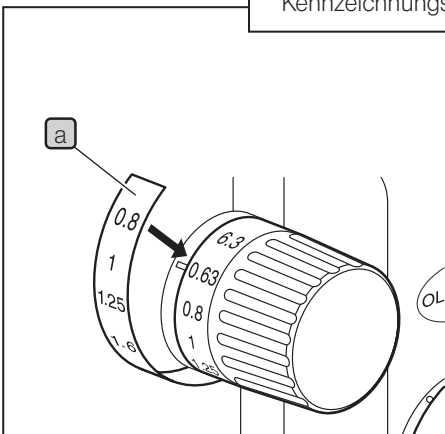
Die Zoomvergrößerung des Mikroskopstativs **a** wird am Zoomtrieb auf der rechten Seite angezeigt.

Die Gesamtvergrößerung der Mikroskopie lässt sich nach der folgenden Formel berechnen:

Objektivvergrößerung	x	Zoomvergrößerung	x	Okularvergrößerung
----------------------	---	------------------	---	--------------------

HINWEIS Der Vergrößerungsanzeiger eines anderen als des 1X-Objektivs kann nicht verwendet werden.

Kennzeichnungsaufkleber für Zoomvergrößerungen (nur DFPLAPO1.25X)



TIPP • Das Objektiv DFPLAPO1.25X wird mit einem Aufkleber geliefert. Dieser zeigt die während der Mikroskopie verfügbaren Gesamtvergrößerungen* an.

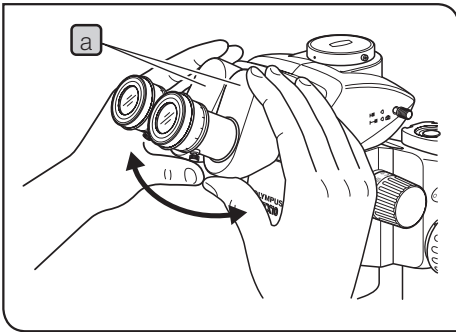
* Zeigt die Vergrößerung bei Kombination mit dem Stativ an.

- Den Aufkleber gut am Trieb befestigen. Andernfalls könnte er sich während des Gebrauchs ablösen.
- Beim Anbringen des Aufklebers auf die Rundung des Triebes achten.
- Der Kennzeichnungsaufkleber für Zoomvergrößerungen kann nur am rechten Zoomtrieb angebracht werden.

HINWEIS Durch Anbringen des Aufklebers wird die Zoomvergrößerungsanzeige eines 1X-Objektivs überdeckt.

- 1 Den Zoomtrieb drehen und die kleinste Vergrößerung („0,63“) mit der Markierung ausrichten.
- 2 Die Rückseite des Kennzeichnungsaufklebers **a** abziehen und den Aufkleber so anbringen, dass die Markierung „0,63“ am rechten Zoomtrieb von der Aufschrift „0,8“ auf dem Aufkleber **a** überdeckt wird.

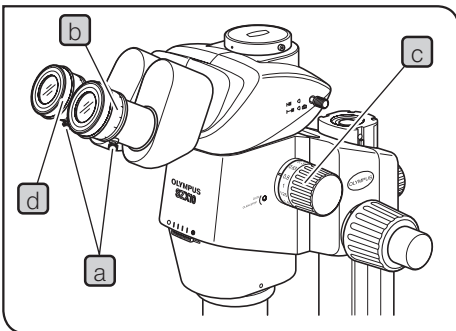
4-3 Beobachtungstubus



1 Einstellen des Augenabstands

HINWEIS Die Binokulare (a) für diese Einstellung mit beiden Händen festhalten.
Um Beschädigungen zu vermeiden, keine Gewalt auf die Anschlagmechanismen ausüben.

Durch die Okulare blicken, die Binokulareinheit (a) rechts und links fassen und die Okulare für binokulares Sehen öffnen oder schließen, bis die Sehfelder des rechten und linken Auges vollständig übereinstimmen.



2 Dioptrieneinstellung (Zoom-Parfokalitätseinstellung)

TIPP Darauf achten, dass die Okular-Feststellschraube (a) angezogen ist, bevor mit der Einstellung begonnen wird. Die Einstellung der Dioptrien auf die Augen des Anwenders gewährleistet Parfokalität über alle Zoomvergrößerungen hinweg.

Ohne Okularmikrometerplatte

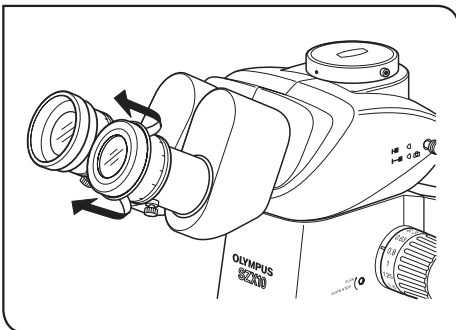
- 1 In das rechte Okular blicken und den Dioptrieneinstellring (b) drehen, bis die Ränder des Sehfeldes scharf zu erkennen sind.
- 2 Ein einfach zu mikroskopierendes Objekt auf die Tischeinlage legen.
- 3 Den Zoomtrieb (c) auf eine kleine Vergrößerung einstellen, nur durch das rechte Okular blicken und das Objekt mit den Grob- und Feintrieben scharfstellen.
- 4 Den Zoomtrieb (c) auf die stärkste Vergrößerung einstellen, nur durch das rechte Okular blicken und das Objekt mit den Grob- und Feintrieben scharfstellen.
- 5 Den Zoomtrieb (c) auf die kleinste Vergrößerung einstellen, nur durch das linke Okular blicken und das Objekt durch Drehen des linken Dioptrieneinstellrings (d) anstelle der Grob- und Feintriebe scharfstellen.

Mit Okularmikrometerplatte

- 1** In das rechte Okular mit Okularmikrometerplatte blicken und die Mikrometerplatte durch Drehen des Dioptrieneinstellrings **b** scharfstellen.
- 2** Ein einfach zu mikroskopierendes Objekt auf die Tischeinlage legen.
- 3** Den Zoomtrieb **c** auf die stärkste Vergrößerung einstellen, nur durch das rechte Okular blicken und das Objekt mit den Grob- und Feintrieben scharfstellen.
Darauf achten, dass sowohl die Okularmikrometerplatte als auch das Objekt präzise scharfgestellt sind.
- 4** Den Zoomtrieb **c** auf die kleinste Vergrößerung einstellen, nur durch das linke Okular blicken und das Objekt durch Drehen des linken Dioptrieneinstellrings **d** anstelle der Grob- und Feintriebe scharfstellen.

TIPP

Die angezeigten Dioptrien auf den Skalen des rechten und linken Okulars notieren (oder merken), damit sie beim nächsten Mikroskopieren schnell wieder eingestellt werden können.



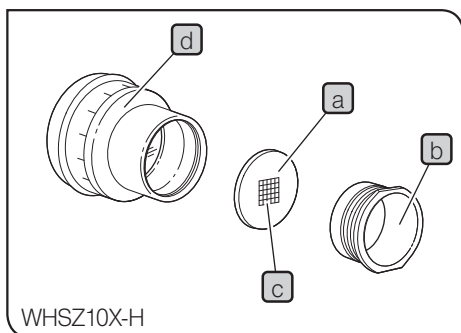
3 Verwenden der Augenmuscheln

Wenn Sie eine Brille tragen

Die Augenmuscheln in der normalen, nach hinten geklappten Position verwenden. (Dies verhindert ein Verkratzen der Brille durch die Okulare.)

Wenn Sie keine Brille tragen

Die Augenmuscheln in Pfeilrichtung ausklappen. Dadurch wird der Einfall von Störlicht zwischen Okular und Auge verhindert und das Mikroskopieren erleichtert.



4 Anbringen der Okularmikrometerplatte

TIPP In die Okulare WHSZ10X-H, WHSZ15X-H und WHSZ20X-H können verschiedene Okularmikrometerplatten **a** eingesetzt werden. Eine Mikrometerplatte mit einem Durchmesser von 24 mm und einer Dicke von 1,5 mm verwenden.

1 Den Mikrometerplattenrahmen **b** gegen den Uhrzeigersinn drehen und von der Unterseite des Okulars abschrauben.

2 Die Okularmikrometerplatte **a** reinigen, um Staub und Schmutz zu entfernen. Die Platte anschließend so in den Rahmen **b** einsetzen, dass die Seite mit dem Fadenkreuz **c** nach unten weist.

3 Den Rahmen **b** mit der Okularmikrometerplatte **a** vorsichtig auf das Okular **d** schrauben.

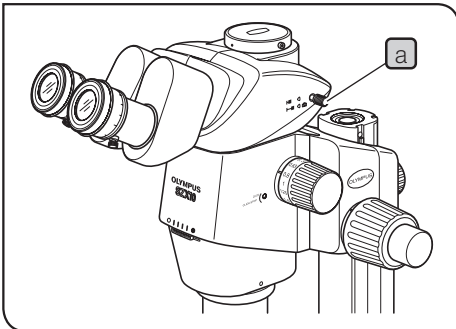
TIPP • Für manche Mikrometerplatten ist die Fassung möglicherweise etwas zu eng. In diesem Fall die Fassung mit leichtem, gleichmäßigem Kraftaufwand drehen oder zum Drehen ein Gummituch verwenden. Die Fassung nicht gewaltsam drehen, denn dadurch könnte sie sich verformen und wäre anschließend schwer zu entfernen.

• Die Linsenoberfläche nicht mit dem Finger berühren.

HINWEIS Das Okular WHSZ20X-H bewirkt aufgrund seines Aufbaus eine Vergrößerung auf der Fokusebene der Okular-Mikrometerplatte.

Der Vergrößerungsfaktor beträgt 1,35 und muss bei Messungen mit diesem Okular berücksichtigt werden. Wenn die Mikrometerplatte eingeschwenkt ist, verlängert sich der Strahlengang und die Dioptrienskala kann in +-Richtung von der normalen Anzeige abweichen. Dies fällt jedoch bei der Mikroskopie nicht ins Gewicht.

TIPP Die Okular-Mikrometerplatte **a** nach Gebrauch zur Aufbewahrung in sauberes, weiches Papier einwickeln.

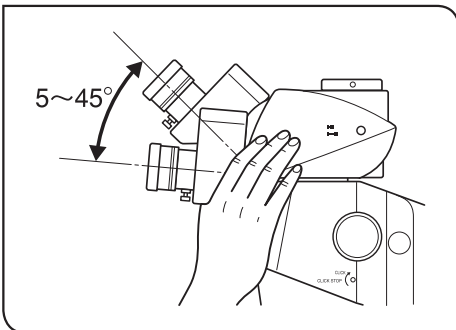


5 Auswählen des Strahlengangs des binokularen Fototubus

TIPP Den Strahlengangwahlschieber **a** herausziehen, um den Strahlengang für das rechte Okular auf die Kamera umzustellen. (In der folgenden Tabelle ist das Helligkeitsverhältnis für jeden Strahlengang in % angegeben.)

Binokularer Fototubus		Eingeschoben	Herausgezogen
SZX2-TR30 SZX2-TTR (☐ ↔ ☐)	Rechts	Binokulare 100%	Binokulare 50%
	Links		Kamera 50%
SZX2-TR30PT SZX2-TTRPT (☐ ↔ ☐)	Rechts	Binokular 100%	Kamera 100%
	Links		Binokulare 100%

HINWEIS Den Strahlengangwahlschieber **a** immer bis zum Anschlag einschieben oder herausziehen. Den Schieber niemals gewaltsam über den Anschlag hinaus bewegen. Durch Gewaltanwendung kann der Mechanismus beschädigt werden.



6 Einstellen des Schwenkwinkels

TIPP Höhe und Schwenkwinkel des Beobachtungstubus auf die angenehmste Mikroskopierposition einstellen. Die Binokulareinheit mit beiden Händen festhalten und nach oben oder unten schwenken, bis die gewünschte Stellung erreicht ist.

HINWEIS Die Binokulareinheit niemals gewaltsam über den oberen und unteren Anschlag hinaus bewegen. Durch Gewaltanwendung kann der Mechanismus beschädigt werden.

4-4 Mikroskopie mit der Kamera und Mikrofotografie

TIPP Mikroskopie mit der Kamera und Mikrofotografie sind möglich, wenn der binokulare Fototubus SZX2-TR30/TR30PT/TTR/TTRPT verwendet wird.

Mithilfe des Kameraadapters oder des Kamera-Mount-Adapters kann eine Digitalkamera an der Fototubusaufnahme des binokularen Fototubus montiert werden.

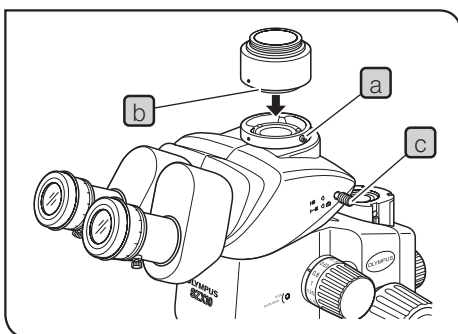
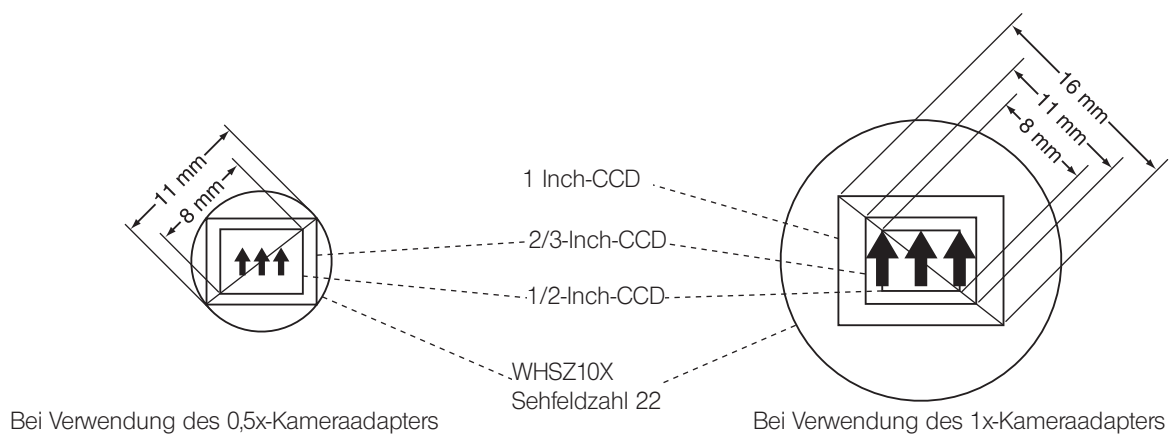
* Der Kamera-Mount-Adapter ist nicht erforderlich, wenn ein mit Kamera-Mount ausgestatteter Kameraadapter verwendet wird.

Nähere Einzelheiten hierzu sind außerdem in den Bedienungsanleitungen des Kameraadapters und der Digitalkamera zu finden.

1 Einstellen der Vergrößerung des Kameraadapters

Die Vergrößerung des Kameraadapters entsprechend dem Format des CCD-Sensors in der Digitalkamera einstellen.

(Beispiel) Die folgenden Abbildungen zeigen die Beobachtungsbereiche/Mikrofotografiebereiche bei Verwendung der WHSZ10X-Okulare mit einer Sehfeldzahl von 22.



2 Montieren des Kameraadapters

- 1 Mit dem Sechskant-Schraubendreher die Feststellschraube des Fototubus **a** an der Fototubusaufnahme oben am binokularen Fototubus vollständig lösen.
- 2 Die Ringschwalbenaufnahme **b** des Kameraadapters in die Fototubusaufnahme des binokularen Kameratubus einpassen und die Feststellschraube **a** anziehen.
- 3 Die Kamera am Kameraadapter anbringen. Bei bestimmten Kameraadapters wird u. U. ein Kamera-Mount-Adapter benötigt.

3 Auswählen des Strahlengangs der Kamera

Den Strahlengangwählschieber **c** herausziehen, um den Strahlengang für den SZX2-TR30/TTR auf 50 % Binokular/50 % Kamera oder für den SZX2-TR30PT/TTRPT den Strahlengang auf 100 % Kamera einzustellen.

5 Fehlersuche

Unter bestimmten Bedingungen kann die Leistung dieses Gerätes durch Faktoren beeinträchtigt sein, die keine Mängel darstellen. Falls Probleme auftreten, gehen Sie bitte nach der folgenden Tabelle vor und treffen Sie die entsprechenden Abhilfemaßnahmen. Wenn Sie das Problem auch nach Überprüfen der gesamten Liste nicht lösen können, wenden Sie sich an uns.

Problem	Ursache	Abhilfemaßnahme	Seite
1. Das rechte und das linke Sehfeld stimmen nicht überein.	Der Augenabstand wurde nicht richtig eingestellt.	Richtig einstellen.	10
	Die Dioptrien wurden nicht richtig eingestellt.	Richtig einstellen.	10
	Links wird ein anderes Okular verwendet als rechts.	Ein Paar zueinander passende Okulare verwenden.	22
2. Die Sehfeldränder sind teilweise verschwommen oder ungleichmäßig ausgeleuchtet.	Die Aperturblende ist zu weit geschlossen.	Die Aperturblende öffnen.	8
	Der Binokulartubus und/oder die Zwischenadapter wurden nicht richtig installiert.	Richtig anbringen.	21
	Der Strahlengangwahlschieber befindet sich in einer Zwischenstellung.	Richtig auf die gewünschte Position einstellen.	13
3. Ein Teil des Monitorbildes ist „abgeschnitten“.	Der Strahlengangwahlschieber wurde nicht vollständig herausgezogen.	Bis zum Anschlag herausziehen.	13
4. Im Sehfeld ist Schmutz oder Staub zu erkennen.	Schmutz/Staub auf dem Objekt.	Gründlich reinigen.	3
	Schmutz/Staub auf dem Okular.	Gründlich reinigen.	3
5. Die Einzelheiten des mikroskopischen Bildes sind grob.	Die Aperturblende ist zu weit geschlossen.	Die Blende auf den richtigen Durchmesser einstellen.	8
6. Schlechte Sicht. • Das Bild ist unscharf. • Der Kontrast reicht nicht aus.	Das Objektiv ist verkantet.	Screw it correctly until it stops.	21
	Das Objektiv ist schmutzig.	Gründlich reinigen.	3
	Die oberen und/oder unteren Linsen des Mikroskopstativs sind schmutzig.		
7. Der Zoomvorgang verursacht einen Verlust der Scharfeinstellung des mikroskopischen Bildes.	An den Okularen sind die Dioptrien nicht richtig eingestellt.	Richtig einstellen.	10
	Ungenaue Scharfeinstellung.	Die Scharfeinstellung bei starker Vergrößerung korrigieren.	10
8. Der Grobtrieb lässt sich nicht mühelos drehen.	Der Trieb ist zu schwergängig eingestellt.	Die Gängigkeit optimal einstellen.	7
9. Das Mikroskopstativ fährt spontan nach unten, wodurch die Scharfeinstellung während der Mikroskopie verloren geht.	Der Grobtrieb ist zu leichtgängig eingestellt.	Die Gängigkeit optimal einstellen.	7
	Das Mikroskopstativ senkt sich spontan ab, weil sein Gewicht 10 kg übersteigt.	Eine Fokussiereinrichtung für schwere Last verwenden. (SZX2-FOF: 2,7 bis 15 kg. SZX2-FOFH: 8 bis 25 kg.)	16

6 Technische daten

Parameter	Technische Daten		
1. Zoom-Mikroskopstativ • SZX2-ZB10	Links/rechts-Zoom-Vergrößerungssystem. Zoom-Antriebssystem: Horizontaltrieb. Rastfunktion für die einzelnen Zoomvergrößerungen frei wählbar.		
	Brennweitenbereich: 10 (0,63X bis 6,3X) Vergrößerungsanzeigen: 0,63, 0,8, 1, 1,25, 1,6, 2, 2,5, 3,2, 4, 5, 6,3.		
	Objektivaufnahme: Gewindeanschluss		
	Eingebaute Aperturblende.		
2. Fokussiereinrichtung • SZX2-FOFH • SZX2-FOF • SZX2-FO	SZX2-FOFH	SZX2-FOF	SZX2-FO
	Fokussiersystem: Rollengelagerte Führung mit Zahnstange (mit Einstellring für die Gängigkeit des Grobtriebs).		
	Eingebautes Gasfeder- Gegengewicht. Koaxiale Grob-/Feintriebe.	Eingebautes Gegengewicht. Koaxiale Grob-/Feintriebe.	— Nur Grobtrieb.
	Gesamthub des Grobtriebs: 80 mm		
	Hub pro Umdrehung des Grobtriebs: 36,8 mm		Hub pro Umdrehung des Grobtriebs: 21 mm
	Gesamthub des Feintriebs: 80 mm Hub pro Umdrehung des Feintriebs: 0,77 mm		—
	Last: 8 bis 25 kg	Last: 2,7 bis 15 kg	Höchstlast: 10 kg
	3. Beobachtungstubus • SZX-BI30/BI45 • SZX2-TR30/TR30PT • SZX2-TTR/TTRPT	SZX-BI30/BI45	
Binokulartubus			
Tubusneigung: 30°/45°			
Einstellung des Augenabstands: 50 bis 76 mm. Okulare: WHSZ10X-H/15X-H/20X-H/30X-H			
SZX2-TR30/TR30PT		SZX2-TTR/TTRPT	
Binokularer Kameratubus		Schwenkbarer binokularer Kameratubus	
Tubusneigung: 30°		Tubusneigung: 5° bis 45°	
Auswahl des Strahlengangs: 2 Stufen. Helligkeitsverteilung: Binokular 100 %, Binokular 50 %/Kamera 50 % (PT-Typen): Binokular 100 %, Kamera 100 %			
Einstellung des Augenabstands: 52 bis 76 mm. Okulare: WHSZ10X-H/15X-H/20X-H/30X-H			
4. Standardsockel • SZX2-ST		Höhe der Säulen-Stützmanschette: 270 mm. Abmessungen des Sockels: 284(B) x 335(T) x 31(H) mm. Objekthalter montierbar. Mit Bohrungen für Tischadapter.	
	Höhe der Säulen-Stützmanschette: 400 mm. Abmessungen des Sockels: 400(B) x 350(T) x 28(H) mm. Objekthalter montierbar. Mit Bohrungen für Tischadapter. Sicherungsring: SZX-R (als Zubehör erhältlich).		

Parameter	Technische Daten	
6. Objektive AA: Arbeitsabstand PF: Parfokales Objektiv	DFPL0.5X-4 DFPL0.75X-4 DFPLAPO1X-4 SZX-ACH1X DFPLAPO1.25X SZX-ACH1.25X DFPL1.5X-4 DFPL2X-4	WD 171 mm* WD 116 mm WD 81 mm WD 90 mm WD 60 mm WD 68 mm WD 45.5 mm WD 33.5 mm
7. Okulare (Hinweis) Der Mikrometerbereich außerhalb des Sehfeldes ist nicht zu sehen.	WHSZ10X-H** Sehfeldzahl 22, mit Dioptrien-Einstellung. WHSZ15X-H** Sehfeldzahl 16, mit Dioptrien-Einstellung. WHSZ20X-H** Sehfeldzahl 12,5, mit Dioptrien-Einstellung. WHSZ30X-H Sehfeldzahl 7, mit Dioptrien-Einstellung.	
8. Betriebsbedingungen	<ul style="list-style-type: none"> • Benutzung nur in geschlossenen Räumen. • Höhe über NN: Max. 2.000 m. • Umgebungstemperatur: 5°C bis 40°C. • Maximale relative Luftfeuchtigkeit 80% bei Temperaturen bis 31°C, linear fallend über 70% bei 34°C, 60% bei 37°C bis auf 50% bei 40°C. 	

* Bei Verwendung des SZX2-ST wird eine Hilfssäule benötigt.

** Durchmesser 24 mm, eine 15 mm dicke Okularmikrometerplatte kann eingesetzt werden.

7 Vergrößerungen und mikroskopierbereiche

- Gesamtvergrößerung = Objektivvergrößerung x Zoomvergrößerung x Okularvergrößerung
- Mikroskopischer Bereich = Sehfeldzahl des Okulars / (Objektivvergrößerung x Zoomvergrößerung) (mm)

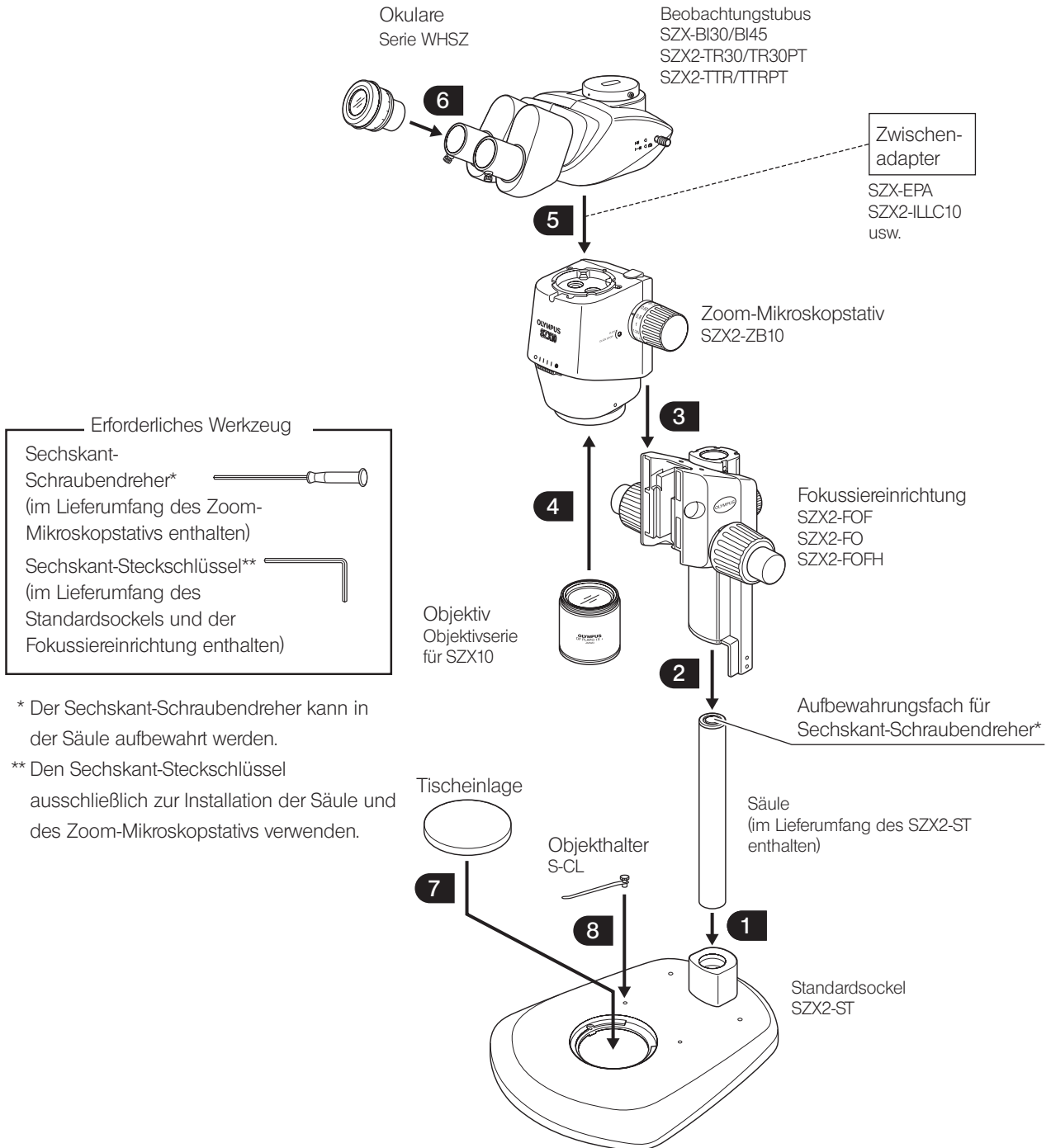
Objektiv	Eyepieces							
	WHSZ10X-H Sehfeldzahl 22		WHSZ15X-H Sehfeldzahl 16		WHSZ20X-H Sehfeldzahl 12,5		WHSZ30X-H Sehfeldzahl 7	
	Ges.-Vergr.	Mikr. Bereich	Ges.-Vergr.	Mikr. Bereich	Ges.-Vergr.	Mikr. Bereich	Ges.-Vergr.	Mikr. Bereich
DFPL0.5X-4	3.15X — 31.5X	69.8 — 70	4.725X — 47.25X	50.8 — 5.1	6.3X — 63X	39.7 — 4.0	9.45X — 94.5X	22.2 — 2.2
DFPL0.75X-4	4.73X — 47.25X	46.6 — 4.7	7.09X — 70.88X	33.9 — 3.4	9.45X — 94.5X	26.5 — 2.6	14.18X — 141.75X	14.8 — 1.5
DFPLAPO1X-4 SZX-ACH1X	6.3X — 63X	34.9 — 3.5	9.45X — 94.5X	25.4 — 2.5	12.6X — 126X	19.8 — 2.0	18.9X — 189X	11.1 — 1.1
DFPLAPO1.25X SZX-ACH1.25X	7.88X — 78.75X	27.9 — 2.8	11.81X — 118.13X	20.3 — 2.0	15.75X — 157.5X	15.9 — 1.6	23.63X — 236.25X	8.9 — 0.9
DFPL1.5X-4	9.45X — 94.5X	23.3 — 2.3	14.8X — 141.75X	16.9 — 1.7	18.9X — 189X	13.2 — 1.3	28.35X — 283.5X	7.4 — 0.7
DFPL2X-4	12.6X — 126X	17.5 — 1.7	18.9X — 189X	12.7 — 1.3	25.2X — 252X	9.9 — 1.0	37.8X — 378X	5.6 — 0.6

8 Montage

8-1 Montageübersicht

Die Zeichnung unten gibt an, wie die verschiedenen Module zusammengebaut werden. Die Ziffern geben die Reihenfolge der Montage an.

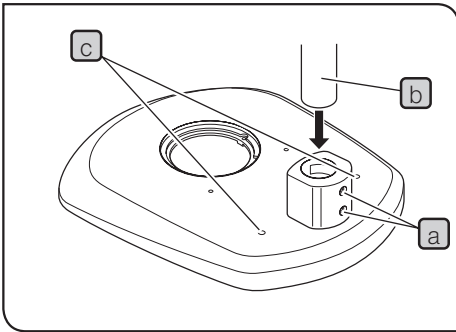
HINWEIS Bei der Montage des Mikroskops ist darauf zu achten, dass alle Teile staub- und schmutzfrei sind. Die Teile nicht verkratzen.



* Der Sechskant-Schraubendreher kann in der Säule aufbewahrt werden.

** Den Sechskant-Steckschlüssel ausschließlich zur Installation der Säule und des Zoom-Mikroskopstativs verwenden.

8-2 Ausführliche Montageanleitung

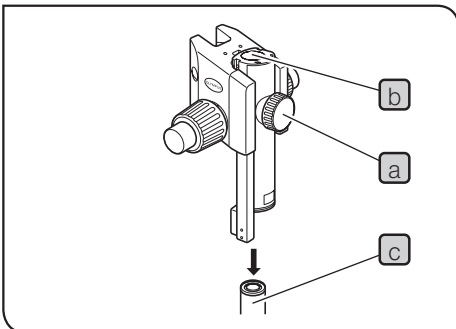


1 Montieren der Säule

- 1 Die beiden Feststellschrauben **a** an der Säulen-Stützmanschette mit dem Sechskant-Steckschlüssel, der mit dem Sockel geliefert wurde, vollständig lösen.
- 2 Die Säule **b** so halten, dass das Aufbewahrungsfach für den Sechskant-Schraubendreher aus weißem Gummi nach oben weist, und bis zum Anschlag in die Säulen-Stützmanschette einführen.
- 3 Die beiden Feststellschrauben **a** mit dem Sechskant-Steckschlüssel gut festziehen.

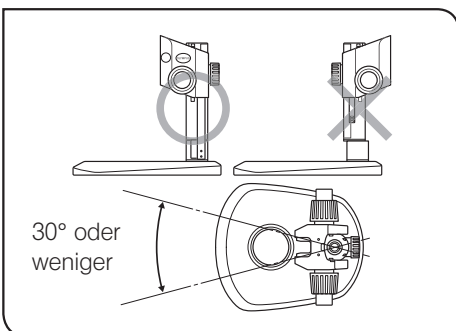
Reserve-Schraubenbohrungen

Die beiden Schraubenbohrungen **c** (6 mm) sind für die Montage eines Manipulators usw. vorgesehen.



2 Montieren der Fokussiereinrichtung

- 1 Zunächst die Feststellschraube der Fokussiereinrichtung **a** vollständig lösen. Die Fokussiereinrichtung mit beiden Händen festhalten und die Säule **c** von unten in die Montagebohrung **b** einführen.
- HINWEIS** Vertikal und langsam einführen. Keine Gewalt anwenden.
- 2 Die Fokussiereinrichtung bis zum Anschlag absenken, anschließend die Feststellschraube der Fokussiereinrichtung **a** anziehen.

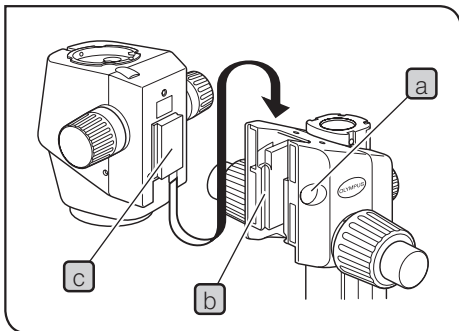


⚠ ACHTUNG

Um ein Kippen des Mikroskops zu vermeiden, muss die Fokussiereinrichtung auf derselben Seite installiert werden, auf der sich die Tischplatte der Säule befindet, wie auf der mit „O“ gekennzeichneten Zeichnung in Abb. 17 gezeigt. Ihr Drehwinkel muss auf 30° begrenzt werden. Wird die Fokussiereinrichtung an der falschen Seite angebracht, kippt das Mikroskop um.

HINWEIS

Wenn die Feststellschraube **a** angezogen wird, solange die Säule **c** nicht vollständig in die Montagebohrung **b**, eingeführt ist, verformt sich die Blattfeder, die die Säule unterstützt. In diesem Fall lässt sich die Säule nicht mehr in die Bohrung einschieben.

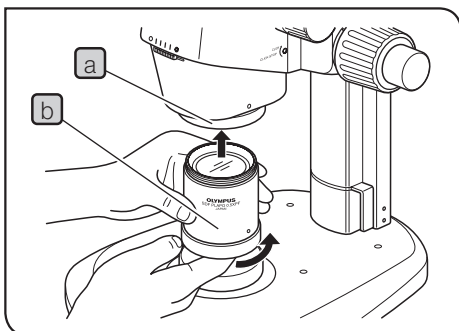


3 Montieren des Mikroskopstativs

- 1 Die Abdeckung **a** an der Fokussiereinrichtung durch Einführen eines dünnen Gegenstandes in die Nut entfernen.
- 2 Mit dem Sechskant-Schraubendreher die Feststellschraube der Aufnahme unter der Abdeckung durch Drehen um zwei bis drei Umdrehungen (gegen den Uhrzeigersinn) lösen.
- 3 Die Schwalbenschwanzaufnahme **c** an der Rückseite des Mikroskopstativs vorsichtig in die Aufnahme **b** an der Fokussiereinrichtung einführen.

HINWEIS Die Aufnahme nicht verkanten oder unter Gewaltanwendung einführen, denn dadurch könnte es zu Funktionsstörungen kommen.

- 4 Wenn das Mikroskopstativ bis zum Anschlag eingeführt wurde, die Feststellschraube mit dem Sechskant-Schraubendreher anziehen.
- 5 Die Abdeckung **a** wieder anbringen.

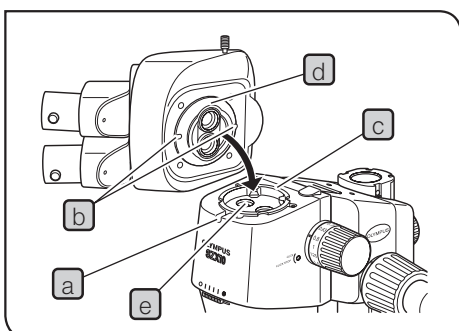


4 Montieren des Objektivs

HINWEIS Das Objektiv ist schwer. Folgende Vorsichtsmaßnahmen treffen, um einen Unfall zu vermeiden, falls es versehentlich herunterfällt.

- Die Schutzkappe auf die Objektivspitze aufsetzen.
- Die Abdeckung der Objektivaufnahme oder ein Notizbuch o. Ä. auf den Sockel auflegen, um den Aufprall zu dämpfen, falls das Objektiv herunterfallen sollte.

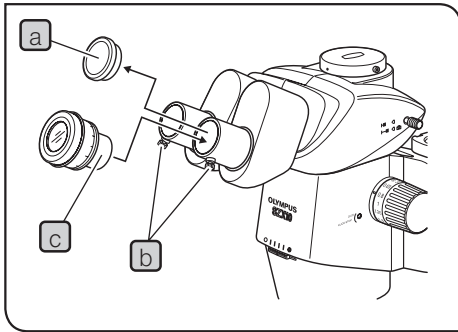
Das Objektiv **b** an der Spitze fassen und in Pfeilrichtung in die Objektivaufnahme **a** einschrauben.



5 Montieren des Beobachtungstubus

- 1 Die Feststellschraube des Beobachtungstubus **a** mit dem Sechskant-Schraubendreher vollständig lösen.
- 2 Den Positionierstift **c** des Mikroskopstativs mit der Positionierkerbe **b** des Beobachtungstubus ausrichten. Die Schwalbenschwanzaufnahme **d** an der Unterseite des Beobachtungstubus in die Aufnahme **e** des Mikroskopstativs einsetzen.
- 3 Die Feststellschraube des Beobachtungstubus **a** mit dem Sechskant-Schraubendreher anziehen.

HINWEIS Der Beobachtungstubus kann auch um 180° versetzt montiert werden. Dies ist jedoch nicht zu empfehlen, da der Mikroskopiervorgang dadurch erschwert wird. Bei Verwendung der Hilfssäule ist diese Ausrichtung nicht möglich, weil das Okular ein Hindernis darstellt.

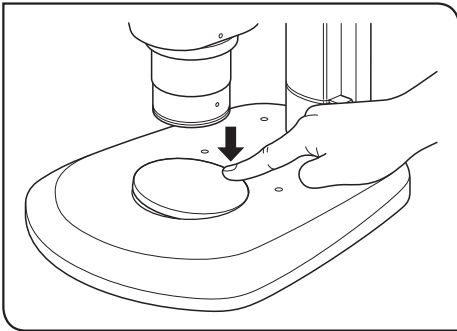


6 Montieren der Okulare

TIPP

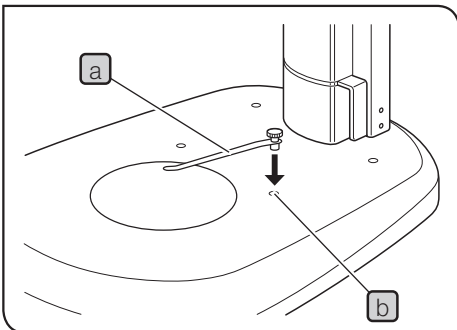
Wenn eine Okularmikrometerplatte verwendet wird, diese in das rechte Okular einsetzen. (Sie kann auch links eingesetzt werden, doch beziehen sich die Erläuterungen in dieser Bedienungsanleitung auf das rechte Okular)

- 1 Die Staubschutzkappen **a** entfernen und die Feststellschrauben der Okulare **b** vollständig lösen.
- 2 Die Okulare mit derselben Vergrößerung **c** vorsichtig bis zum Anschlag in den linken und rechten Okularstutzen einführen.
- 3 Beide Okular-Feststellschrauben **b** anziehen.



7 Einsetzen (Entfernen) der Tischeinlage

Die Tischeinlage in die Aufnahme des Sockels einsetzen.
Zum Entnehmen der Tischeinlage mit der Fingerspitze auf die der Säule am nächsten liegende Kante der Tischeinlage drücken. Das gegenüberliegende Ende klappt nach oben, und die Tischeinlage kann mühelos entnommen werden.

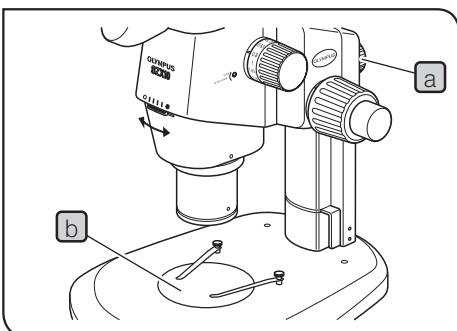


8 Montieren des Objektivhalters

TIPP

Der Objektivhalter dient der Befestigung des Objektes, damit sich dieses nicht verschiebt.

Den Objektivhalter **a** in die beiden Bohrungen **b** an der Oberseite des Sockels einsetzen.



9 Ausrichten des Mikroskopstativs an der Säule

Die Feststellschraube der Fokussiereinrichtung **a** lösen. Das Mikroskopstativ leicht nach links und rechts drehen, die Objektivmitte mit der Mitte der Tischeinlage **b**, ausrichten und das Mikroskopstativ anschließend mit der Feststellschraube der Fokussiereinrichtung befestigen.

9 Bedienung der anderen module

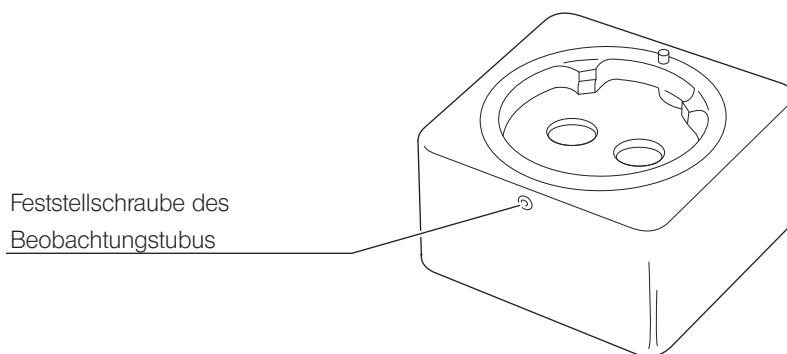
9-1 Zwischentubus SZX-EPA

TIPP

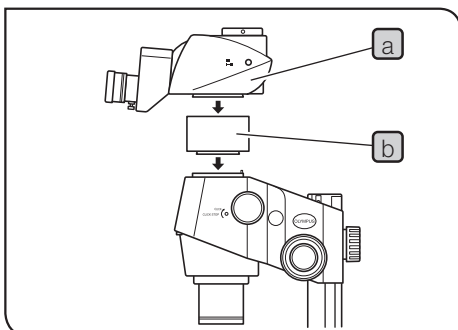
Mit diesem Modul wird die Einblickhöhe um 40 mm angehoben.

Es können bis zu zwei Zwischentuben montiert werden, sofern kein weiterer Zwischenadapter verwendet wird.

1 Außenansicht



2 Montage



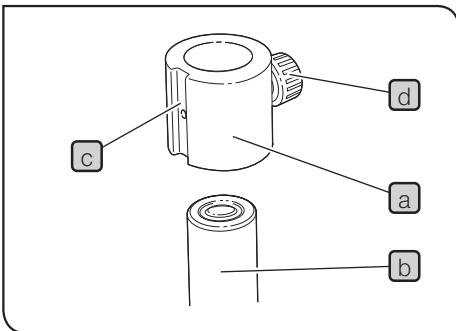
- 1 Den Beobachtungstubus **a** mit dem Sechskant-Schraubendreher entfernen, der mit dem SZX2-Mikroskopstativ geliefert wurde.
- 2 Den Zwischentubus **b** anstelle des Beobachtungstubus montieren.
- 3 Den Beobachtungstubus (der in Schritt 1 entfernt wurde) auf den Zwischentubus montieren.

9-2 Sicherungsring SZX-R und Hilfssäule SZH-P400/SZH-P600

- TIPP**
- Die Hilfssäule wird benutzt, um ein großes Objekt zu mikroskopieren oder um das Mikroskopstativ nach oben zu verlagern, wenn ein schwach vergrößerndes Objektiv mit weitem Arbeitsabstand verwendet wird.
 - Der Sicherungsring verhindert, dass das Mikroskopstativ spontan nach unten fällt, wenn es mithilfe der Hilfssäule weit oben montiert wurde und sich die Feststellschraube der Fokussiereinrichtung versehentlich löst. Dadurch wird eine Beschädigung des Objekts oder Objektivs verhindert.

HINWEIS Der SZX-R kann maximal mit 7 kg belastet werden.

1 Assembly



- 1** Montieren der Hilfssäule
 - Die Säule vom Standardsockel entfernen und gegen die Hilfssäule SZH-P400 oder SZH-P600 austauschen (Montageverfahren siehe Seite 20).
- 2** Montieren des Sicherungsringes
 - Den Sicherungsring (a) auf die Hilfssäule (b) aufsetzen.

TIPP Die Montageneut (c) für die Schräglicht-Beleuchtungseinrichtung an der Vorderseite des Sicherungsringes (a) positionieren und die Feststellschraube (d) anziehen.

HINWEIS Für flache Objekte oder Objektive mit kurzem Arbeitsabstand muss der Sicherungsring (a) nicht angebracht werden, wenn das Mikroskopstativ abgesenkt wird. Dadurch wird jedoch auch auf die Sicherheit verzichtet, die der Sicherungsring (a) bietet. Die Fokussiereinrichtung stets gut festhalten, wenn die Feststellschraube gelöst wird.

2 Bedienung

⚠ ACHTUNG Niemals die Feststellschraube der Fokussiereinrichtung und den Sicherungsring gleichzeitig lösen, um das Mikroskopstativ entlang der Säule zu bewegen.

Anheben des Mikroskopstativs

- 1** Die Feststellschraube der Fokussiereinrichtung lösen.
- 2** In der gewünschten Höhe die Feststellschraube wieder anziehen.
- 3** Die Feststellschraube des Sicherungsringes lösen, den Sicherungsring gegen das untere Ende der Fokussiereinrichtung drücken und die Feststellschraube wieder anziehen.

Absenken des Mikroskopstativs

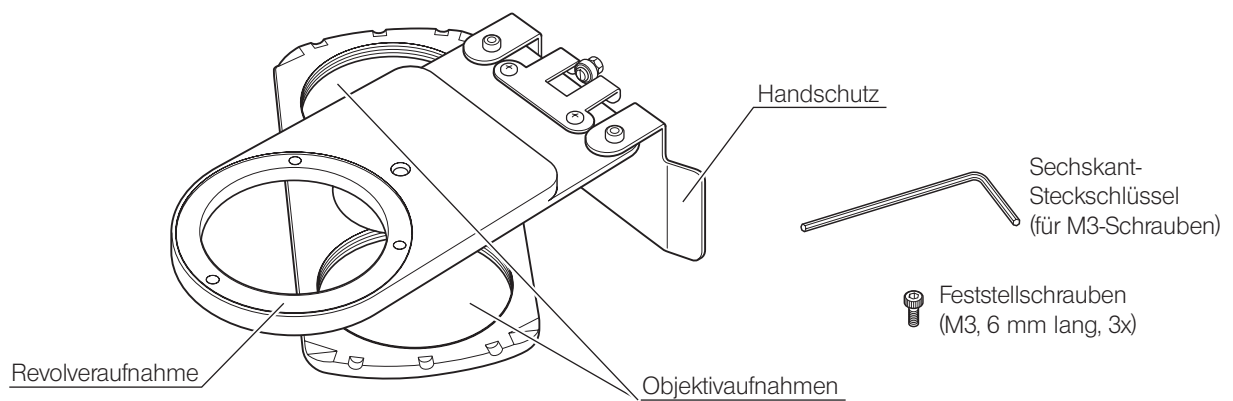
Zunächst den Sicherungsring lösen, das Mikroskopstativ absenken und anschließend die Fokussiereinrichtung bewegen.

HINWEIS Damit der Sicherungsring seine volle Wirkung entfalten kann, die Fokussiereinrichtung und den Sicherungsring dicht nebeneinander anbringen und keine Lücke dazwischen lassen.

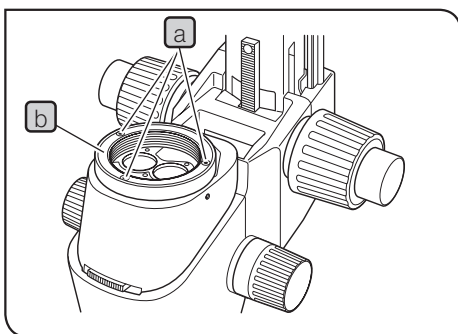
9-3 Objektivrevolver SZX2-2RE10

TIPP Am Objektivrevolver können zwei Objektive angebracht werden. Der Objektivwechsel kann durch einfaches Drehen des Objektivrevolvers erfolgen, wodurch sich die Bandbreite der verfügbaren Vergrößerungen erweitert.

1 Außenansicht



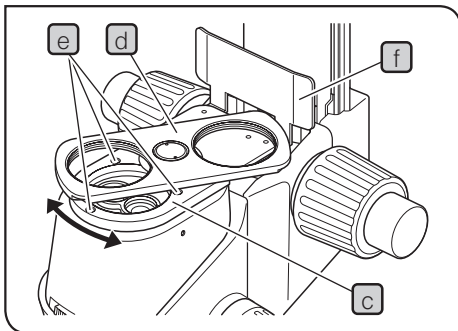
2 Montage



- 1** Den Beobachtungstubus vom Zoom-Mikroskopstativ abnehmen.
- 2** Das Zoom-Mikroskopstativ und die Fokussiereinrichtung von der Säule abnehmen und umgekehrt auf einer ebenen Arbeitsfläche ablegen.

HINWEIS Eine weiche Auflage aus Gummi oder einem ähnlichen Material auf die Arbeitsplatte legen.

- 3** Das Objektiv vom Zoom-Mikroskopstativ entfernen. Anschließend die Objektivaufnahme **b** entfernen, dazu die drei Feststellschrauben **a** mit dem mitgelieferten Sechskant-Schraubendreher (für M3-Schrauben) lösen.

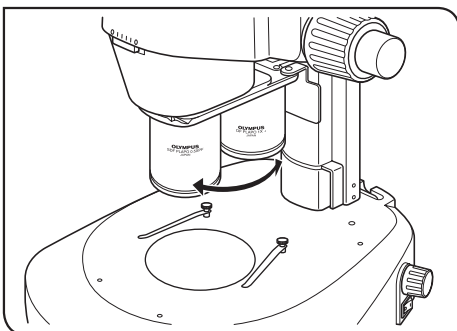


- 4** Die Objektivrevolveraufnahme **(c)** (mit nach oben weisenden Objektivaufnahmen **(d)** an der Stelle aufsetzen, an der sich zuvor die Objektivaufnahme befunden hat, dabei die Schraubenbohrungen ausrichten.
Mit dem Sechskant-Schraubendreher (für M3-Schrauben) die Revolveraufnahme mit den mitgelieferten drei Feststellschrauben (M3, 6 mm lang) **(e)** befestigen.

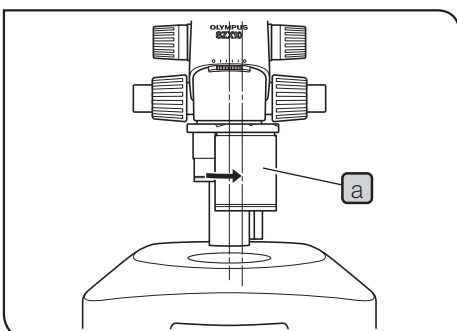
HINWEIS Die Revolveraufnahme beim Feststellen drehen, da sich die Schraubenbohrungen hinter den Objektivaufnahmen **(d)** befinden können.

- 5** Die Fokussiereinrichtung an der Säule installieren. Den Beobachtungsstabus wieder an der ursprünglichen Position anbringen.
6 Die beiden Objektive in die jeweiligen Objektivaufnahmen **(d)** einschrauben.

3 Bedienung

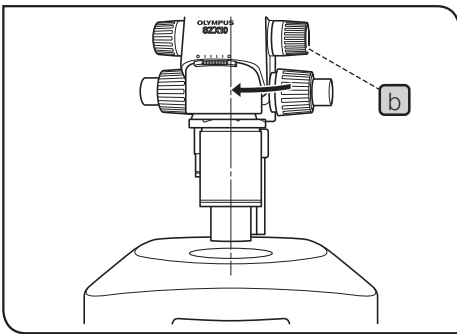


Das Objektiv festhalten und den Revolver vorsichtig bis zu einer Rastposition an der Vorderseite drehen, an der das gewünschte Objektiv in den Strahlengang eingeschwenkt ist.



Bedienung bei Mikrofotografie mit Lichtachsenausrichtung

- TIPP** Die Mitte des Objektivs und des Beleuchtungs-Strahlengangs mit dem Strahlengang der Kamera (rechte Linie) ausrichten, um kontrastreiche Mikrofotografie zu ermöglichen.
- 1** Das gewünschte Objektiv **(a)** im Uhrzeigersinn (15°) bis zur Rastung für den Strahlengang der Kamera drehen.



- 2** Das Mikroskopstativ wieder in den Beleuchtungs-Strahlengang zurückstellen. Dazu die Feststellschraube der Fokussiereinrichtung **b** lösen, das Stativ vorsichtig in Pfeilrichtung drehen, das Objektiv unter Sichtkontrolle mit dem Beleuchtungs-Strahlengang ausrichten und die Feststellschraube **b** wieder festziehen.

Nun ist die Einstellung des Kamera-Strahlengangs abgeschlossen.

4 **Vorsicht**

- Das Mikroskop beim Transport nie am Objektivrevolver fassen.

9-4 BX-Tischadapter Typ 1 SZX-STAD1

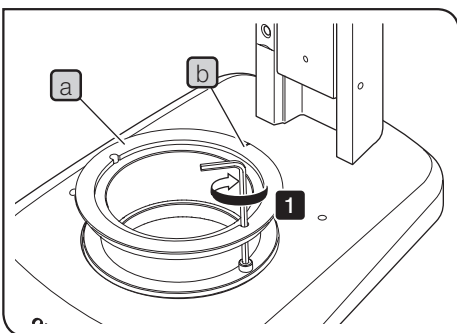
TIPP

Dieser Adapter dient der Installation eines Drehtisches (U-SRG oder U-SRP) am SZX2-Standardsockel oder an einer Beleuchtungssäule der Serie SZX2. Wird der Drehtisch U-SRP zusammen mit der Objektführung U-FMP verwendet, ist eine Bewegung in x-y-Richtung möglich. Dies ist für die Wahl des Bildausschnittes bei der Mikrofotografie vorteilhaft. Um die Höhe des Tischadapters (ca. 44 mm) auszugleichen, wird die Kombination mit der Hilfssäule SZH-P400 empfohlen (zusammen mit dem Sicherungsring SZX-R).

1 Geeignete Sockel, Einschränkungen

Sockel	Geeignete Objektive	Einschränkungen
Standardsockel SZX2-ST	0,5X bis 2X	Keine
<ul style="list-style-type: none"> LED-Durchlicht-Beleuchtungssockel mit vier Aufnahmen SZX2-ILLTQ LED-Durchlicht-Beleuchtungssockel mit einer Aufnahme SZX2-ILLTS 	STAD-Mount für ILLT SZX2-STADM wird für die Verwendung des Tischadapters benötigt. (Siehe Bedienungsanleitung für den SZX2-ILLTQ/ILLTS LED-Durchlicht-Beleuchtungssockel.)	

2 Montage

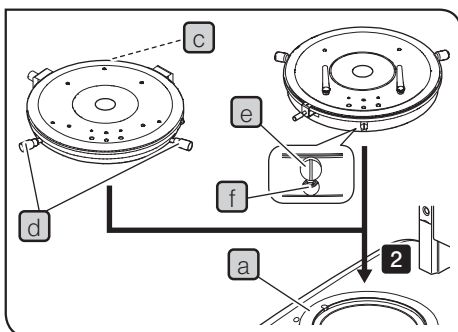


TIPP

Die in der nachstehenden Tabelle angegebenen Werkzeuge verwenden.

Werkzeug	Beschreibung
Sechskant-Steckschlüssel (für M4-Schrauben)	Mit dem SZX-STAD1 geliefert
Innensechskantschraube (M4)	Mit dem SZX-STAD1 geliefert

- 1** Die Kerbe (b) des SZX-STAD1 (a) an der Rückseite des Sockels platzieren und die Schrauben (2 St.) mit dem Sechskant-Steckschlüssel festziehen, um den SZX-STAD1 (a) am Sockel anzubringen.



- 2** Den U-SRP oder U-SRG2 am SZX-STAD1 (a) anbringen.

Montieren des U-SRP

Den Positionierstift (Zylindertyp) (c) an der Rückseite des Sockels platzieren und die Zentrierschraube (d) im Uhrzeigersinn drehen, um ihn zu befestigen.

Montieren des U-SRG2

Die Erhebung (e) an der Vorderseite des Sockels platzieren und die Feststellschraube (f) mit dem Sechskant-Schraubendreher, der mit dem Mikroskopstativ geliefert wurde, im Uhrzeigersinn drehen, um den U-SRG2 zu befestigen.

9-5 BX-Tischadapter Typ 2 SZX-STAD2

TIPP

Dieser Adapter dient der Montage des großen Tisches U-SIC4R2/SIC4L2* am großen Sockel SZX2-STL**. Wenn dieser Tischadapter verwendet wird, muss die Hilfssäule SZH-P400 angebracht werden, um die Höhe des Tischadapters auszugleichen (ca. 125 mm).

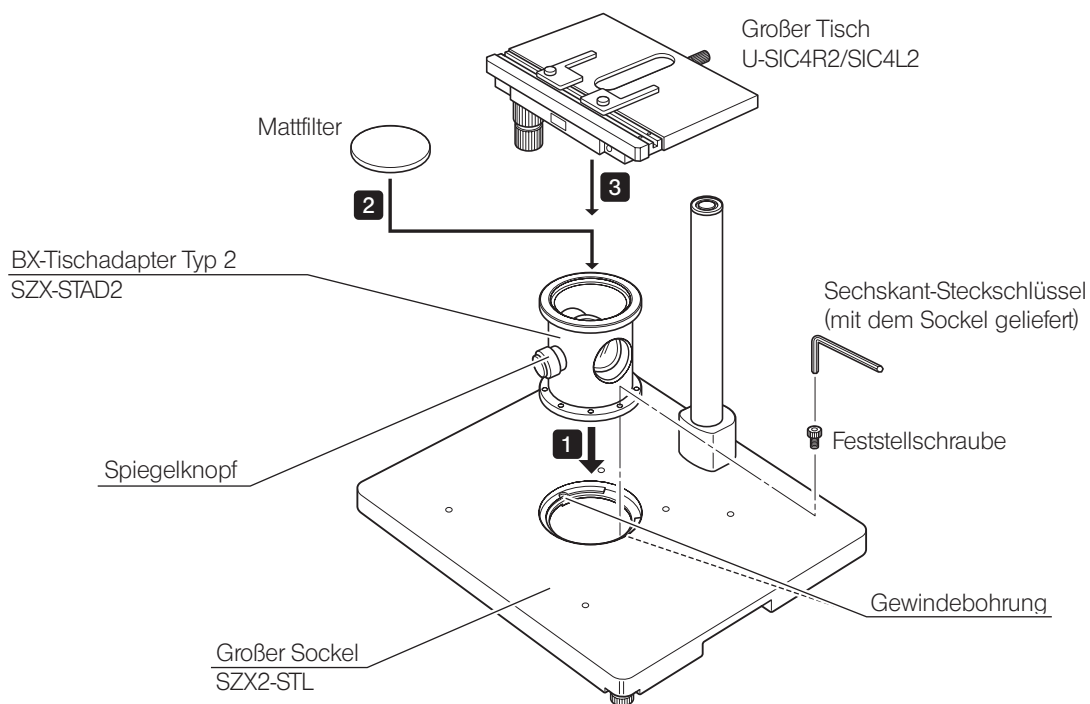
Die Hilfssäule SZH-P600 sollte außerdem verwendet werden, wenn ein schwach vergrößerndes Objektiv mit weitem Arbeitsabstand (DFPL0.5X-4) in Gebrauch ist (stets in Verbindung mit dem Sicherungsring).

* Die Tische U-SVL oder U-SVR BS für Mikroskope der Serie BX können ebenfalls montiert werden, doch ist deren Bedienbarkeit beeinträchtigt. Die Modelle U-SVLB und U-SVRB können wegen der langen Tischtriebe nicht verwendet werden.

** STAD-Mount für ILLT SZX2-STADM wird für die Verwendung des SZX2-ILLTQ/ILLTS LED-Durchlicht-Beleuchtungssockels benötigt. Außerdem kann die in den SZX2-ILLTQ/ILLTS eingebaute LED-Durchlichtbeleuchtung nicht zur Beobachtung genutzt werden.

Einzelheiten siehe Bedienungsanleitung für die SZX2-ILLTQ/ILLTS LED.

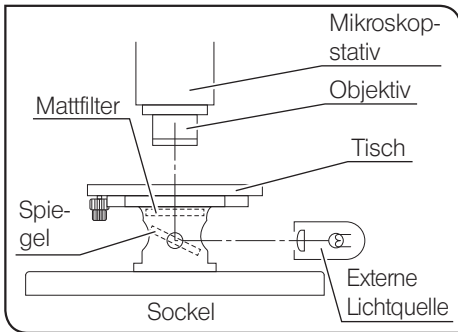
1 Montage



HINWEIS

Für einfache Durchlichtmikroskopie den Spiegelknopf an der Vorderseite platzieren und einen Mattfilter verwenden.

2 Einfache Durchlichtmikroskopie



1 Das Objekt mit einer externen Lichtquelle beleuchten (LSD-Beleuchtungseinrichtung, Lichtleiter-Beleuchtungseinrichtung usw.). Die externe Lichtquelle ausrichten, wie in der Abbildung links gezeigt, und den Spiegel anstrahlen.

2 Beleuchtungsunregelmäßigkeiten korrigieren.

- 1) Die Mitte des Mikroskopstativs mit der Mitte des Adapters SZX-STAD2 ausrichten.
- 2) Den Zoomtrieb am Mikroskopstativ auf die kleinste Vergrößerung einstellen und die Tischoberfläche scharfstellen.
- 3) Durch das Okular blicken und den Spiegelknopf drehen, um den Spiegelwinkel so einzustellen, dass das gesamte Sehfeld gleichmäßig ausgeleuchtet ist.

TIPP

Für Mikroskopie mit Schräglichtbeleuchtung den Mattfilter entfernen, durch das Okular blicken und den Spiegel allmählich schwenken, bis der optimale Kontrast eingestellt ist.

3 Vorsicht

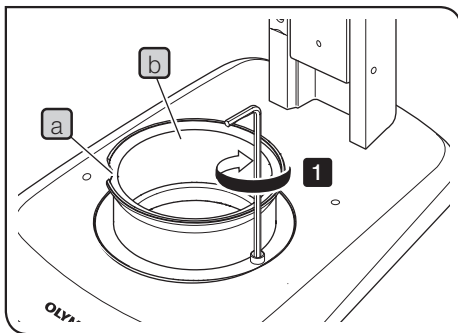
- Das Bild des Glühfadens der externen Lichtquelle nicht auf die matte Oberfläche des Mattfilters projizieren. Andernfalls könnte der Mattfilter beschädigt werden.
- Zum Reinigen des Mattfilters Neutralreiniger verwenden.
- Bei Durchlichtmikroskopie mit einer kleineren Vergrößerung als 10X kann das Sehfeld je nach verwendetem Tisch an den Rändern verschwimmen.

9-6 Tischadapter Typ 1 SZH-STAD1

Dieser Adapter hat dieselbe Funktion wie der BX-Tischadapter Typ 1 SZX-STAD1. Mit diesem Adapter kann jedoch nur der Tisch mit Horizontaltrieben BH2-SH kombiniert werden.

1 Montage

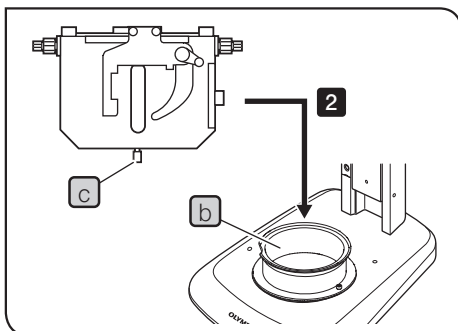
TIPP STAD-Mount für ILLT SZX2-STADM wird für die Verwendung des SZX2-ILLTQ/ILLTS LED-Durchlicht-Beleuchtungssockels benötigt. Einzelheiten siehe Bedienungsanleitung für die SZX2-ILLTQ/ILLTS LED.



TIPP Die in der nachstehenden Tabelle angegebenen Werkzeuge verwenden.

Werkzeug	Beschreibung
Sechskant-Steckschlüssel (für M4-Schrauben)	Mit dem SZH-STAD1 geliefert
Innensechskantschraube (M4)	Mit dem SZH-STAD1 geliefert

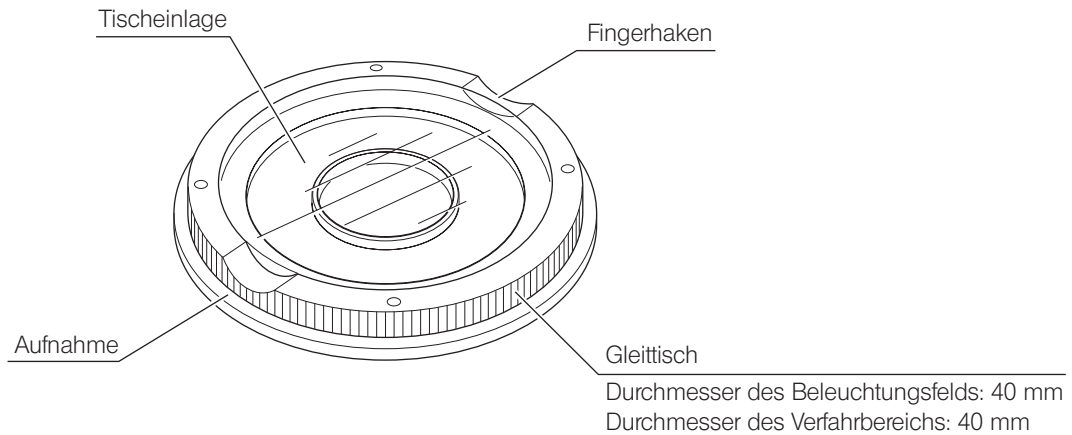
1 Die Kerbe **a** an der Vorderseite des Sockels platzieren und die Schrauben (2 St.) mit dem Sechskant-Steckschlüssel festziehen, um den SZH-STAD1 **b** am Sockel anzubringen.



2 Die Tisch-Feststellschraube **c** des BH2-SH (Tisch mit Horizontaltrieb) an der Vorderseite des Sockels platzieren, die Feststellschraube **c** im Uhrzeigersinn drehen, um sie festzuziehen, und den BH2-SH anbringen.

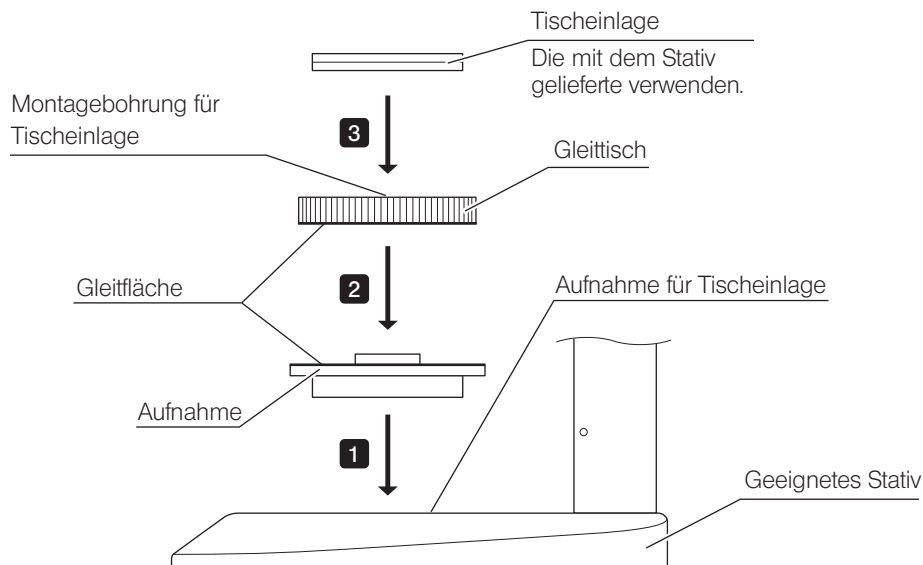
9-7 Gleittisch SZH-SG

1 Außenansicht und Nomenklatur



2 Installation

- HINWEIS** • Die Gleitflächen unbedingt reinigen, wenn sich Schmutz oder Metallstaub darauf befinden.
• Den Gleittisch nicht mit der Reibungsfläche nach unten direkt auf die Arbeitsfläche legen.
- TIPP** STAD-Mount für ILLT SZX2-STADM wird für die Verwendung des SZX2-ILLTQ/ILLTS LED-Durchlicht-Beleuchtungssockels benötigt. Einzelheiten siehe Bedienungsanleitung für die SZX2-ILLTQ/ILLTS LED.



- TIPP** Die Gleitflächen regelmäßig reinigen.

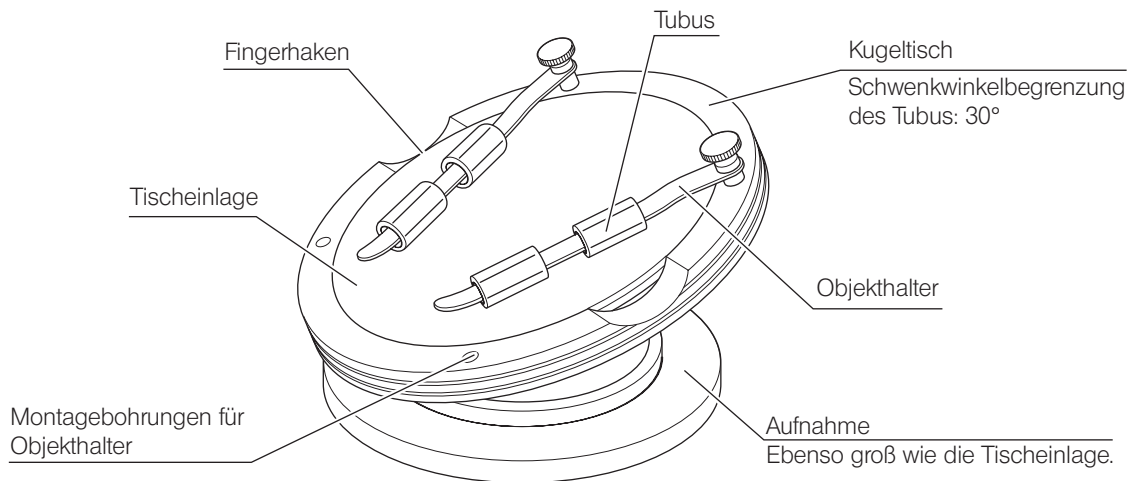
3 Bedienung

Den Gleittisch an den Rändern festhalten und horizontal bewegen.

9-8 Kugeltisch SZH-SC

1 Außenansicht und Nomenklatur

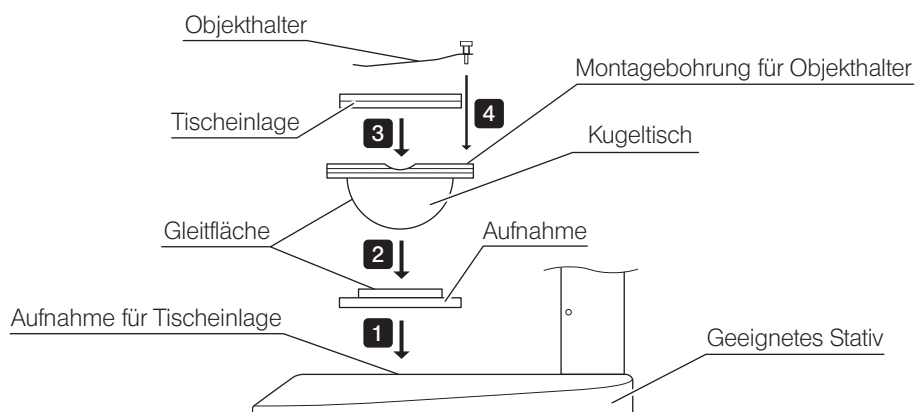
HINWEIS Der Kugeltisch SZH-SC kann nur für Auflichtbeleuchtung verwendet werden. Er kann nicht für Durchlichtbeleuchtung verwendet werden.



2 Installation

HINWEIS Die Anschlussflächen vor der Montage von Staub und Schmutz befreien und sorgfältig behandeln, damit sie nicht beschädigt werden.

TIPP STAD-Mount für ILLT SZX2-STADM wird für die Verwendung des SZX2-ILLTQ/ILLTS LED-Durchlicht-Beleuchtungssockels benötigt. Einzelheiten siehe Bedienungsanleitung für die SZX2-ILLTQ/ILLTS LED.



1 Die Aufnahme für den Kugeltisch in die Tischeinlagen-Aufnahme eines geeigneten Stativs einpassen.

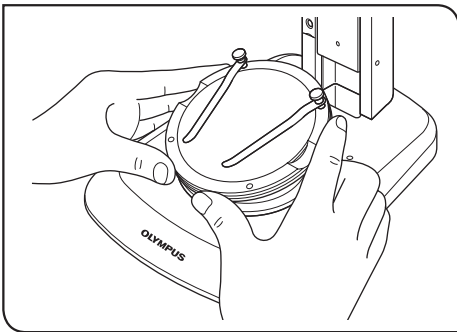
2 Den Kugeltisch auf die Aufnahme aufsetzen. Zuvor die Gleitflächen des Kugeltisches und der Aufnahme mit einem sauberen Tuch abwischen.

3 Die Tischeinlage montieren.

4 Den Objekthalter montieren.

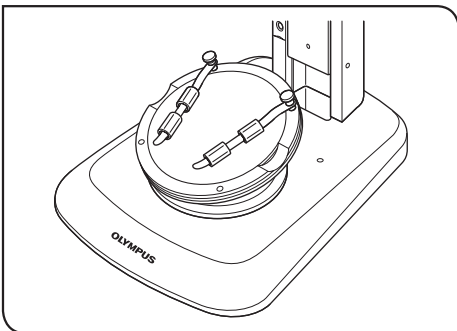
TIPP Die Gleitflächen regelmäßig reinigen.

3 Bedienung



- 1 Ein Objekt auf der Tischeinlage platzieren, den Kugeltisch am Rand festhalten und den Kugeltisch langsam neigen.

TIPP Wenn das Objekt von der Tischeinlage rutscht, das Objekt mit dem mitgelieferten Objekthalter fixieren.



Um ein Gefäß wie z. B. eine Petrischale festzuhalten, das mitgelieferte Röhrchen über den Objekthalter schieben und das Gefäß durch Festklemmen fixieren.

- HINWEIS**
- Die Gleitflächen am Kugeltisch und an der Aufnahme nicht mit der Hand berühren. Wenn die Gleitflächen mit Öl o. ä. verschmutzt sind, vor Gebrauch mit Neutralreiniger säubern.
 - Wenn eine exzentrische Belastung von mehr als 20 Gramm auf den Rand des Kugeltisches einwirkt, kann sich dieser u. U. spontan bewegen.
 - Wenn ein großes Objekt auf dem Kugeltisch platziert wird, kann das Objekt unscharf werden. In diesem Fall das Mikroskop erneut scharfstellen.

Manufactured by



Evident Corporation

6666 Inatomi, Tatsuno-machi, Kamiina-gun, Nagano 399-0495, Japan

Distributed by



EC REP

Evident Europe GmbH

Caffamacherreihe 8-10, 20355 Hamburg, Germany

UK Responsible Person

Evident Europe GmbH – UK Branch

Part 2nd Floor Part A, Endeavour House, Coopers End Road, Stansted CM24 1AL, UK

Evident Scientific, Inc.

48 Woerd Ave, Waltham, MA 02453, USA

Evident Scientific Singapore PTE. LTD.

#04-04/05, 25 Ubi Rd 4, UBIX Singapore 408621

Evident Australia PTY LTD

Level 4, 97 Waterloo Road Macquarie Park NSW 2113, Australia

Life science solutions

Service Center



<https://www.olympus-lifescience.com/support/service/>

Official website



<https://www.olympus-lifescience.com>

Industrial solutions

Service Center



<https://www.olympus-ims.com/service-and-support/service-centers/>

Official website



<https://www.olympus-ims.com>