

# INSTRUKTIONER

# SZX10

## STEREOMIKROSKOP FÖR FORSKNING



För att garantera säkerhet, optimala prestanda och göra dig själv helt förtrogen med hanteringen av detta mikroskop, rekommenderar vi att du läser igenom denna bruksanvisning noggrant innan du använder mikroskopet.

Se "TERMINOLOGI" (P.4) och "ANVÄNDNING AV ANDRA MODULER" (P.23) för information om produkter som ingår i detta system.

Optiskt mikroskop och tillbehör



Artikelnummer: SE-700846



# INNEHÅLL

<b>VIKTIGT .....</b>	<b>1</b>
<b>1 TERMINOLOGI.....</b>	<b>4</b>
<b>2 KONTROLLER .....</b>	<b>5</b>
<b>3 SAMMANFATTNING AV UNDERSÖKNINGSPROCEDUR .....</b>	<b>6</b>
3-1 Förberedelser.....	6
3-2 Undersökningsprocedur.....	6
<b>4 ANVÄNDNING AV REGLAGEN .....</b>	<b>7</b>
4-1 Bas .....	7
<b>1</b> Användning av korsbordsplattan.....	7
<b>2</b> Placering av preparatet.....	7
4-2 Mikroskop och fokuseringsenhet .....	7
<b>1</b> Justera vridningsspänningen på grovfokuseringsvredet. ....	7
<b>2</b> Aktivering och avaktivering av zoomvredets klickstoppfunktion.....	8
<b>3</b> Justering av aperturbländaren.....	8
<b>4</b> Zoom förstoringsindikator.....	8
4-3 Tub.....	10
<b>1</b> Justering av pupillavståndet.....	10
<b>2</b> Justera dioptrin (Zoom parfokal justering).....	10
<b>3</b> Användning av ögonmuslorna .....	11
<b>4</b> Montering av okularmikrometern.....	12
<b>5</b> Välj strålgången för trinokulära tuben.....	13
<b>6</b> Justering av lutningen .....	13
4-4 Kameraobservation och mikrofotografering .....	14
<b>1</b> Val av kameraadapterförstoring.....	14
<b>2</b> Montera kameraadaptorn .....	14
<b>3</b> Välja kamerans strålgång .....	14

<b>5 FELSÖKNING</b> .....	<b>15</b>
<b>6 TEKNISKA DATA</b> .....	<b>16</b>
<b>7 OBSERVATIONSFÖRSTORINGAR OCH OBSERVATIONSOMRÅDEN</b> .....	<b>18</b>
<b>8 MONTERING</b> .....	<b>19</b>
8-1 Monteringschema.....	19
8-2 Detaljerad monteringsprocedur.....	20
<b>9 ANVÄNDNING AV ANDRA MODULER</b> .....	<b>23</b>
9-1 Ögonpunkt justering SZX-EPA.....	23
9-2 Fallskyddsring SZX-R och extern pelare SZH-P400/SZH-P600 .....	24
9-3 Revolver SZX2-2RE10 .....	25
9-4 BX korsbordsadapterplatta 1 SZX-STAD1 .....	28
9-5 BX korsbordsadapterplatta 2 SZX-STAD2 .....	29
9-6 Korsbordsadapter typ 1 SZH-STAD1 .....	31
9-7 Glidande korsbord SZH-SG .....	32
9-8 Skålkorsbord SZH-SC .....	33

**VIKTIGT****⚠ SÄKERHETSÅTGÄRDER**

1. Efter utrustningen har använts för undersökning av ett prov med risk för infektion skall alla delar som kommer i kontakt med provet rengöras för att undvika infektion.
  - Förflyttning av detta mikroskop omfattar risken att tappa provet och förorsaka infektioner. Ta bort provet innan mikroskopet förflyttas.
  - Om provet skadas genom felaktig hantering skall åtgärder omedelbart inledas för infektionsskydd.
  - Mikroskopet kan bli instabilt när vissa mellanliggande tillsatser och/eller fotoenheten monterats på detta. Se till att mikroskopet inte faller omkull.

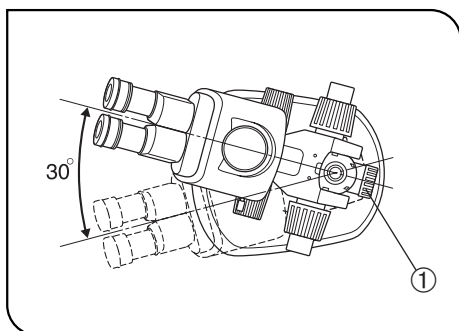


Fig. 1

2. För att undvika att mikroskopet faller omkull måste dess vänster-höger vridvinkel begränsas till 30° så som visas i fig.1. Bordsytans lutningsvinkel måste begränsas till 5°.
3. Tillräcklig omsorg krävs under observation med ett lågförstorande objektiv, eftersom objektivets långa WD (arbetsavstånd) kan förskjuta mikroskopkroppen till ett högre läge. De är även nödvändigt att vidtaga åtgärder för att hindra mikroskopet att falla omkull vid användning av extern pelare (SZH-P400/P600), eftersom detta också förskjuter mikroskopkroppen uppåt.
4. För att justera mikroskopets höjd skall man hålla mikroskopkroppen med en hand och därefter lossa fokuseringsenhetens låsskruv ①. (Fig. 1) (Använd fallskyddsringen (SZX-R) som försiktighetsåtgärd.) Kläm inte fingrarna under justeringen.

## 1 Förberedelser

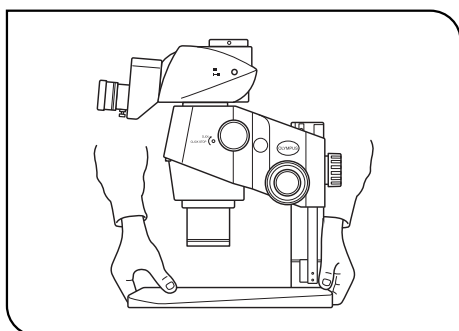


Fig. 2

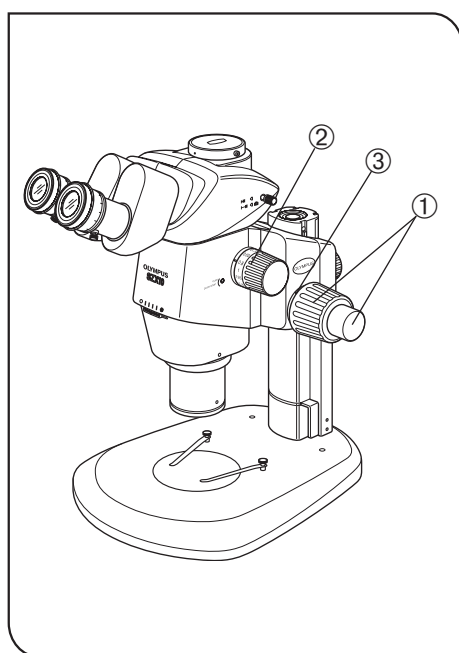


Fig. 3

1. Ett mikroskop är ett precisionsinstrument. Hantera detta försiktigt och undvik att utsätta det för plötslig eller kraftig stöt.
2. Använd inte mikroskopet där det utsätts för direkt solljus, hög temperatur och fuktighet, damm eller vibrationer. (För användningsbetingelserna hänvisas till kapitel 6, "TEKNISKA DATA" på sidan 15.)
3. När man flyttar på mikroskopet, skall man ta bort preparatet i förväg. Därefter håller man främre delen av basen med en hand och den bakre delen av basen med den andra handen för att hindra mikroskopet att luta.  
Ta även bort alla moduler eller tillbehör från mikroskopet för att minska vikten innan det flyttas.
4. Observera följande varningar vid användning av grovjusteringsvreden eller zoom.

Drift	Funktioner	Varning
Fokusering	Grov-/finfokuseringsvred ① (fig. 3)	1. Om vredet slår mot övre eller nedre begränsande mekanismen med våld eller vrids efter det träffat en begränsande kan den interna mekanismen skadas.
		2. Om vreden på vänster och höger sida vrids i motsatta riktningar kan den interna mekanismen skadas. (Spänningen hos grovfokuseringsvredet kan justeras med hjälp av spänningsjusteringsringen ③ på vredet.)
Zooma	Zoomningsvred ② (fig. 3)	1. Om vredet slår mot övre eller nedre begränsande mekanismen med våld eller vrids efter det träffat en begränsande kan den interna mekanismen skadas.
		2. Om vreden på vänster och höger sida vrids i motsatta riktningar kan den interna mekanismen skadas.

5. Endast ett mellanliggande tillbehör kan lätt användas, men även två tillbehör kan användas även om den yttre delen av bilden kan vara skuggad. Den vertikala koaxiala belysningsdelen (SZX2-ILLC10) räknas emellertid inte som ett mellanliggande tillbehör.

**TIPS**

När fler än ett mellanliggande tillbehör skall kombineras skall de staplas enligt följande ordningsföljd nerifrån och upp: SZX2-ILLC10, SZX-RFA, SZXSDO2, SZX-EPA.

## 2 Underhåll och förvaring

1. För rengöring av objektiven och andra glaskomponenter, blåser man helt enkelt bort smutsen med en i handeln vanlig blåsapparat och torkar av försiktigt med ett rengöringspapper (eller ren gasbinda).
2. Om objektivet är fläckat med fingeravtryck eller oljefläckar torkar man av med gasbindan lätt fuktad med ren alkohol.



**Eftersom alkoholen är lättantändlig måste den hanteras försiktigt.**

**Se till att hålla den på avstånd från öppen eld eller potentiella gnistkällor – t.ex. el-utrustning som sätts på eller stängs av.**

**Använd endast i ett välventilerat utrymme.**

3. Utrustningens ytmaterial består uteslutande av plasthartsmaterial. Försök inte att använda organiska lösningsmedel för att rengöra dessa utan torka helt enkel av med en luddfri mjuk trasa. För att rengöra extremt smutsiga delar använder man en mjuk trasa lätt fuktad med ett utspätt neutralt diskmedel.
4. Plocka aldrig isär någon del av mikroskopet eftersom detta kan leda till felfunktioner eller minskad prestanda.
5. När mikroskopet inte används skall det vara täckt med det bifogade dammskyddet. Om en modul som innehåller en värmekälla monteras på mikroskopet skall man vänta tills denna svalnat innan den täcks över.
6. När mikroskopet lämnas till sophantering. Kontrollera lagar och bestämmelser och följ dessa.

## 3 Varning

Om mikroskopet används på ett sätt som inte beskrivs i denna bruksanvisning kan användarens säkerhet äventyras. Dessutom kan även mikroskopet skadas. Använd alltid mikroskopet så som beskrivs i denna bruksanvisning.

Följande symboler används för att framhäva text i denna bruksanvisning.



: Indikerar att om man inte följer instruktionerna i varningen kan detta leda till kroppsskador och/eller skador på utrustningen (inklusive föremål i närheten av utrustningen).



: Indikerar att om man inte följer instruktionerna kan detta leda till skada på utrustningen.



: Indikerar kommentar (för underlättande av användning och underhåll).

## 4 Avsedd användning

Denna produkt har konstruerats för att betrakta förstorade bilder av prover inom rutinarbete och vetenskapliga användningar. Detta innefattar observation av levande celler eller vävnadsprover för att få fysiologisk eller morfologisk information på sjukhus eller i laboratorier.

Typiska tillämpningar är genetik, människoblod och vävnadsundersökning, neurologi, farmakologi och cellbiologi.

Andra användningsområden för den här enheten är mätning och bildtagning för materialforskning, precisionstillverkning, elektroniskdesign och tillverkning av medicintekniska apparater, och ytterligare användningsområden inom branschen tillkommer genom enskilda företag och forskare.

Använd inte produkten för något annat än vad det är avsett för.



Denna produkt uppfyller kraven i förordning (EU)2017/746 och The Medical Device (Amendment etc.) (EU Exit)-förordningen 2020 gällande medicintekniska produkter för in vitro-diagnostik. CE-märkning betyder överensstämmelse med den tidigare, och UKCA-märkning betyder överensstämmelse med den senare.



Denna produkt uppfyller kraven i standarden IEC/EN61326-2-6 och IEC/EN61326-1 gällande elektromagnetisk kompatibilitet.

- Immunitet Miljö på professionella vårdinrättningar

Utsläpp som överskrider den nivå som krävs enligt ovan nämnda standarder kan förekomma om denna produkt är elektriskt ansluten till annan utrustning.

Denna produkt uppfyller emissions- och kompatibilitetskraven som beskrivs i IEC61326 versioner.

Denna produkt är avsedd för användning i en professionell vårdinrättningsmiljö. Den kommer sannolikt att fungera felaktigt om den används i en vårdinrättningsmiljö i hemmet. Om det misstänks att prestanda påverkas av elektromagnetiska störningar kan korrekt funktion återställas genom att öka avståndet mellan denna produkt och störningskällan.

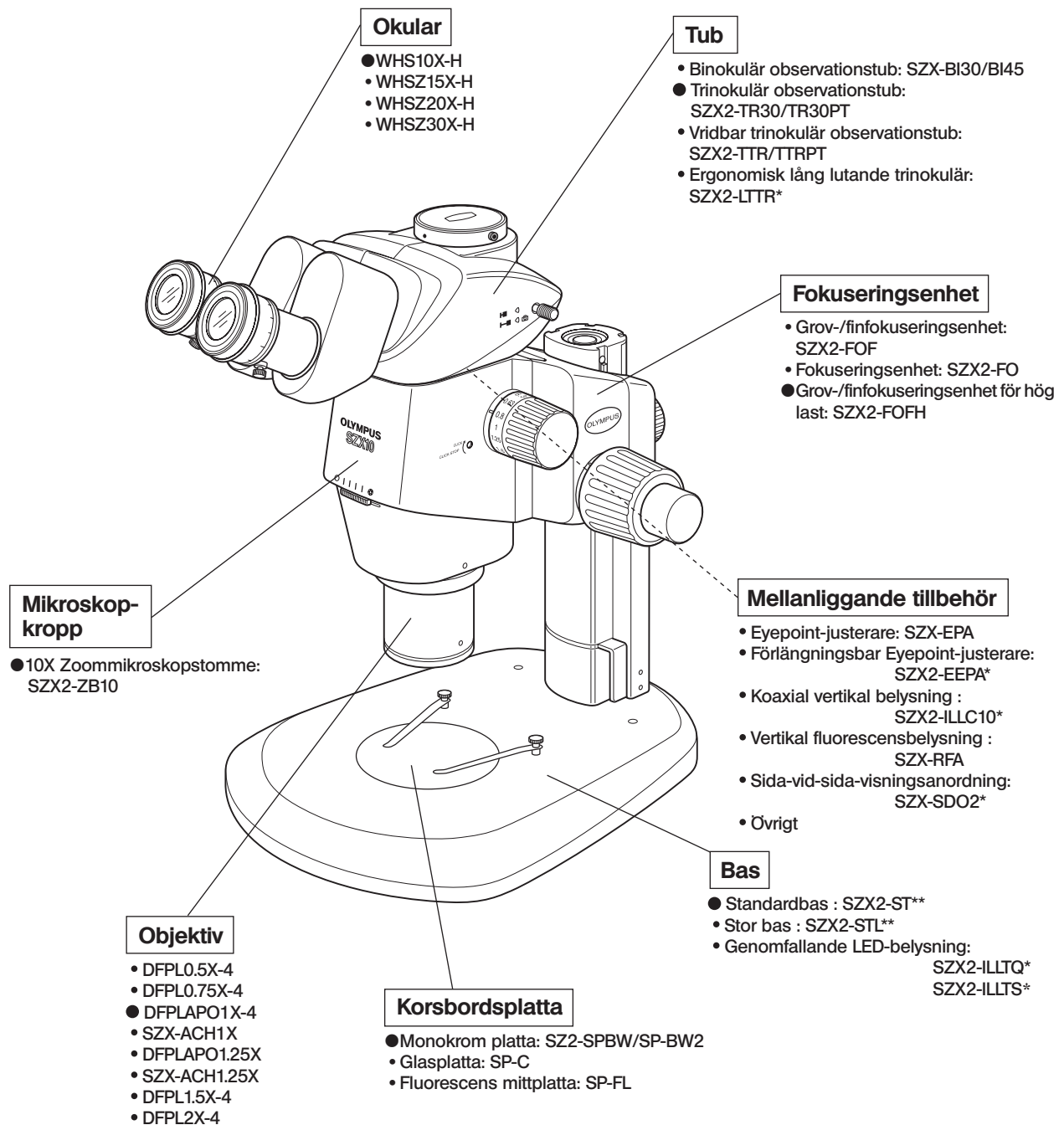
Den elektromagnetiska miljön ska utvärderas innan denna produkt används.

Använd inte denna produkt i närheten av källorna för starka elektromagnetiska fält eftersom detta kan leda till felfunktion.

# 1 TERMINOLOGI

## TIPS

Följande illustration visar typiska system sammansatta av moduler markerade med "●" i modullistan, och övriga moduler kan även användas i stället för dessa. För de moduler som inte visas i modullistan nedan, kontakta oss för de senaste katalogerna.



\* En separat bruksanvisning finns tillgänglig.\*

\*\* Man måste använda ett stativ (SZH-P400 eller SZH-P600) och en stoppring (SZX-R) för standardbasen (SZX2-ST). Den stora basen (SZX2-STL) levereras med den externa pelaren (SZH-P400) monterad som standard. Detta gör att den stora basen kan användas så som den är. Använd emellertid alltid fallskyddsring (SZX-R) i kombination.

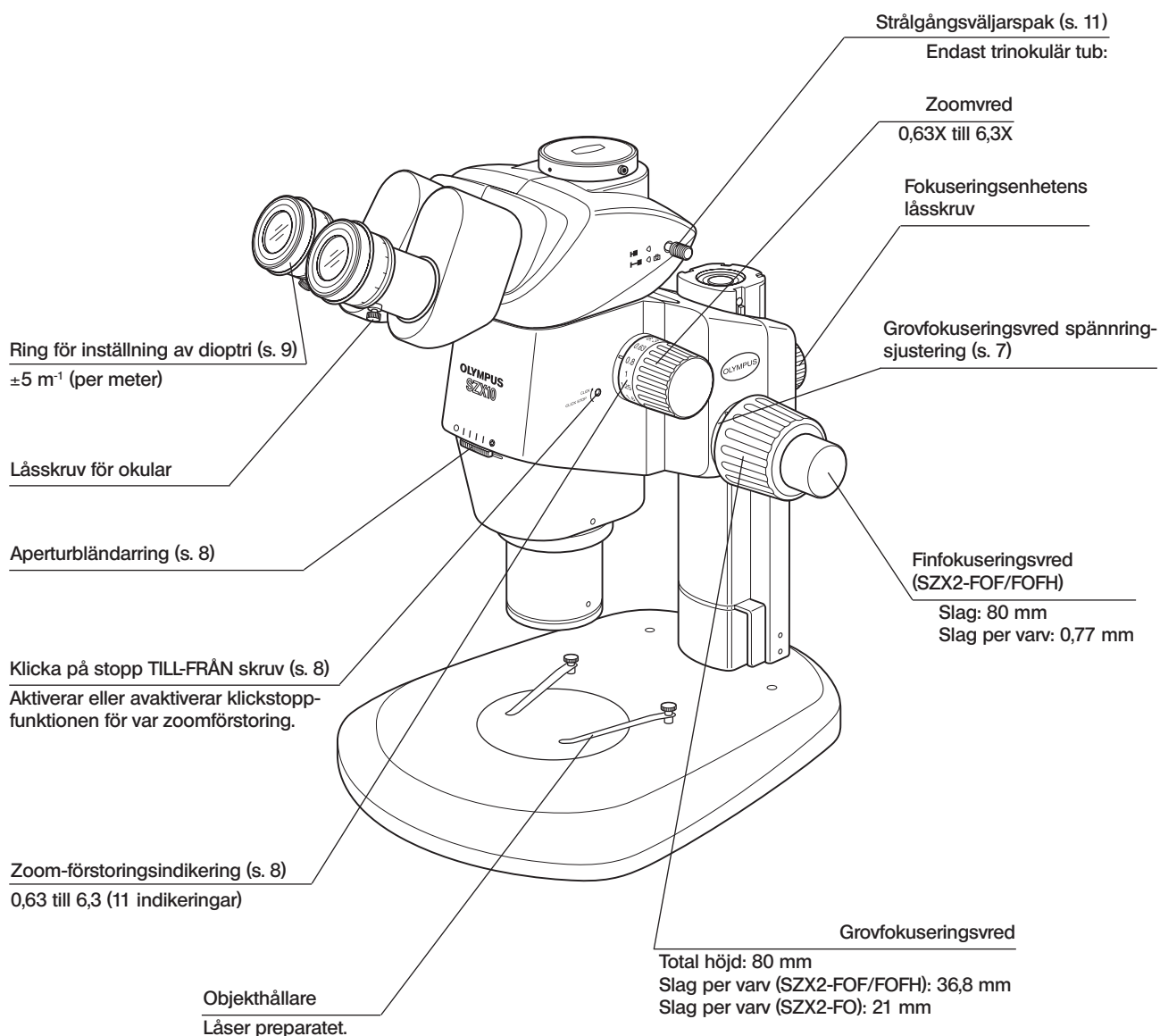
Vi klassificerar SZX2-ZB10 som ett optiskt mikroskop och andra enheter som tillbehör till optiska mikroskop.



## 2 KONTROLLER

TIPS

Om du ännu inte satt samman mikroskopet skall du nu läsa igenom kapitel 8, "MONTERING" (sidorna 17 till 20).

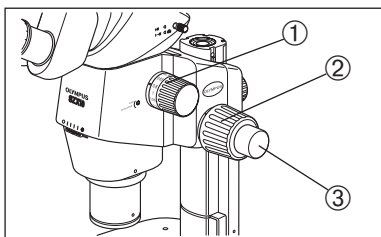
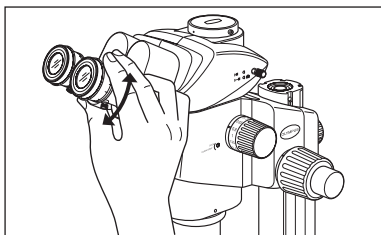
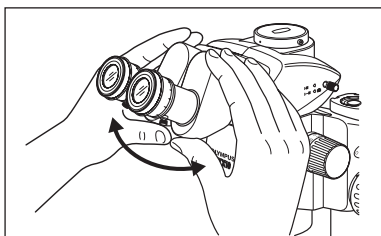


# 3 SAMMANFATTNING AV UNDERSÖKNINGSPROCEDUR

## 3-1 Förberedelser

- |   | Ref. sida  |
|---|------------|
| 1. Kontrollera och dra åt anslutningen för var komponent, speciellt tuben.....                                  | (sidan 19) |
| 2. Kontrollera att vinkeln som bildas av mikroskopkroppen och basen är mindre än gränsvinkeln för vältning..... | (sidan 18) |
| 3. Justera vridningsspänningen på grovfokuseringsvredet.....  | (sidan 7)  |
| 4. Verifierar korrekta inställningar.   |            |

## 3-2 Undersökningsprocedur



1. Placera ett objekt på korsbordet. (sidan 7)
2. Justering av ögonavståndet. (sidan 9)
3. Gör dioptrijustering för okularen. (sidan 9)  
  
(Inställningsproceduren är olika om okularen använder en mikrometerskiva eller inte.)
4. Ställ in zoom justeringsvredet ① på minsta förstoring och vrid fokuseringsvredet ② för att fokusera objektet grovt.
5. Vrid zoomvredet ① till önskad förstoring och fokusera exakt på preparatet med grovfokuseringen ② och finfokuseringen ③ (finfokuseringsvredet medföljer inte SZX2-FO).

**TIPS** Kontrasten på observerade bilden och skärpedjupet på preparatet kan justeras med aperturbländarringen.

# 4 ANVÄNDNING AV REGLAGEN

## 4-1 Bas

### 1 Användning av korsbordsplattan

När man använder sig av reflekterad belysning, kan korsbordsplattan placeras antingen med den svarta eller vita ytan riktad uppåt.

**OBS** När genomfallande belysning används, skall man använda genomskinliga korsbordsplattan av glas (SP-C).

### 2 Placering av preparatet

1. Placera preparatet ungefär i mitten på korsbordet. Håll preparatet med objekthållaren efter behov.
2. Belys preparatet med en belysningsenhet som valts med avseende på preparatet som skall undersökas.

## 4-2 Mikroskop och fokuseringsenhet

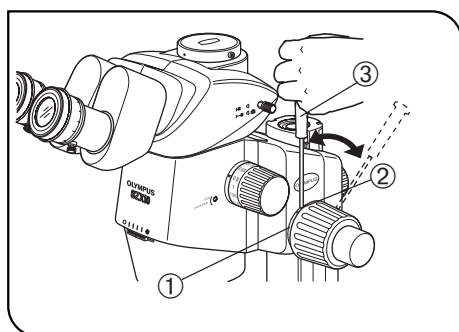


Fig. 4

### 1 Justera vridningsspänningen på grovfokuseringsvredet. (fig. 4)

**TIPS** Denna operation är avsedd att förenkla vridningen av vreden och att förhindra plötslig nedsänkning av mikroskopkroppen. Det rekommenderas att ställa in vredspänningen på en något högre nivå än där en plötslig nedsänkning förekommer. Vi rekommenderar att du använder fokuseringsenheten för tung belastning (SZX2-FOFH) om vikten på tilläggsmodulerna och/eller kameran som är monterad mot mikroskopet gör vreden svåra att flytta.

**OBS** Spänningen hos grovfokuseringsvredet kan justeras med hjälp av spänningsjusteringsringen ①. Vrid inte vreden på vänster och höger sida i motsatta riktningar eftersom detta kan skada den interna mekanismen.

1. Vrid spänningsjusteringsringen ① genom att föra in insexnyckeln ③ i hålet ② på ringens ytterdel.  
Vridning av ringen medurs ökar vridspänningen på grovfokuseringsvredet och vridning moturs minskar vridspänningen.

**OBS** • Om mikroskopet sjunker ner av sig själv eller om inställt fokus omedelbart förloras är möjligen vridspänningen för löst inställd. I detta fall vrids man ringen medurs för att öka spänningen.

• Om vridspänningen är för hög kommer fininställning att vara omöjlig och vredet kan skadas. För att undvika skador får man absolut inte vrida snabbt på finfokuseringen när vridspänningen är extremt hög.

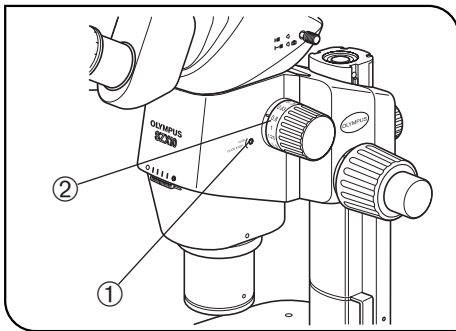


Fig. 5

## 2 Aktivering och avaktivering av zoomvredets klickstoppfunktion (fig. 5)

**TIPS** När klickstoppvredet är aktiverat TILL, är klickstoppfunktionen aktiverat för var förstoring som indikeras av zoomvredet. När vredet avaktiveras FRÅN, kan zoom förstoringen justeras kontinuerligt i närheten av klickspåret. Klickstoppvredet har ställts på FRÅN innan det lämnade fabriken.

**TIPS** Ett klickstopp finns för var och en av de 9 mellanliggande indikeringslägena mellan 0.63X och 6.3X på zoommikroskopkroppen.

1. För att aktivera klickstoppfunktionen, vrider man klickstoppsskruven TILL-FRÅN ① helt medurs (i pilens riktning) med insexnyckeln. Zoomvredet stoppar då i var position motsvarande inställd förstoring indikerad på zoomstyrkeindikatorn ②.
2. För att avaktivera klickstoppfunktionen, vrider man klickstoppsskruven TILL-FRÅN ① med 3 fulla varv från TILL-läget motsatt pilens riktning med hjälp av insexnyckeln.

**OBS** Vrid inte skruven för mycket eftersom skyddet kan skadas.

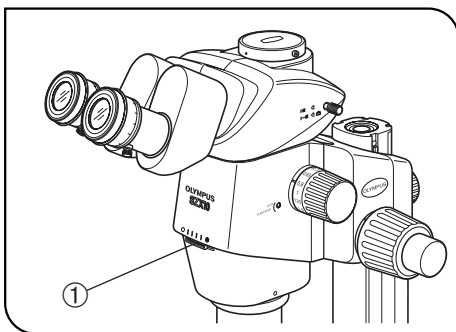


Fig. 6

## 3 Justering av aperturbländaren (fig. 6)

**TIPS** Justering av aperturbländaren ökar kontrasten på bilden och skärpedjupet på preparatet. Om man emellertid ställer in en för liten aperturbländare försämras upplösningen.

1. Justera aperturbländarringen ① mot vänster eller höger. Vrider man ringen mot vänster (O) öppnas bländaren; vrider man mot höger (⊗) stängs bländaren. Justera medan bilden betraktas för att bekräfta effekterna på kontrast och skärpedjup.

**OBS** Minska inte bländaren för mycket eftersom detta medför försämring av belysningen i bildens yttre delar och/eller upplösningen.

2. Använd skalans indelning som referens för ringens position.

**OBS** När mikroskopet kombineras med vertikala koaxial belysningsdelen (SZX2-ILLC10), kan minskning av bländaren leda till att delar av synfältets yttre delar döljs. I detta fall öppnar man bländaren till ett mellanliggande läge.

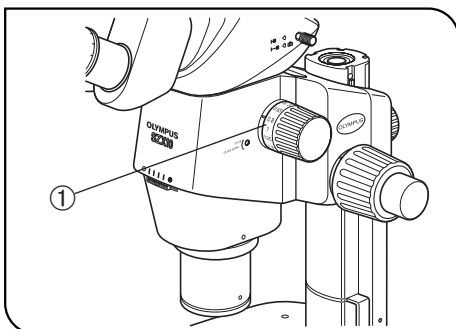


Fig. 7

## 4 Zoom förstoringsindikator (fig. 7)

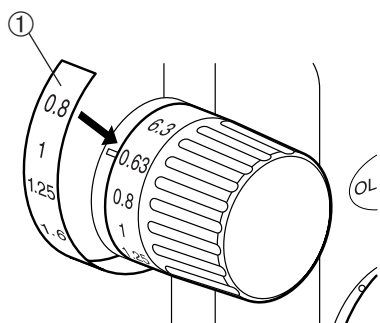
Kroppens zoom förstoringen indikeras på zoom justeringsvredet på höger sida.

Totala observerade förstoringen kan beräknas med följande formel.

Objektivförstoring	x	Kroppszoom förstoring	x	Okular förstoring
--------------------	---	-----------------------	---	-------------------

**OBS** Förstoringsindikeringsringen på ett annat objektiv än 1X objektivet kan inte användas.

## Zoom-förstoringsindikeringsetikett (endast DFPLAPO1.25X)



**TIPS** • DFPLAPO1.25X objektivet är utrustat med en etikett som indikerar en sats med totala förstoringar\* tillgängliga under undersökningen.  
\* Indikerar förstoring i kombinationen med huset.

- Fäst etiketterna säkert på vredet. I annat fall kan etiketten falla av under användningen.
- Fäst etiketten med hänsyn till vredets runda form.
- Zoom-förstoringsindikeringsetiketten kan endast fästas på höger zoomvred.

**OBS** **Fastsättning av etiketten spärrar huszoomförstoringsindikeringen för ett 1X objektiv.**

1. Vrid zoomvredet för att rikta upp minsta förstoringen ("0,63") mot markeringen.
2. Skala av baksidan på zoomförstoringsindikeringsetiketten ① och fäst den så att "0,63" indikeringen på höger zoomvred överlagrar "0,8" indikeringen på etiketten ①.

## 4-3 Tub

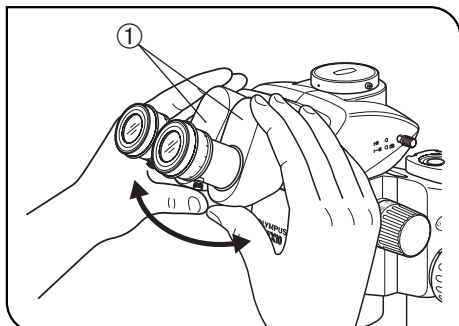


Fig. 8

### 1 Justering av pupillavståndet (fig. 8)

**OBS** Håll binokulära enheten ① med båda händerna för denna justering.  
För att förebygga skador på mekanismen får inte våld användas förbi stoppläget.

Medan du tittar genom okularen håller du vänster och höger binokulära enheten ① och justerar okularen genom att öppna eller stänga dessa för binokulär syn tills vänster och höger fält sammanfaller helt.

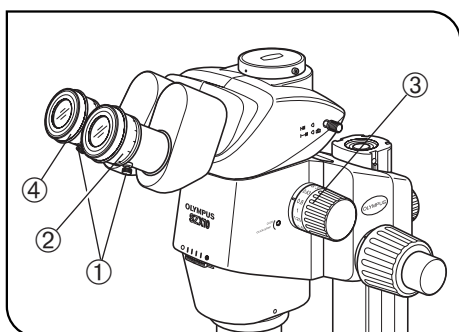


Fig. 9

### 2 Justera dioptern (Zoom parfokal justering) (fig. 9)

**TIPS** Bekräfta att låsskruvarna för okularen ① dras åt innan man övergår till justeringen.  
Justering av dioptern för var persons båda ögon tillåter parfokalitet över zoomförstoringarna.

#### När man inte använder okularmikrometern

1. Titta i höger okular och vrid dioptrijusteringsringen ② så att synfältets yttre periferi är så skarp som möjligt.
2. Placera ett "lätt att observera" objekt på korsbordsplattan.
3. Vrid zoomvredet ③ till en låg zoomstyrka och titta endast i högra okularet, fokusera preparatet med grov- och finfokuseringsvreden.
4. Vrid zoomvredet ③ till högsta zoomstyrkan och titta endast i högra okularet, fokusera preparatet med grov- och finfokuseringsvreden.
5. Vrid zoomvredet ③ till lägsta förstoring, titta endast i vänster okular och fokusera preparatet genom att vrida vänster dioptrijusteringsring ④ istället för med grov- och finfokuseringsvreden.

**Vid användning av okularmikrometern**

1. Titta i höger okular med okularmikrometern och fokusera på mikrometerskalan genom att vrida på dioptrijusteringsringen ②.
2. Placera ett "lätt att observera" objekt på korsbordsplattan.
3. Vrid zoomvredet ③ till högsta zoomstyrkan och titta endast i högra okularet, fokusera preparatet med grov- och finfokuseringsvreden. Se till att både okularmikrometer och preparat är korrekt fokuserade.
4. Vrid zoomvredet ③ till lägsta förstoring, titta endast i vänster okular och fokusera preparatet genom att vrida vänster dioptrijusteringsring ④ istället för med grov- och finfokuseringsvreden.

**TIPS**

Notera vänster och höger dioptriskalvärde så att det snabbt kan användas vid framtida undersökningar.

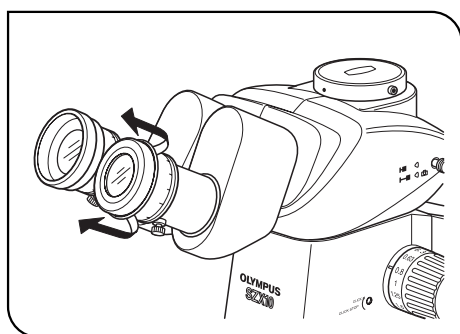


Fig. 10

**3 Användning av ögonmusslorna**

(fig. 10)

**När man använder glasögon**

Använd med ögonmusslorna i normal, infälld position. (Detta förhindrar att glasögonen repas av okularet.)

**När man inte använder glasögon**

Drag ut de vikta ögonmusslorna i pilens riktning. Detta gör observationen lättare genom att skydda mot ströljus som tränger in mellan okularen och ögonen.

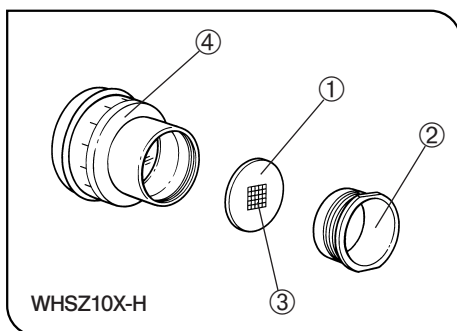


Fig. 11

## 4 Montering av okularmikrometern

(fig. 11)

### TIPS

Ett antal olika okularmikrometer ① kan föras in i WHSZ10X-H, WHSZ15X-H och WHSZ20X-H okularen. Köp en okularmikrometer med en diameter av 24 mm och en tjocklek av 1,5 mm.

1. Skruva loss mikrometerskivans ram ② genom att vrida denna moturs för att ta bort den från okularets botten.
2. Rengör okularmikrometerskivan ① för att avlägsna smuts och damm från dess yta, och placera skivan i mikrometerskivans ram ② så att sidan med hårkorset ③ är riktad nedåt.
3. Fäst mikrometerskivans ram ② med okularmikrometern ① genom att försiktigt skruva in den i okularet ④.

### TIPS

- Mikrometerskivans ram kan vara för trång för vissa mikrometerskivor. I detta fall, vrider man ramen genom att hålla runt periferin med en lätt, jämn kraft eller genom att använda ramen mot en gummiduk. Greppa inte ramen med stor kraft, eftersom detta kan deformera ramen och göra det svårare att avlägsna denna.

- Se till att inte vidröra linsytan med fingrarna.

### OBS

**WHSZ20X-H okularet är konstruerat så att det ger en förstoring av det fokuserade planet på mikrometerskivan. Eftersom förstoringkoefficienten är 1,35, skall man kompensera förstoringen när man använder detta okular för mätning.**  
**När mikrometerskivan är införd i strålgången, kommer strålgången att förlängas och dioptriskalan kan avvika mot + riktningen från normala indikeringen. Detta utgör emellertid inte något problem vid normala undersökningar.**

### TIPS

När mikrometerskivan ① inte används, skall det förvaras i en ren, mjuk duk.



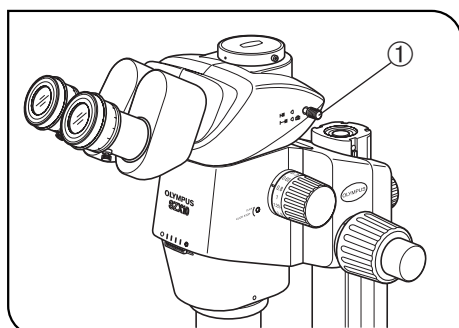






Fig. 12

## 5 Välj strålgången för trinokulära tuben

(Fig. 12)

### TIPS

Dra ut strålgångsväljarvredet ① för att ställa in den högra okularlinsens strålgång till kamerans strålgång. (Följande tabell visar belysningsgraden för var strålgång i %.)

Trinokulär tub		Intryckt	Utdragen
SZX2-TR30 SZX2-TTR (  ↔  )	Höger	Binokulär 100 %	Binokulär 50 %, Kamera 50 %
	Vänster		Binokulär 50 %
SZX2-TR30PT SZX2-TTRPT (  ↔  )	Höger	Binokulär 100 %	Kamera 100 %
	Vänster		Binokulär 100 %

### OBS

Tryck eller drag alltid strålgångsvalratten ① hela vägen till ett stoppläge. Försök inte att tvinga vredet förbi stoppläget. Användning av för stor kraft leder till förstörelse av mekanismen.

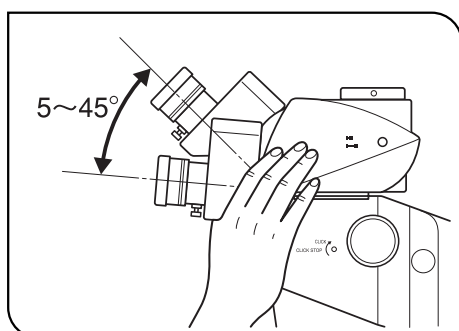


Fig. 13

## 6 Justering av lutningen

(fig. 13)

### TIPS

Justera tubens höjd och lutning för att erhålla den mest bekväma arbetsställningen. Man håller fast i okulardelen med båda händerna och höjer eller sänker den till önskad position.

### OBS

Försök aldrig att tvinga okularen förbi det övre och undre stoppläget. Användning av för stor kraft leder till förstörelse av mekanismen.

## 4-4 Kameraobservation och mikrofotografering

**TIPS** Funktionerna för kameraobservation och mikrofotografering är tillgängliga när den trinokulära observationstuben SZX2-TR30/TR30PT/TTR/TTRPT används.

En digitalkameraenhet kan monteras i fästet på den trinokulära tuben genom användning av kameraadaptern och/eller en kameramonteringsadapter\*.

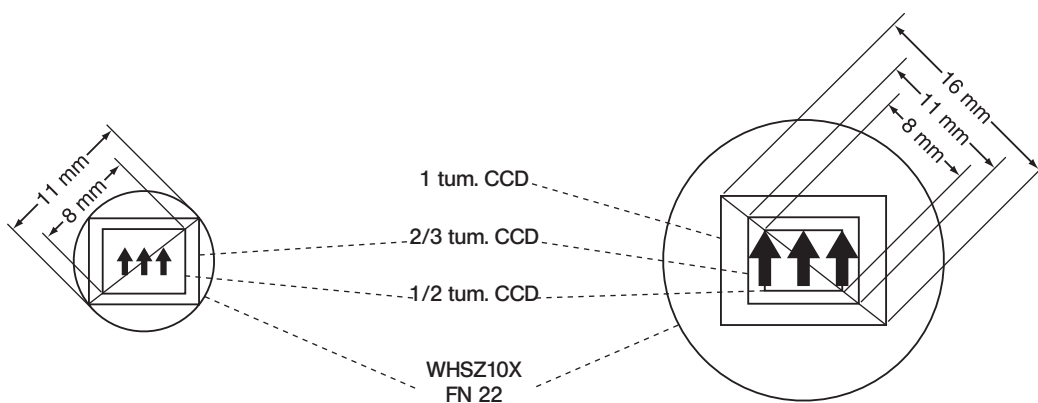
\* Kameramonteringsadaptern är inte nödvändig om en kameraadapter försedd med ett kamerafäste används.

Detaljer finns i bruksanvisningarna till kameraadaptern och digitalkameran.

### 1 Val av kameraadapterförstoring

Ställ in förstoring av kameraadaptern i enlighet med storleken på CCD-enheten i digitalkameran.

(Exempel) Följande figurer visar områdena för kameraobservation/mikrofotografering när okularlinserna WHSZ10X med FN 22 används.



När 0,5X kameraadaptern används

När 1X kameraadaptern används

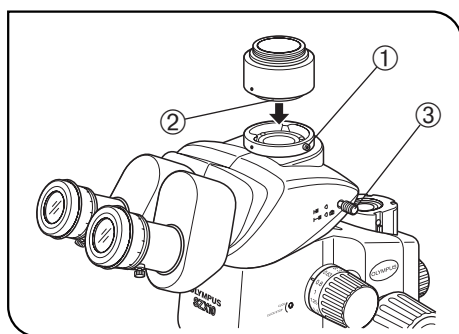


Fig. 14

### 2 Montera kameraadaptern

(fig. 14)

1. Med insexnyckeln lossas den raka tubens låsskruvar ① helt på den raka tubmonteringen uppe på trinokulära tuben.
2. Sätt kameraadapterns runda sink ② i den raka tubmonteringen på den trinokulära tuben och dra åt låsskruven ①.
3. Montera kameran i kameraadaptern. En kameramonteringsadapter kan krävas för vissa kameraadapterar.

### 3 Välja kamerans strålgång

(fig. 14)

Dra ut strålgångsväljarevredet ③ för att välja strålgångsställningen binokulär 50 % / kamera 50 % för SZX2-TR30/TTR eller strålgångsställningen kamera 100 % för SZX2-TR30PT/TTRPT.

# 5 FELSÖKNING

Under vissa omständigheter, kan enhetens prestanda påverkas negativt av andra faktorer än defekter. Om problem uppstår skall man läsa igenom följande lista och vidtaga lämplig åtgärd. Om du inte kan lösa problemet med hjälp av listan, kontakta oss för hjälp.

Problem	Orsak	Åtgärd	Sidan
1. Vänster och höger synfält överensstämmer inte.	Pupilldistansen är fel inställd.	Ställ in korrekt.	9
	Dioptrin är inte korrekt justerad.	Ställ in korrekt.	9
	Vänster och höger okular är olika.	Använd ett par passande okular.	20
2. Synfältet är delvis täckt eller ojämnt belyst.	Aperturbländaren har bländats ner för mycket.	Öppna aperturbländaren.	8
	Trinokulära tuben och/eller mellanliggande tillsatser är felaktigt installerade.	Montera dessa ordentligt.	19
	Strålgångsvalratten är ställd i en mellanliggande position.	Ställ in på önskad position.	11
3. Bilden på skärmen är delvis avklippd.	Strålgångsvalratten är inte helt utdragen.	Drag ut den helt.	11
4. Smuts eller damm är synligt i synfältet.	Smuts/damm på objektet.	Rengör grundligt.	3
	Smuts/damm på okular.	Rengör grundligt.	3
5. Detaljer på observerad bild är fasta.	Aperturbländaren har bländats ner för mycket.	Öppna bländaren till lämplig storlek.	8
6. Observerad bild är dålig. <ul style="list-style-type: none"> <li>• Bilden är inte skarp.</li> <li>• Kontrasten är otillräcklig.</li> </ul>	Objektivet är lutat.	Skruva in det tills det stoppar.	19
	Objektivet är smutsigt.	Rengör grundligt.	3
	Mikroskopkroppens topp- och bottenlinser är smutsiga.		
	Tubens bottenlins är smutsig.		
7. Zoomning gör att den observerade bilden går ur fokus.	Okulardioptrin är fel inställd.	Ställ in korrekt.	9
	Fokuseringen är felinställd.	Fokusera vid hög förstoring.	9
8. Grovfokuseringsvredet kan inte vridas mjukt.	Vredets vridningsspänning är för högt inställd.	Minska vridningsspänningen till en optimal nivå.	7
9. Mikroskopkroppen sänks plötsligt, vilket ger avvikande fokus under observationen.	Vridningsspänningen på grovfokuseringsvredet är för låg.	Öka vridningsspänningen till en optimal nivå.	7
	Mikroskopkroppen föll ner eftersom vikten överskred 10 kg.	Använd en fokuseringsenhet för hög last. (SZX2-FOF: 2,7 till 15 kg. SZX2-FOFH: 8 till 25 kg.)	14

Detalj	Specifikationer		
1. Zoommikroskopstomme • SZX2-ZB10	Vänster/höger zoom-förstoringsystem. Zoom drivsystem: Horisontellt vred. Klicka på stopp TILL-FRÅN växlingsbar per zoomförstoring.		
	Zoomstyrka: 10 (0,63X till 6,3X) Förstoringsindikeringar: 0,63, 0,8, 1, 1,25, 1,6, 2, 2,5, 3,2, 4, 5, 6,3.		
	Objektivfäste: Gångat fäste		
	Inbyggd aperturbländare.		
2. Fokuseringsenhet • SZX2-FOFH • SZX2-FOF • SZX2-FO	SZX2-FOFH	SZX2-FOF	SZX2-FO
	Fokuseringsystem: Kuggstång rullguide (med grovfokuseringsvred spännringsjustering).		
	Inbyggd gasfjäder motvikt. Koaxial grov-/finfokuseringsvred.	Inbyggd motvikt. Koaxial grov-/finfokuseringsvred.	— Endast grovfokuseringsvred.
	Grovfokuseringslängden: 80 mm		
	Grovjusteringens längd per varv: 36,8 mm		Grovjusteringens längd per varv: 21 mm
	Finfokuseringslängden: 80 mm Finjusteringens längd per varv: 0,77 mm		—
	Last: 8 till 25 kg	Last: 2,7 till 15 kg	Max. belastning: 10 kg
	3. Tub • SZX-BI30/BI45 • SZX2-TR30/TR30PT • SZX2-TTR/TTRPT	SZX-BI30/BI45	
Binokulär observationstub			
Tubens vinkel: 30°/45°			
Justering av pupilldistans: 50 till 76 mm. Okular: WHSZ10X-H/15X-H/20X-H/30X-H			
SZX2-TR30/TR30PT		SZX2-TTR/TTRPT	
Trinokulär observationstub		Vridbar trinokulär observationstub	
Tubens vinkel: 30°		Tubens vinkel: 5° till 45°	
Strålgångsväljare: 2 steg. Ljusstyrkeförhållanden: binokulär 100 %, binokulär 50 % / kamera 50 % (PT-typer): Binokulär 100 %, kamera 100 %			
Justering av pupilldistans: 52 till 76 mm. Okular: WHSZ10X-H/15X-H/20X-H/30X-H			
4. Standardbas • SZX2-ST		Pelarstödhylsans höjd: 270 mm. Basmått: 284 (B) x 335 (D) x 31 (H) mm. Borttagbar objekthållare. Korsbordsadapterfästhål	
	5. Stor bas • SZX2-STL		
Pelarstödhylsans höjd: 400 mm. Basmått: 400 (B) x 350 (D) x 28 (H) mm. Borttagbar objekthållare. Korsbordsadapterfästhål Fallskyddsring: Tillval SZX-R.			

Detalj	Specifikationer	
6. Objektiv WD: Arbetsavstånd PF: Parfokal lins	DFPL0.5X-4 DFPL0.75X-4 DFPLAPO1X-4 SZX-ACH1X DFPLAPO1.25X SZX-ACH1.25X DFPL1.5X-4 DFPL2X-4	WD 171 mm* WD 116 mm WD 81 mm WD 90 mm WD 60 mm WD 68 mm WD 45,5 mm WD 33,5 mm
7. Okular (Observera) Mikrometerområdet utanför FN är osynligt.	WHSZ10X-H** FN 22, med dioptrijusteringsring. WHSZ15X-H** FN 16, med dioptrijusteringsring. WHSZ20X-H** FN 12,5, med dioptrijusteringsring. WHSZ30X-H FN 7, med dioptrijusteringsring.	
8. Arbetsmiljö	<ul style="list-style-type: none"> <li>• Inomhusanvändning.</li> <li>• Altitud: max. 2,000 m.</li> <li>• Omgivningens temperatur: 5°C till 40°C.</li> <li>• Maximal relativ fuktighet 80 % för temperaturer upp till 31°C, minskar linjärt över 70 % vid 34°C, 60 % vid 37°C, till 50 % vid 40°C.</li> </ul>	

\* Ett stativ krävs när SZX2-ST används.

\*\* Ø 24 mm dia., 15 mm tjock okularmikrometerskiva kan sättas in.

# 7 OBSERVATIONSFÖRSTÖRINGAR OCH OBSERVATIONSOMRÅDEN

- Total förstoring = objektivförstoring x zoomförstoring x okularförstoringen
- Observationsområde = okular FN / (objektivförstoring x zoomförstoring) (mm)

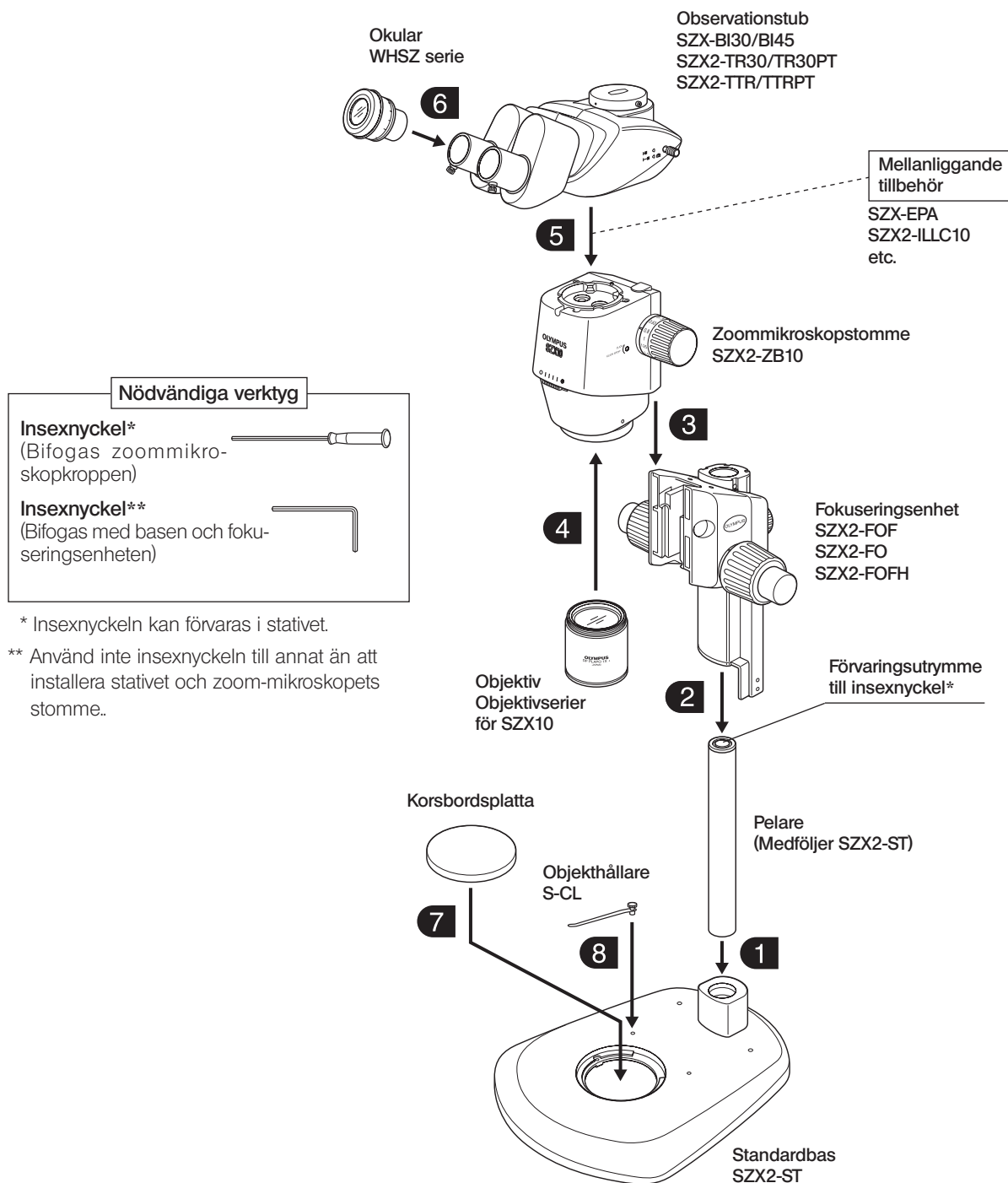
Objektiv	Okular							
	WHSZ10X-H FN 22		WHSZ15X-H FN 16		WHSZ20X-H FN 12,5		WHSZ30X-H FN 7	
	Obs. först.	Obs. Område	Obs. först.	Obs. Område	Obs. först.	Obs. Område	Obs. först.	Obs. Område
DFPL0,5X-4	3,15X – 31,5X	69,8 – 7,0	4,725X – 47,25X	50,8 – 5,1	6,3X – 63X	39,7 – 4,0	9,45X – 94,5X	22,2 – 2,2
DFPL0,75X-4	4,73X – 47,25X	46,6 – 4,7	7,09X – 70,88X	33,9 – 3,4	9,45X – 94,5X	26,5 – 2,6	14,18X – 141,75X	14,8 – 1,5
DFPLAPO1X-4 SZX-ACH1X	6,3X – 63X	34,9 – 3,5	9,45X – 94,5X	25,4 – 2,5	12,6X – 126X	19,8 – 2,0	18,9X – 189X	11,1 – 1,1
DFPLAPO1,25X SZX-ACH1,25X	7,88X – 78,75X	27,9 – 2,8	11,81X – 118,13X	20,3 – 2,0	15,75X – 157,5X	15,9 – 1,6	23,63X – 236,25X	8,9 – 0,9
DFPL1,5X-4	9,45X – 94,5X	23,3 – 2,3	14,8X – 141,75X	16,9 – 1,7	18,9X – 189X	13,2 – 1,3	28,35X – 283,5X	7,4 – 0,7
DFPL2X-4	12,6X – 126X	17,5 – 1,7	18,9X – 189X	12,7 – 1,3	25,2X – 252X	9,9 – 1,0	37,8X – 378X	5,6 – 0,6

# 8 MONTERING

## 8-1 Monteringschema

Nedanstående schema visar hur man monterar de olika modulerna. Siffrorna visar ordningsföljden för monteringen.

**OBS** När man monterar samman mikroskopet skall man se till att alla delar är fria från damm och smuts, och man skall undvika att repa någon del.



## 8-2 Detaljerad monteringsprocedur

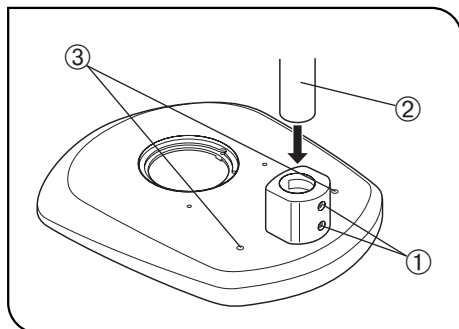


Fig. 15

### 1 Installation av pelaren (fig. 15)

1. Använd insexnyckeln som medföljer basen, lossa de två låsskruvarna ① på pelarens stödhylsor helt.
2. Håll pelaren ② så att insexnyckeln förvaringshål tillverkat av vitt gummi ligger uppåt, och för in pelarens stödhylsa tills det når botten.
3. Dra åt de två låsskruvarna ① ordentligt med insexnyckeln.

#### Reservskruvhål

Två skruvhål ③ (6 mm) finns för montering av en manipulator, etc.

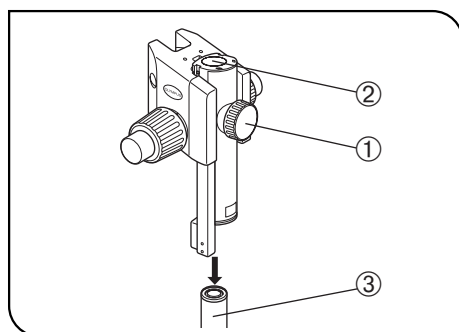


Fig. 16

### 2 Montering av fokuseringsenheten (figurema 16 & 17)

1. Lossa först fokuseringsenhetens låsskruv ① helt och medan man håller fokuseringsenheten med båda händerna för man in pelaren ③ i monteringshålet ② underifrån. (Fig. 16)

**OBS** För in vertikalt och långsamt. Använd inte våld.

2. Sänk fokuseringsenheten tills den stoppar och dra därefter åt fokuseringsenhetens låsskruv ①. (Fig. 16)

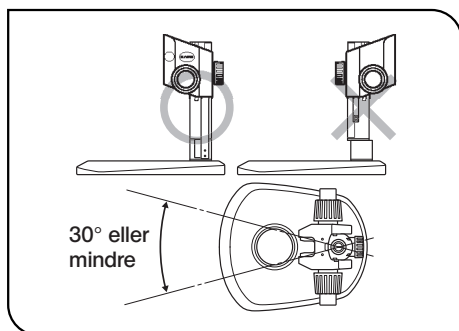


Fig. 17

#### ⚠ OBSERVERA

För att hindra mikroskopet från att falla omkull måste fokuseringsenheten installeras på samma sida som korsbordsplattan i stativet så som visas i illustrationen markerad med "○" i fig. 17, och dess vridvinkel måste begränsas till 30°. Om fokuseringsenheten placerad på fel sida kommer mikroskopet att falla omkull.

#### OBS

Om låsskraven ① dras åt medan pelaren ③ inte är helt införd i monteringshålet ②, kommer bladfjädern som stöder pelaren att deformeras och pelaren kommer inte att kunna tränga in i hålet. (Fig. 16)



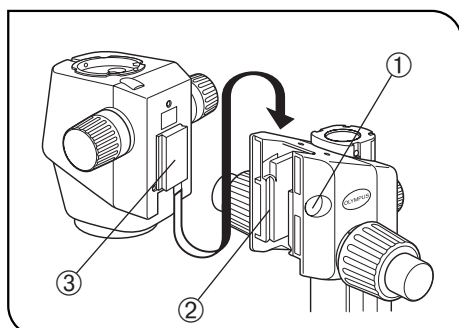


Fig. 18

### 3 Installering av mikroskopkroppen (fig. 18)

1. Ta bort skyddet ① på fokuseringsenheten genom att föra in ett tunt objekt i skåran.
2. Med insexnyckeln lossar man den monterade sinkens låsskruv i skyddet på fokuseringsenheten genom att vrida detta 2 eller 3 varv (moturs).
3. För försiktigt in monteringsinken ③ på mikroskopets baksida in i monteringsöppningen ② på fokuseringsenheten.

**OBS** För inte in fästet vinklat eller med våld eftersom detta kan förorsaka felfunktioner.

4. När mikroskopet har förts in till stopp, drar man åt låsskraven med insexnyckel.
5. Placera skyddet ① i originalläget.

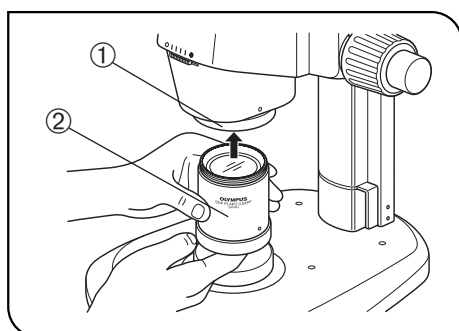


Fig. 19

### 4 Montering av objektivet (fig. 19)

**OBS** Eftersom objektivet är tungt, skall man göra följande för att undvika skador när det faller.

- Fäst skyddet på objektivets front.
- Placera skyddet för objektivfästet eller en anteckningsbok, etc. på stativet för att absorbera stöten när objektivet faller.

Medan man håller i objektivets front ②, monterar man det på det gängade objektivfästet ① genom att vrida objektivet i pilens riktning.

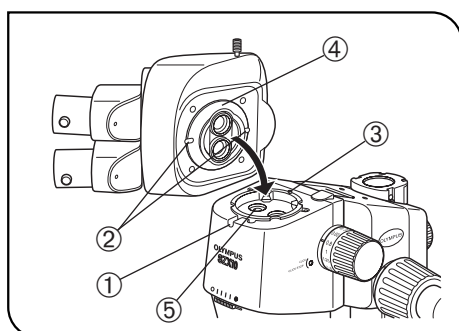


Fig. 20

### 5 Montering av tuben (fig. 20)

1. Med en insexnyckel lossar man tubens låsskruv ① helt.
2. Rikta upp positioneringsspåret ② på tuben med mikroskopkroppens positioneringsstift ③, passa in sinken ④ i botten av tuben i mikroskopkroppens sinkfäste ⑤.
3. Med en insexnyckel drar man åt tubens låsskruv ①.

**OBS** Tuben kan monteras 180° från ovanstående position, men denna placering gör observationer svåra och det rekommenderas inte.

När en extra pelare används är denna placering omöjlig eftersom okularet hamnar i vägen.

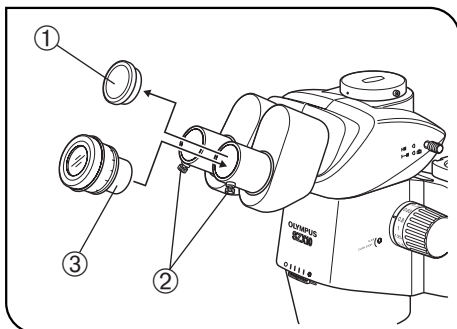


Fig. 21

## 6 Montering av okularet (fig. 21)

**TIPS** När man använder okularmikrometern, skall denna föras in i höger okular. (Den kan föras in i vänster okular men beskrivningen i denna bruksanvisning förutsätter att den förs in i höger okular)

1. Ta bort dammskydden ① från okularen och lossa okularens låsskruvar ② helt.
2. För försiktigt in okularet med samma förstoring ③ i vänstra och högra okularhylsan hela vägen tills de stoppar.
3. Dra åt båda okularens låsskruvar ②.

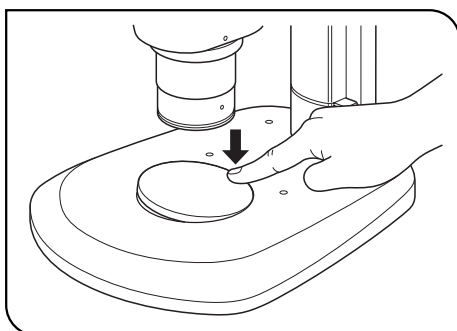


Fig. 22

## 7 Montering (borttagning) av korsbordsplattan (fig. 22)

Placera korsbordet i monteringshålet på basen.

För borttagningen trycker man korsbordsplattan i kanten närmast pelaren med fingerspetsarna. Den andra sidan höjs från basen så att korsbordsplattan lätt kan plockas upp.

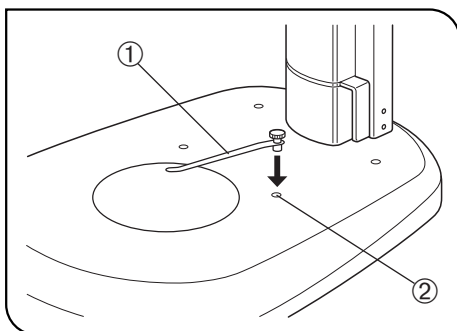


Fig. 23

## 8 Montering av objekthållaren (fig. 23)

**TIPS** Använd objekthållaren när du önskar fästa preparatet så att detta inte flyttas. För in objekthållaren ① i de två hålen ② på basens ovansida.

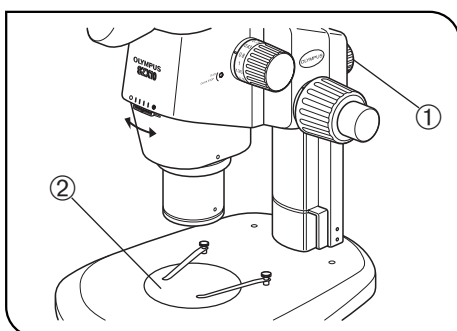


Fig. 24

## 9 Placering av mikroskopkroppen på stativet (fig. 24)

Lossa fokuseringsenhetens låsskruv ① vrid mikroskopkroppen något till vänster och till höger, rikta upp objektivets mitt mot mitten på korsbordsplattan ②, lås därefter mikroskopkroppen med fokuseringsenhetens låsskruv.

# 9 ANVÄNDNING AV ANDRA MODULER

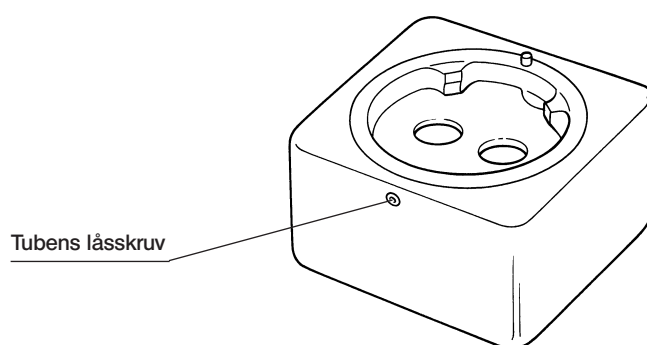
## 9-1 Ögonpunktjustering SZX-EPA

TIPS

Denna modul höjer ögonpunkten med 40 mm.

Upp till två ögonpunktjusteringar kan monteras under förutsättning att inga andra mellanliggande tillsatser används.

### 1 Extern vy



### 2 Montering

(fig. 25)

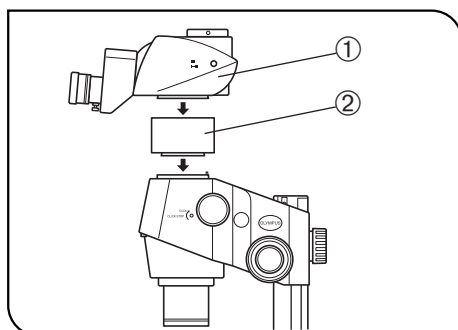


Fig. 25

1. Ta bort tuben ① med insetnyckeln som bifogas med SZX2 mikroskopkroppen.
2. Montera ögonpunktjusteringen ② till läget där tuben har monterats.
3. Montera tuben (borttagen i steg 1 ovan) på ögonpunktjusteringen.

## 9-2 Fallskyddsring SZX-R och extern pelare SZH-P400/SZH-P600

- TIPS**
- Den externa pelaren skall användas när man undersöker stora preparat eller när man måste lyfta upp mikroskopkroppen uppåt för användning av lågförstorande objektiv med lång WD arbetslängd.
  - Fallskyddsringen förhindrar att zoommikroskopkroppen faller ner när den är installerad i ett högre läge med en extra pelare och låsskruven på fokuseringsenheten lossats av misstag. Detta hjälper till att undvika skador på preparatet eller objektivet.

**OBS** Den statiska belastningsresistansen för SZX-R är maximalt 7 kg.

### 1 Montering

(fig. 26)

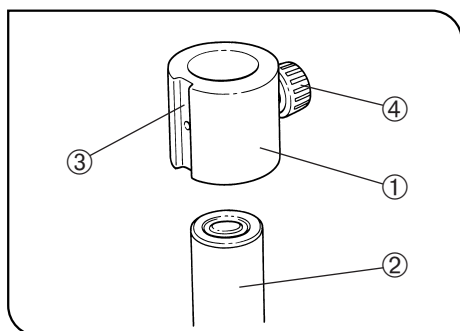


Fig. 26

#### 1. Montering av externa pelaren

- Ta bort pelaren från standardbasen och byt ut pelaren mot SZH-P400 eller SZH-P600 externa pelare (se sidan 18 för monteringsproceduren).

#### 2. Montering av fallskyddsringen

- Passa in fallskyddsringen ① i den externa pelaren ②.

**TIPS** Placera det sneda belysningselementets monteringspår ③ på framsidan av fallskyddsringen ① och dra åt låsskruven ④.

**OBS** När preparatets höjd är liten eller ett objektiv med kort arbetsavstånd används, måste fallskyddsringen ① inte monteras om du flyttar ner mikroskopkroppen. Detta reducerar emellertid säkerheten som garanteras av fallskyddsringen SZX-R ①, därför skall man alltid hålla i fokuseringsenheten ordentligt när man lossar dess låsskruv.

### 2 Drift



**OBSERVERA**

När man flyttar mikroskopkroppen runt pelaren får man aldrig lossa både fokuseringsenhetens låsskruv och fallskyddsringen samtidigt.

#### Flyttning av mikroskopkroppen uppåt

1. Lossa låsskruven på fokuseringsenheten som skall flyttas uppåt.
2. På önskad höjd drar man åt fokuseringsenhetens låsskruv ordentligt.
3. Lossa på fallskyddsringens låsskruv, tryck fallskyddsringen ordentligt mot nedre ändan av fokuseringsenheten och dra åt låsskruven ordentligt.

#### Flyttning av mikroskopkroppen nedåt

Lossa först på fallskyddsringen och flytta mikroskopkroppen nedåt och därefter flyttar man fokuseringsenheten.

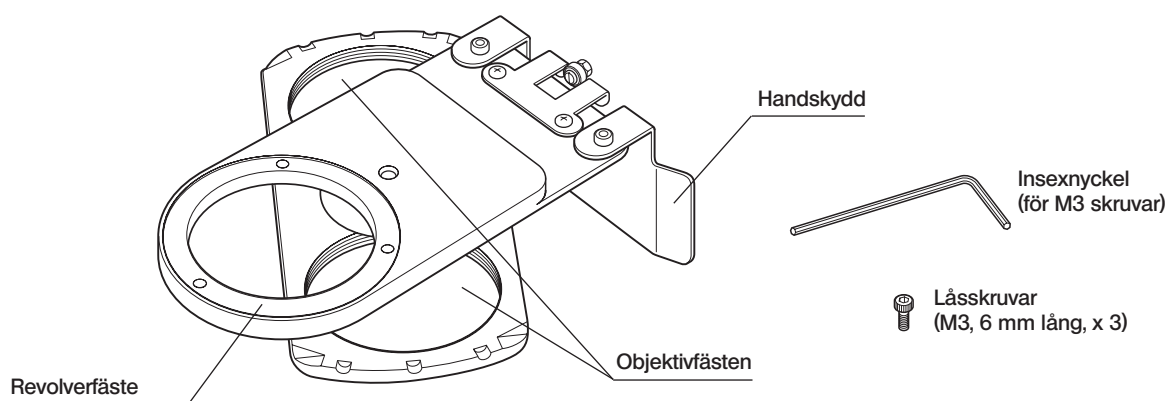
**OBS** För att fallskyddsringen skall fungera ordentligt skall fokuseringsenheten och fallskyddsringen låsas i nära kontakt med varandra utan mellanrum.

## 9-3 Revolver SZX2-2RE10

TIPS

Revolvern har plats för två objektiv. Detta gör objektivväxling enkel genom att helt enkelt vrida på revolvern och utöka valmöjligheten för användbara förstoringar.

### 1 Extern vy



### 2 Montering

(figurerna 27 till 29)

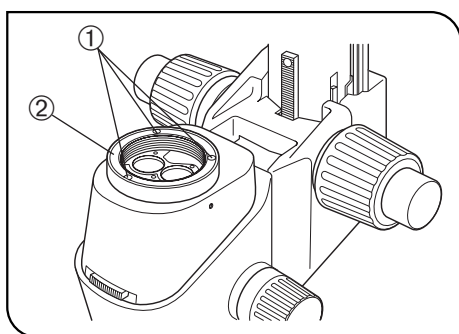


Fig. 27

1. Ta bort tuben från zoommikroskopkroppen.
2. Ta bort zoommikroskopet och fokuseringsenheten från pelaren och placera dessa upp och ner på en plan bordsyta.

**OBS** Placera en mjuk gummiduk eller liknande material på bordsytan.

3. Plocka bort objektivet från zoommikroskopkroppen och ta därefter bort objektivfästet ② genom att lossa de tre låsskruvarna ① med den bifogade insexnyckeln (för M3 skruvar). (Fig. 27)

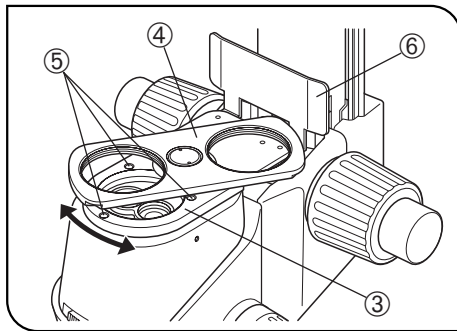


Fig. 28

4. Placera revolverfästet ③ (med sina objektivfästen ④ riktade uppåt) där objektivfästet har varit genom att rikta upp skruvhålen. Med insexnyckeln (för M3 skruvar), låser man revolverfästet med bifogade fyra låsskruvar (M3, 6 mm lång) ⑤. (Fig. 28)

**OBS** Eftersom skruvarna kan vara dolda bakom objektivfästena ④, låser man revolverfästet medan man vridet den. (Fig. 28)

5. Installera fokuseringsenheten på pelaren och installera tuben i sin ursprungliga position.

6. Fäst två objektiv i deras respektive objektivfästen ④ genom fastskruvning. (Fig. 28)

### 3 Drift

(fig. 29)

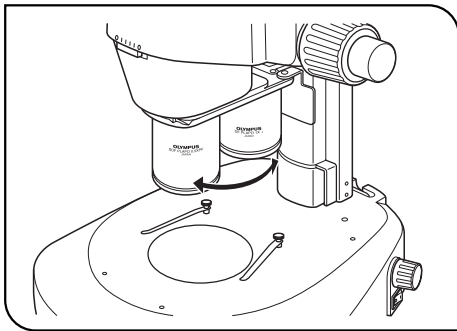


Fig. 29

Håll objektivet och vrid försiktigt till en klickposition på framsidan där objektivet som skall användas förs in i strålgången.

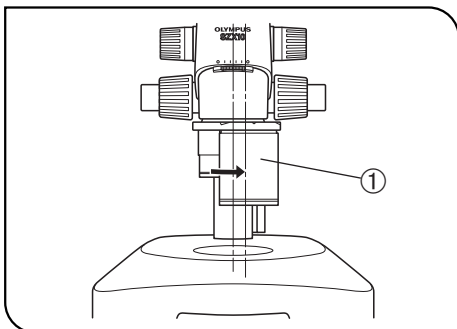


Fig. 30

#### Mikrofotografering med uppriktad optisk axel

**TIPS** Rikta upp objektivets mitt och belysningens strålgång mot strålgången för fotograferingen (höger linje) för att utföra mikrofotografering med hög kontrast.

1. Vrid det utvalda objektivet ① medurs (15°) till klickpositionen för fotografiska strålgången. (Fig. 30)

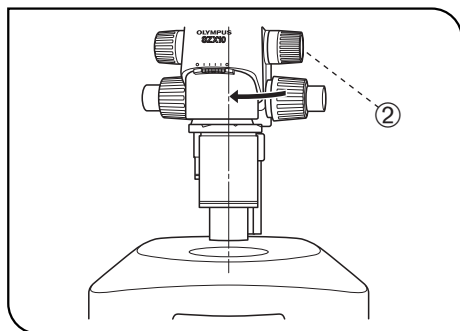


Fig. 31

2. För tillbaka mikroskopkroppen till belysningsstrålgången genom att lossa fokuseringsmodulens låsskruv ②, vrid mikroskopkroppen försiktigt i pilens riktning, rikta upp objektivet visuellt mot belysningsstrålgången och dra åt låsskruven ② igen. (Fig. 31)

Nu är inställningen av den fotografiska strålgången klar.

#### 4 Varning

- När man transporterar mikroskopet skall man inte hålla i revolvren.

## 9-4 BX korsbordsadapterplatta 1 SZX-STAD1

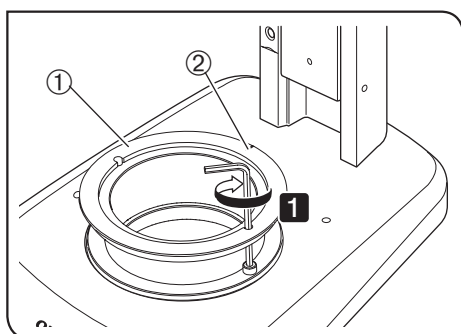
### TIPS

Denna adapter är till för installationen av ett U-SRG eller U-SRP roterande korsbord på SZX2 standard bas eller ett SZX2 serie belysningsstativ. När U-SRP roterande korsbord används tillsammans med U-FMP mekaniska korsbord, blir rörelser i X- och Y-riktningarna möjliga, vilket är lämpligt för bildbegränsning inom mikrofotografering. För att täcka höjden på korsbordsadaptern (ca. 44 mm), rekommenderar vi en kombination med SZH-P400 extern pelare (tillsammans med SZX-R fallskyddsringen).

### 1 Monterbara baser och begränsningar

Bas	Användbara objektiv	Begränsningar
Standardbas SZX2-ST	0,5X till 2X	Ingen
<ul style="list-style-type: none"> <li>Fyrläges för genomfallande LED-belysning SZX2-ILLTQ</li> <li>Singel för genomfallande LED-belysning SZX2-ILLTS</li> </ul>		STAD-fattning för ILLT SZX2-STADM är nödvändig för att använda korsbordsadaptern. (Se bruksanvisningen för SZX2-ILLTQ/ILLTS för genomfallande LED-belysning.)

### 2 Assembly

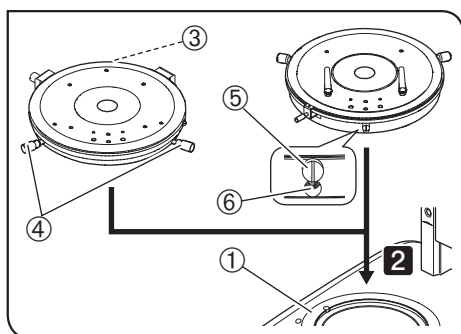


### TIPS

Använd verktygen som visas i tabellen nedan.

Verktyg	Beskrivning
Insexnyckel (för M4-skruvar)	Medföljer SZX-STAD1
Sexkantskruv (M4)	Medföljer SZX-STAD1

- 1** Placera spåret ② på SZX-STAD1 ① på basens baksida och sätt fast skruvarna (2 st.) med insexnyckeln för att montera SZX-STAD1 ① till en bas.



- 2** Montera U-SRP eller U-SRG2 på SZX-STAD1 ①.

#### Montera U-SRP

Placera positioneringsstiftet (cylindertyp) ③ på baksidan av basen och vrid centeringsvredet ④ medsols för att montera det.

#### Montera U-SRG2

Placera den utstickande delen ⑤ på basens framsida och vrid låsskruven ⑥ medurs för att sätta fast U-SRG2 med hjälp av den insexnyckel som medföljer mikroskopstativet.



## 9-5 BX korsbordsadapterplatta 2 SZX-STAD2

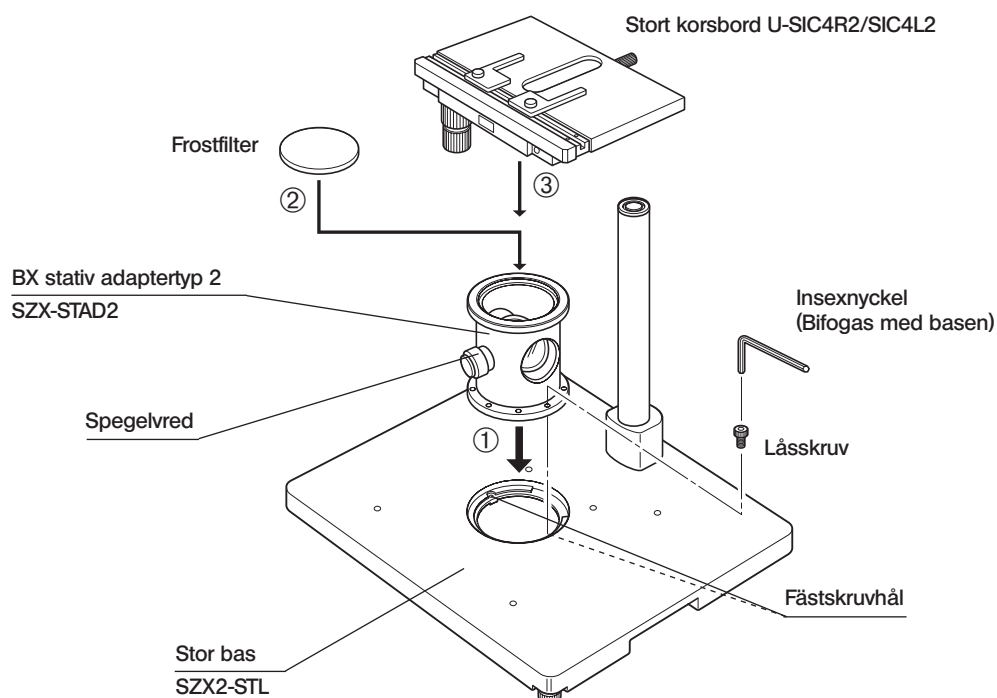
### TIPS

Denna adapter är avsedd för installation i U-SIC4R2/SIC4L2 stora korsbordet\* på SZX2-STL/SZX-STL stora stativet\*\*. När denna korsbordsadapter används, skall den bifogade SZH-P400 extra pelaren användas för att täcka höjden på korsbordsadaptern (ca. 125 mm). Dessutom, när man använder ett lågförstorande objektiv med långt arbetsavstånd (DFPL0.5X-4), skall SZH-P600 externa pelaren användas (alltid tillsammans med fallskyddsringen).

\* Korsbordet U-SVL eller U-SVR BS för mikroskop i BX serien kan även monteras men med reducerad funktion. U-SVLB och U-SVRB kan inte användas på grund av deras långa korsbordsvred.

\*\* STAD-fattning för ILLT SZX2-STADM är nödvändigt för att använda SZX2-ILLTQ/ILLTS för genomfallande LED-belysning. Dessutom kan genomfallande LED-belysning som är inbyggd i SZX2-ILLTQ/ILLTS inte användas för observation. Se bruksanvisningen för SZX2-ILLTQ/ILLTS LED för mer information.

## 1 Montering



### OBS

För förenklad undersökning med genomfallande ljus placerar man spegelvredet på framsidan och använder ett frostfilter.

## 2 Förenklad undersökning med genomfallande ljus

(fig. 33)

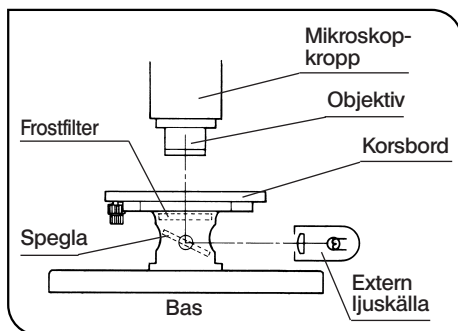


Fig. 33

1. Belys preparatet med en extern ljuskälla (LSD-belysningsenhet, ljusledarbelysning, etc.).

Tänd den externa ljuskällan så som visas i figuren till vänster och bestråla spegelenheten.

2. Eliminera oregelbelysning.

1) Rikta upp mikroskopets mitt mot mitten på SZX-STAD2 adaptern.

2) Ställ zoomvredet på mikroskopet på minsta förstoring och fokusera korsbordets toppyta.

3) Medan man observerar genom okularet vrider man spegelvredet för att justera spegelvinkeln så att hela synfältet belyses jämnt.

**TIPS** När man observerar med en sned belysning, tar man bort frostfiltret och när man observerar genom okularet lutar man spegeln gradvis tills optimal kontrast erhålls.

## 3 Varning

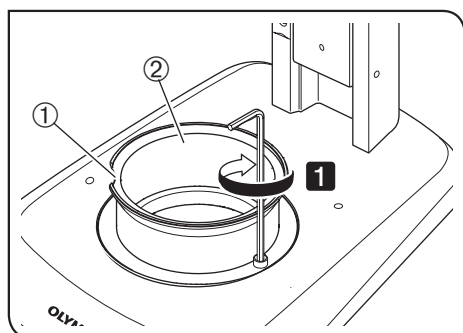
- Projicera inte bilden av den externa ljuskällans tråd på den frostade ytan på frostfiltret. I annat fall kan frostfiltret förstöras.
- Använd neutralt rengöringsmedel för att rengöra frostfiltret.
- Vid undersökning med genomfallande ljus med en total styrka av högst 10X, kan synfältet skuggas i de yttre delarna beroende på det använda korsbordet.

## 9-6 Korsbordsadapter typ 1 SZH-STAD1

Den här adaptern har samma funktion som korsbordsadaptern SZX-STAD1 BX typ 1, men de korsbord som kan användas med den här adaptern är de horisontella korsbordsvreden BH2-SH.

### 1 Montering

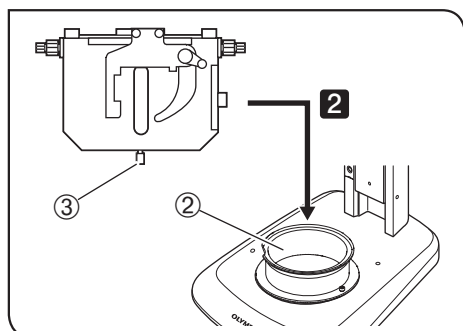
**TIPS** STAD-fäste för ILLT SZX2-STADM är nödvändigt för att använda SZX2-ILLTQ/ILLTS för genomfallande LED-belysning. Se bruksanvisningen för SZX2-ILLTQ/ILLTS LED för mer information.



**TIPS** Använd verktygen som visas i tabellen nedan.

Verktyg	Beskrivning
Insexnyckel (för M4-skruvar)	Medföljer SZH-STAD1
Sexkantskruv (M4)	Medföljer SZH-STAD1

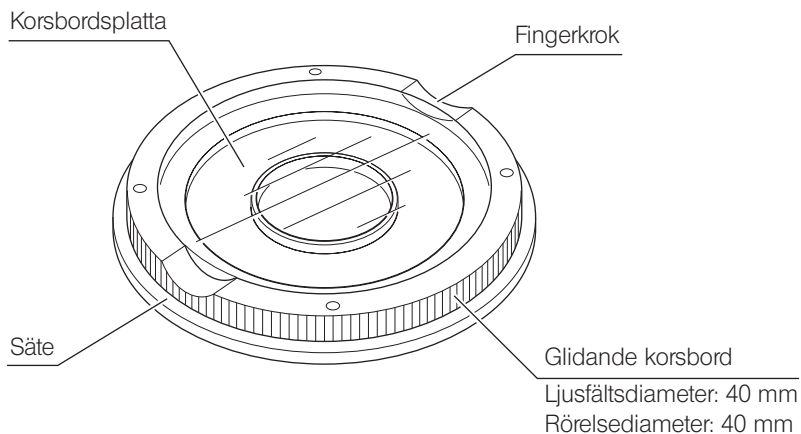
**1** Efter att ha placerat spåret ① så att det hamnar på basens framsida ska du sätta fast skruvarna (2 st.) med insexnyckeln för att montera SZX-STAD1 ② till en bas.



**2** Placera korsbordets låsskruv ③ på BH2-SH (horisontellt korsbordsvred) på framsidan av basen, vid låsskruven ③ medurs för att låsa den och sätt fast BH2-SH.

## 9-7 Glidande korsbord SZH-SG

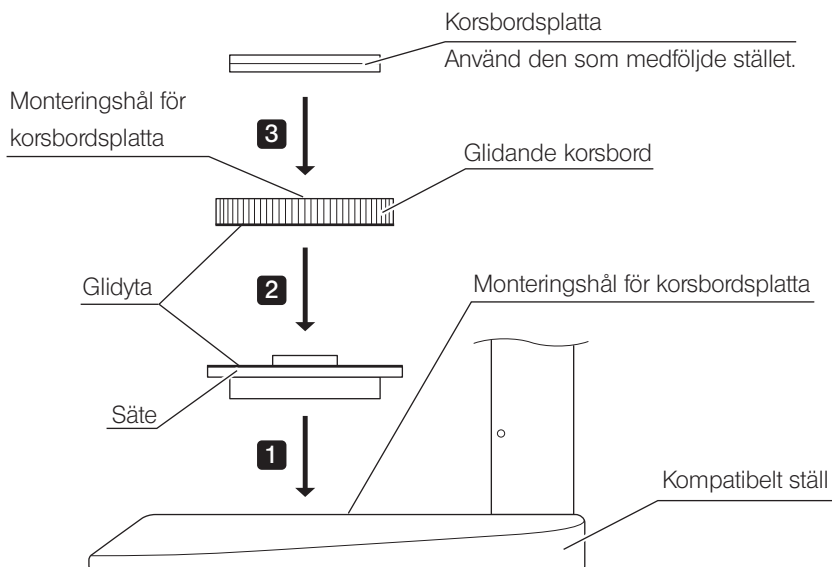
### 1 Extern översikt och terminologi



### 2 Installation

- OBS** • Var noga med att rengöra glidytan om smuts eller metalldamm fastnat på den.  
• Placera inte det glidande korsbordet på friktionsytan direkt på skrivbordet.

**TIPS** STAD-fäste för ILLT SZX2-STADM är nödvändigt för att använda SZX2-ILLTQ/ILLTS för genomfallande LED-belysning. Se bruksanvisningen för SZX2-ILLTQ/ILLTS LED för mer information.



**TIPS** Rengör glidytan regelbundet.

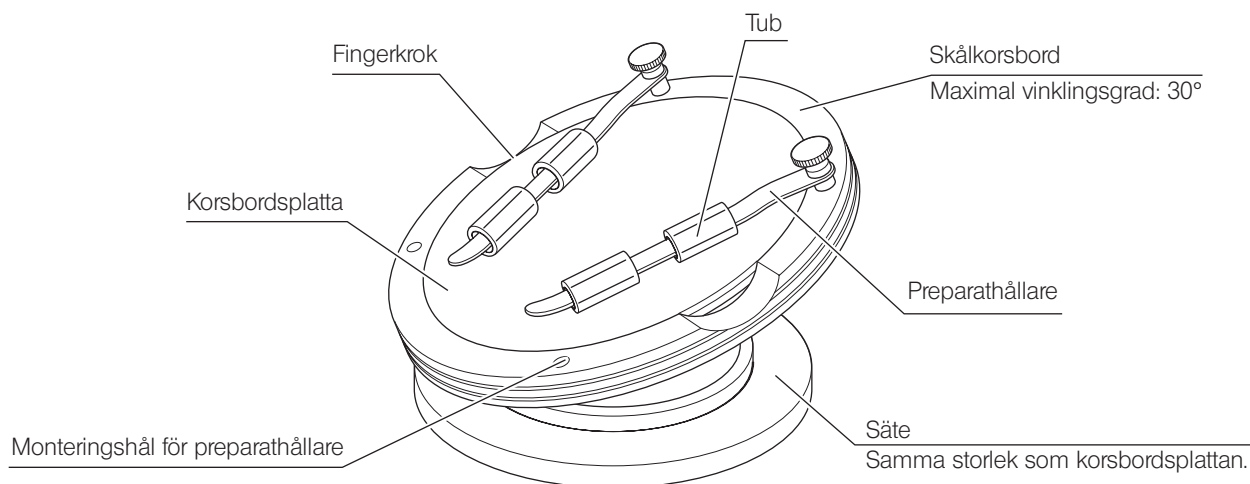
### 3 Användning

Håll det glidande korsbordet i kanten och flytta det horisontellt.

## 9-8 Skålkorsbord SZH-SC

### 1 Extern översikt och terminologi

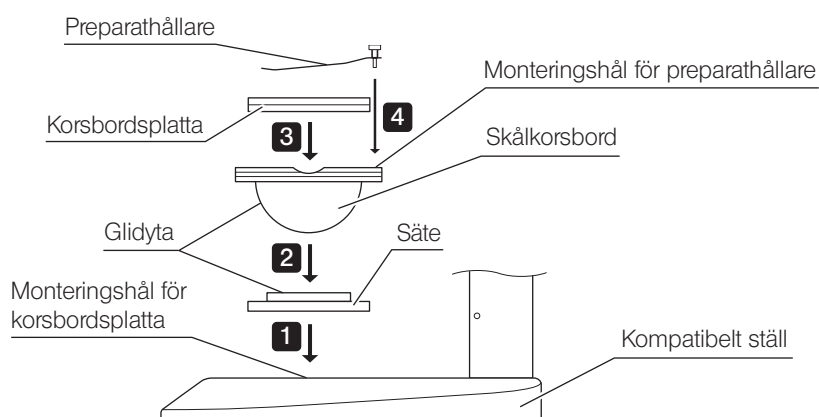
**OBS** SZH-SC kan endast användas med reflekterad belysning. Det kan inte användas med genomfallande belysning.



### 2 Installation

**OBS** Innan montering ska du ta bort smuts och damm från monteringsytorna och handtaget utan att skada delarna.

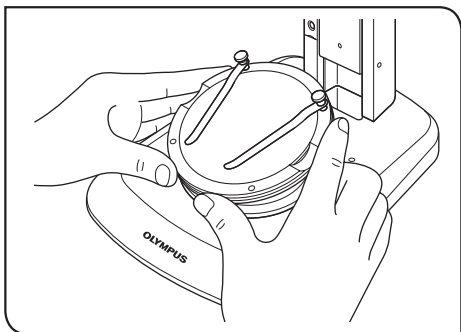
**TIPS** STAD-fäste för ILLT SZX2-STADM är nödvändigt för att använda SZX2-ILLTQ/ILLTS för genomfallande LED-belysning. Se bruksanvisningen för SZX2-ILLTQ/ILLTS LED för mer information.



- 1** Montera in skålkorsbordets säte i monteringshålet som är avsett för en korsbordsplatta på ett kompatibelt ställ.
- 2** Placera skålkorsbordet på sätet. Torka skålkorsbordets och sätets glidyta med en ren trasa innan du placerar dem.
- 3** Montera korsbordsplattan.
- 4** Montera preparathållaren.

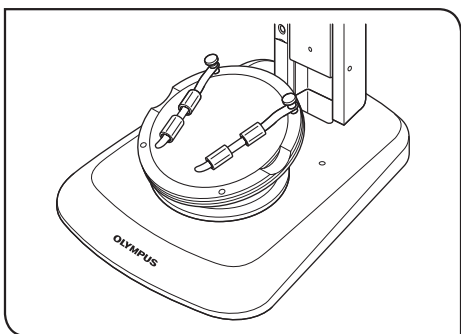
**TIPS** Rengör glidytan regelbundet.

### 3 Användning



**1** Placera ett preparat på korsbordsplattan, håll i skålkorsbordets kant och vinkla skålkorsbordet långsamt.

**TIPS** Om preparatet glider på korsbordsplattan kan du hålla i preparatet med den medföljande preparathållaren.



För att fixera en behållare, t.ex. en petriskål, för in det bifogade röret i preparathållaren och fixera behållaren genom att nypa fast den.

- OBS**
- Rör inte på skålkorsbordets eller sätets glidyta med handen. Om glidytan är förorenad med olja etc. ska den tvättas med ett neutralt rengöringsmedel före användning.
  - Om en excentrisk belastning tyngre än 20 gram appliceras på skålkorsbordets kant kan det röra sig spontant.
  - Om ett högt preparat placeras samtidigt som skålkorsbordet vinklas kan det hända att preparatet hamnar ur fokus. I det här fallet ska du justera fokus igen.



Manufactured by



**Evident Corporation**

6666 Inatomi, Tatsuno-machi, Kamiina-gun, Nagano 399-0495, Japan

Distributed by



into EU

EC REP

**Evident Europe GmbH**

Caffamacherreihe 8-10, 20355 Hamburg, Germany

UK Responsible Person

**Evident Europe GmbH – UK Branch**

Part 2nd Floor Part A, Endeavour House, Coopers End Road, Stansted CM24 1AL, UK

**Evident Scientific, Inc.**

48 Woerd Ave, Waltham, MA 02453, USA

**Evident Scientific Singapore PTE. LTD.**

#04-04/05, 25 Ubi Rd 4, UBIX Singapore 408621

**Evident Australia PTY LTD**

Level 4, 97 Waterloo Road Macquarie Park NSW 2113, Australia

**Life science solutions**

Service Center



<https://www.olympus-lifescience.com/support/service/>

Official website



<https://www.olympus-lifescience.com>

**Industrial solutions**

Service Center



<https://www.olympus-ims.com/service-and-support/service-centers/>

Official website



<https://www.olympus-ims.com>