

MODE D'EMPLOI

SZX16

STÉRÉOMICROSCOPE DE POINTE POUR LA RECHERCHE



Pour des performances optimales et parfaitement se familiariser avec l'utilisation de ce microscope tout en garantissant une sécurité maximale, nous recommandons à l'utilisateur de lire attentivement ce mode d'emploi avant d'utiliser le microscope.

Pour des informations détaillées sur les produits inclus dans la configuration de ce système, se reporter à "1 NOMENCLATURE" (P.4) et "9 FONCTIONNEMENT DES AUTRES MODULES" (P.22).

Microscope et accessoire optiques



Numéro d'articler : FR-700549

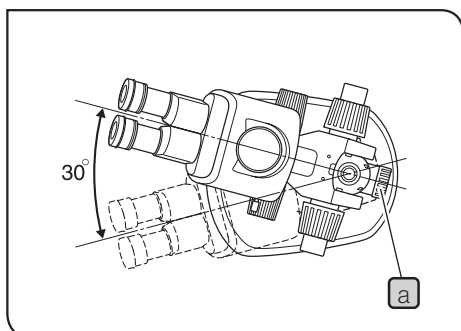
TABLE DES MATIÈRES

IMPORTANT	1
1 NOMENCLATURE	4
2 ORGANES DE COMMANDE	5
3 RÉSUMÉ DE LA PROCÉDURE D'OBSERVATION	6
3-1 Préparation.....	6
3-2 Procédure d'observation.....	6
4 UTILISATION DES ORGANES DE COMMANDE	7
4-1 Base	7
1 Utilisation de la plaque de platine.....	7
2 Mise en place de la préparation	7
4-2 Corps du microscope et unité de mise au point.....	7
1 Réglage de la friction de la molette de mise au point rapide.....	7
2 Activation et désactivation de la fonction d'encliquetage d'arrêt de la molette de zoom	8
3 Réglage du diaphragme d'ouverture	8
4 Indication de l'amplification du zoom.....	9
5 Bague de correction de l'objectif 2X.....	9
4-3 Tête d'observation.....	10
1 Réglage de la distance interpupillaire	10
2 Réglage dioptrique (réglage parfocal du zoom).....	10
3 Utilisation des oeillets	11
4 Montage du disque micrométrique pour oculaire.....	11
5 Sélection de la trajectoire optique.....	12
6 Réglage de l'inclinaison.....	12
4-4 Observation par caméra et photomicrographie.....	13
1 Sélection de l'amplification de l'adaptateur caméra.....	13
2 Montage de l'adaptateur caméra.....	13
3 Sélection de la trajectoire optique de la caméra.....	13

5 GUIDE DE DÉPANNAGE.....	14
6 CARACTÉRISTIQUES TECHNIQUES.....	15
7 AMPLIFICATIONS POUR OBSERVATION ET ZONES D'OBSERVATION	17
8 MONTAGE.....	18
8-1 Schéma de montage.....	18
8-2 Procédure de montage détaillée	19
9 FONCTIONNEMENT DES AUTRES MODULES.....	22
9-1 Collier de sécurité SZX-R et colonne auxiliaire SZH-P400/SZH-P600.....	22
9-2 Tourelle porte-objectifs SZX2-2RE16.....	23
9-3 Adaptateur de platine BX, type 1 SZX-STAD1	26
9-4 Adaptateur de platine BX, type 2 SZX-STAD2.....	27
9-5 Adaptateur de platine, type 1 SZX-STAD1	29
9-6 Platine coulissante SZH-SG	30
9-7 Platine incurvée SZH-SC	31

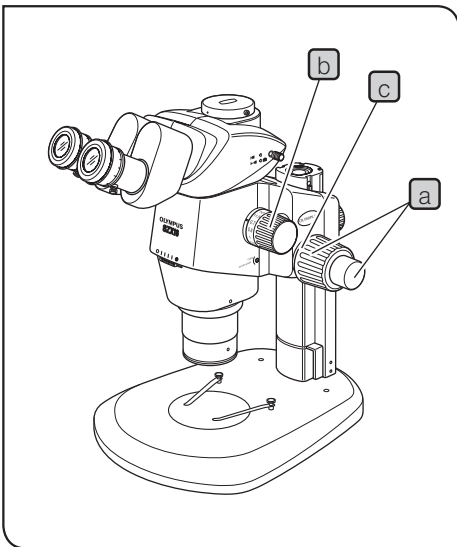
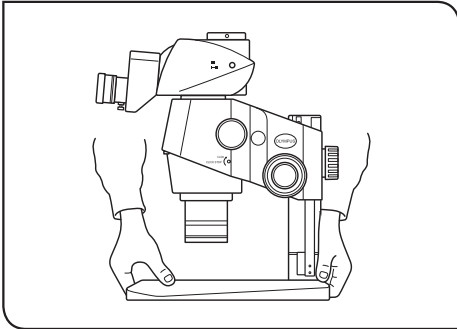
IMPORTANT

! MESURES DE SÉCURITÉ



1. Après que l'équipement a été utilisé pour l'observation d'une préparation potentiellement infectieuse, il convient de nettoyer les pièces qui sont entrées en contact avec la préparation en vue de prévenir tout risque d'infection.
 - Le déplacement du microscope entraîne un risque de chute de la préparation et donc d'infection. Veiller à retirer la préparation avant de déplacer ce produit.
 - Si la préparation est endommagée à la suite d'une mauvaise manipulation, il faut immédiatement prendre les mesures qui s'imposent pour éviter toute infection.
 - Le microscope peut devenir instable lorsque certains accessoires intermédiaires et/ou un appareil photo y sont fixés. Prendre les mesures nécessaires pour empêcher le basculement du microscope.
2. Pour éviter le basculement du corps du microscope, son angle de rotation gauche-droite doit être limité à 30°, comme l'illustre la Fig. 1. L'inclinaison de la table de travail ne doit pas dépasser 5°.
3. Pendant l'observation à faible amplification, l'attention est de mise car les longues distances frontales de l'objectif peuvent entraîner le besoin de lever le corps du microscope.
Les mesures visant à empêcher le basculement sont également requises lors de l'utilisation d'une colonne auxiliaire (SZH-P400/P600) parce qu'ici aussi, le corps du microscope devra être levé.
4. Pour régler la hauteur du corps du microscope, veiller à maintenir le corps du microscope à l'aide d'une main tout en desserrant la molette de blocage de l'unité de mise au point **a**.
(Utiliser le collier de sécurité (SZX-R) pour prévenir tout danger)
Veiller à ne pas se coincer les doigts lors du réglage.
Be careful not to pinch your finger during the adjustment.

1 Préparation



1. Le microscope est un instrument de précision. Il convient de le manipuler avec précaution et d'éviter de lui faire subir des chocs.
2. Ne pas utiliser le microscope dans des endroits où il serait exposé à la lumière directe du soleil, à des températures élevées, à l'humidité ou à des vibrations. (Se reporter au chapitre "6 CARACTÉRISTIQUES TECHNIQUES" (P.15)) pour prendre connaissance des conditions opératoires.)
3. En cas de déplacement du microscope, déplacer la préparation au préalable. Ensuite, maintenir la partie avant de la base à l'aide d'une main et la partie arrière à l'aide de l'autre main afin d'éviter d'incliner le microscope.
Avant le déplacement, veiller aussi à retirer tous les modules et accessoires du microscope pour en réduire le poids.
4. Tenir compte des mises en garde suivantes lors de la manipulation de la molette de mise au point rapide ou de la molette de zoom.

Opération	Organes de commande manipulés	Mise en garde
Mise au point	Molettes de mise au point rapide/fine a	1. Si la molette touche violemment le mécanisme de limitation supérieure ou inférieure ou si elle est tournée après avoir touché le mécanisme de limitation, le mécanisme interne risque de s'endommager.
		2. Si les molettes de gauche et de droite sont tournées dans des directions opposées, le mécanisme interne va s'endommager. (La friction de rotation de la molette de mise au point rapide doit être réglée à l'aide de la bague de réglage de la friction de rotation c située sur la molette. See page 7)
Zoom	Molette de zoom b	1. Si la molette touche violemment le mécanisme de limitation supérieure ou inférieure ou si elle est tournée après avoir touché le mécanisme de limitation, le mécanisme interne risque de s'endommager.
		2. Si les molettes de gauche et de droite sont tournées dans des directions opposées, le mécanisme interne va s'endommager.

5. En principe, seul un accessoire intermédiaire peut être utilisé mais il est possible d'en utiliser deux, au risque d'assombrir la zone périphérique de l'image.
Pour l'illuminateur coaxial vertical (SZX2-ILLC16) et l'illuminateur en lumière incidente fluorescente (SZX2-RFA16), seul un accessoire peut être utilisé parce qu'ils doivent toujours être fixés à la position la plus basse.

2 Maintenance et stockage

1. Pour nettoyer les lentilles et les autres composants en verre, enlever la poussière à l'aide d'un souffleur disponible dans le commerce et essuyer doucement le(s) composant(s) en utilisant un morceau d'essuie-tout (ou une gaze propre). Si des traces de doigt ou des taches d'huile apparaissent sur une lentille, l'essuyer avec une gaze légèrement imbibée d'alcool pur disponible dans le commerce.

ATTENTION L'alcool pur est une substance hautement inflammable ; il convient donc de le manipuler avec précaution. Le maintenir à l'écart de flammes ou de sources de décharges électriques potentielles – par exemple, un équipement électrique mis sous ou hors tension. Utiliser toujours ce produit dans une pièce bien aérée.

2. La finition externe de l'équipement contient beaucoup de résines plastiques. Ne pas utiliser de solvants organiques pour les nettoyer mais les essuyer simplement à l'aide d'un chiffon doux non pelucheux. Pour nettoyer une pièce particulièrement sale, utiliser un chiffon doux légèrement imbibé de détergent neutre dilué.
3. Ne jamais démonter les pièces du microscope au risque de provoquer un dysfonctionnement ou de diminuer les performances.
4. Lorsque le microscope n'est pas utilisé, le couvrir de la housse anti-poussières. Si un module contenant une source de chaleur est monté sur le microscope, attendre qu'il ait refroidi avant de le couvrir.
5. Cet équipement doit être mis au rebut en respectant les réglementations et directives locales ou nationales.

3 Mise en garde

Si le microscope est utilisé d'une manière non spécifiée par le présent mode d'emploi, la sécurité de l'utilisateur peut être compromise. De plus, l'équipement risque aussi de s'endommager. Toujours utiliser le microscope conformément aux instructions du mode d'emploi.

Les symboles suivants sont utilisés pour mettre en évidence certains textes du présent mode d'emploi.

ATTENTION : Indique que le non-respect des instructions peut entraîner des blessures à l'utilisateur et/ou endommager l'équipement (y compris les objets situés à proximité de l'équipement).

REMARQUE : Indique que le non-respect des instructions peut endommager l'équipement.

CONSEIL : Indique un commentaire (destiné à faciliter l'utilisation et la maintenance).

4 Utilisation prévue

Ce produit sert à observer des images agrandies d'échantillons dans diverses applications de routine et de recherche. Il sert notamment à observer des cellules vivantes ou des échantillons de tissus dans le but de collecter des informations physiologiques ou morphologiques au sein des hôpitaux et des laboratoires.

Parmi les champs d'application types figurent la génétique, l'examen des tissus et du sang, la neurologie, la pharmacologie et la biologie cellulaire.

Les autres applications de cet appareil comprennent notamment les mesures et l'imagerie pour la recherche sur les matières, la fabrication de précision, la conception électronique et la fabrication d'appareils médicaux. À ces dernières s'ajoutent des applications industrielles introduites individuellement par des entreprises et des chercheurs. Ne pas utiliser ce produit à des fins autres que celle prévue.



Cet appareil est conforme aux exigences du Règlement européen (UE) 2017/746 et du Règlement de 2020 (sortie de l'UE) (amendement, etc.) sur les dispositifs médicaux concernant les dispositifs médicaux de diagnostic in vitro. Le marquage CE indique la conformité avec le premier règlement et le marquage UKCA indique la conformité avec le second.

Ce produit est conforme aux exigences des normes CEI/EN 61326-2-6 et CEI/EN 61326-1 relatives à la compatibilité électromagnétique.

- Immunité Environnement de soins de santé professionnel

Des émissions dépassant le niveau requis par les normes susmentionnées peuvent se produire si ce produit est connecté électriquement à d'autres équipements.

Ce produit est conforme aux exigences des normes de la série CEI 61326 relatives aux émissions et à l'immunité.

Ce produit est conçu pour être utilisé dans un environnement d'établissement de santé professionnel.

Il est probable qu'il ne fonctionne pas correctement s'il est utilisé dans un environnement de soins à domicile. Si vous soupçonnez que les performances sont affectées par des interférences électromagnétiques, le fonctionnement correct peut être restauré en augmentant la distance entre ce produit et la source des interférences.

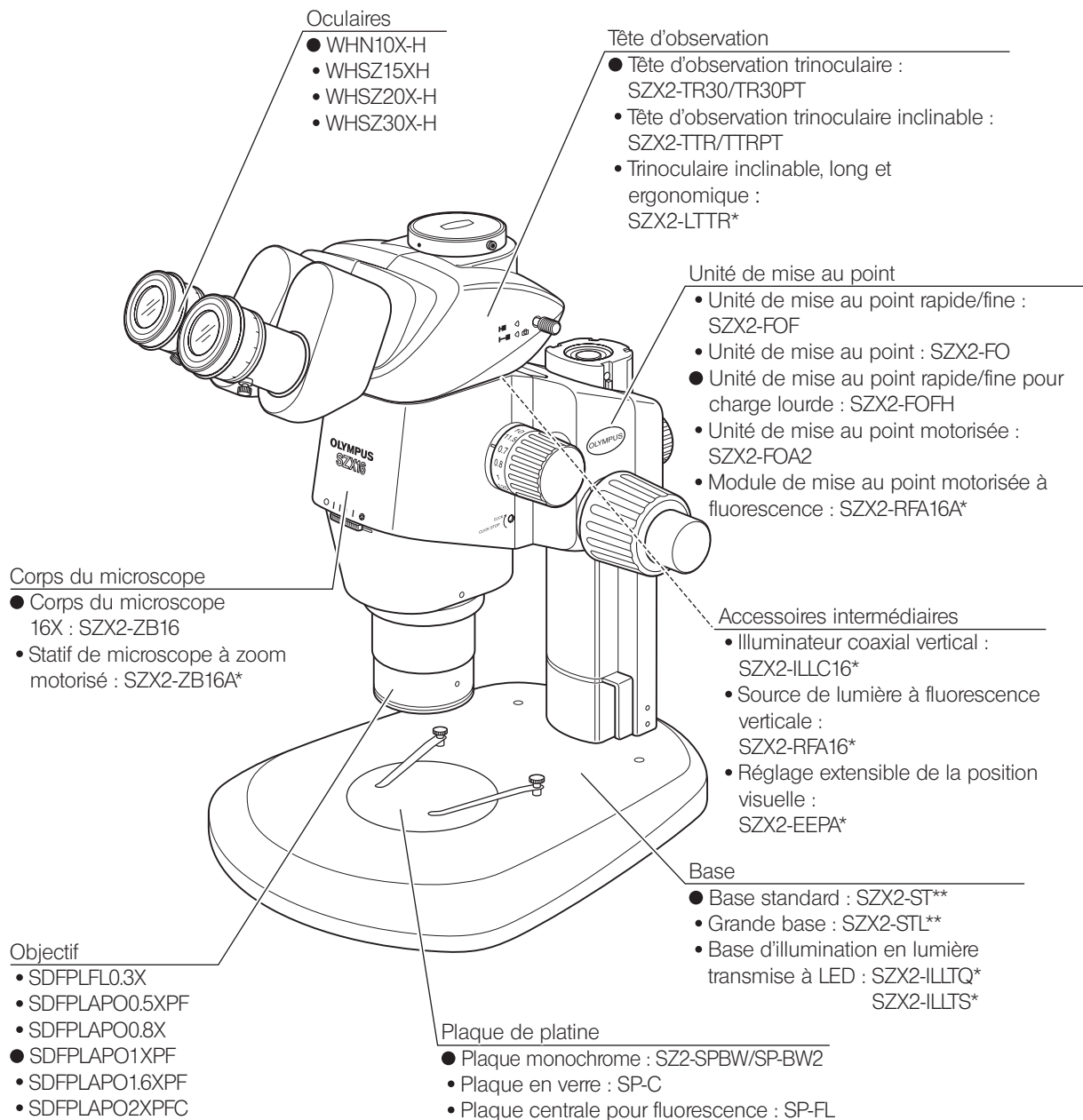
L'environnement électromagnétique doit être évalué préalablement à toute utilisation de ce produit.

Ne pas utiliser ce produit à proximité de sources de rayonnements électromagnétiques importants afin d'éviter les interférences durant son utilisation.

1 NOMENCLATURE

CONSEIL

L'illustration suivante représente un système type composé des modules signalés par « ● » dans la liste de chaque module et pouvant être remplacés par d'autres. Pour les modules qui ne figurent pas dans les listes de modules ci-dessous, nous contacter ou se reporter aux derniers catalogues.



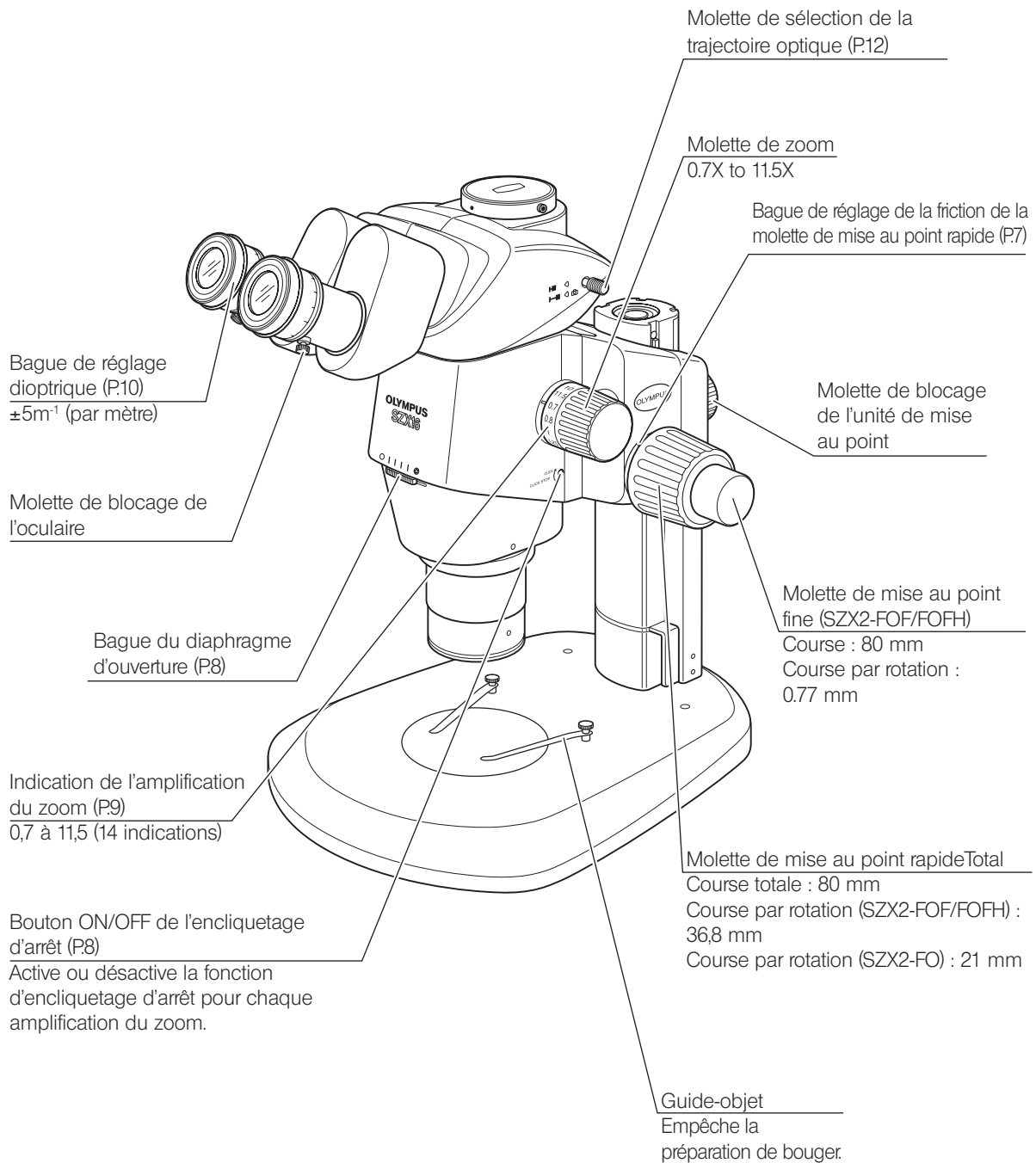
* Un mode d'emploi distinct est disponible pour le module signalé par *.

** La base standard (SZX2-ST) nécessite l'utilisation de la colonne auxiliaire optionnelle (SZH-P400 ou SZH-P600) et du collier de sécurité optionnel (SZX-R). La grande base (SZX2-STL) possède déjà la colonne auxiliaire (SZH-P400), ce qui permet de l'utiliser telle quelle. Veiller toutefois à utiliser aussi le collier de sécurité (SZX-R).

Nous classons le microscope SZX2-ZB16 dans les microscopes optiques et les autres équipements dans les accessoires pour microscope optique.

2 ORGANES DE COMMANDE

CONSEIL Si le microscope n'est pas encore monté, voir Chapitre 8, « MONTAGE » (pages 18 à 21) avant de consulter ce qui suit.

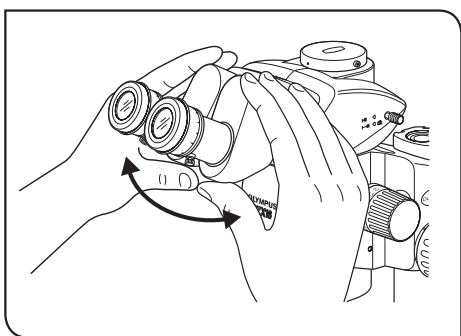


3 RÉSUMÉ DE LA PROCÉDURE D'OBSERVATION

3-1 Préparation

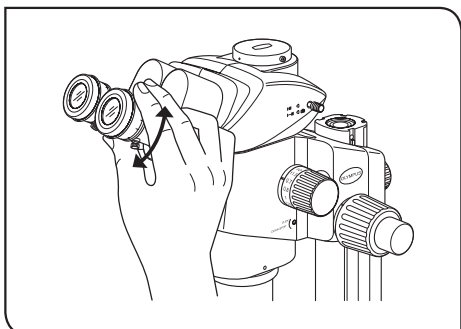
- | | Ref. Page |
|---|-----------|
| 1. Vérifier et serrer la fixation de chaque composant, surtout celle de la tête d'observation..... | (Page 20) |
| 2. Vérifier que l'angle formé entre le corps du microscope et la base est inférieur à l'angle anti-basculement..... | (Page 19) |
| 3. Régler la friction de la molette de mise au point rapide..... | (Page 7) |
| 4. Vérifier les réglages. | |

3-2 Procédure d'observation



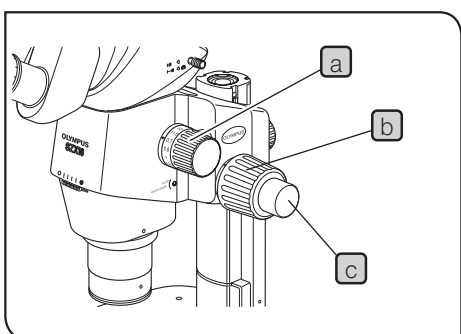
1 Placer une préparation sur la platine. (Page 7)

2 Régler la distance interpupillaire. (Page 10)



3 Régler la dioptrie des oculaires. (Page 10)

(La procédure de réglage varie selon qu'un disque micrométrique est utilisé ou non.))



4 Placer la molette de zoom **a** à la plus faible amplification et mettre au point le microscope en tournant la molette de mise au point rapide **b**.

5 Régler la molette de zoom **a** sur l'amplification souhaitée et mettre au point le microscope sur la préparation à l'aide de la molette de mise au point rapide **b** et de la molette de mise au point fine **c** (la molette de mise au point fine n'est pas fournie avec le SZX2-FO).

CONSEIL Le contraste de l'image observée et la profondeur focale de la préparation peuvent se régler avec la bague du diaphragme d'ouverture.

4 UTILISATION DES ORGANES DE COMMANDE

4-1 Base

1 Utilisation de la plaque de platine

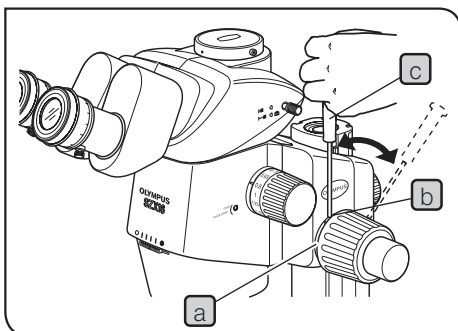
En cas d'observation en lumière incidente, la plaque de platine peut se placer avec n'importe quel côté dirigé vers le haut.

REMARQUE Pour une observation en lumière transmise, utiliser la plaque de platine en verre transparent (SP-C).

2 Mise en place de la préparation

- 1 Placer la préparation au centre de la plaque de platine. À l'aide du guide-objet, maintenir la préparation tel que souhaité
- 2 Illuminer la préparation avec un illuminateur choisi en fonction de la préparation à observer.

4-2 Corps du microscope et unité de mise au point



1 Réglage de la friction de la molette de mise au point rapide

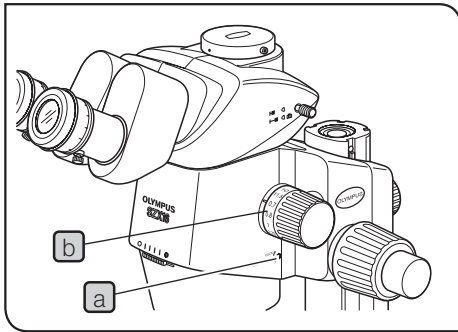
CONSEIL Cette opération vise à faciliter la rotation des molettes tout en empêchant la chute du corps du microscope. Il est recommandé de régler la friction de la molette à un niveau légèrement plus élevé que celui auquel le microscope tombe. Si les molettes sont difficiles à bouger à cause du poids des modules en option et/ou de la caméra montée sur le corps du microscope, il est recommandé d'utiliser l'unité de mise au point pour charge lourde (SZX2-FOFH).

REMARQUE La friction de la molette de mise au point rapide peut se régler à l'aide de la bague de réglage de la friction **a**. Ne pas tourner les molettes de gauche et de droite dans des directions opposées au risque d'endommager le mécanisme interne.

- 1 Tourner la bague de réglage de la friction **a** en insérant un tournevis à tige hexagonale **c** dans le trou **b** situé à la périphérie de la bague. Une rotation de la bague dans le sens des aiguilles d'une montre augmente la friction de la molette de mise au point rapide tandis qu'une rotation dans le sens inverses des aiguilles d'une montre réduit la friction.

REMARQUE

- Si le corps du microscope tombe sous l'effet de son propre poids ou si la mise au point obtenue par mise au point fine n'est pas stable, la friction est peut-être trop faible. Dans ce cas, faire tourner la bague dans le sens des aiguilles d'une montre pour augmenter la friction.
- Si la friction est trop élevée, une mise au point délicate sera impossible et la molette risque de s'endommager. Pour éviter les dommages, tourner toujours lentement la molette de mise au point rapide lorsque la friction est très élevée.

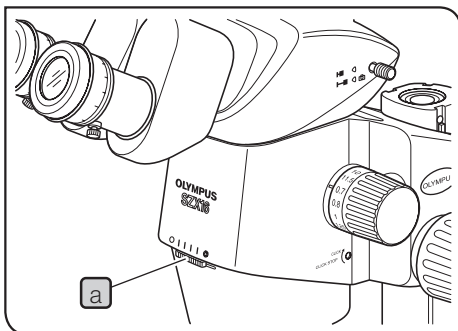


2 Activation et désactivation de la fonction d'encliquetage d'arrêt de la molette de zoom

- CONSEIL**
- Lorsque le bouton d'encliquetage d'arrêt est sur ON, la fonction d'encliquetage d'arrêt est activée pour chaque amplification indiquée avec la molette de zoom. Lorsque le bouton est sur OFF, l'amplification du zoom peut varier en continu et avec précision près du cran d'arrêt. Le bouton d'encliquetage d'arrêt est mis sur OFF avant l'expédition depuis l'usine.
 - Un cran d'arrêt est prévu pour chacune des 12 positions intermédiaires du corps du microscope.

- Pour activer la fonction d'encliquetage d'arrêt, tourner complètement le bouton ON-OFF **a** dans le sens des aiguilles d'une montre (dans la direction de la flèche) à l'aide du tournevis à tige hexagonale. La molette de zoom s'arrête alors à chaque position correspondant à l'amplification affichée sur l'indication de l'amplification du zoom **b**.
- Pour désactiver la fonction d'encliquetage d'arrêt, tourner le bouton ON-OFF **a** trois fois dans la direction inverse de celle de la flèche à l'aide du tournevis à tige hexagonale.

REMARQUE Ne pas tourner le bouton trop loin, au risque d'endommager le couvercle.



3 Réglage du diaphragme d'ouverture

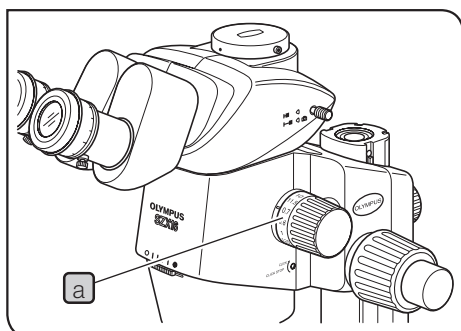
CONSEIL Le réglage du diaphragme d'ouverture permet d'augmenter le contraste de l'image observée ainsi que la profondeur de mise au point. Un réglage trop étroit réduit toutefois la résolution.

- Tourner la bague du diaphragme d'ouverture **a** vers la gauche ou vers la droite.
Une rotation de la bague vers la gauche (C) agrandit l'ouverture tandis qu'une rotation vers la droite (⊗) la réduit. Procéder au réglage tout en regardant l'image afin de vérifier l'amélioration du contraste et de la profondeur focale.

REMARQUE Ne pas trop réduire l'ouverture au risque de provoquer une perte de résolution et/ou un manque de lumière ambiante.

- Utiliser les gradations comme références pour mémoriser la position de la bague.

REMARQUE Lorsque le microscope est combiné à l'illuminateur coaxial vertical (SZX2-ILLC16), une réduction de l'ouverture risque d'assombrir une partie du champ d'observation. Dans ce cas, augmenter l'ouverture jusqu'à une position intermédiaire.

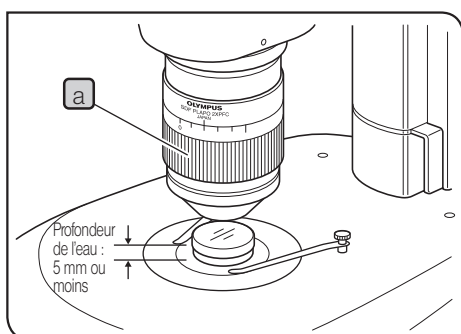


4 Indication de l'amplification du zoom

L'amplification du zoom **a** est indiquée sur le côté droit de la molette de zoom.

L'amplification d'observation totale peut être calculée à l'aide de la formule suivante :

Amplification de l'objectif	x	Amplification du zoom	x	Amplification de l'oculaire
--------------------------------	---	--------------------------	---	--------------------------------

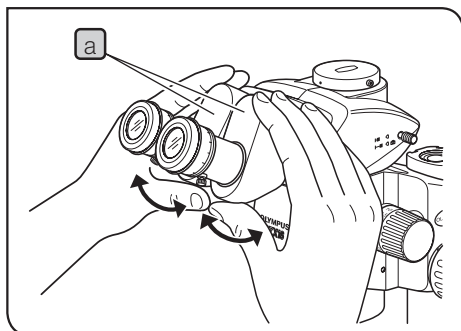


5 Bague de correction de l'objectif 2X

CONSEIL • L'objectif SDFPLAPO2XPFC est muni d'une bague de correction **a** destinée à compenser l'aberration due à des supports d'observation comme l'eau ou les récipients en plastique. En cas d'observation d'une préparation dans un liquide ou à travers le couvercle d'une boîte de Pétri, tourner la bague jusqu'à obtenir un contraste optimal.

- La correction est possible pour une aberration correspondant à une profondeur d'eau d'environ 5 mm.
- La correction peut être moins visible lorsque l'amplification du zoom est faible ou que le diaphragme d'ouverture est fermé.
- Lors de l'utilisation de la tourelle porte-objectifs SZX2-2RE16, maintenir l'objectif pendant la rotation de la bague afin que la tourelle ne sorte pas du cran de positionnement.

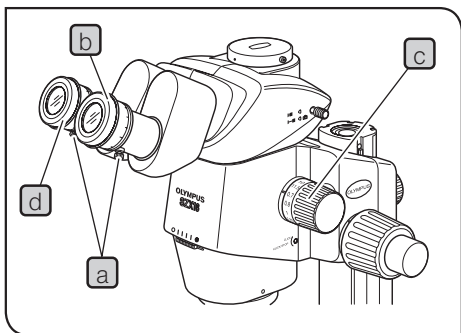
4-3 Tête d'observation



1 Réglage de la distance interpupillaire.

REMARQUE Veiller à maintenir la tête binoculaire **a** avec les deux mains pour effectuer ce réglage. Afin d'éviter tout endommagement du mécanisme, ne pas exercer de trop forte pression une fois arrivé à la position d'arrêt.

Tout en regardant à travers les oculaires, maintenir la gauche et la droite de la tête binoculaire **a** et régler les oculaires en les ouvrant ou en les fermant jusqu'à ce que les champs gauche et droit coïncident parfaitement.



2 Réglage dioptrique (réglage parfocal du zoom)

CONSEIL Veiller à ce que la molette de blocage de l'oculaire **a** soit serrée avant de commencer le réglage. Le réglage dioptrique en fonction des deux yeux de l'observateur permet d'assurer la parfocalité à travers toute la plage d'amplification.

En cas de non-utilisation du disque micrométrique pour oculaire

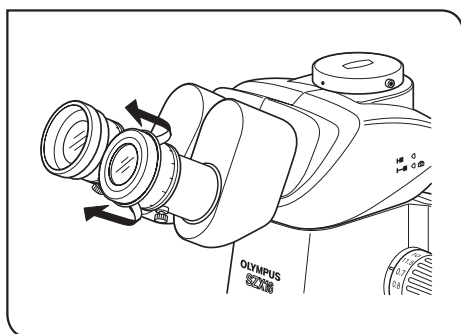
- 1 Regarder à travers l'oculaire droit et tourner la bague de réglage dioptrique droite **b** jusqu'à ce que la zone périphérique du champ visuel soit nette.
- 2 Placer une préparation facile à observer sur la plaque de platine.
- 3 Régler la molette de zoom **c** sur une faible amplification et, tout en regardant à travers l'oculaire droit, mettre au point la préparation à l'aide des molettes de mise au point rapide et fine.
- 4 Régler la molette de zoom **c** sur l'amplification la plus élevée et, tout en regardant à travers l'oculaire droit, mettre au point la préparation à l'aide des molettes de mise au point rapide et fine.
- 5 Régler la molette de zoom **c** sur la plus faible amplification, regarder à travers l'oculaire gauche et mettre au point la préparation en tournant la bague de réglage dioptrique gauche **d** au lieu des molettes de mise au point rapide et fine.

En cas d'utilisation du disque micrométrique pour oculaire

- 1 Regarder à travers l'oculaire droit qui comprend le disque micrométrique et mettre au point le disque micrométrique en tournant la bague de réglage dioptrique **b**.
- 2 Placer une préparation facile à observer sur la plaque de platine.
- 3 Régler la molette de zoom **c** sur l'amplification la plus élevée et, tout en regardant à travers l'oculaire droit, mettre au point la préparation à l'aide des molettes de mise au point rapide et fine. Veiller à ce que le disque micrométrique et la préparation soient tous deux parfaitement mis au point.

- 4** Régler la molette de zoom **c** sur la plus faible amplification, regarder à travers l'oculaire gauche et mettre au point la préparation en tournant la bague de réglage dioptrique gauche **d** au lieu des molettes de mise au point rapide et fine.

CONSEIL Noter (ou mémoriser) les valeurs de réglage dioptrique de l'échelle des oculaires droit et gauche afin de pouvoir les réappliquer facilement lors d'une observation ultérieure.



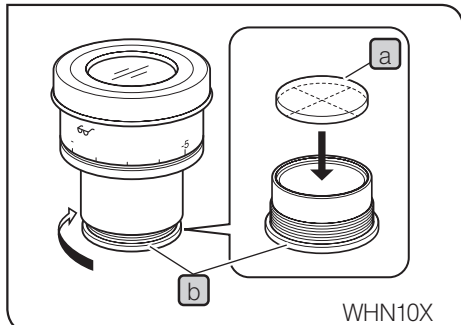
3 Utilisation des oculaires

Pour un observateur portant des lunettes

Utiliser les oculaires dans leur position normale repliée. (Cela permettra d'éviter que l'oculaire ne griffe les lunettes.)

Pour un observateur ne portant pas de lunettes

Déployer les oculaires repliables dans le sens de la flèche. Cette opération facilite l'observation en empêchant toute intrusion de lumière entre l'oculaire et les yeux.



4 Montage du disque micrométrique pour oculaire

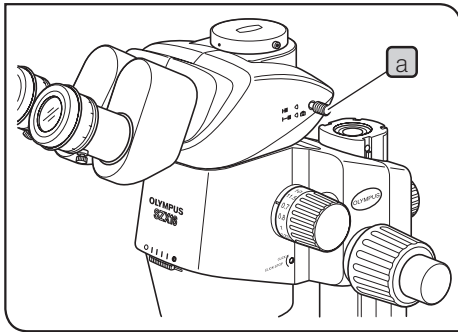
CONSEIL • Divers disques micrométriques pour oculaire peuvent être insérés dans les oculaires WHN10X-H, WHSZ15X-H et WHSZ20X-H. Utiliser des disques micrométriques de 24 mm de diam. et de 1,5 mm d'épaisseur.

Comme illustré à la Fig. 12, tourner le support **b** intégré d'installation du disque micrométrique dans le sens de la flèche pour le retirer de l'oculaire et placer un disque micrométrique **a** dans le support d'installation de sorte que la surface indiquant le modèle soit orientée vers le bas.

- Le support d'installation du disque micrométrique peut être un peu étroit pour certains disques. Si tel est le cas, tourner le support en le maintenant légèrement et uniformément sur son pourtour ou en l'appuyant contre un support en caoutchouc. Ne pas saisir le support avec une force excessive car il risque de se déformer et d'être difficile à enlever. Refixer le support de montage du disque micrométrique dans sa position d'origine.
- Veiller à ne pas toucher la surface de la lentille avec le doigt.





REMARQUE L'oculaire WHSZ20X-H est prévu pour appliquer une amplification au plan de mise au point du disque micrométrique. Comme le coefficient d'amplification est de 1,35, veiller à effectuer une compensation d'amplification lors de l'utilisation de cet oculaire pour la mesure. Lorsque le disque micrométrique est engagé dans sa trajectoire optique, la longueur de la trajectoire optique va s'étendre et l'échelle dioptrique peut dévier vers la direction + par rapport à l'indication normale. Ce phénomène ne pose toutefois pas de problème pour l'observation.

CONSEIL Lorsque le disque micrométrique n'est pas utilisé, l'emballer dans du papier doux avant de le stocker.

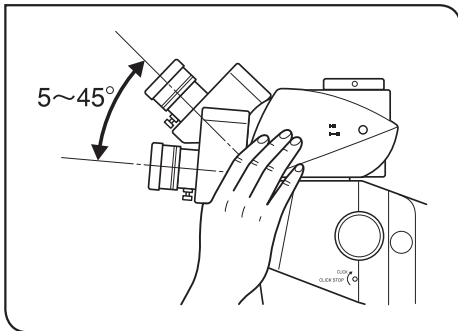


5 Sélection de la trajectoire optique

CONSEIL Tirer la molette de sélection de la trajectoire optique **a** pour régler la trajectoire optique de l'oculaire droit sur la trajectoire optique de la caméra. (Le tableau suivant reprend le rapport d'intensité de chaque trajectoire optique, exprimé en %).

Molette de sélection de la trajectoire optique		Enfoncée	Tirée
SZX2-TR30 SZX2-TTR ( ↔ )	Droit	Binoculaire 100%	Binoculaire 50%
	Gauche		Caméra 50%
SZX2-TR30PT SZX2-TTRPT ( ↔ )	Droit	Binoculaire 100%	Caméra 100%
	Gauche		Binoculaire 100%

Toujours enfoncer ou tirer la molette de sélection de la trajectoire optique **a** jusqu'à une position d'arrêt. Ne pas tenter de faire passer la molette au-delà de la position d'arrêt. L'application d'une force excessive peut détruire le mécanisme.



6 Réglage de l'inclinaison

CONSEIL Régler la hauteur et l'inclinaison de la tête d'observation jusqu'à obtenir la position d'observation la plus confortable. Maintenir la tête binoculaire des deux mains et la relever ou l'abaisser selon les besoins.

REMARQUE Ne pas tenter de faire passer la tête binoculaire au-delà des positions d'arrêt supérieure et inférieure. L'application d'une force excessive peut détruire le mécanisme.

4-4 Observation par caméra et photomicrographie

Il est possible de placer une caméra numérique sur le support de la tête droite de la tête d'observation trinoculaire au moyen d'un adaptateur caméra et/ou d'un adaptateur support pour caméra*.

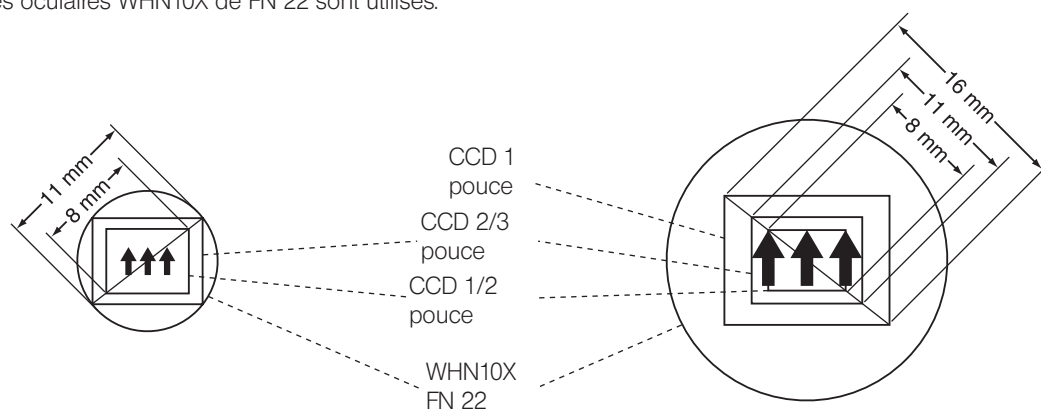
* L'adaptateur support de caméra n'est pas nécessaire en cas d'utilisation d'un adaptateur caméra équipé d'un support caméra.

Pour en savoir plus, consulter également les modes d'emploi de l'adaptateur caméra et de la caméra numérique.

1 Sélection de l'amplification de l'adaptateur caméra

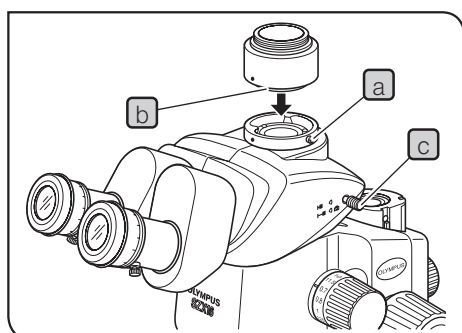
Régler l'amplification de l'adaptateur caméra selon la taille de la CCD installée dans la caméra numérique.

(Exemple) Les illustrations suivantes représentent les zones d'observation par caméra/photomicrographie lorsque des oculaires WHN10X de FN 22 sont utilisés.



En cas d'utilisation d'un adaptateur pour caméra 0,5X

En cas d'utilisation d'un adaptateur pour caméra 1X



2 Montage de l'adaptateur caméra

- 1 À l'aide d'un tournevis à tige hexagonale, desserrer complètement la vis de blocage de tête droite **a** du support de tête droite situé en haut de la tête d'observation trinoculaire.
- 2 Placer la queue d'aronde **b** de l'adaptateur caméra dans le support de tête droite de la tête d'observation trinoculaire et serrer la vis de blocage **a**.
- 3 Monter la caméra sur l'adaptateur caméra. Un adaptateur support de caméra peut être nécessaire avec certains adaptateurs caméra.

3 Sélection de la trajectoire optique de la caméra

Tirer la molette de sélection de la trajectoire optique **c** pour sélectionner la trajectoire optique Binoculaire 50 %/Caméra 50 % pour le SZX2-TR30/TTR ou la trajectoire optique Caméra 100 % pour le SZX2-TR30PT/TTRPT.

5 GUIDE DE DÉPANNAGE

Sous certaines conditions, les performances de cette unité peuvent être affectées par des facteurs autres que des défauts matériels. En cas de problème, il convient de consulter la liste qui suit et d'appliquer la solution proposée. Si le problème ne peut être résolu après consultation de la liste, nous contacter.

Problem	Cause	Remedy	Page
1. Les champs d'observation gauche et droit ne coïncident pas.	La distance interpupillaire est mal réglée.	Adjust it correctly.	10
	La dioptrie est mal réglée.	Adjust it correctly	10
	Les oculaires gauche et droit sont différents.	Use a pair of matched eyepieces.	21
2. Le champ d'observation est partiellement assombri ou illuminé de manière irrégulière	Le diaphragme d'ouverture est trop fermé.	Open the aperture iris diaphragm.	8
	La tête d'observation trinoculaire et/ou les accessoires intermédiaires sont mal installés.	Mount them properly.	20
	La molette de sélection de la trajectoire optique est placée dans une position intermédiaire.	Set it correctly to the desired position.	12
3. L'image du moniteur est partiellement coupée.	La molette de sélection de la trajectoire optique n'est pas complètement tirée.	Pull it out all the way.	12
4. Des saletés ou des poussières sont visibles dans le champ d'observation.	La préparation est couverte de saletés/poussières.	Clean thoroughly.	3
	L'oculaire est couvert de saletés/poussières.	Clean thoroughly.	3
5. Les détails de l'image observée sont compacts.	Le diaphragme d'ouverture est trop fermé.	Open the aperture to a proper diameter.	8
6. La visibilité de l'image observée est faible. <ul style="list-style-type: none"> • L'image n'est pas nette. • Le contraste est insuffisant. 	L'objectif est incliné.	Le visser correctement jusqu'à ce qu'il s'arrête.	20
	L'objectif est sale.	Le nettoyer soigneusement.	3
	Les lentilles supérieure et/ou inférieure du corps du microscope sont sales.		
7. Le zoom affecte la mise au point de l'image observée.	La dioptrie de l'oculaire est mal réglée.	La régler correctement.	10
	Le réglage de la mise au point est imprécis.	Régler la mise au point sur une amplification plus élevée.	10
8. La molette de mise au point rapide ne tourne pas facilement.	La friction de rotation de la molette est trop élevée.	Réduire la friction de rotation.	7
9. Le corps du microscope tombe, provoquant une déviation de la mise au point en cours d'observation.	La friction de rotation de la molette de mise au point rapide est trop faible.	Augmenter la friction de rotation.	7
	Le corps du microscope est tombé parce que le poids excédait 10 kg.	Utiliser une unité de mise au point supportant les charges lourdes. (SZX2-FOF : 5 à 20 kg. SZX2-FOFH : 10 à 25 kg.)	15

6 CARACTÉRISTIQUES TECHNIQUES

Élément	Caractéristiques techniques			
(1) Corps du microscope • SZX2-ZB16	Système d'amplification du zoom gauche/droit Système d'entraînement du zoom : molette horizontale. Bouton d'encliquetage d'arrêt ON-OFF réglable par niveau d'amplification.			
	Rapport de zoom : 16,4 (0,7X à 11,5X) Indications d'amplification : 14 indications. 0,7, 0,8, 1, 1,25, 1,6, 2, 2,5, 3,2, 4, 5, 6,3, 8, 10, 11,5.			
	Support d'objectif : Support fileté			
	Diaphragme d'ouverture intégré.			
(2) Unité de mise au point • SZX2-FOFH • SZX2-FOF • SZX2-FO	SZX2-FOFH	SZX2-FOF	SZX2-FO	
	Système de mise au point : Guide à roulements à billes (crémaillère) (avec bague de réglage de la friction de la molette de mise au point rapide).			
	Ressort à gaz de contrepoids intégré. Molettes coaxiales de mise au point rapide/fine.	Contrepoids intégré. Molettes coaxiales de mise au point rapide/fine.	— Molette de mise au point rapide uniquement.	
	Course de la molette de mise au point rapide : 80 mm			
	Course de la molette par rotation : 36,8 mm		Course de la molette par rotation: 21 mm	
	Course de la molette de mise au point fine : 80 mm Course de la molette par rotation : 0,77 mm		—	
	Charge : 8 à 25 kg		Charge : 2,7 à 15 kg	
(3) Tête d'observation • SZX2-TR30 • SZX2-TR30PT • SZX2-TTR • SZX2-TTRPT	SZX2-TR30	SZX2-TR30PT	SZX2-TTR	SZX2-TTRPT
	Tête d'observation trinoculaire		Tête d'observation binoculaire inclinable	
	Inclinaison de la tête d'observation : 30°		Inclinaison de la tête d'observation : 5° à 45°	
	Sélection de trajectoire optique : 2 étapes. (Binoculaire 100 %, Binoculaire 50 % / Caméra 50 %)	Sélection de trajectoire optique : 2 étapes. (Binoculaire 100 %, Caméra 100 %)	Sélection de trajectoire optique : 2 étapes. (Binoculaire 100 %, Binoculaire 50 % / Caméra 50 %)	Sélection de trajectoire optique : 2 étapes. (Binoculaire 100 %, Caméra 100 %)
	Réglage de la distance interpupillaire : 52 à 76 mm. Molettes de blocage d'oculaire fournies. Oculaires : WHN10X-H, WHSZ15X-H/20X-H/30X-H			
(4) Base standard • SZX2-ST	Hauteur du manchon de support de la colonne : 270 mm. Dimensions de la base : 284 (l) x 335 (p) x 31 (h) mm Guide-objet amovible. Avec trous de montage pour adaptateur de platine.			
(5) Grande base • SZX2-STL	Hauteur de la colonne : 400 mm. Dimensions de la base : 400 (l) x 350 (p) x 28 (h) mm Guide-objet amovible. Avec trous de montage pour adaptateur de platine. Collier de sécurité : SZX-R optionnel.			

Élément	Caractéristiques techniques	
(6) Objectifs DF : Distance frontale PF : Lentille parfocale	SDFPLFL0.3X SDFPLAPO0.5XPF SDFPLAPO0.8X SDFPLAPO1XPF SDFPLAPO1.6XPF SDFPLAPO2XPFC	WD 141 mm* WD 70.5 mm WD 81 mm WD 60 mm WD 30 mm WD 20 mm
(7) Oculaires (Remarque) La zone micro- métrique en dehors du FN est invisible.	WHN10X-H FN** 22, bague de réglage dioptrique fournie. WHSZ15X-H FN** 16, bague de réglage dioptrique fournie. WHSZ20X-H FN** 12,5, bague de réglage dioptrique fournie. WHSZ30X-H FN 7, bague de réglage dioptrique fournie.	
(8) Conditions opératoires	<ul style="list-style-type: none"> • Utilisation en intérieur. • Altitude : Max. 2 000 m. • Température ambiante : 5 °C à 40 °C. • Humidité relative max. 80 % pour des températures jusqu'à 31 °C, diminuant de manière linéaire jusqu'à 70 % (temp. 34 °C), 60 % (temp. 37 °C), puis 50 % (temp. 40 °C). 	

* La colonne auxiliaire est nécessaire en cas d'utilisation du SZX2-ST.

** Un disque micrométrique pour oculaire de Ø24 mm de diam. et 1.5 mm d'épaisseur peut être inséré.

7 AMPLIFICATIONS POUR OBSERVATION ET ZONES D'OBSERVATION

- Amplification d'observation = Amplification d'objectif x Amplification de zoom x Amplification d'oculaire
- Zone d'observation = FN oculaire / (Amplification d'objectif x Amplification de zoom) (mm)

Objectif	Oculaires							
	WHN10X-H FN 22		WHSZ15X-H FN 16		WHSZ20X-H FN 12.5		WHSZ30X-H FN 7	
	Ampl. d'obs.	Zone d'obs.	Ampl. d'obs.	Zone d'obs.	Ampl. d'obs.	Zone d'obs.	Ampl. d'obs.	Zone d'obs.
SDFPLFL0.3X	2.1X – 34.5X	104.8 – 6.4	3.15X – 51.75X	76.2 – 4.6	4.2X – 69X	59.5 – 3.6	6.3X – 103.5X	33.3 – 2.0
SDFPLAPO0.5XPF	3.5X – 57.5X	62.9 – 3.8	5.25X – 86.25X	45.7 – 2.8	7X – 115X	35.7 – 2.2	10.5X – 172.5X	20.0 – 1.2
SDFPLAPO0.8X	5.6X – 92X	39.3 – 2.4	8.4X – 138X	28.6 – 1.7	11.2X – 184X	22.3 – 1.4	16.8X – 276X	12.5 – 0.8
SDFPLAPO1XPF	7X – 115X	31.4 – 1.9	10.5X – 172.5X	22.9 – 1.4	14X – 230X	17.9 – 1.1	21X – 345X	10.0 – 0.6
SDFPLAPO1.6XPF	11.2X – 184X	19.6* – 1.2	16.8X – 276X	14.3 – 0.9	22.4X – 368X	11.2 – 0.7	33.6X – 552X	6.3 – 0.4
SDFPLAPO2XPFC	14X – 230X	15.7* – 1.0	21X – 345X	11.4* – 0.7	28X – 460X	8.9 – 0.5	42X – 690X	5.0 – 0.3

* Une partie des zones périphériques du champ est coupée à de faibles amplifications.

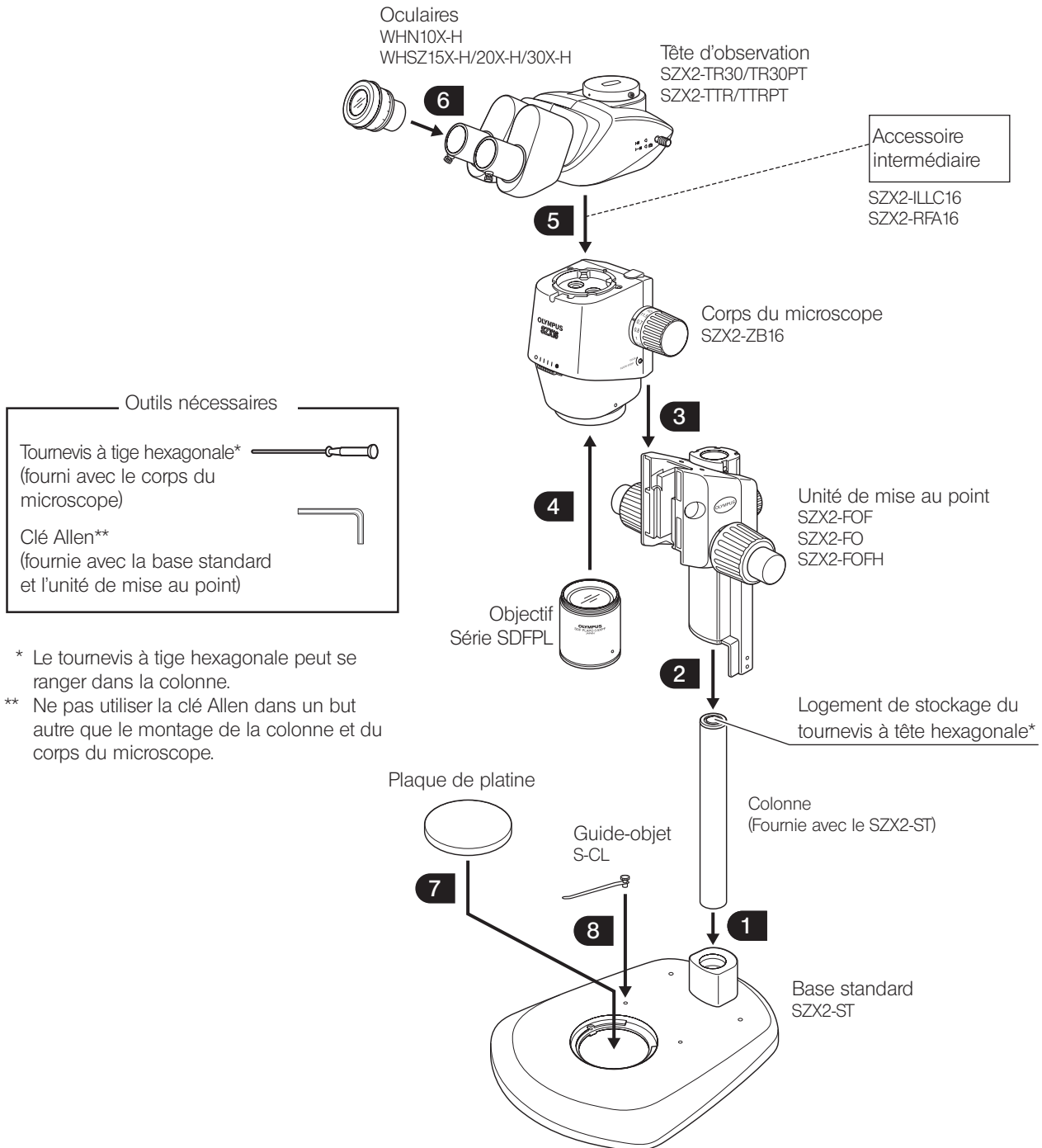
8 MONTAGE

8-1 Schéma de montage

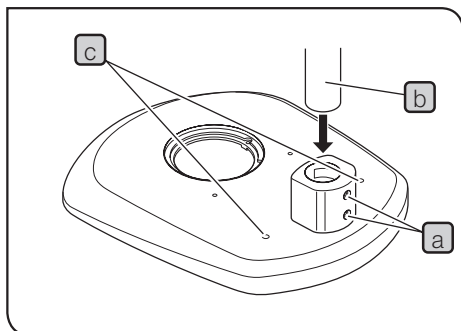
Le schéma ci-dessous décrit la méthode de montage des différents modules. Les chiffres indiquent l'ordre d'assemblage.

REMARQUE

Lors du montage du microscope, s'assurer que toutes les pièces sont exemptes de poussière ou de saleté et viter d'érafler les pièces.



8-2 Procédure de montage détaillée

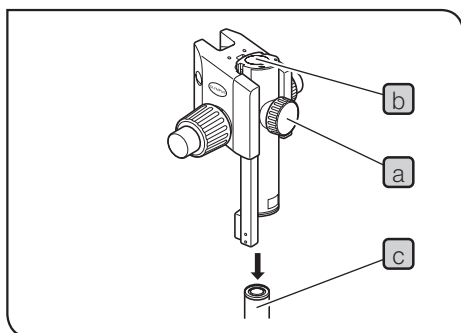


1 Placement de la colonne

- 1 À l'aide de la clé Allen fournie avec la base, desserrer complètement les deux vis de blocage **a** situées le manchon de support de la colonne.
- 2 Maintenir la colonne **b** en veillant à ce que le logement de stockage du tournevis à tige hexagonale soit dirigé vers le haut et insérer la colonne dans le manchon de support jusqu'à ce qu'elle touche le fond.
- 3 Serrer fermement les deux vis de blocage **a** à l'aide de la clé Allen.

Trous de vis supplémentaires

Deux trous de vis **c** (6 mm) sont prévus pour monter un manipulateur, etc.

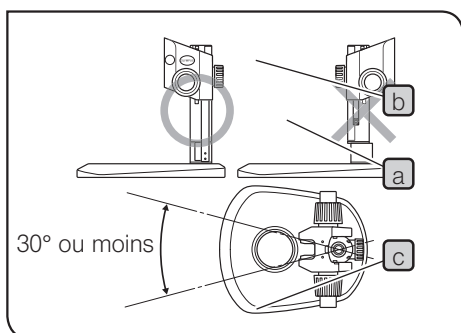


2 Montage de l'unité de mise au point

- 1 Desserrer complètement la molette de blocage de l'unité de mise au point **a** et, tout en tenant l'unité de mise au point avec les deux mains, insérer la colonne **c** dans le trou de montage **b** par le bas.

REMARQUE Insérer la colonne lentement. Ne pas exercer de force excessive.

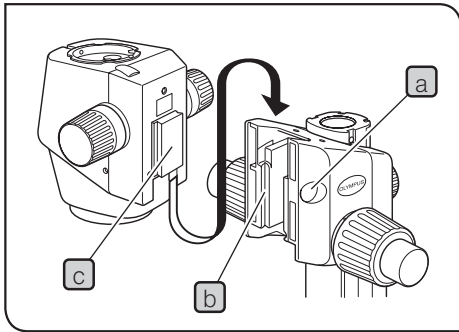
- 2 Abaisser l'unité de mise au point jusqu'à ce qu'elle s'arrête, puis serrer la molette de blocage de l'unité de mise au point **a**.



⚠ ATTENTION

Pour éviter le basculement du microscope, l'unité de mise au point doit être montée du même côté que la plaque de platine sur le statif, comme le montre l'illustration signalée par "O" dans la Fig. 18, et son angle de rotation ne doit pas excéder 30°. Si l'unité de mise au point est placée du mauvais côté, le microscope va basculer.

REMARQUE Si la molette de blocage **a** est serrée alors que la colonne **c** n'est pas complètement insérée dans le trou de montage **b**, le ressort de plaque soutenant la colonne va se déformer et la colonne ne pourra pas pénétrer dans le trou.

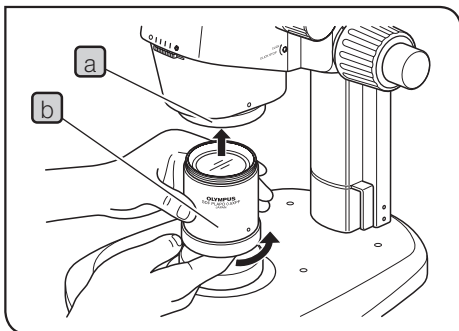


3 Montage du corps du microscope

- 1 Déposer le cache **a** de l'unité de mise au point en insérant un objet de faible épaisseur dans l'encoche.
- 2 À l'aide de la clé Allen fournie, desserrer la vis de blocage du support en queue d'aronde située en-dessous du cache de l'unité de mise au point en la tournant 2 à 3 fois (dans le sens inverse des aiguilles d'une montre).
- 3 Insérer lentement le support en queue d'aronde **c** à l'arrière du corps du microscope dans le port de montage en queue d'aronde **b** situé sur l'unité de mise au point.

REMARQUE Ne pas insérer le support en oblique ou avec une force excessive au risque de provoquer un dysfonctionnement.

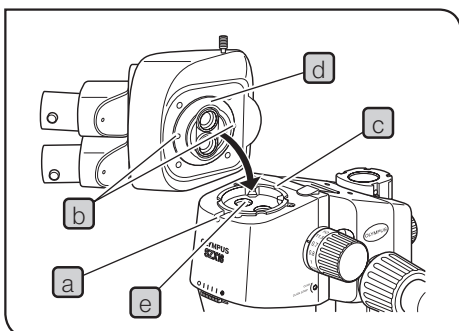
- 4 Insérer le corps du microscope jusqu'à ce qu'il s'arrête et serrer la vis de blocage à l'aide de la clé Allen.
- 5 Placer le cache **a** dans sa position d'origine.



4 Montage de l'objectif

- REMARQUE** Vu le poids de l'objectif, il convient de prendre les mesures suivantes afin d'éviter les dommages en cas de chute.
- Fixer le cache sur l'embout de l'objectif.
 - Placer le cache du filetage de montage de l'objectif ou un bloc-notes, etc. sur le statif pour absorber le choc en cas de chute de l'objectif.

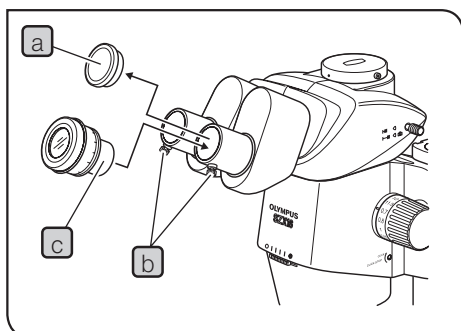
Tout en maintenant l'embout de l'objectif **b**, le monter sur le filetage de montage de l'objectif **a** en tournant l'objectif dans la direction de la flèche.



5 Montage de la tête d'observation

- 1 Desserrer complètement la vis de blocage de la tête d'observation **a** à l'aide du tournevis à tige hexagonale.
- 2 Aligner la goupille de positionnement **c** du corps du microscope avec la rainure de positionnement **b** située sur la tête d'observation, puis insérer le support en queue d'aronde **d** situé sur le bas de la tête d'observation dans le port de montage **e** du corps du microscope.
- 3 Serrer la vis de blocage de la tête d'observation **a** à l'aide du tournevis à tige hexagonale.

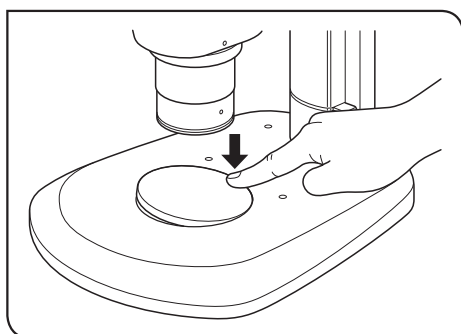
REMARQUE La tête d'observation peut se monter à 180° de la position ci-dessus mais ce positionnement rend l'observation difficile et n'est pas recommandé. En cas d'utilisation de la colonne auxiliaire, ce positionnement est impossible parce que l'oculaire est dans le chemin.



6 Montage de l'oculaire

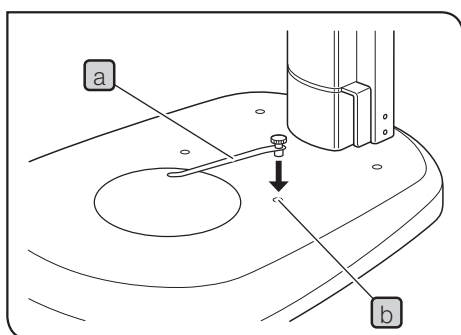
CONSEIL En cas d'utilisation du disque micrométrique pour oculaire, l'insérer dans l'oculaire droit. (Il peut être inséré dans l'oculaire gauche mais l'explication de ce manuel part du principe qu'il est inséré dans l'oculaire droit).

- 1 Déposer les caches anti-poussières des oculaires **a** et desserrer complètement les vis de blocage des oculaires **b**.
- 2 Insérer lentement les oculaires de même amplification **c** dans les manchons gauche et droit jusqu'à ce qu'ils s'arrêtent.
- 3 Serrer les deux vis de blocage des oculaires **b**.



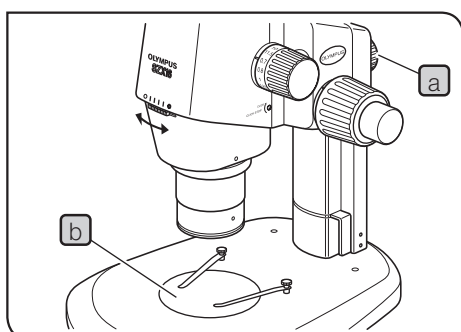
7 Montage (dépose) de la plaque de platine

Placer la plaque de platine dans le trou de montage de la base. Pour la déposer, appuyer le doigt sur la plaque de platine au niveau du bord le plus proche de la colonne. L'extrémité opposée va se soulever de la base, permettant ainsi de saisir facilement la plaque de platine.



8 Montage du guide-objet

CONSEIL Utiliser le guide-objet lorsque la préparation doit être immobilisée. Insérer le guide-objet **a** dans les deux trous **b** situés à la surface supérieure de la base.



9 Positionnement du corps du microscope sur le statif

Desserrer la molette de blocage de l'unité de mise au point **a**. En faisant pivoter légèrement le corps du microscope vers la gauche ou vers la droite, aligner le centre de l'objectif avec le centre de la plaque de platine **b**, puis fixer le corps du microscope à l'aide de la molette de blocage de l'unité de mise au point.

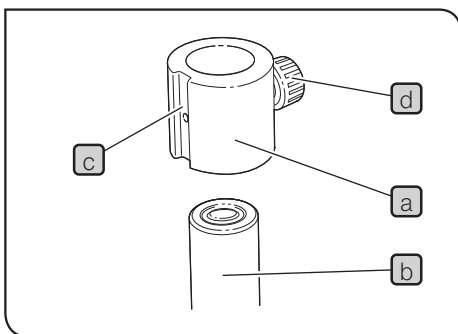
9 FONCTIONNEMENT DES AUTRES MODULES

9-1 Collier de sécurité SZX-R et colonne auxiliaire SZH-P400/SZH-P600

- CONSEIL**
- La colonne auxiliaire doit être utilisée pour l'observation d'une grande préparation ou lorsqu'il faut lever le corps du microscope pour utiliser un objectif de faible amplification à longue distance frontale.
 - Le collier de sécurité empêche la chute du corps du microscope lorsque ce dernier est placé à une position élevée et que la molette de blocage de l'unité de mise au point est desserrée. Cet accessoire aide à éviter les dommages à la préparation ou à l'objectif.

REMARQUE La résistance à la charge statique du SZX-R est de 7 kg maximum.

1 Montage



1 Montage de la colonne auxiliaire

- Déposer la colonne de la base standard et remplacer la colonne par la colonne auxiliaire SZH-P400 ou SZH-P600 (voir page 19 pour la procédure de montage).

2 Montage du collier de sécurité

- Fixer le collier de sécurité (a) sur la colonne auxiliaire (b).

CONSEIL Positionner la rainure de montage de l'unité d'illumination oblique (c) à l'avant du collier de sécurité (a) et serrer la molette de blocage (d).

REMARQUE Lorsque la préparation est basse ou qu'un objectif à faible distance frontale est utilisé, le collier de sécurité (a) ne doit pas être monté lors de l'abaissement du corps du microscope. Toutefois, l'absence du collier de sécurité SZX-R (a), réduit la sécurité, il faut donc toujours veiller à maintenir fermement l'unité de mise au point lors du desserrage de la molette de blocage de l'unité de mise au point.

2 Fonctionnement

ATTENTION Lors du déplacement du corps du microscope autour de la colonne, ne jamais desserrer la molette de blocage de l'unité de mise au point et le collier de sécurité en même temps.

Pour lever le corps du microscope

- 1 Desserrer la molette de blocage pour lever l'unité de mise au point.
- 2 À la hauteur souhaitée, serrer fermement la molette de blocage de l'unité de mise au point.
- 3 Desserrer la molette de blocage du collier de sécurité, presser le collier de sécurité contre l'extrémité inférieure de l'unité de mise au point et serrer fermement la molette de blocage.

Pour baisser le corps du microscope

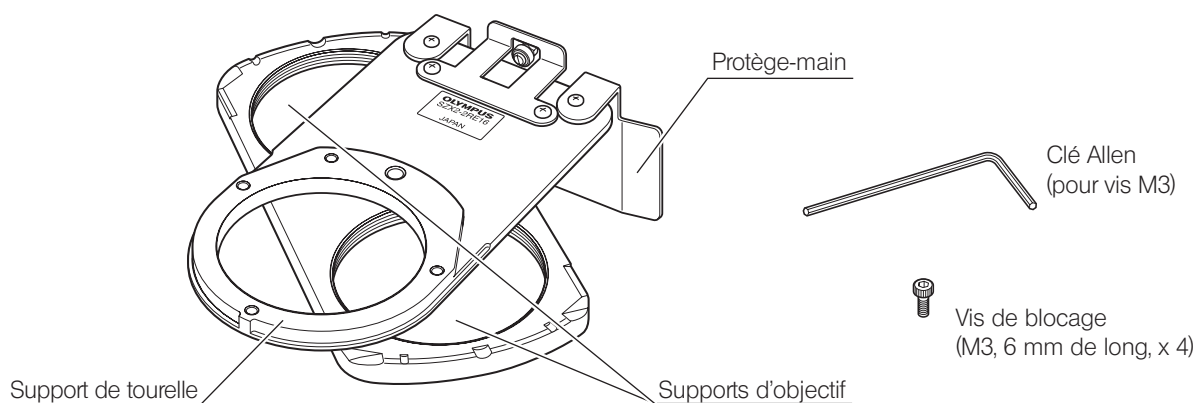
D'abord desserrer le collier de sécurité, baisser le corps du microscope, puis déplacer l'unité de mise au point.

REMARQUE Pour que le collier de sécurité soit pleinement efficace, fixer l'unité de mise au point et le collier de sécurité l'un contre l'autre, sans laisser d'espace.

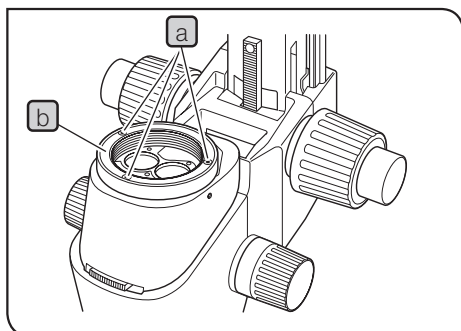
9-2 Tourelle porte-objectifs SZX2-2RE16

CONSEIL La tourelle porte-objectifs permet de monter deux objectifs (la déviation de mise au point due au passage d'un objectif à l'autre peut être réduite s'ils sont tous deux de la série PF). Pour changer d'objectif et élargir ainsi la plage d'amplifications d'observation, il suffit de faire tourner la tourelle porte-objectifs.

1 Vue externe



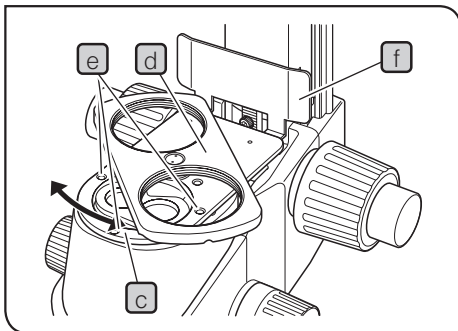
2 Montage



- 1 Déposer la tête d'observation du corps du microscope.
- 2 Déposer le corps du microscope et l'unité de mise au point de la colonne et les placer à l'envers sur une zone plane de la surface de travail.

REMARQUE Poser une feuille de caoutchouc ou d'un matériau similaire sur la surface de travail.

- 3 Déposer l'objectif du corps du microscope, puis déposer le support d'objectif **b** en desserrant les trois vis de blocage **a** à l'aide de la clé Allen (pour vis M3).



- 4** Placer le support de tourelle porte-objectifs **c** (avec les supports d'objectif **d** orientés vers le haut) là où se trouvait le support d'objectif en alignant les trous de vis.

À l'aide de la clé Allen (pour vis M3), fixer le support de tourelle avec les trois vis de blocage fournies (M3, 6 mm de long) **e**.

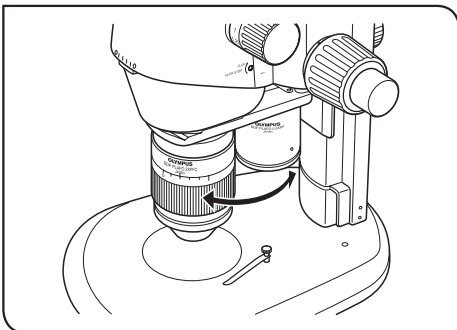
REMARQUE • Deux trous de vis sont prévus à chaque position avec un intervalle de 5 mm. En cas de non-utilisation de l'illuminateur en lumière incidente fluorescente SZX2-RFA16, utiliser les trous de vis les plus à l'avant.

• Comme les trous de vis peuvent être cachés derrière les supports d'objectif **d**, fixer le support de tourelle tout en le tournant.

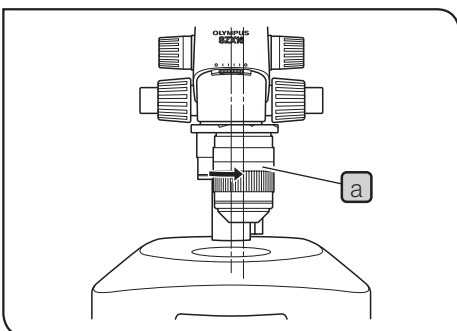
- 5** Installer l'unité de mise au point sur la colonne et placer la tête d'observation dans sa position d'origine.

- 6** Attacher deux objectifs sur leur support respectif **d** en les vissant.

3 Fonctionnement



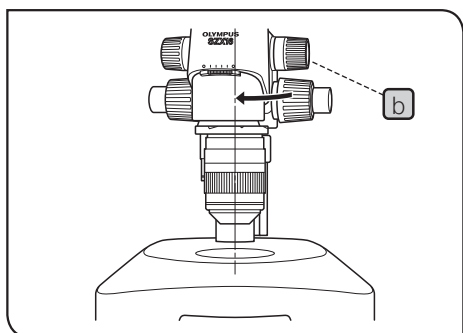
Maintenir l'objectif et le tourner lentement jusqu'au cran de positionnement situé à l'avant, où l'objectif à utiliser est engagé dans la trajectoire optique.



Fonctionnement pour photomicrographie par alignement des axes optiques

CONSEIL Aligner le centre de l'objectif et celui de la trajectoire optique d'illumination avec la trajectoire optique photo (la ligne de droite) pour permettre une photomicrographie à contraste élevé.

- 1** Tourner l'objectif souhaité **a** dans le sens des aiguilles d'une montre (17°) jusqu'au cran de positionnement pour trajectoire optique photo.



- 2** Pour replacer le corps du microscope sur la trajectoire optique d'illumination, desserrer la molette de blocage du module de mise au point au point **b**, tourner lentement le corps du microscope dans la direction de la flèche, aligner visuellement l'objectif et la trajectoire optique d'illumination et resserrer la molette de blocage **b**. Le réglage de la trajectoire optique photo est à présent terminé. Pour utiliser la trajectoire optique droite, voir ci-dessous.

4 Mise en garde

- Lors du transport du microscope, ne pas le maintenir par la tourelle porte-objectifs.
- La propriété parfocale n'est pas complètement garantie lors du changement d'objectif.
- L'unité de mise au point SZX2-FO ne convient pas à ce microscope.

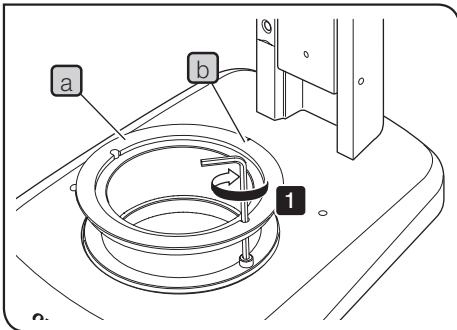
9-3 Adaptateur de platine BX, type 1 SZX-STAD1

CONSEIL Cet adaptateur sert à installer une platine tournante U-SRG ou U-SRP sur la base standard SZX2 ou une base d'illumination de la série SZX2. Lorsque la platine tournante U-SRP est utilisée avec la platine mécanique U-FMP, le mouvement X-Y devient possible, ce qui s'avère pratique pour le cadrage lors de la photomicrographie. Pour couvrir la hauteur de l'adaptateur de platine (environ 41 mm), il est recommandé d'utiliser la colonne auxiliaire SZH-P400 (avec le collier de sécurité SZX-R).

1 Bases compatibles, restrictions

Base	Objectifs compatibles	Restrictions
Base standard SZX2-ST	0,5X à 2X	Aucune
<ul style="list-style-type: none"> Base d'illumination en lumière transmise à LED à quatre positions SZX2-ILLTQ Base d'illumination en lumière transmise à LED à position unique SZX2-ILLTS 	Le support STAD pour ILLT SZX2-STADM est nécessaire pour l'utilisation de l'adaptateur de platine. (Se référer au mode d'emploi de la base d'illumination en lumière transmise à LED SZX2-ILLTQ/ILLTS.)	

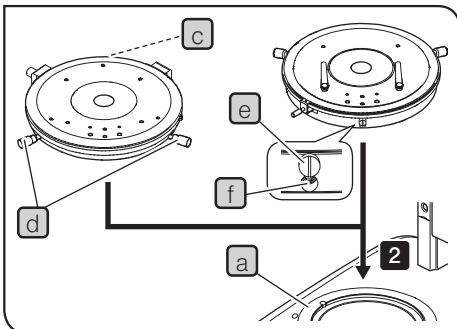
2 Montage



CONSEIL Utiliser les outils indiqués dans le tableau ci-dessous.

Outil	Description
Clé Allen (pour vis M4)	Fournie avec SZX-STAD1
Vis à 6 pans creux (M4)	Fournie avec SZX-STAD1

1 Positionner l'encoche (b) du SZX-STAD1 (a) au dos de la base, et serrer les vis (2) à l'aide de la clé Allen pour fixer le SZX-STAD1 (a) sur la base.



2 Installer U-SRP ou U-SRG2 sur SZX-STAD1 (a).

Installation de U-SRP

Placer la tige de positionnement (de type cylindrique) (c) au dos de la base et tourner la molette de centrage (d) en sens horaire pour la serrer.

Installation de U-SRG2

Positionner la protubérance (e) sur la face avant de la base et tourner la vis de blocage (f) en sens horaire pour fixer l'U-SRG2 à l'aide du tournevis à tige hexagonale fourni avec le statif de microscope.

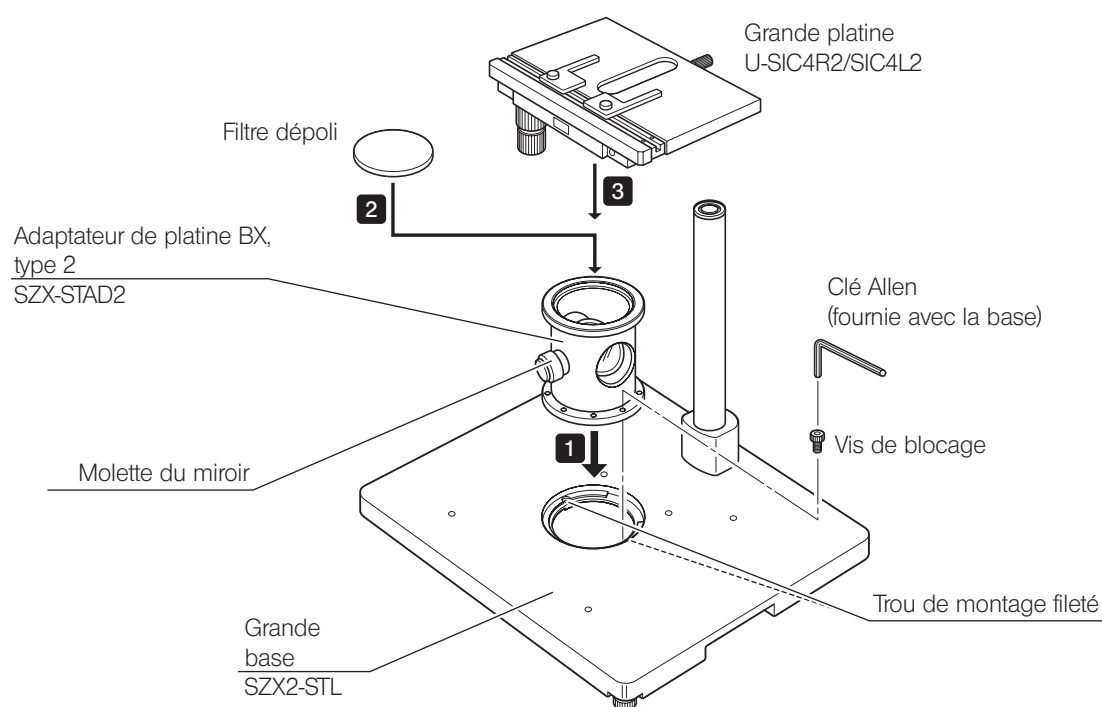
9-4 Adaptateur de platine BX, type 2 SZX-STAD2

CONSEIL Cet adaptateur sert à installer la grande platine U-SIC4R2/SIC4L2* sur le grand statif SZX2-STL**. En cas d'utilisation de cet adaptateur de platine, il convient d'utiliser la colonne auxiliaire SZH-P400 pour couvrir la hauteur de l'adaptateur de platine (environ 125 mm). De plus, lorsqu'un objectif de faible amplification à grande distance frontale (SDFPLFL0.3X) est utilisé, il convient d'utiliser la colonne auxiliaire SZH-P600 (toujours avec le collier de sécurité).

* La platine U-SVL ou S-SVR BS pour la série de microscope BX peut également se monter mais elle réduit la facilité d'emploi. Les U-SVLB et U-SVRB ne peuvent être utilisés en raison des longues molettes de platine.

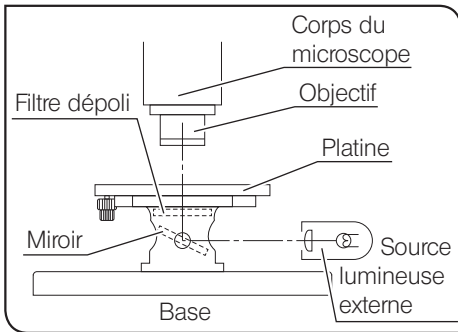
** Le support STAD pour ILLT SZX2-STADM est nécessaire pour l'utilisation de la base d'illumination en lumière transmise à LED SZX2-ILLTQ/ILLTS. En outre, l'illumination en lumière transmise à LED intégrée dans le SZX2-ILLTQ/ILLTS ne peut servir à l'observation. Pour plus de précisions, se reporter au mode d'emploi de la base SZX2-ILLTQ/ILLTS à LED.

1 Montage



REMARQUE Pour l'observation en lumière transmise polarisée simplifiée, placer la molette de miroir à l'avant et utiliser un filtre dépoli.

2 Observation en lumière transmise simplifiée



1 Illuminer la préparation avec une source lumineuse externe (illuminateur LSD, illuminateur à guide optique, etc.). Allumer la source lumineuse externe comme l'illustre la figure à gauche et illuminer le miroir.

2 Éliminer les irrégularités dans l'illumination.

- 1) Aligner le centre du corps du microscope et le centre de l'adaptateur SZX-STAD2.
- 2) Régler la molette de zoom du corps du microscope sur l'amplification minimale et mettre au point la surface supérieure de la platine.
- 3) Tout en observant à travers les oculaires, faire tourner la molette du miroir pour régler l'angle du miroir afin d'illuminer uniformément le champ d'observation.

CONSEIL Lors de l'observation à l'aide d'un illuminateur oblique, déposer le filtre dépoli et, tout en observant à travers les oculaires, incliner progressivement le miroir jusqu'à obtenir un contraste optimal.

3 Mise en garde

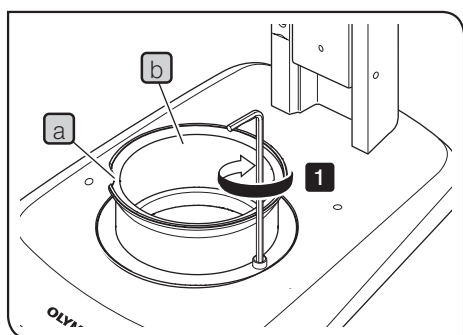
- Ne pas projeter l'image du filament de la source lumineuse externe sur la surface dépolie du filtre dépoli. Sinon, le filtre dépoli risque de s'endommager.
- Utiliser un détergent neutre pour nettoyer le filtre dépoli.
- En cas d'observation en lumière transmise avec amplification totale de moins de 10X, le champ d'observation risque d'être assombri dans les zones périphériques en fonction de la platine utilisée.

9-5 Adaptateur de platine, type 1 SZX-STAD1

Cet adaptateur a la même fonction que l'adaptateur de platine BX de type 1 SZX-STAD1, mais la platine utilisable avec cet adaptateur est la platine à molette horizontale BH2-SH.

1 Montage

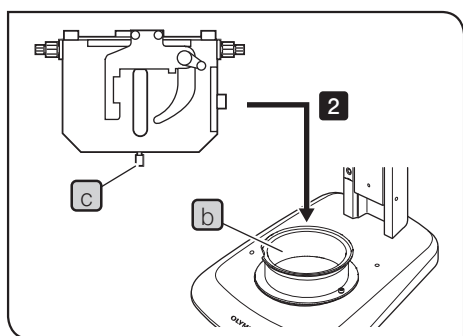
CONSEIL Le support STAD pour ILLT SZX2-STADM est nécessaire pour l'utilisation de la base d'illumination en lumière transmise à LED SZX2-ILLTQ/ILLTS. Pour plus de précisions, se reporter au mode d'emploi de la base SZX2-ILLTQ/ILLTS à LED.



CONSEIL Utiliser les outils indiqués dans le tableau ci-dessous.

Outil	Description
Clé Allen (pour vis M4)	Fournie avec SZH-STAD1
Vis à 6 pans creux (M4)	Fournie avec SZH-STAD1

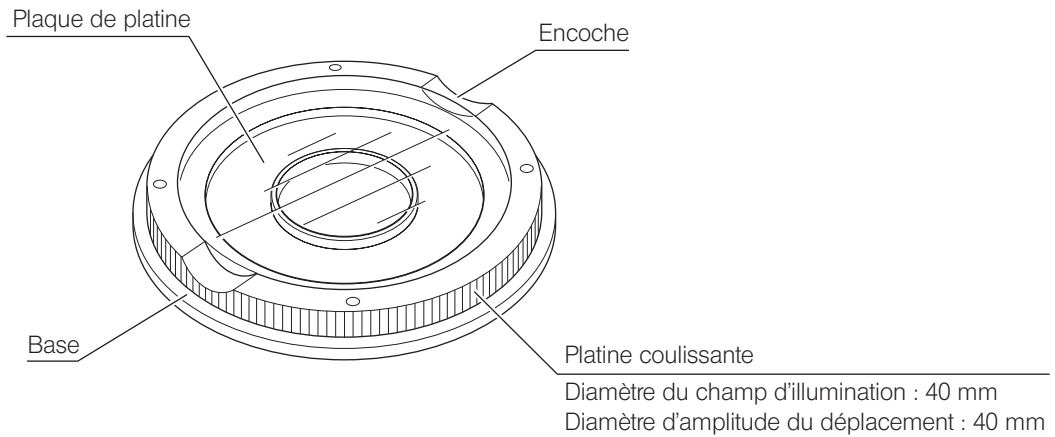
1 Positionner l'encoche **a** à l'avant de la base et fixer les vis (2) à l'aide de la clé Allen pour installer l'adaptateur SZX-STAD1 **b** sur la base.



2 Positionner la molette de blocage **c** de la platine BH2-SH (platine à commandes horizontales) à l'avant de la base, tourner la molette de blocage **c** en sens horaire pour la serrer, et installer la platine BH2-SH.

9-6 Platine coulissante SZH-SG

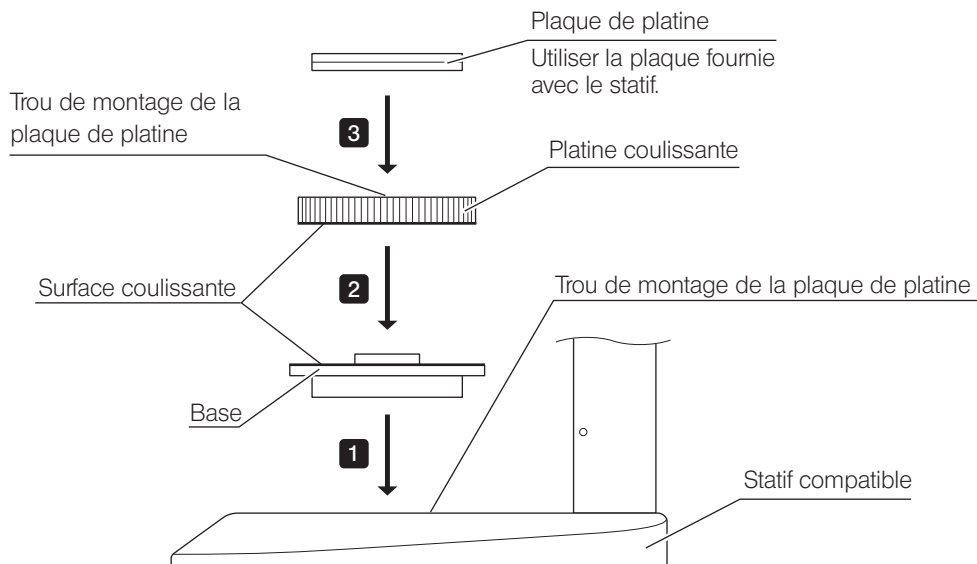
1 Vue externe et nomenclature



2 Installation

- REMARQUE**
- Veiller à nettoyer la surface coulissante en cas de présence de saletés ou de poudre métallique.
 - Ne pas poser la platine coulissante placée sur la surface de friction directement sur le bureau.

- CONSEIL** Le support STAD pour ILLT SZX2-STADM est nécessaire pour l'utilisation de la base d'illumination en lumière transmise à LED SZX2-ILLTQ/ILLTS. Pour plus de précisions, se reporter au mode d'emploi de la base SZX2-ILLTQ/ILLTS à LED.



- CONSEIL** Nettoyer périodiquement les surfaces coulissantes.

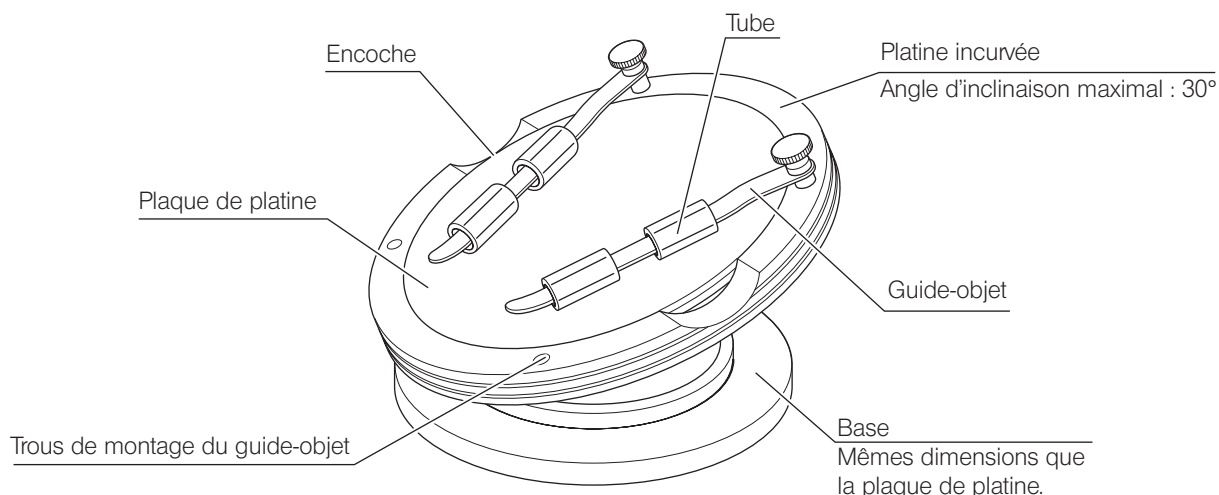
3 Fonctionnement

Maintenir la platine coulissante par le bord et la déplacer horizontalement.

9-7 Platine incurvée SZH-SC

1 Vue externe et nomenclature

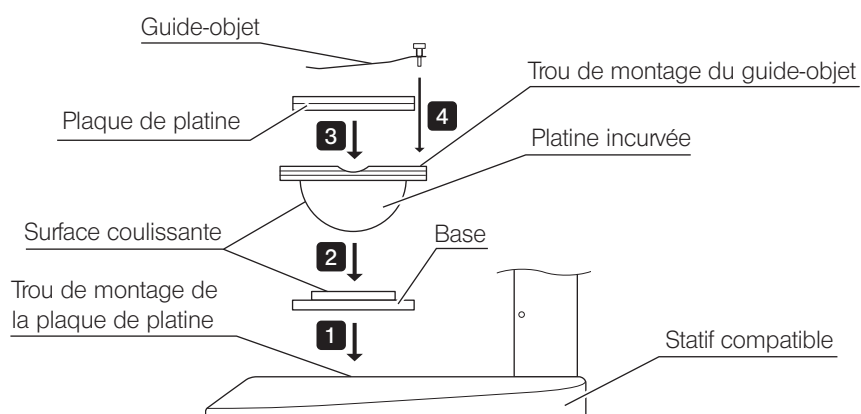
REMARQUE Le SZH-SC ne peut être utilisé qu'avec une illumination en lumière incidente. Il n'est pas possible de s'en servir avec une illumination transmise.



2 Installation

REMARQUE Avant le montage, éliminer les saletés et les poussières des surfaces de montage et les manipuler avec précaution pour éviter de les endommager.

CONSEIL Le support STAD pour ILLT SZX2-STADM est nécessaire pour l'utilisation de la base d'illumination en lumière transmise à LED SZX2-ILLTQ/ILLTS. Pour plus de précisions, se reporter au mode d'emploi de la base SZX2-ILLTQ/ILLTS à LED.



1 Insérer la base de la platine incurvée dans le trou de montage de la plaque de platine d'un statif compatible.

2 Placer la platine incurvée sur la base. Essuyer au préalable les surfaces coulissantes de la platine incurvée et de la base avec un chiffon propre.

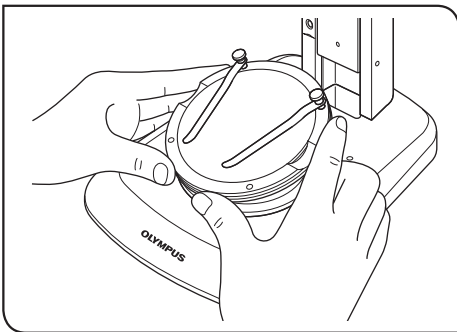
3 Monter la plaque de platine.

4 Fixer le guide-objet.

CONSEIL Nettoyer périodiquement les surfaces coulissantes.

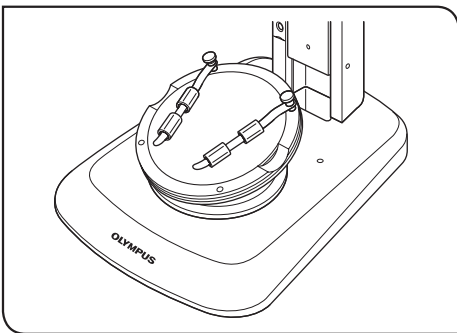
3

Fonctionnement



- 1 Placer une préparation sur la plaque de platine, puis incliner lentement la platine incurvée en la maintenant par les bords.

CONSEIL Si la préparation glisse, la maintenir à l'aide du guide-objet fourni.



CONSEIL Pour fixer un récipient tel qu'une boîte de Petri, introduire le tube fourni dans le guide-objet pour pincer le récipient de manière à le retenir.

- REMARQUE**
- Ne pas toucher avec les mains la surface coulissante de la platine incurvée et la base. En cas de contamination des surfaces coulissantes avec de l'huile ou d'autres agents, les nettoyer avec un détergent neutre avant toute utilisation.
 - Si une charge excentrique supérieure à 20 grammes est exercée sur le bord de la platine incurvée, celle-ci peut glisser spontanément.
 - Lorsqu'un échantillon de grande taille est placé alors que la platine incurvée est inclinée, l'échantillon peut devenir flou. Si tel est le cas, refaire la mise au point.

Memo

Memo

Manufactured by



Evident Corporation

6666 Inatomi, Tatsuno-machi, Kamiina-gun, Nagano 399-0495, Japan

Distributed by



EC REP

Evident Europe GmbH

Caffamacherreihe 8-10, 20355 Hamburg, Germany

UK Responsible Person

Evident Europe GmbH – UK Branch

Part 2nd Floor Part A, Endeavour House, Coopers End Road, Stansted CM24 1AL, UK

Evident Scientific, Inc.

48 Woerd Ave, Waltham, MA 02453, USA

Evident Scientific Singapore PTE. LTD.

#04-04/05, 25 Ubi Rd 4, UBIX Singapore 408621

Evident Australia PTY LTD

Level 4, 97 Waterloo Road Macquarie Park NSW 2113, Australia

Life science solutions

Service Center



<https://www.olympus-lifescience.com/support/service/>

Official website



<https://www.olympus-lifescience.com>

Industrial solutions

Service Center



<https://www.olympus-ims.com/service-and-support/service-centers/>

Official website



<https://www.olympus-ims.com>