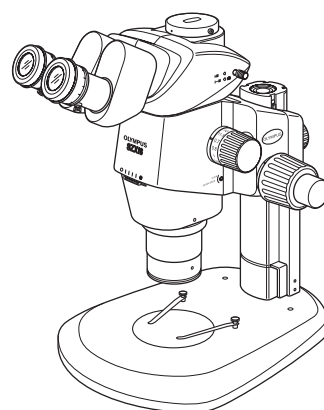


EVIDENT



ІНСТРУКЦІЇ

SZX16

ВИСОКОТЕХНОЛОГІЧНИЙ ДОСЛІДНИЦЬКИЙ СТЕРЕОМІКРОСКОП



Для гарантування безпеки, оптимальних робочих характеристик, а також для ознайомлення з усіма правилами використання цього мікроскопа рекомендуємо уважно прочитати цю інструкцію, перш ніж приступати до роботи з мікроскопом.

Докладніші відомості щодо виробів, які включено до конфігурації цієї системи, див. у розділах «1 НОМЕНКЛАТУРА» (стор. 4) та «9 ВИКОРИСТАННЯ ІНШИХ МОДУЛІВ» (стор. 22).

Оптичний мікроскоп і додаткове
приладдя



Номер артикулу: UA-702819

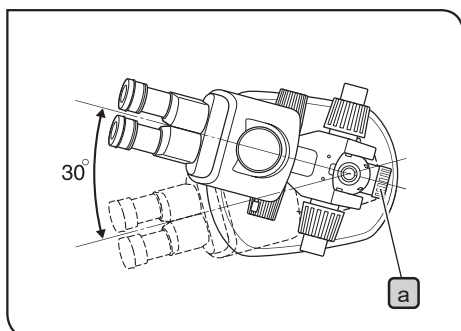
ЗМІСТ

ВАЖЛИВО	1
1 НОМЕНКЛАТУРА	4
2 ЕЛЕМЕНТИ КЕРУВАННЯ	5
3 ЗВЕДЕНА ІНФОРМАЦІЯ ПРО ПРОЦЕДУРУ ВІЗУАЛІЗАЦІЇ	6
3-1 Підготовка	6
3-2 Процедура візуалізації	6
4 ВИКОРИСТАННЯ ЕЛЕМЕНТІВ КЕРУВАННЯ	7
4-1 Основа	7
1 Використання вставки предметного столика	7
2 Розміщення зразка	7
4-2 Корпус мікроскопа та модуль фокусування	7
1 Регулювання зусилля обертання ручки грубого регулювання фокусування	7
2 Активація та деактивація функції фіксації положення ручки регулювання збільшення	8
3 Регулювання апертурної ірисової діафрагми	8
4 Індикація коефіцієнта збільшення	9
5 Об'єктив 2X із кільцем корекції	9
4-3 Тубус	10
1 Регулювання міжзіничної відстані	10
2 Діоптрійна корекція (регулювання парфокальності залежно від збільшення)	10
3 Використання наочників	11
4 Встановлення мікрометричного диска на окуляр	11
5 Вибір світлового тракту	12
6 Регулювання нахилу	12
4-4 Візуалізація з використанням камери та мікрофотографія	13
1 Вибір коефіцієнта збільшення адаптера камери	13
2 Встановлення адаптера камери	13
3 Вибір світлового тракту камери	13

5 ПОСІБНИК ІЗ ПОШУКУ Й УСУНЕННЯ НЕСПРАВНОСТЕЙ.....	14
6 ТЕХНІЧНІ ХАРАКТЕРИСТИКИ	15
7 КОЕФІЦІЄНТИ ЗБІЛЬШЕННЯ ТА ДІЛЯНКИ ВІЗУАЛІЗАЦІЇ	17
8 ЗБИРАННЯ.....	18
8-1 Схеми збирання.....	18
8-2 Детальний опис процедури збирання.....	19
9 ВИКОРИСТАННЯ ІНШИХ МОДУЛІВ	22
9-1 Обойма для захисту під падіння SZX-R і допоміжна стійка SZH-P400/SZH-P600.....	22
9-2 Револьверна головка SZX2-2RE16	23
9-3 Адаптер предметного столика VX типу 1 SZX-STAD1.....	26
9-4 Адаптер предметного столика VX типу 2 SZX-STAD2.....	27
9-5 Адаптер предметного столика типу 1 SZH-STAD1.....	29
9-6 Пересувний предметний столик SZH-SG.....	30
9-7 Чашкоподібний предметний столик SZH-SC.....	31

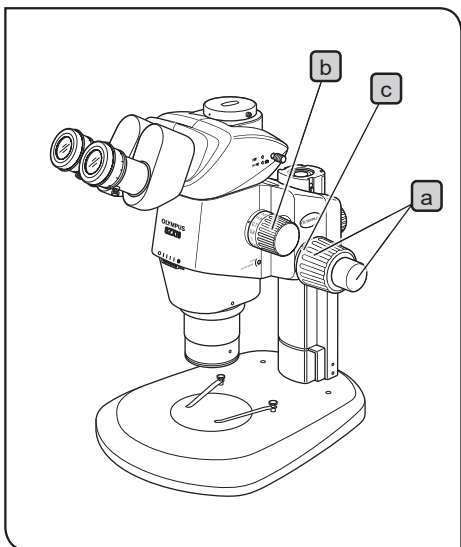
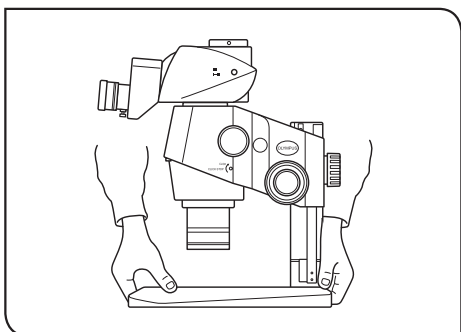
ВАЖЛИВО

⚠ ЗАХОДИ БЕЗПЕКИ



1. Якщо обладнання використовувалося для дослідження потенційно інфікованих зразків, очистьте деталі, що контактували зі зразком, щоб уникнути поширення інфекції.
 - Під час переміщення цього мікроскопа існує ризик падіння зразка й поширення інфекції. Приберіть зразок, перш ніж переміщувати прилад.
 - Якщо зразок пошкоджено внаслідок неправильних дій, слід негайно вжити заходів із попередження поширення інфекції.
 - Мікроскоп може втратити стабільність у разі встановлення на нього певних проміжних насадок та/або модуля для фотографування. Слід вжити відповідних заходів, щоб мікроскоп не перекинувся.
2. Щоб уникнути перекидання корпусу мікроскопа, слід обмежити кут обертання мікроскопа вправо-вліво до 30°, як зображено на рисунку. Нахил поверхні робочого стола не має перевищувати 5°.
3. З обережністю слід виконувати дослідження з використанням об'єктивів із низьким коефіцієнтом збільшення, оскільки корпус мікроскопа може піднятися через велику робочу відстань. Також слід вжити заходів для уникнення перекидання в разі використання допоміжної стійки (SZH-P400/P600), оскільки це також призводить до підняття корпусу мікроскопа у вище положення.
4. Щоб відрегулювати висоту корпусу мікроскопа, обов'язково тримайте корпус мікроскопа однією рукою, а другою послабте фіксувальну ручку модуля фокусування **a**. (Щоб уникнути подібних ризиків, використовуйте обійму для захисту від падіння (SZX-R).) Будьте обережні, щоб не защемити пальці під час регулювання.

1 Підготовка



1. Мікроскоп є високоточним приладом. Поводьтеся з виробом обережно, уникайте різких рухів чи сильних ударів.
2. Не використовуйте мікроскоп у місцях, де на нього можуть впливати прямі сонячні промені, високі температури та вологість або вібрації. (Умови робочого середовища наведено в розділі «6 ТЕХНІЧНІ ХАРАКТЕРИСТИКИ» (стор. 15).)
3. Для переміщення мікроскопа потрібно заздалегідь прибрати зразок. Щоб уникнути нахилання мікроскопа, візьміться за передню частину основи однією рукою, а другою — за задню частину основи.
Також зніміть із мікроскопа всі модулі й насадки, щоб зменшити його вагу під час переміщення.
4. Дотримуйтеся наведених нижче застережень під час використання ручки грубого регулювання фокусування або збільшення.

Процедура	Використовувані елементи керування	Застереження
Фокусування	Ручка грубого/точного регулювання фокусування a	1. У разі сильного зіткнення ручки з верхнім чи нижнім механізмом обмеження або її повертання після контакту з механізмом обмеження внутрішній механізм може зазнати пошкодження.
		2. Якщо ручки з правого та лівого боків повертати в протилежних напрямках, внутрішній механізм буде пошкоджено. (Зусилля обертання ручки грубого регулювання фокусування потрібно налаштувати за допомогою кільця регулювання зусилля обертання c на ручці. Див. стор. 7.)
Збільшення	Ручка регулювання збільшення b	1. У разі сильного зіткнення ручки з верхнім чи нижнім механізмом обмеження або її повертання після контакту з механізмом обмеження внутрішній механізм може зазнати пошкодження.
		2. Якщо ручки з правого та лівого боків повертати в протилежних напрямках, внутрішній механізм буде пошкоджено.

5. Загалом, дозволено використовувати лише одну проміжну насадку, проте можливий варіант використання двох насадок (що може перешкоджати перегляду периферійних ділянок зображення).
На мікроскопі можна встановити або коаксіальний вертикальний освітлювач (SZX2-ILLC16), або флуоресцентний освітлювач відбитого світла (SZX2-RFA16), оскільки вони завжди встановлюються в найнижчому положенні.

2 Технічне обслуговування та зберігання

- Щоб очистити лінзи та інші скляні компоненти, потрібно здути пил, використовуючи доступний у продажу вентилятор, і обережно витерти їх папером для очищення (або чистою марлею). Якщо на лінзі залишилися відбитки пальців чи жирні плями, протріть їх марлею, злегка змоченою доступним у продажу чистим спиртом.



УВАГА!

Оскільки чистий спирт є дуже займистим, поведіться із ним вкрай обережно.

Тримайте його подалі від джерел відкритого полум'я або потенційних джерел утворення іскрового розряду, наприклад електричного обладнання, що вмикається та вимикається. Завжди використовуйте його лише в добре вентиляованих приміщеннях.

- Матеріал зовнішніх поверхонь обладнання в основному складається з пластичних полімерів. Не використовуйте для їх очищення органічні розчинники, а лише протріть безворсовою м'якою серветкою. Для очищення дуже забруднених частин слід використовувати м'яку серветку, злегка змочену в розчині нейтрального миючого засобу.
- Ніколи не розбирайте жодні частини мікроскопа, оскільки це може призвести до несправності або погіршення робочих характеристик виробу.
- Якщо мікроскоп не використовується, накривайте його пилозахисною кришкою, що входить до комплекту постачання. Якщо на мікроскоп встановлено модуль, що має джерело тепла, зачекайте, поки він охолоне, і лише потім накривайте корпус кришкою.
- Для утилізації цього обладнання слід дотримуватися всіх нормативних вимог і правил, чинних у вашій країні чи регіоні.

3 Увага!

Використання цього мікроскопа з порушенням вимог, викладених у цій інструкції, може поставити під загрозу безпеку користувача. Крім цього, це може призвести до пошкодження мікроскопа. Завжди використовуйте мікроскоп відповідно до вказівок в цій інструкції з експлуатації.

У цій інструкції з експлуатації використовуються зазначені нижче символи для виділення певних частин тексту.



УВАГА!

: Указує на те, що недотримання інструкцій, наведених у попередженні, може призвести до травмування користувача та/або пошкодження обладнання (у тому числі предметів, розташованих поблизу обладнання).

ПРИМІТКА

: Указує на те, що недотримання інструкцій може призвести до пошкодження обладнання.

ПОРАДА

: Указує на коментар (поради щодо використання та обслуговування).

4 Призначення

Цей виріб призначений для вивчення збільшених зображень зразків у ході різноманітних щоденних процедур і з дослідницькою метою.

Зокрема, виріб використовується для дослідження живих клітин або зразків тканин із метою отримання фізіологічної чи морфологічної інформації в лікарнях або лабораторіях.

Виріб використовується в таких галузях, як генетика, дослідження зразків крові й тканин людини, неврологія, фармакологія та клітинна біологія.

Також цей пристрій використовується для вимірювання та візуалізації з метою дослідження матеріалів, виробництва високоточних приладів, виготовлення електронних і медичних виробів. Окремі компанії та дослідники можуть також застосовувати цей виріб для інших завдань залежно від своїх потреб.

Не використовуйте цей виріб не за призначенням.



Цей виріб відповідає вимогам Регламенту (ЄС) 2017/746 і Регламенту щодо медичних виробів (зі змінами та доповненнями) 2020 (Вихід із ЄС) щодо медичних виробів для діагностики in vitro. Знак CE вказує на відповідність першому документу, а знак UKCA — на відповідність другому.

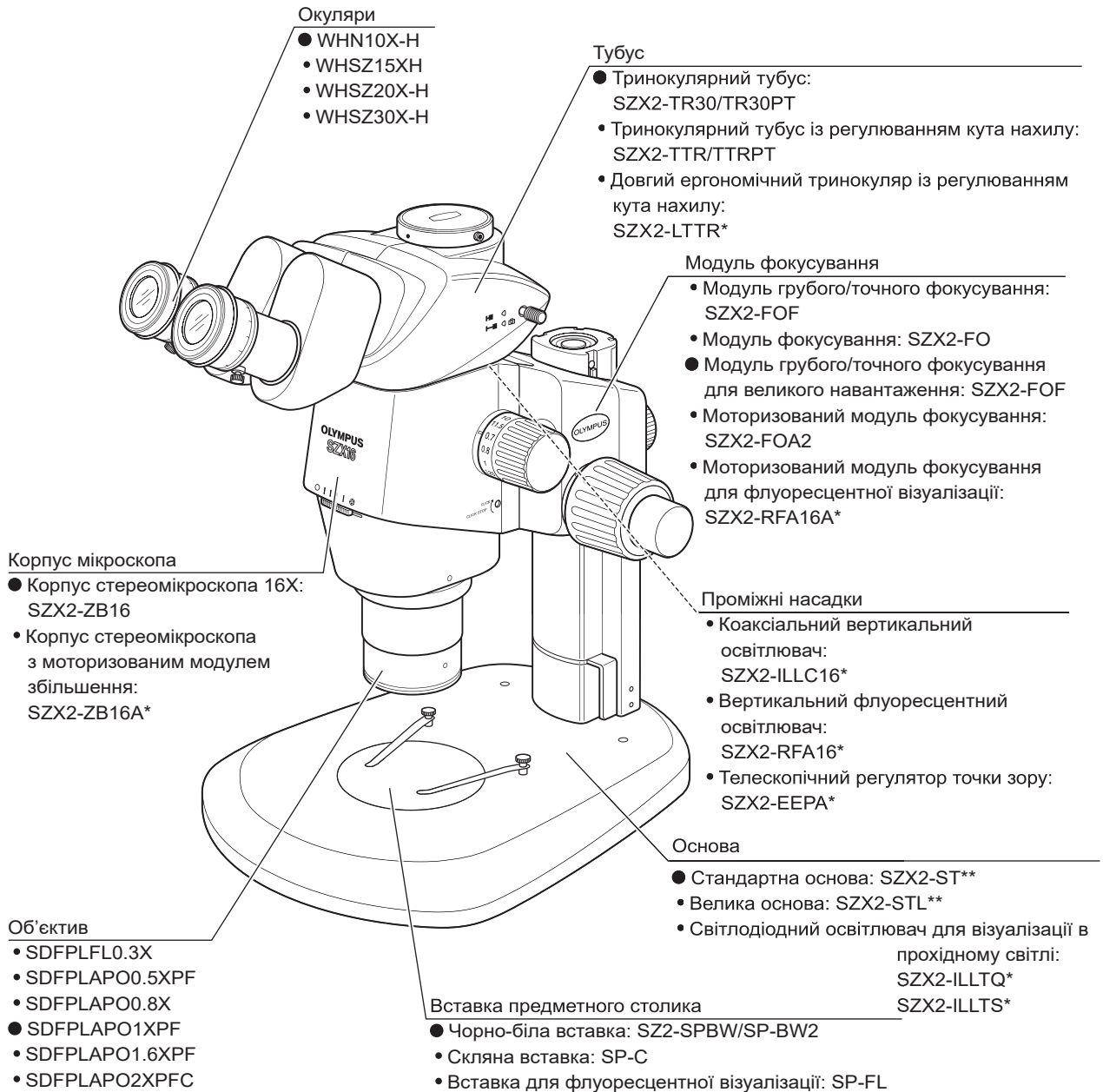
На цей виріб поширюються вимоги стандарту щодо електромагнітної сумісності IEC/EN61326-2-6 і IEC/EN61326-1.

Цей виріб відповідає вимогам стандартів серії IEC61326 щодо випромінювання електромагнітних завад і стійкості до них. Перед початком використання цього виробу потрібно провести оцінювання електромагнітної обстановки.

1 НОМЕНКЛАТУРА

ПОРАДА

На рисунку нижче наведено приклад типової конфігурації системи, що складається з модулів, позначених символом «●» у переліку моделей відповідного модуля. Замість них у системі можуть використовуватися інші модулі з переліку. Щоб отримати інформацію про модулі, яких немає в переліках нижче, зверніться до нашої компанії або перегляньте актуальні версії каталогів.



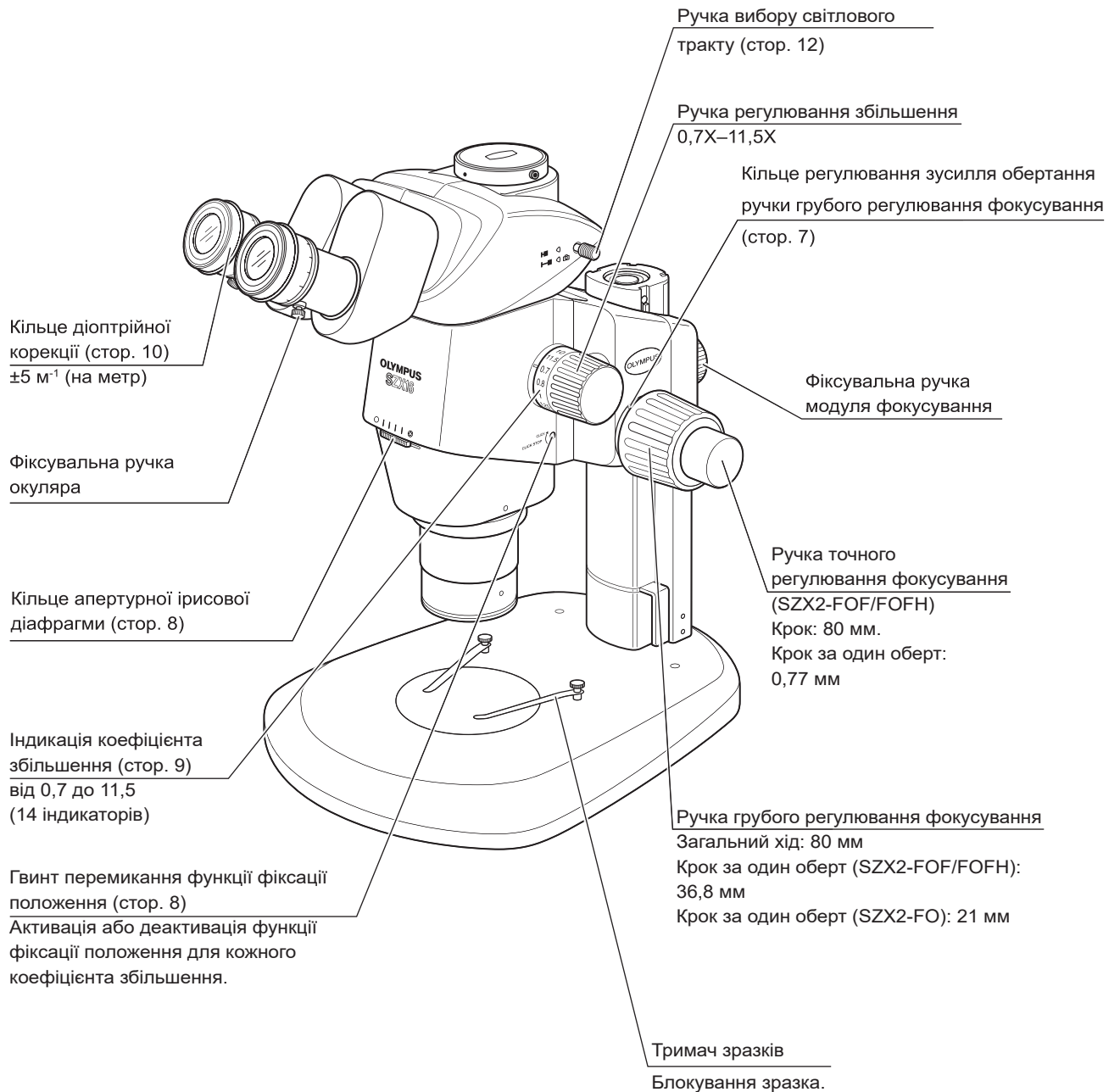
* Доступна окрема інструкція з експлуатації.

** Для використання стандартної основи (SZX2-ST) потрібна допоміжна стійка (SZH-P400 або SZH-P600) та додаткова обойма для захисту під падіння (SZX-R). До складу стандартної комплектації великої основи (SZX2-STL) входить допоміжна стійка (SZH-P400). Тому велику основу можна одразу використовувати без інших додаткових компонентів. Проте слід встановити обойму для захисту від падіння (SZX-R).

Модель SZX2-ZB16 належить до категорії оптичних мікроскопів, інші модулі вважаються допоміжним приладдям оптичного мікроскопа.

2 ЕЛЕМЕНТИ КЕРУВАННЯ

ПОРАДА Якщо мікроскоп ще не зібраний, див. «8 ЗБИРАННЯ» (стор. 18), перш ніж продовжити.



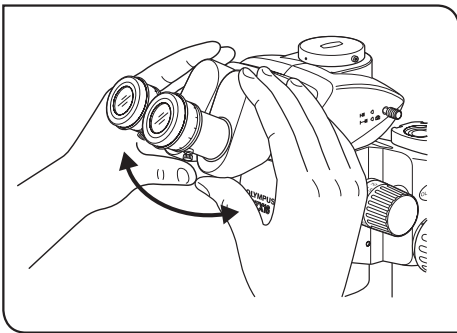
3 ЗВЕДЕНА ІНФОРМАЦІЯ ПРО ПРОЦЕДУРУ ВІЗУАЛІЗАЦІЇ

3-1 Підготовка

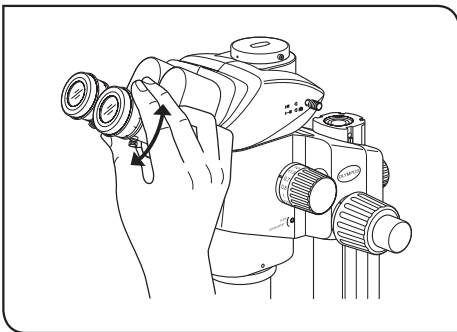
Див. Стор.

1. Перевірте кріплення та з'єднання всіх компонентів, особливо тубуса.....(стор. 20)
2. Переконайтеся, що кут між корпусом мікроскопа та основою є меншим ніж максимально дозволений кут для уникнення перекидання.....(стор. 19)
3. Відрегулюйте зусилля обертання ручки грубого регулювання фокусування.....(стор. 7)
4. Переконайтеся, що налаштування правильні.

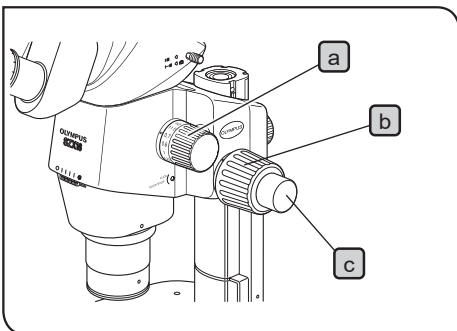
3-2 Процедура візуалізації



- 1 Розмістіть зразок на предметному столику. (стор. 7)
- 2 Відрегулюйте міжзіничну відстань. (стор. 10)



- 3 Виконайте діоптрійну корекцію окулярів. (стор. 10)
(Процедура регулювання може відрізнятись залежно від того, чи використовується мікрометричний диск окуляра.)



- 4 Установіть ручку регулювання збільшення **a** у положення найменшого збільшення й сфокусуйте мікроскоп, повернувши ручку грубого регулювання фокусування **b**.
- 5 Поверніть ручку регулювання збільшення **a** в положення потрібного коефіцієнта збільшення й точно наведіть фокус на зразок за допомогою ручки грубого регулювання фокусування **b** та ручки точного регулювання фокусування **c** (ручка точного регулювання фокусування відсутня на SZX2-FO).

ПОРАДА Контрастність зображення дослідження та глибину фокусування можна відрегулювати за допомогою кільця апертурної ірисової діафрагми.

4 ВИКОРИСТАННЯ ЕЛЕМЕНТІВ КЕРУВАННЯ

4-1 Основа

1 Використання вставки предметного столика

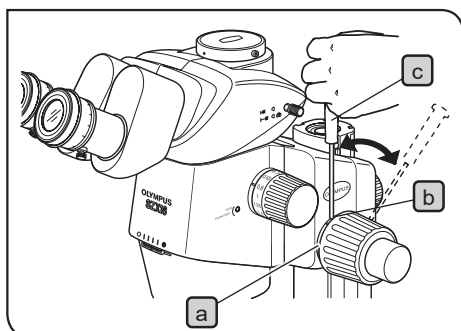
Для візуалізації у відбитому світлі вставку предметного столика можна встановити або білою, або чорною стороною догори.

ПРИМІТКА Для візуалізації в прохідному світлі використовуйте прозору скляну вставку предметного столика (SP-C).

2 Розміщення зразка

- 1 Розмістіть зразок приблизно по центру на вставці предметного столика. Зафіксуйте зразок за допомогою тримача зразків, якщо в цьому є потреба.
- 2 Увімкніть освітлення зразка за допомогою освітлювача, що відповідає потребам для дослідження зразка.

4-2 Корпус мікроскопа та модуль фокусування



1 Регулювання зусилля обертання ручки грубого регулювання фокусування

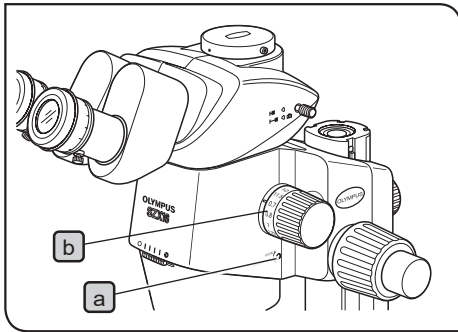
ПОРАДА Ця процедура виконується для полегшення обертання ручок і запобігання випадковому падінню корпусу мікроскопа. Рекомендується встановлювати дещо більше зусилля обертання ручок порівняно з тим, при якому можливе випадкове падіння. Якщо ручки важко повертати через вагу додаткових модулів та/або камери, встановлених на корпус мікроскопа, рекомендується використовувати модуль фокусування для великого навантаження (SZX2-FOFH).

ПРИМІТКА Зусилля обертання ручки грубого регулювання фокусування можна налаштувати за допомогою кільця регулювання зусилля обертання **a**. Не повертайте ручки справа та зліва в протилежних напрямках, оскільки це призведе до пошкодження внутрішнього механізму.

- 1 Поверніть кільце регулювання зусилля обертання **a**, вставивши шестигранну викрутку **c** в отвір **b** на периферійній частині кільця. Якщо повернути кільце за годинниковою стрілкою, зусилля обертання ручки грубого регулювання фокусування збільшиться, а якщо повернути проти годинникової стрілки — зусилля обертання зменшиться.

ПРИМІТКА • Якщо корпус мікроскопа падає під власною вагою або фокусування, досягнуте за допомогою ручки точного фокусування, одразу втрачається, зусилля обертання надто слабе. У такому разі слід повернути кільце регулювання за годинниковою стрілкою, щоб збільшити зусилля обертання.

- Якщо налаштовано надто велике зусилля обертання, поступове точне фокусування буде неможливе, а ручка може зазнати пошкодження. Зокрема, щоб уникнути пошкодження, ніколи не повертайте ручку точного регулювання фокусування швидко, коли налаштовано дуже велике зусилля обертання.



2

Активация та деактивация функції фіксації положення ручки регулювання збільшення

ПОРАДА

- Якщо ручка фіксації положення перебуває в положенні ON (УВИМК.), функцію фіксації активовано для кожного коефіцієнта збільшення, зазначеного на ручці регулювання збільшення. Якщо ручку встановлено в положення OFF (ВИМК.), коефіцієнт збільшення можна безперервно змінювати й точно регулювати до фіксації положення впазу. Ручку фіксації положення встановлено на заводі в положення OFF (ВИМК.) перед постачанням мікроскопа.
- Фіксація положення забезпечується для кожного з 12 проміжних положень індикації коефіцієнта збільшення на корпусі стереомікроскопа.

1

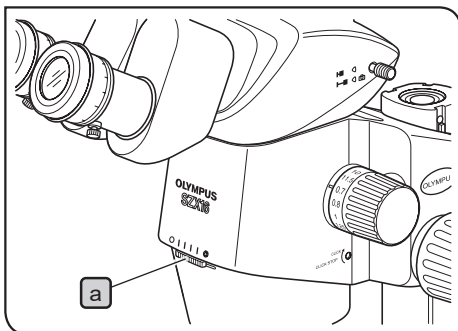
Щоб активувати функцію фіксації положення, поверніть гвинт перемикання фіксації положення **a** за годинниковою стрілкою до кінця (у напрямку стрілки) за допомогою шестигранної викрутки. Ручка регулювання збільшення зупиниться в кожному положенні відповідно до коефіцієнта збільшення на індикаторі коефіцієнта збільшення **b**.

2

Щоб деактивувати функцію фіксації положення, повністю поверніть гвинт перемикання фіксації положення **a** на три оберти з положення ON (УВИМК.) у напрямку, протилежному стрілці, використовуючи для цього шестигранну викрутку.

ПРИМІТКА

Не повертайте гвинт надто сильно, оскільки кришка може зазнати пошкодження.



3

Регулювання апертурної ірисової діафрагми

ПОРАДА

Шляхом регулювання апертурної ірисової діафрагми можна збільшити контрастність зображення дослідження, а також глибину фокусування. Проте надто вузьке налаштування апертурної ірисової діафрагми призведе до зменшення роздільної здатності.

1

Відрегулюйте кільце апертурної ірисової діафрагми **a**, повернувши його вліво або вправо. Поверніть кільце вліво (○), щоб відкрити апертуру, або вправо (⊗), щоб закрити. Виконуйте регулювання, переглядаючи зображення дослідження, щоб підтвердити покращення контрастності та глибини фокусування.

ПРИМІТКА

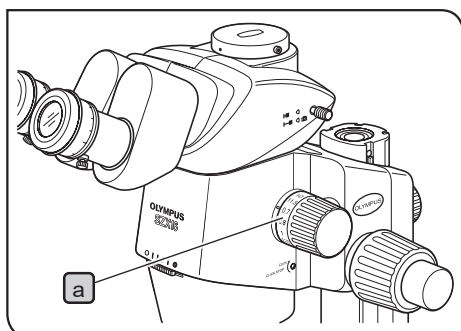
Не закривайте апертуру надто сильно, оскільки це може призвести до погіршення роздільної здатності та/або недостатнього зовнішнього освітлення.

2

Зверніть увагу на позначення на шкалі, щоб запам'ятати положення кільця.

ПРИМІТКА

Якщо мікроскоп використовується в поєднанні з коаксіальним вертикальним освітлювачем (SZX2-ILLC16), зменшення апертури може заважати візуалізації частини поля зору. У такому разі слід відкрити апертуру до середнього положення.

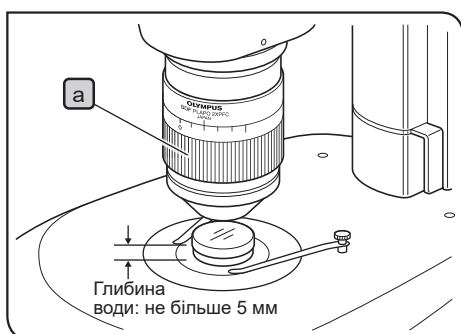


4 Індикація коефіцієнта збільшення

Коефіцієнт збільшення корпусу **a** позначається на ручці регулювання збільшення з правого боку.

Загальний коефіцієнт збільшення під час візуалізації можна розрахувати за такою формулою:

Коефіцієнт збільшення об'єктива	x	Коефіцієнт збільшення корпусу	x	Коефіцієнт збільшення окуляра
---------------------------------	---	-------------------------------	---	-------------------------------



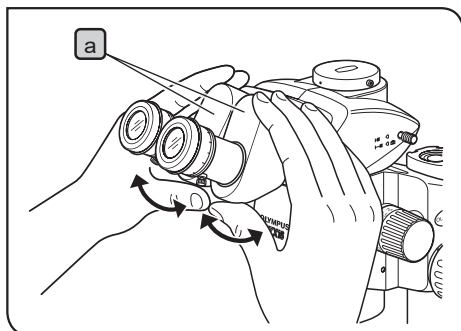
5 Об'єктив 2X із кільцем корекції

ПОРАДА • Об'єктив SDFPLAPO2XPFC оснащено кільцем корекції **a**, що використовується для компенсації аберації, спричиненої середовищем дослідження, як-от вода чи пластиковий контейнер.

У разі дослідження зразка в рідині чи через кришку чашки Петрі поверніть кільце корекції для досягнення оптимальної контрастності.

- Можлива корекція аберації, що відповідає глибині води приблизно 5 мм.
- Ефект корекції може бути менш відчутним за низького коефіцієнта збільшення або затемнення апертурною ірисовою діафрагмою.
- Якщо використовується револьверна головка SZX2-2RE16, утримуйте об'єктив під час повертання кільця, щоб револьверна головка не відхилилася з положення фіксації.

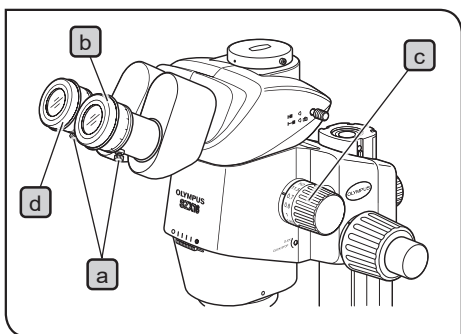
4-3 Тубус



1 Регулювання міжзіничної відстані

ПРИМІТКА Утримуйте бінокулярний модуль **a** обома руками під час цього регулювання.
Щоб уникнути пошкодження механізму, не застосовуйте надмірне зусилля після досягнення положення зупинки.

Дивлячись на зразок через окуляри, утримуйте бінокулярний модуль **a** справа та зліва й відкоригуйте бінокулярний зір, відкривши або закривши окуляри, щоб праве та ліве поля зору повністю збігалися.



2 Діоптрійна корекція (регулювання парфокальності залежно від збільшення)

ПОРАДА Переконайтеся, що фіксувальну ручку окуляра **a** затягнуто, перш ніж виконувати це регулювання.
Діоптрійна корекція для обох очей кожного користувача дозволяє забезпечити парфокальність незалежно від коефіцієнта збільшення.

Якщо мікрометричний диск окуляра не використовується

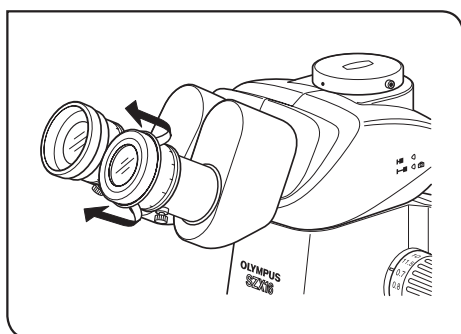
- 1 Подивіться в правий окуляр і поверніть відповідне кільце діоптрійної корекції **b**, щоб периферійна частина поля зору виглядала різкою.
- 2 Розмістіть простий для дослідження зразок на вставці предметного столика.
- 3 Поверніть ручку регулювання збільшення **c** і виберіть низький коефіцієнт збільшення, подивіться лише в правий окуляр, наведіть фокус на зразок за допомогою ручок грубого та точного регулювання фокусування.
- 4 Поверніть ручку регулювання збільшення **c** і виберіть найвищий коефіцієнт збільшення, подивіться лише в правий окуляр, наведіть фокус на зразок за допомогою ручок грубого та точного регулювання фокусування.
- 5 Поверніть ручку регулювання збільшення **c** і виберіть найменший коефіцієнт збільшення, подивіться лише в лівий окуляр, наведіть фокус на зразок, повертаючи замість ручок грубого та точного регулювання фокусування ліве кільце діоптрійної корекції **d**.

Якщо використовується мікрометричний диск окуляра

- 1 Подивіться в правий окуляр, де встановлено мікрометричний диск, наведіть фокус на мікрометричний диск, повертаючи кільце діоптрійної корекції **b**.
- 2 Розмістіть простий для дослідження зразок на вставці предметного столика.
- 3 Поверніть ручку регулювання збільшення **c** і виберіть найвищий коефіцієнт збільшення, подивіться лише в правий окуляр, наведіть фокус на зразок за допомогою ручок грубого та точного регулювання фокусування.
Переконайтеся, що досягнуто точного фокусування на мікрометричному диску окуляра та зразку.

- 4 Поверніть ручку регулювання збільшення **c** і виберіть найменший коефіцієнт збільшення, подивіться лише в лівий окуляр, наведіть фокус на зразок, повертаючи замість ручок грубого та точного регулювання фокусування ліве кільце діоптрійної корекції **d**.

ПОРАДА Запишіть (або запам'ятайте) значення діоптрій на шкалі лівого та правого окуляра, щоб їх можна було швидко виставити під час наступного дослідження.



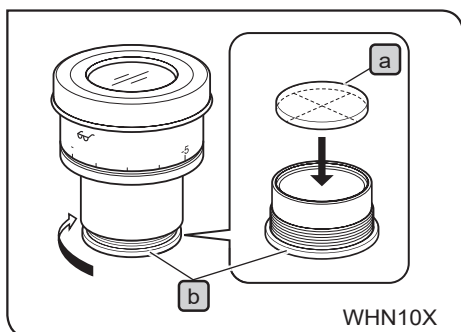
3 Використання наочників

Якщо користувач носить окуляри

Використовуйте наочники у звичайному, складеному положенні. (Завдяки цьому можна захистити окуляри від подряпин окуляром.)

Якщо користувач не носить окуляри

Розкладіть складені наочники в напрямку стрілки. Завдяки цьому виконувати дослідження буде легше, оскільки світло не потраплятиме в проміжок між окуляром і очима.



4 Встановлення мікрометричного диска на окуляр

ПОРАДА • На окуляри WHN10XH, WHSZ15X-H і WHSZ20X-H можна встановлювати різноманітні мікрометричні диски. Використовуйте мікрометричні диски діаметром 24 мм і товщиною 1,5 мм.

Як показано на рисунку нижче, поверніть вбудовану обойму мікрометра **b** в напрямку стрілки, щоб зняти її з окуляра, і встановіть мікрометричний диск **a** в обойму поверхню із зазначенням моделі донизу.

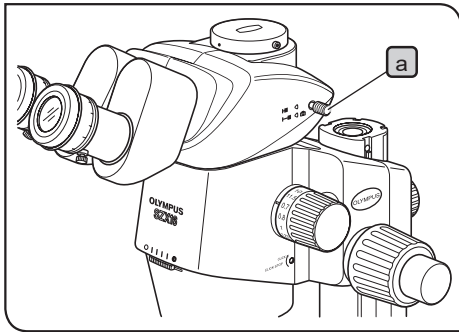
- Обойма мікрометра може виявитися тугою для деяких мікрометричних дисків. У такому разі поверніть обойму, злегка стискаючи її навколо, або притискаючи обойму до гумової пластини. Не стискайте обойму надто сильно, оскільки вона може деформуватися, і витягнути її буде складніше. Установіть обойму мікрометра на місце.
- Будьте обережні й не торкайтеся поверхні лінзи пальцями.

ПРИМІТКА

Конструкція окуляра WHSZ20X-H передбачає застосування збільшення до площини фокусування мікрометричного диска.

Оскільки коефіцієнт збільшення становить 1,35, слід застосовувати компенсацію збільшення в разі використання цього окуляра під час дослідження. Якщо мікрометричний диск введено у світловий тракт, довжина світлового тракту збільшується, і можуть спостерігатися відхилення діоптрійної шкали в напрямку + від звичайної індикації. Проте для фактичного дослідження це не становить жодної проблеми.

ПОРАДА Якщо мікрометричний диск окуляра не використовується, загорніть його в чистий аркуш м'якого паперу й покладіть у місце зберігання.

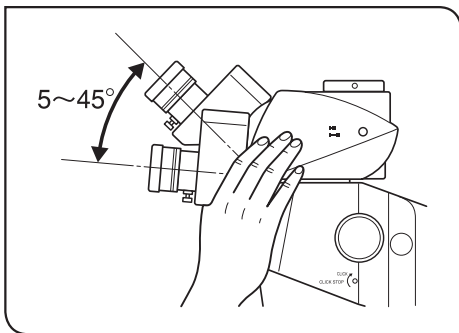


5 Вибір світлового тракту

ПОРАДА Витягніть ручку вибору світлового тракту **a**, щоб використати світловий тракт для правого окуляра як світловий тракт камери. (У таблиці нижче наведено дані співвідношення інтенсивності кожного світлового тракту у %.)

Ручка вибору світлового тракту		Всунута	Витягнута
SZX2-TR30 SZX2-TTR (☐↔☐)	Пра-ва	Бінокляр 100 %	Бінокляр 50 %
	Ліва		Камера 50 %
SZX2-TR30PT SZX2-TTRPT (☐↔☐)	Пра-ва	Бінокляр 100 %	Камера 100 %
	Ліва		Бінокляр 100 %

ПРИМІТКА Засувати та витягувати ручку вибору світлового тракту **a** слід завжди до кінцевого положення. Не намагайтеся із силою перемістити ручку після досягнення крайнього положення. Надмірне зусилля може призвести до руйнування механізму.



6 Регулювання нахилу

ПОРАДА Відрегулюйте висоту й нахил тубуса, щоб забезпечити найбільш зручне положення для візуалізації. Утримуючи біноклярний модуль обома руками, підніміть або опустіть його в потрібне положення.

ПРИМІТКА Не намагайтеся із зусиллям перемістити біноклярний модуль за межі крайнього верхнього чи нижнього положення. Надмірне зусилля може призвести до руйнування механізму.

4-4 Візуалізація з використанням камери та мікрофотографія

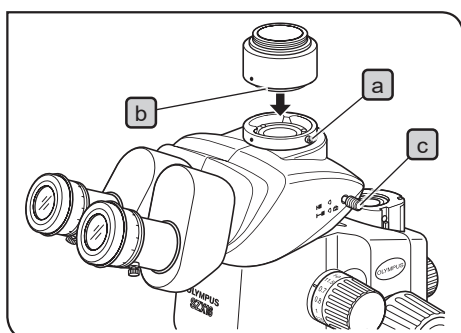
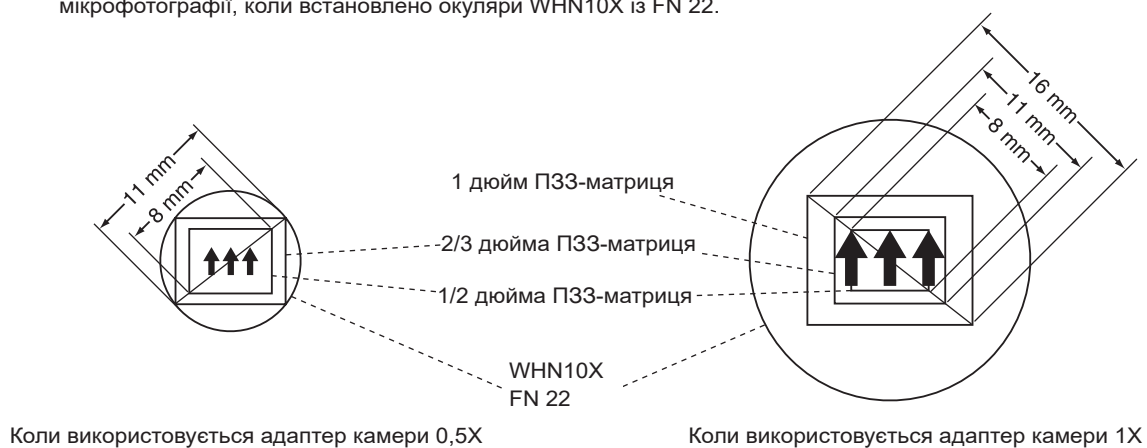
Модуль цифрової камери можна встановити на кріплення прямого тубуса тринокулярного тубуса за допомогою адаптера камери та/або адаптера для кріплення камери*.

* Адаптер для кріплення камери не потрібен, якщо використовується адаптер камери, оснащений кріпленням.

Докладніші відомості наведено в інструкціях з експлуатації адаптера камери та цифрової камери.

1 Вибір коефіцієнта збільшення адаптера камери

Встановіть коефіцієнт збільшення адаптера камери відповідно до розміру ПЗЗ-матриці цифрової камери. (Приклад) На рисунках нижче наведено приклад ділянок дослідження з використанням камери/мікрофотографії, коли встановлено окуляри WHN10X із FN 22.



2 Встановлення адаптера камери

- 1 За допомогою шестигранної викрутки повністю послабте фіксувальний гвинт прямого тубуса **a** на кріпленні прямого тубуса зверху на тринокулярному тубусі.
- 2 Вставте круглий фіксатор типу «ластівчин хвіст» **b** адаптера камери в кріплення прямого тубуса на тринокулярному тубусі й затягніть фіксувальний гвинт **a**.
- 3 Установіть камеру на адаптері камери. Адаптер для кріплення камери може знадобитися в разі використання певних моделей адаптерів камери.

3 Вибір світлового тракту камери

Витягніть ручку вибору світлового тракту **c**, щоб вибрати налаштування світлового тракту «бінокляр 50 % / камера 50 %» для SZX2-TR30/TTR або «камера 100 %» для SZX2-TR30PT/TTRPT.

5 ПОСІБНИК ІЗ ПОШУКУ Й УСУНЕННЯ НЕСПРАВНОСТЕЙ

За деяких обставин на робочі характеристики цього приладу можуть негативно впливати деякі інші фактори, окрім дефектів. У разі виникнення проблем перегляньте наведений нижче перелік і за потреби вживте коригувальних заходів. Якщо після виконання наведених у переліку заходів не вдається усунути проблему, зверніться до нас.

Проблема	Причина	Рішення	Стор.
1. Ліве та праве поля зору не збігаються.	Міжзіничну відстань не відрегульовано належним чином.	Відрегулюйте її.	10
	Діоптрійну корекцію виконано неправильно.	Відрегулюйте її.	10
	Справа і зліва використовуються різні окуляри.	Використовуйте відповідні окуляри.	21
2. Поле зору частково обмежено або воно підсвічується нерівномірно.	Надмірне затемнення апертурною ірисовою діафрагмою.	Відкрийте апертурну ірисову діафрагму.	8
	Тринокулярний тубус та/або проміжні насадки встановлено неправильно.	Установіть їх належним чином.	20
	Ручку вибору світлового тракту встановлено в проміжне положення.	Установіть її в правильне положення відповідно до потреб.	12
3. Частково обрізано зображення на моніторі.	Ручку вибору світлового тракту витягнуто неповністю.	Витягніть її повністю.	12
4. У полі зору видно пил або бруд.	Пил або бруд на зразку.	Ретельно очистьте.	3
	На окулярі накопився пил або бруд.	Ретельно очистьте.	3
5. Суцільне відображення деталей на зображенні дослідження.	Надмірне затемнення апертурною ірисовою діафрагмою.	Відкрийте апертуру до потрібного діаметра.	8
6. Погана якість зображення дослідження. <ul style="list-style-type: none"> Недостатня різкість зображення. Недостатня контрастність. 	Об'єктив нахилено.	Належним чином зафіксуйте його до кінцевого положення.	20
	Об'єктив забруднений.	Ретельно очистьте.	3
	Верхня та/або нижня лінза корпусу мікроскопа забруднена.		
7. Фокусування втрачається внаслідок збільшення зображення дослідження.	Діоптрійну корекцію окуляра не відрегульовано належним чином.	Відрегулюйте її.	10
	Фокус не відрегульовано точно.	Відрегулюйте фокус із використанням високого коефіцієнта збільшення.	10
8. Ручка грубого регулювання фокусування не повертається плавно.	Налаштовано надто велике зусилля обертання ручки.	Зменште зусилля обертання до оптимального рівня.	7
9. Корпус мікроскопа неочікувано падає, через що порушується фокусування під час дослідження.	Налаштовано надто мале зусилля обертання ручки грубого регулювання фокусування.	Збільште зусилля обертання до оптимального рівня.	7
	Корпус мікроскопа неочікувано падає, оскільки вага перевищує 10 кг.	Використовуйте модуль фокусування, призначений для високого навантаження. (SZX2-FOF: від 2,7 до 15 кг. SZX2-FOFH: від 8 до 25 кг.)	15

6 ТЕХНІЧНІ ХАРАКТЕРИСТИКИ

Елемент	Технічні характеристики			
(1) Корпус стереомікроскопа • SZX2-ZB16	Система збільшення з лівого/правого боку. Привід системи збільшення: горизонтальна ручка. Можливість перемикання функції фіксації положення залежно від коефіцієнта збільшення.			
	Коефіцієнт збільшення: 16,4 (від 0,7X до 11,5X) Індикація коефіцієнта збільшення: 14 індикаторів. 0,7, 0,8, 1, 1,25, 1,6, 2, 2,5, 3,2, 4, 5, 6,3, 8, 10, 11,5.			
	Кріплення об'єктива: різьбове кріплення			
	Вбудована апертурна ірисова діафрагма.			
(2) Модуль фокусування • SZX2-FOFH • SZX2-FOF • SZX2-FO	SZX2-FOFH	SZX2-FOF	SZX2-FO	
	Система фокусування: роликова напрямна з механізмом рейкової передачі (з кільцем регулювання зусилля обертання ручки грубого регулювання фокусування).			
	Вбудована противага з пневмопружиною. Коаксіальні ручки грубого/точного регулювання фокусування.	Вбудована противага. Коаксіальні ручки грубого/точного регулювання фокусування.	— Лише ручка грубого регулювання фокусування.	
	Крок ручки грубого регулювання фокусування: 80 мм			
	Крок ручки грубого регулювання за один оберт: 36,8 мм		Крок ручки грубого регулювання за один оберт: 21 мм	
	Крок ручки точного регулювання фокусування: 80 мм Крок ручки точного регулювання на оберт: 0,77 мм		—	
	Навантаження: від 8 до 25 кг	Навантаження: від 2,7 до 15 кг	Макс. навантаження: 10 кг	
(3) Тубус • SZX2-TR30 • SZX2-TR30PT • SZX2-TTR • SZX2-TTRPT	SZX2-TR30	SZX2-TR30PT	SZX2-TTR	SZX2-TTRPT
	Тринокулярний тубус.		Бінокулярний тубус із регулюванням кута нахилу.	
	Нахил тубуса: 30°		Нахил тубуса: від 5° до 45°	
	Вибір світлового тракту: 2 кроки. (Бінокуляр 100 %, бінокуляр 50 % / камера 50 %)	Вибір світлового тракту: 2 кроки. (Бінокуляр 100 %, камера 100 %)	Вибір світлового тракту: 2 кроки. (Бінокуляр 100 %, бінокуляр 50 % / камера 50 %)	Вибір світлового тракту: 2 кроки. (Бінокуляр 100 %, камера 100 %)
	Регулювання міжзіничної відстані: 52–76 мм. Фіксувальні ручки окуляра входять у комплект постачання. Окуляри: WHN10X-H, WHSZ15X-H/20X-H/30X-H			
(4) Стандартна основа • SZX2-ST	Висота обойми стійки: 270 мм. Розміри основи: 284 (Ш) x 335 (Г) x 31 (В) мм. Знімний тримач зразків. 3 отворами для кріплення адаптера предметного столика.			
(5) Велика основа • SZX2-STL	Висота стійки: 400 мм. Розміри основи: 400 (Ш) x 350 (Г) x 28 (В) мм. Знімний тримач зразків. 3 отворами для кріплення адаптера предметного столика. Обойма для захисту під падіння: додаткова, SZX-R.			

Елемент	Технічні характеристики	
(6) Об'єктиви WD: робоча відстань PF: парфокальна лінза	SDFPLFL0.3X SDFPLAPO0.5XPF SDFPLAPO0.8X SDFPLAPO1XPF SDFPLAPO1.6XPF SDFPLAPO2XPFC	WD 141 мм* WD 70,5 мм WD 81 мм WD 60 мм WD 30 мм WD 20 мм
(7) Окуляри (Примітка) Ділянку мікрометра за межами FN не видно.	WHN10X-H ** FN 22, з кільцем діоптрійної корекції. WHSZ15X-H ** з кільцем діоптрійної корекції FN 16. WHSZ20X-H ** з кільцем діоптрійної корекції FN 12,5. WHSZ30X-H з кільцем діоптрійної корекції FN 7.	
(8) Умови навколишнього середовища	<ul style="list-style-type: none"> • Експлуатація в приміщенні. • Висота над рівнем моря: макс. 2000 м. • Температура навколишнього середовища: 5–40 °C. (41–104 °F) • Максимальна відносна вологість: 80 % для температури до 31 °C (88 °F), лінійне зниження зі збільшенням температури: 70 % (при 34 °C), 60 % (при 37 °C) до 50 % (при 40 °C). 	

* Додаткова стійка потрібна в разі використання SZX2-ST

** Можна встановити мікрометричний диск окуляра діаметром Ø24 мм і товщиною 1,5 мм.

7 КОЕФІЦІЄНТИ ЗБІЛЬШЕННЯ ТА ДІЛЯНКИ ВІЗУАЛІЗАЦІЇ

- Збільшення під час дослідження = Збільшення об'єктива x Коефіцієнт збільшення x Збільшення окуляра
- Ділянка дослідження = Окуляр FN / (Збільшення об'єктива x Коефіцієнт збільшення) (мм)

Об'єктив	Окуляри							
	WHN10X-H FN 22		WHSZ15X-H FN 16		WHSZ20X-H FN 12.5		WHSZ30X-H FN 7	
	Збільш. дослід.	Ділянка дослід.	Збільш. дослід.	Ділянка дослід.	Збільш. дослід.	Ділянка дослід.	Збільш. дослід.	Ділянка дослід.
SDFPLFL0.3X	2,1X — 34,5X	104,8 — 6,4	3,15X — 51,75X	76,2 — 4,6	4,2X — 69X	59,5 — 3,6	6,3X — 103,5X	33,3 — 2,0
SDFPLAPO0.5XPF	3,5X — 57,5X	62,9 — 3,8	5,25X — 86,25X	45,7 — 2,8	7X — 115X	35,7 — 2,2	10,5X — 172,5X	20,0 — 1,2
SDFPLAPO0.8X	5,6X — 92X	39,3 — 2,4	8,4X — 138X	28,6 — 1,7	11,2X — 184X	22,3 — 1,4	16,8X — 276X	12,5 — 0,8
SDFPLAPO1XPF	7X — 115X	31,4 — 1,9	10,5X — 172,5X	22,9 — 1,4	14X — 230X	17,9 — 1,1	21X — 345X	10,0 — 0,6
SDFPLAPO1.6XPF	11,2X — 184X	19,6* — 1,2	16,8X — 276X	14,3 — 0,9	22,4X — 368X	11,2 — 0,7	33,6X — 552X	6,3 — 0,4
SDFPLAPO2XPFC	14X — 230X	15,7* — 1,0	21X — 345X	11,4* — 0,7	28X — 460X	8,9 — 0,5	42X — 690X	5,0 — 0,3

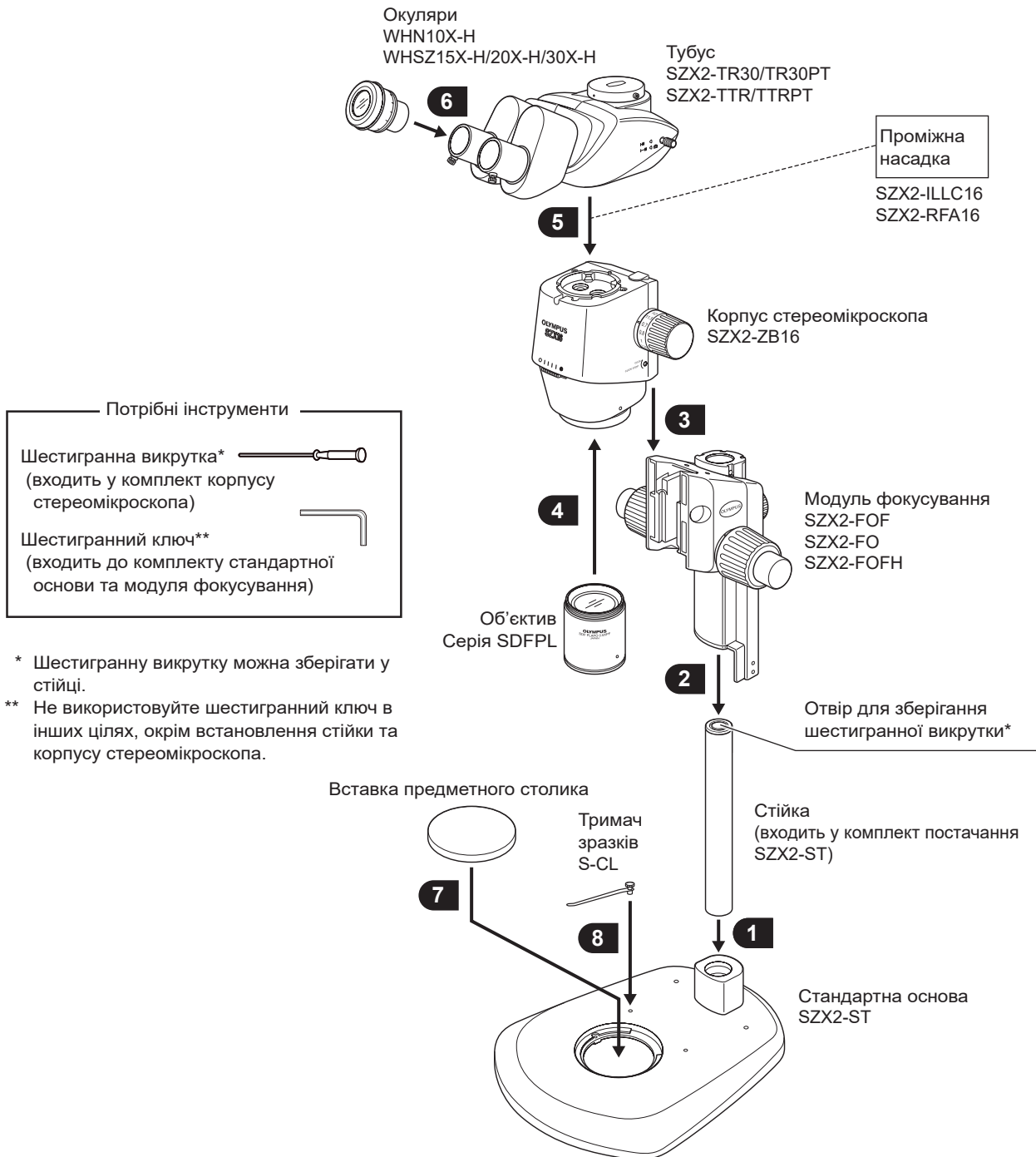
* Периферійні ділянки поля зору будуть частково обрізані в разі низького коефіцієнта збільшення.

8 ЗБИРАННЯ

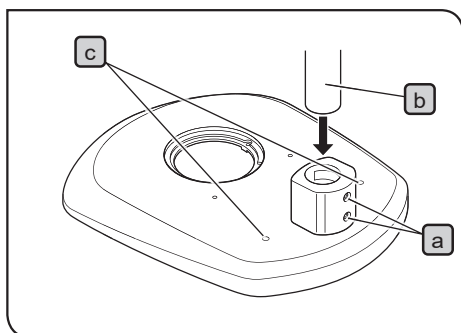
8-1 Схема збирання

На схемі нижче наведено послідовність збирання різних модулів. Номерами позначено порядок збирання.

ПРИМІТКА Під час збирання мікроскопа переконайтеся, що на жодних його частинах немає пилу та бруду, уникайте подряпин.



8-2 Детальний опис процедури збирання

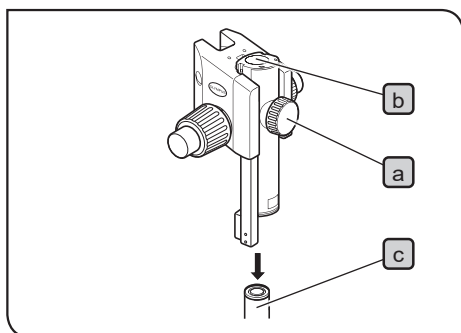


1 Встановлення стійки

- 1 За допомогою шестигранного ключа, що входить до комплекту основи, повністю послабте два фіксувальні гвинти **a** на обоймі стійки.
- 2 Тримайте стійку **b** таким чином, щоб отвір для зберігання шестигранної викрутки був ковпачком догори та вставте стійку в обойму стійки до упору.
- 3 За допомогою шестигранного ключа, що входить до комплекту, надійно затягніть два фіксувальні гвинти **a**.

Додаткові отвори під гвинти

Два отвори під гвинти **c** (6 мм) доступні для встановлення маніпулятора тощо.

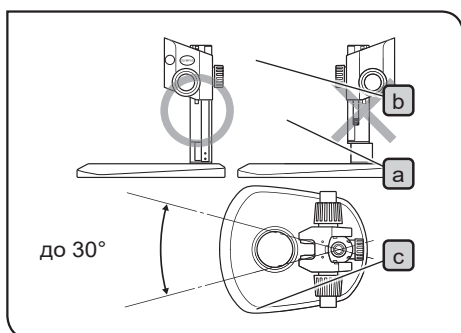


2 Встановлення модуля фокусування

- 1 Спочатку повністю послабте фіксувальну ручку модуля фокусування **a**, обома руками візьміться за модуль фокусування та вставте стійку **c** в отвір для кріплення **b** знизу.

ПРИМІТКА Встановлюйте повільно. Не докладайте надмірних зусиль.

- 2 Опустіть модуль фокусування до кінця, а потім затягніть фіксувальну ручку модуля фокусування **a**.

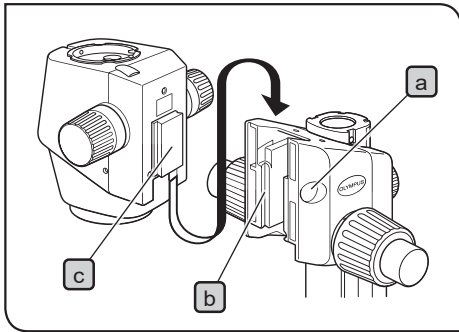


⚠ УВАГА!

Щоб уникнути перекидання мікроскопа, модуль фокусування потрібно встановлювати з того ж боку, що й вставку предметного столика на підставці, як зображено на рисунку з позначкою «O», а кут обертання не має перевищувати 30°. Якщо модуль фокусування встановити не з того боку, мікроскоп перекинеться.

ПРИМІТКА

Якщо фіксувальну ручку **a** затягнути, коли стійку **c** ще не повністю вставлено в отвір для кріплення **b**, пружина вставки, що підтримує стійку, деформується, і стійка не пройде крізь отвір.

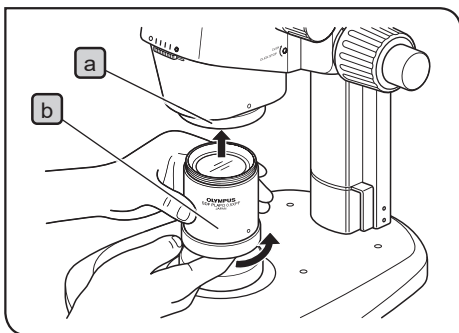


3 Встановлення корпусу мікроскопа

- 1 Зніміть ковпачок **a** на модулі фокусування, вставивши тонкий предмет у паз.
- 2 За допомогою шестигранного ключа, що входить до комплекту, послабте фіксувальний гвинт кріплення типу «ластівчин хвіст» всередині ковпачка на модулі фокусування, повертаючи на 2–3 оберти (проти годинникової стрілки).
- 3 Обережно вставте кріплення типу «ластівчин хвіст» **c** ззаду на корпусі мікроскопа в гніздо для кріплення типу «ластівчин хвіст» **b** на модулі фокусування.

ПРИМІТКА Не вставляйте кріплення під кутом або з докладанням надмірного зусилля, оскільки це може призвести до несправності.

- 4 Коли корпус мікроскопа буде вставлено до упору, затягніть фіксувальний гвинт за допомогою шестигранного ключа.
- 5 Встановіть ковпачок **a** на місце.

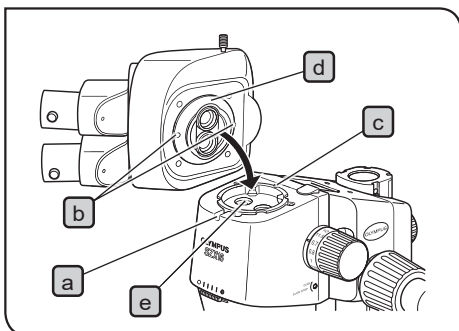


4 Встановлення об'єктива

ПРИМІТКА Оскільки об'єктив важкий, вживте наведених нижче заходів на випадок його падіння.

- Установіть ковпачок на кінець об'єктива.
- Установіть ковпачок різьбового кріплення об'єктива або блокнот чи інший предмет на підставці, щоб поглинати вібрації навіть у разі падіння об'єктива.

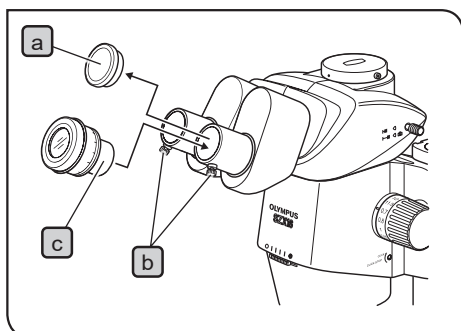
Візьміть об'єктив **b** за кінець та вкрутіть його в різьбове кріплення об'єктива **a**, повертаючи об'єктив в напрямку стрілки.



5 Встановлення тубуса

- 1 За допомогою шестигранної викрутки повністю послабте фіксувальний гвинт тубуса **a**.
- 2 Зрівняйте штир для позиціонування **c** на корпусі мікроскопа з пазом для позиціонування **b** на тубусі, вставте кріплення типу «ластівчин хвіст» **d** з нижнього боку тубуса в гніздо для кріплення **e** на корпусі мікроскопа.
- 3 За допомогою шестигранної викрутки затягніть фіксувальний гвинт тубуса **a**.

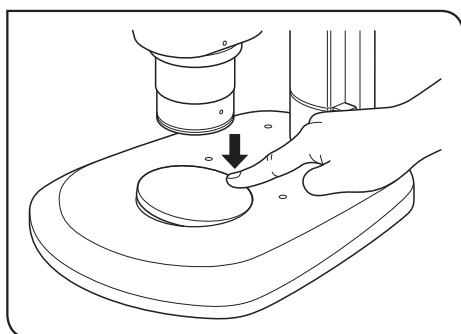
ПРИМІТКА Тубус можна встановити в положенні, протилежному зазначеному вище (на 180°), проте в такому випадку ускладнюється процедура візуалізації, тому цей варіант не рекомендується. Якщо використовується допоміжна стійка, такий варіант положення неможливий, оскільки заважатиме окуляру.



6 Встановлення окуляра

ПОРАДА Якщо використовується окуляр із мікрометричним диском, вставте його правий окуляр. (Його можна встановити в лівий окуляр, але опис процедур у цій інструкції передбачає, що його встановлено в правий окуляр.)

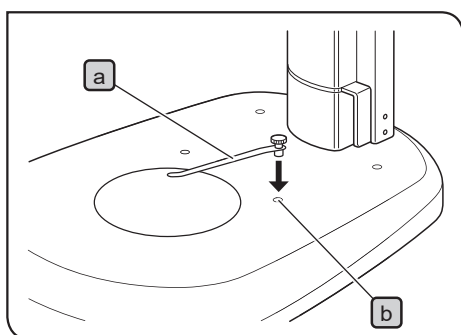
- 1 Зніміть захисні ковпачки окулярів **a** і повністю послабте фіксувальні гвинти окулярів **b**.
- 2 Обережно вставте окуляри з однаковим коефіцієнтом збільшення **c** в ліву та праву обойму окулярів до кінцевого положення.
- 3 Затягніть обидва фіксувальні гвинти окулярів **b**.



7 Встановлення (виймання) вставки предметного столика

Установіть вставку предметного столика в отвір для кріплення на основі.

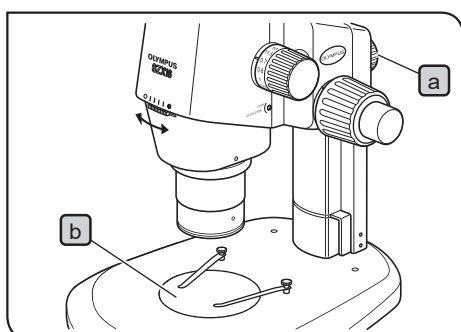
Щоб вийняти вставку предметного столика, натисніть пальцем на її край біля стійки. Протилежний край підніметься над основою, і вставку предметного столика можна буде легко зняти.



8 Встановлення тримача зразків

ПОРАДА Використовуйте тримач зразків, коли зразок потрібно зафіксувати, щоб він не змістився.

Вставте тримач зразків **a** у два отвори **b** на верхній поверхні основи.



9 Розташування корпусу мікроскопа на підставці

Послабте фіксувальну ручку модуля фокусування **a**. Злегка повертаючи корпус мікроскопа вліво та вправо, вирівняйте центр об'єктива за центром вставки предметного столика **b** та зафіксуйте корпус мікроскопа за допомогою фіксувальної ручки модуля фокусування.

9 ВИКОРИСТАННЯ ІНШИХ МОДУЛІВ

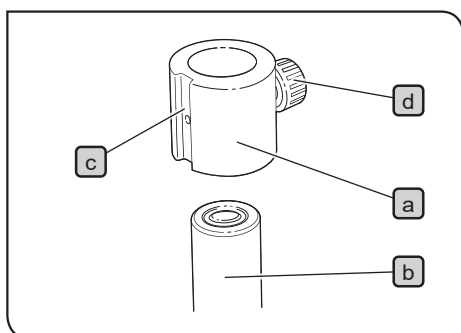
9-1 Обойма для захисту під падіння SZX-R і допоміжна стійка SZH-P400/SZH-P600

ПОРАДА • Під час дослідження зразків великого розміру або коли потрібно підняти корпус мікроскопа для використання об'єктива з низьким коефіцієнтом збільшення й великою робочою відстанню потрібно використовувати допоміжну стійку.

• Обойма для захисту від падіння запобігає падінню корпусу стереомікроскопа, якщо його встановлено у високе положення з використанням допоміжної стійки, а фіксувальну ручку на модулі фокусування випадково послабили. Це дозволяє уникнути випадкового пошкодження зразка та об'єктива.

ПРИМІТКА Статичне навантаження на SZX-R не має перевищувати 7 кг.

1 Збирання



1 Встановлення допоміжної стійки

• Зніміть стійку зі стандартної основи й встановіть натомість допоміжну стійку SZH-P400 або SZH-P600 (процедуру встановлення описано на стор. 19).

2 Встановлення обойми для захисту від падіння

• Установіть обойму для захисту від падіння **a** на допоміжну стійку **b**.

ПОРАДА Розташуйте паз для кріплення модуля бокового освітлення **c** з переднього боку обойми для захисту від падіння **a** і затягніть фіксувальну ручку **d**.

ПРИМІТКА Якщо висота зразка є невеликою або використовується об'єктив з малою робочою відстанню, встановлювати обойму для захисту від падіння **a** немає потреби, оскільки корпус мікроскопа буде опущений. Проте разом із тим знижується захист, який забезпечує обойма для захисту від падіння SZX-R **a**, тому завжди міцно тримайте модуль фокусування під час послаблення фіксувальної ручки цього модуля.

2 Використання

УВАГА! У разі переміщення корпусу мікроскопа навколо стійки ніколи не послабляйте одночасно фіксувальну ручку модуля фокусування й обойму для захисту від падіння.

Переміщення корпусу мікроскопа вгору

1 Послабте фіксувальну ручку модуля фокусування, який потрібно підняти.

2 Підніміть модуль до потрібного положення й надійно затягніть фіксувальну ручку модуля фокусування.

3 Послабте фіксувальну ручку обойми для захисту від падіння, міцно притисніть обойму для захисту від падіння до нижнього краю модуля фокусування й надійно затягніть фіксувальну ручку.

Переміщення корпусу мікроскопа вниз

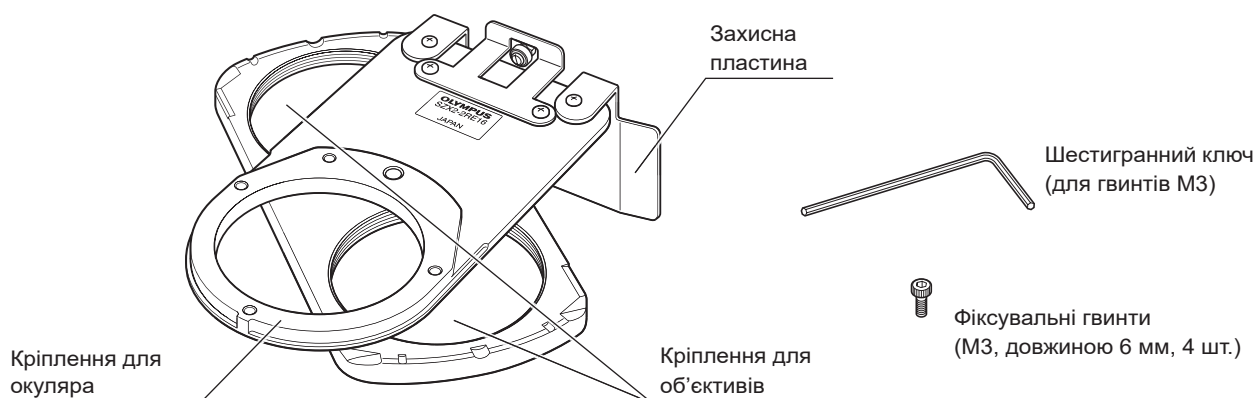
Спочатку послабте обойму для захисту від падіння, опустіть корпус мікроскопа, а потім перемістіть модуль фокусування.

ПРИМІТКА Для максимально ефективного використання обойми для захисту від падіння слід щільно з'єднати між собою модуль фокусування та обойму для захисту від падіння, не залишаючи між ними зазорів.

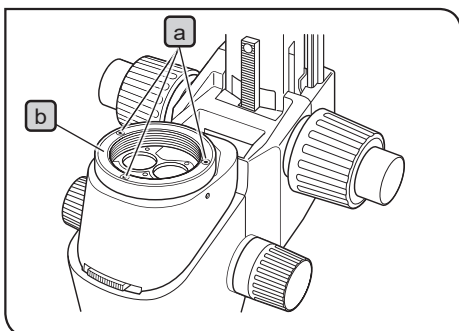
9-2 Револьверна головка SZX2-2RE16

ПОРАДА Револьверна головка дає можливість установити два об'єктиви (відхилення фокусування через переключення об'єктивів можна звести до мінімуму, якщо обидва об'єктиви належать до серії PF). Завдяки цьому для переключення об'єктивів потрібно лише повернути револьверну головку, а також забезпечується можливість використання різних коефіцієнтів збільшення.

1 Зовнішній вигляд



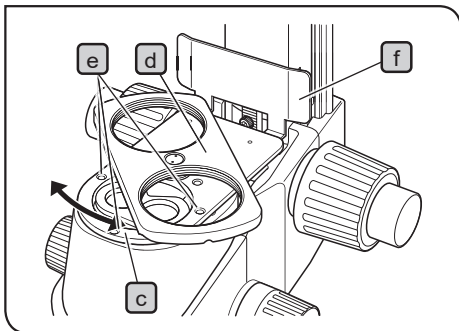
2 Збирання



- 1 Зніміть тубус із корпусу стереомікроскопа.
- 2 Зніміть корпус стереомікроскопа та модуль фокусування зі стійки, переверніть їх дном і покладіть на плоску поверхню стола.

ПРИМІТКА Покладіть на поверхню стола м'який килимок із гуми чи подібного матеріалу.

- 3 Зніміть об'єктив із корпусу стереомікроскопа, потім зніміть кріплення для об'єктива **b**, послабивши три фіксувальні гвинти **a** за допомогою шестигранного ключа, що входить до складу комплекту (для гвинтів М3).



- 4** Установіть кріплення для револьверної головки **c** (кріплення для об'єктивів **d** мають бути направлені вгору) у положення, у якому було кріплення для об'єктива, вирівнявши отвори для гвинтів.

За допомогою шестигранного ключа (для гвинтів М3) затягніть кріплення для револьверної головки, використовуючи три фіксувальні гвинти, що входять до складу комплекту (М3, довжиною 6 мм) **e**.

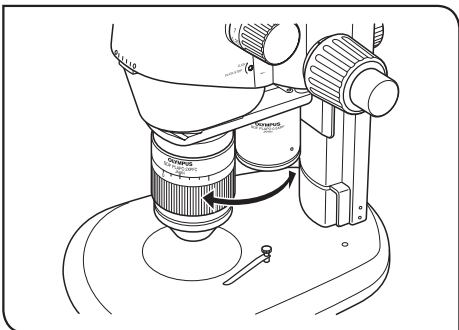
ПРИМІТКА • У кожному положенні є два отвори під гвинти з інтервалом 5 мм. Якщо флуоресцентний освітлювач відбитого світла SZX2-RFA16 не використовується, використовуйте отвори для гвинтів, розташовані ближче до переднього краю.

- Оскільки отвори під гвинти можуть бути приховані за кріпленням для об'єктивів **d**, повертайте кріплення для револьверної головки, щоб зафіксувати його.

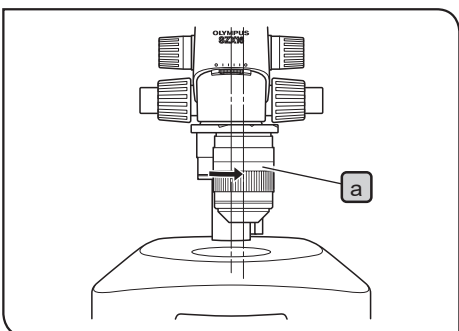
- 5** Установіть модуль фокусування на стійку й поверніть на місце тубус.

- 6** Вкрутіть два об'єктиви у відповідні кріплення для об'єктивів **d**.

3 Використання



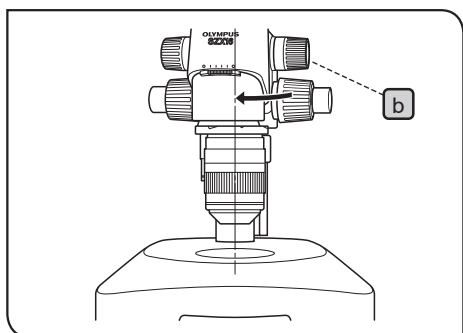
Візьміться за об'єктив і обережно повертайте його до положення фіксації спереду, в якому потрібний для використання об'єктив введено у світловий тракт.



Використання для мікрофотографії з вирівнюванням оптичних осей

ПОРАДА Для виконання мікрофотографії з високою контрастністю зрівняйте центри об'єктива й світлового тракту освітлювача з фотографічним світловим трактом (лінія справа).

- 1** Поверніть потрібний об'єктив **a** за годинниковою стрілкою (17°), щоб пролунав звук фіксації у положенні фотографічного світлового тракту.



- 2** Поверніть корпус мікроскопа у світловий тракт освітлювача: послабте фіксувальну ручку модуля фокусування **b**, обережно поверніть корпус мікроскопа в напрямку стрілки, візуально зрівняйте об'єктив зі світловим трактом освітлювача й знову затягніть фіксувальну ручку **b**. Налаштування фотографічного світлового тракту завершено.

4 Увага!

- Під час переміщення мікроскопа не тримайте його за револьверну головку.
- Збереження налаштування парфокальності не гарантується в разі переключення об'єктива.
- Модуль фокусування SZX2-FO не можна використовувати з цим мікроскопом.

9-3 Адаптер предметного столика ВХ типу 1 SZX-STAD1

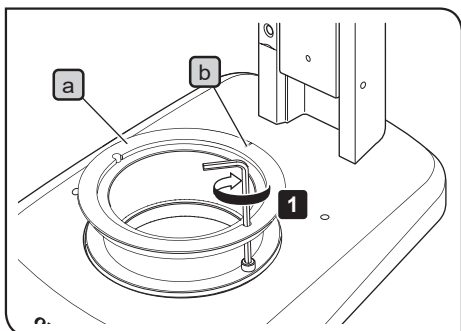
ПОРАДА Цей адаптер використовується для встановлення поворотного предметного столика U-SRG або U-SRP на стандартній основі SZX2 або основі з освітлювачем серії SZX2. Якщо поворотний столик U-SRP використовується в поєднанні з механічним столиком U-FMP, можливе переміщення в напрямку X-Y, що зручно для формування кадру під час мікрофотографії.

Щоб охопити висоту адаптера для предметного столика (прибл. 44 мм), рекомендуємо також використовувати допоміжну стійку SZH-P400 (з обіймою для захисту від падіння SZX-R).

1 Основи, які можуть використовуватися. Обмеження

Основа	Можливі об'єктиви	Обмеження
Стандартна основа SZX2-ST	0,5X–2X	Немає
<ul style="list-style-type: none"> Основа зі світлодіодним освітлювачем для візуалізації в прохідному світлі в 4 положеннях SZX2-ILLTQ Основа зі світлодіодним освітлювачем для візуалізації в прохідному світлі в 1 положенні SZX2-ILLTS 	Для використання адаптера для предметного столика необхідне кріплення STAD для ILLT SZX2-STADM. (Див. інструкцію з експлуатації основи з вбудованим світлодіодним освітлювачем для візуалізації в прохідному світлі SZX2-ILLTQ/ILLTS.)	

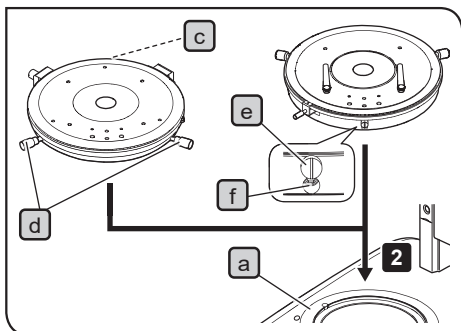
2 Збирання



ПОРАДА Використовуйте інструменти, зазначені в таблиці нижче.

Інструмент	Опис
Шестигранний ключ (для гвинта М4)	Входить у комплект постачання SZX-STAD1
Гвинт із шестигранною головкою (М4)	Входить у комплект постачання SZX-STAD1

1 Установіть паз **b** на SZX-STAD1 **a** із задньої сторони основи, затягніть гвинти (2 шт.) за допомогою шестигранного ключа, щоб закріпити SZX-STAD1 **a** на основі.



2 Кріплення U-SRP або U-SRG2 на SZX-STAD1 **a**.

Встановлення U-SRP

Установіть штир для позиціонування (циліндричний) **c** із задньої сторони основи й поверніть центральну ручку **d** за годинниковою стрілкою, щоб зафіксувати.

Встановлення U-SRG2

Установіть виступ **e** з передньої сторони основи, поверніть фіксувальний гвинт **f** за годинниковою стрілкою, щоб зафіксувати U-SRG2, використовуючи шестигранну викрутку, що входить до комплекту постачання корпусу мікроскопа.

9-4 Адаптер предметного столика BX типу 2 SZX-STAD2

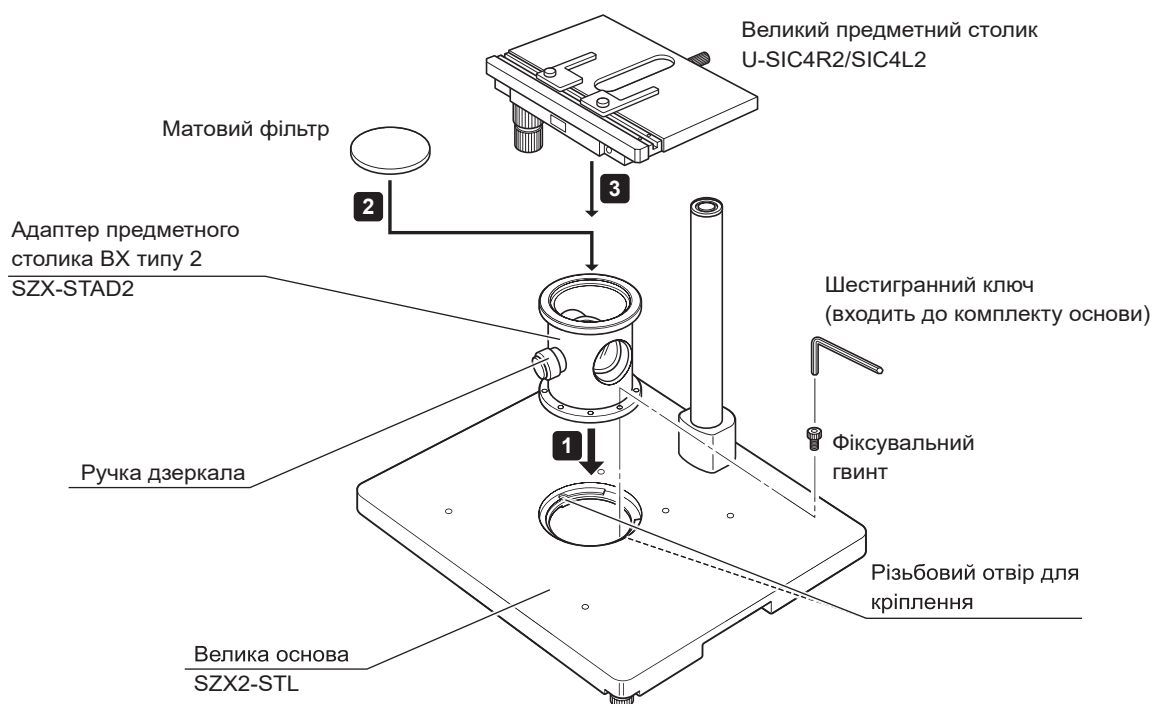
ПОРАДА

Цей адаптер призначений для встановлення великого предметного столика U-SIC4R2/SIC4L2* на великій підставці SZX2-STL**. Коли використовується цей адаптер для предметного столика, потрібно використовувати допоміжну стійку SZH-P400, щоб охопити по висоті весь адаптер для предметного столика (прибл. 125 мм). Крім цього, якщо використовується об'єктив із низьким коефіцієнтом збільшення та великою робочою відстанню (SDFPLFL0.3X), потрібно використовувати допоміжну стійку SZH-P600 (завжди в поєднанні з обоймою для захисту від падіння).

* Можна встановити предметний столик U-SVL або S-SVR BS для мікроскопів серії BX, проте робочі характеристики можуть бути не оптимальними. Предметні столики U-SVLB і U-SVRB не можна використовувати через довгі ручки.

** Для використання основи з вбудованим світлодіодним освітлювачем для візуалізації в прохідному світлі SZX2-ILLTQ/ILLTS необхідне кріплення STAD для ILLT SZX2-STADM. Крім цього, вбудований світлодіодний освітлювач для візуалізації в прохідному світлі SZX2-ILLTQ/ILLTS не використовується для візуалізації. Докладніші відомості наведено в інструкції з експлуатації світлодіодного освітлювача SZX2-ILLTQ/ILLTS.

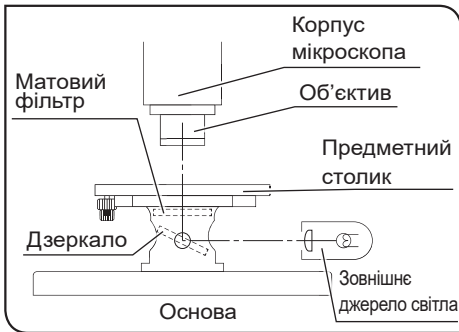
1 Збирання



ПРИМІТКА

Для виконання спрощеного дослідження в прохідному світлі встановіть ручку дзеркала спереду й скористайтеся матовим фільтром.

2 Спрощена візуалізація в прохідному світлі



1 Освітліть зразок за допомогою зовнішнього джерела світла (освітлювача LSD, освітлювача зі світловодом тощо). Світло від зовнішнього джерела світла має проходити, як зображено на рисунку ліворуч, й потрапляти на модуль дзеркал.

2 Усуньте будь-які відхилення освітлення.

- 1) Зрівняйте центр корпусу мікроскопа з центром адаптера SZX-STAD2.
- 2) Установіть ручку регулювання збільшення на корпусі мікроскопа у положення найменшого збільшення й наведіть фокус на верхню поверхню предметного столика.
- 3) Подивіться на зразок через окуляр, поверніть ручку дзеркала, щоб відрегулювати його кут таким чином, щоб забезпечити рівномірне освітлення всього поля зору.

ПОРАДА

Під час візуалізації з використанням бокового освітлювача зніміть матовий фільтр і поступово нахиліть дзеркало, дивлячись на зразок через окуляр, поки не досягнете оптимальної контрастності.

3 Увага!

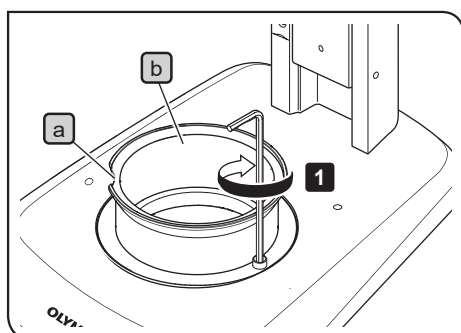
- Не слід проектувати зображення нитки розжарювання зовнішнього джерела світла на матову поверхню матового фільтра. Це може призвести до пошкодження матового фільтра.
- Для очищення матового фільтра використовуйте нейтральний миючий засіб.
- Під час візуалізації в прохідному світлі із загальним збільшенням не більше 10X периферійних ділянок поля зору може бути не видно залежно від використовуваного предметного столика.

9-5 Адаптер предметного столика типу 1 SZH-STAD1

Цей адаптер виконує ту саму функцію, що й адаптер предметного столика SZX-STAD1 BX типу 1, але з цим адаптером використовуються предметні столики з горизонтальною ручкою BH2-SH.

1 Збирання

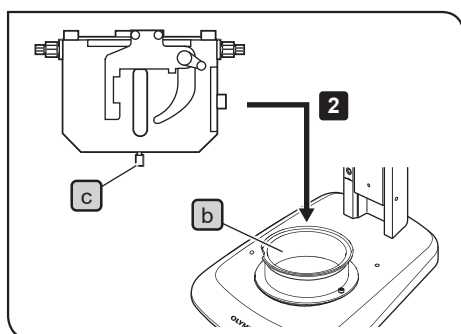
ПОРАДА Для використання основи з вбудованим світлодіодним освітлювачем для візуалізації в прохідному світлі SZX2-ILLTQ/ILLTS необхідне кріплення STAD для ILLT SZX2-STADM. Докладніші відомості наведено в інструкції з експлуатації світлодіодного освітлювача SZX2-ILLTQ/ILLTS.



ПОРАДА Використовуйте інструменти, зазначені в таблиці нижче.

Інструмент	Опис
Шестигранний ключ (для гвинта М4)	Входить у комплект постачання SZH-STAD1
Гвинт із шестигранною головкою (М4)	Входить у комплект постачання SZH-STAD1

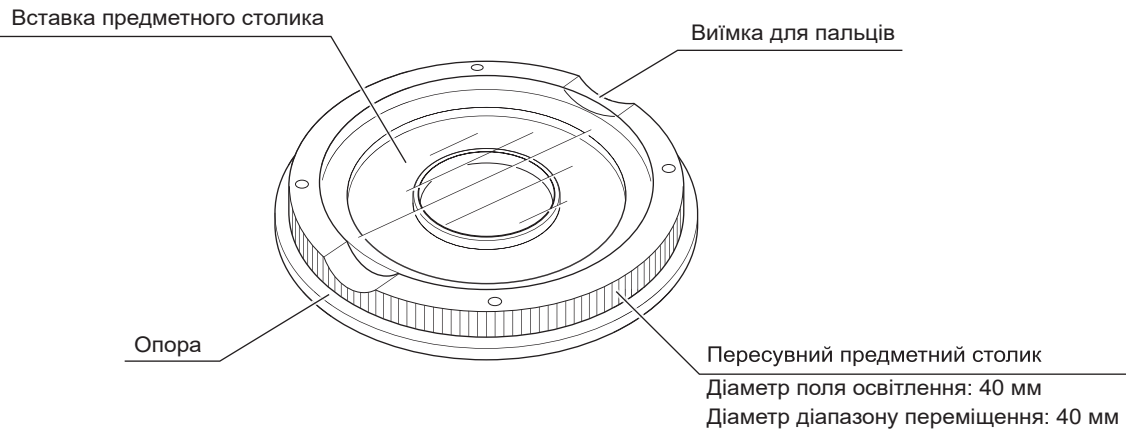
1 Установіть паз **a** із передньої сторони основи, затягніть гвинти (2 шт.) за допомогою шестигранного ключа, щоб закріпити SZX-STAD1 **b** на основі.



2 Установіть фіксувальну ручку **c** предметного столика BH2-SH (предметний столик із горизонтальною ручкою) з передньої сторони основи, поверніть фіксувальну ручку **c** за годинниковою стрілкою, щоб зафіксувати, і прикріпіть BH2-SH.

9-6 Пересувний предметний столик SZH-SG

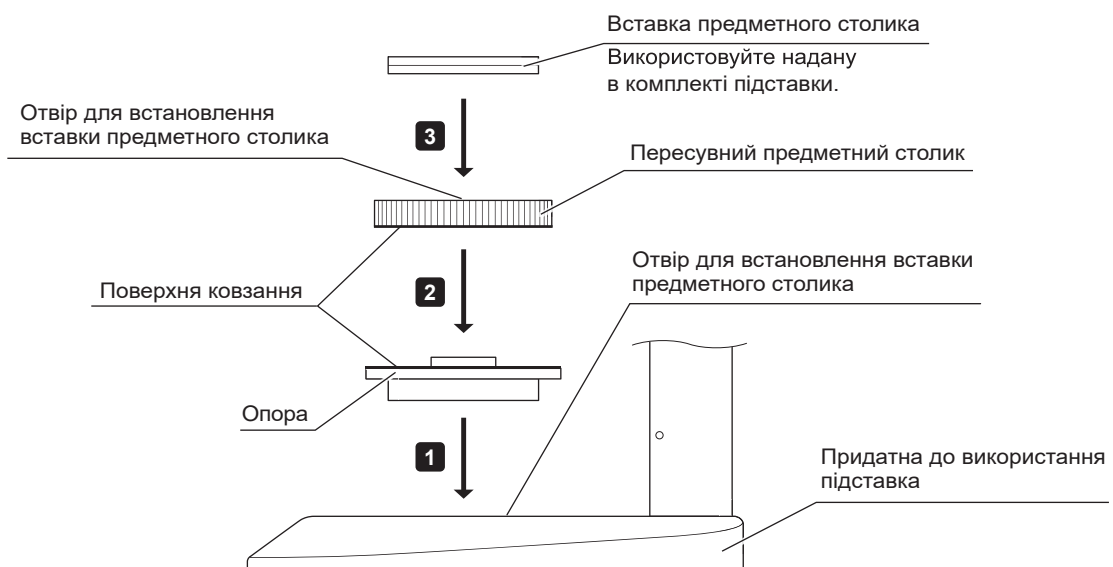
1 Зовнішній вигляд і номенклатура



2 Встановлення

- ПРИМІТКА**
- Обов'язково очистьте поверхню ковзання в разі налипання бруду чи металевої стружки.
 - Не встановлюйте пересувний предметний столик на поверхні тертя безпосередньо на робочому столі.

ПОРАДА Для використання основи з вбудованим світлодіодним освітлювачем для візуалізації в прохідному світлі SZX2-ILLTQ/ILLTS необхідне кріплення STAD для ILLT SZX2-STADM. Докладніші відомості наведено в інструкції з експлуатації світлодіодного освітлювача SZX2-ILLTQ/ILLTS.



ПОРАДА Періодично очищуйте поверхню ковзання.

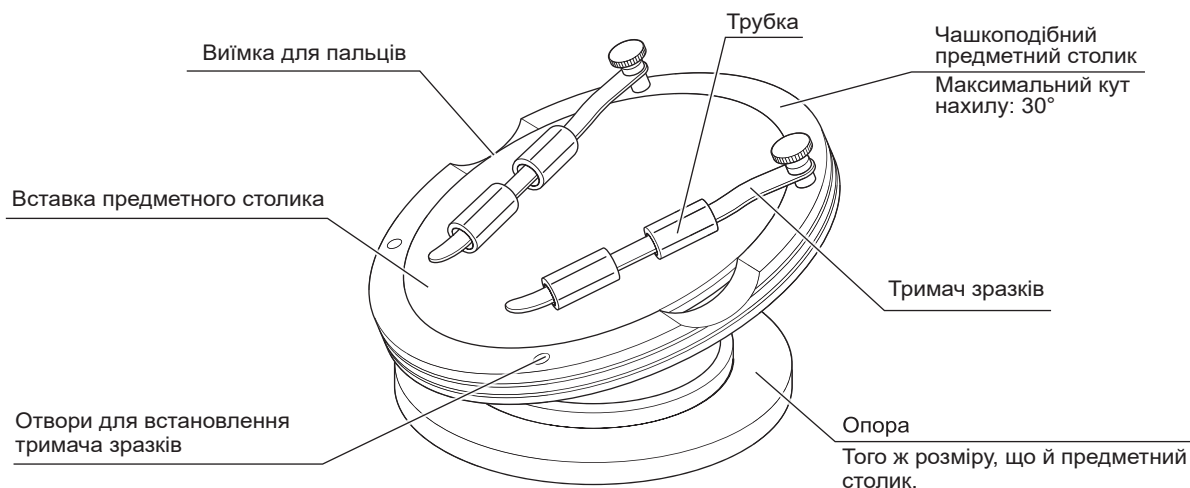
3 Використання

Тримайте пересувний предметний столик за край й переміщуйте його горизонтально.

9-7 Чашкоподібний предметний столик SZH-SC

1 Зовнішній вигляд і номенклатура

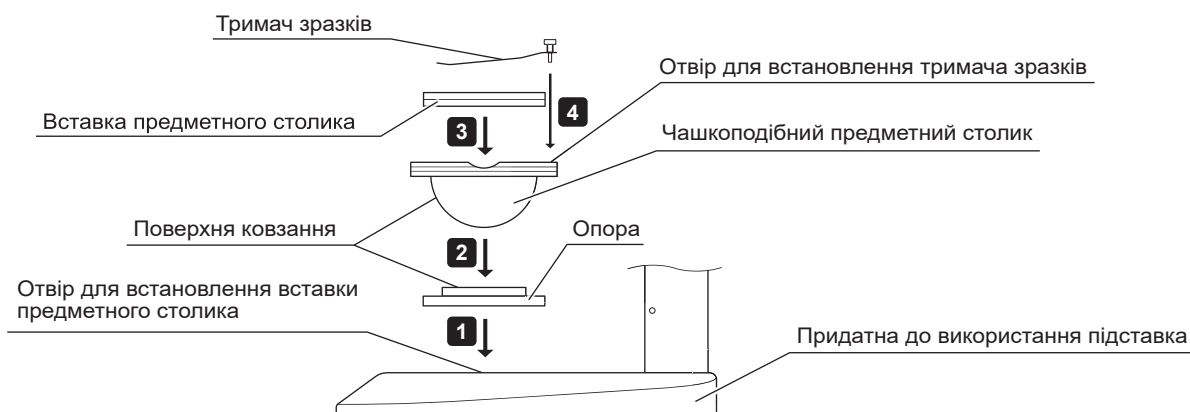
ПРИМІТКА SZH-SC використовується лише для візуалізації у відбитому світлі. Цей столик не використовується для візуалізації в прохідному світлі.



2 Встановлення

ПРИМІТКА Перед встановленням видаліть бруд і пил із поверхонь кріплення й поводьтеся з ними обережно, щоб не пошкодити.

ПОРАДА Для використання основи з вбудованим світлодіодним освітлювачем для візуалізації в прохідному світлі SZX2-ILLTQ/ILLTS необхідне кріплення STAD для ILLT SZX2-STADM. Докладніші відомості наведено в інструкції з експлуатації світлодіодного освітлювача SZX2-ILLTQ/ILLTS.

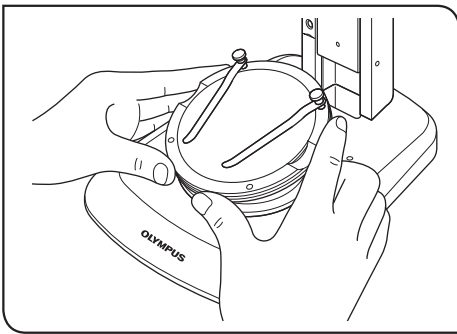


- 1** Установіть опору чашкоподібного предметного столика в отвір для встановлення вставки предметного столика на придатній для використання підставці.
- 2** Установіть чашкоподібний предметний столик на опору. Перш ніж встановити чашкоподібний предметний столик, протріть його поверхню ковзання та опору чистою серветкою.
- 3** Установіть вставку предметного столика.
- 4** Встановіть тримач зразків.

ПОРАДА Періодично очищуйте поверхню ковзання.

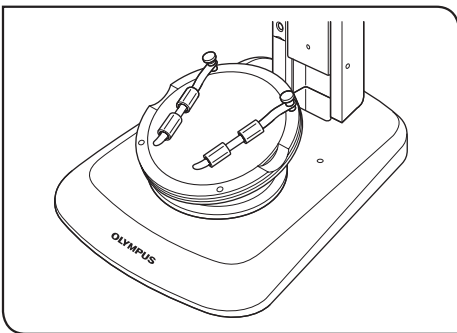
3

Використання



- 1 Розмістіть зразок на вставці предметного столика, візьміть чашкоподібний предметний столик за край і повільно нахиліть його.

ПОРАДА Якщо зразок з'їжджає з вставки предметного столика, зафіксуйте його за допомогою тримача зразків, що входить у комплект.



ПОРАДА Щоб закріпити контейнер, як-от чашку Петрі, встановіть трубку, що входить до складу комплекту, на тримач зразків.

ПРИМІТКА

- Не торкайтеся руками поверхні ковзання чашкоподібного предметного столика та опори. Якщо поверхня ковзання забруднена маслом тощо, перед використанням очистьте її нейтральним миючим засобом.
- Чашкоподібний предметний столик може зміститися в разі ексцентричного навантаження на край понад 20 грам.
- У разі розміщення високого зразка на нахиленому чашкоподібному предметному столику може порушитися фокусування на зразку. У цьому випадку слід заново навести на нього фокус.

Для нотаток

Для нотаток

EVIDENT

Виробник

 **EVIDENT CORPORATION**

6666 Inatomi, Tatsuno-machi, Kamiina-gun, Nagano 399-0495, Japan

Дистриб'ютор



EC REP

EVIDENT EUROPE GmbH

Caffamacherreihe 8-10, 20355 Hamburg, Germany

UK Responsible person

EVIDENT EUROPE GmbH UK Branch

Part 2nd Floor Part A, Endeavour House, Coopers End Road, Stansted CM24 1AL, U.K.

OLYMPUS SCIENTIFIC SOLUTIONS AMERICAS CORP.

48 Woerd Ave Waltham, MA 02453, U.S.A.

EVIDENT AUSTRALIA PTY LTD

97 Waterloo Road, Macquarie Park, NSW 2113, Australia