

Instructies

SZX7

Stereomicroscopysysteem



Om de veiligheid te garanderen, de beste prestaties te verkrijgen en u volledig vertrouwd te maken met het gebruik van deze microscoop, raden wij u aan deze handleiding grondig te bestuderen voordat u de microscoop gebruikt.

Zie "1 Nomenclatuur" (p.3) en "9 Optionele modules" (p.19) voor meer informatie over de producten die in de configuratie van dit systeem zijn inbegrepen.

Optische microscoop en toebehoren



Artikelnummer: NL-702918

Inhoud

Om de beste prestaties met de microscoop te verkrijgen, is het cruciaal deze correct in elkaar te zetten en te verstellen. Lees "8 Montage" (p.16) als u de microscoop zelf in elkaar zet. Raadpleeg de handleiding van de betreffende modules, voor de montage van de modules waarvoor handleidingen beschikbaar zijn.

| | |
|---|----------|
| Belangrijk | 1 |
| 1 Nomenclatuur | 3 |
| 2 Bedieningselementen | 4 |
| 3 Waarnemingsprocedure | 5 |
| 3-1 Voorbereiding | 5 |
| 3-2 Procedure..... | 5 |
| 4 Bediening | 6 |
| 4-1 Steun | 6 |
| 1 De steun gebruiken..... | 6 |
| 2 De spanning van de stelknop voor het instellen van de scherpte aanpassen | 6 |
| 4-2 Waarnemingstubus | 6 |
| 1 De interpupillaire afstand aanpassen..... | 6 |
| 2 De dioptrie instellen (afstellen confocale zoom) | 7 |
| 3 De oogschermen gebruiken..... | 8 |
| 4 Een oculairmicrometerschijf gebruiken | 8 |
| 5 Het lichtpad selecteren (SZX2-TR30) | 9 |
| 6 De kantelhoek instellen (SZX2-TTR)..... | 9 |
| 4-3 Microscoopframe | 10 |
| 1 Aanduiding zoomvergroting..... | 10 |
| 2 Klik-stop AAN-UIT omschakelen..... | 10 |
| 3 Aanvullende huls SZ2-ET gebruiken (optioneel) | 11 |
| 4-4 Camerawaarneming en fotomicrografie | 12 |
| 1 De vergroting van de camera-adapter selecteren | 12 |
| 2 De camera-adapter bevestigen | 12 |
| 3 Het lichtpad van de camera selecteren | 12 |

| | | |
|----------|--|-----------|
| 5 | Probleemoplossing | 13 |
| 6 | Specificaties | 14 |
| 7 | Optische prestaties..... | 15 |
| 8 | Montage..... | 16 |
| | 8-1 Montageschema..... | 16 |
| | 8-2 Gedetailleerde montageprocedures..... | 17 |
| 9 | Optionele modules..... | 19 |
| | 9-1 Oogpuntversteller SZX-EPA..... | 19 |
| | 9-2 AS-apparaat SZX-AS | 19 |
| | 9-3 BX-tafeladapter type 1 SZX-STAD1 | 20 |
| | 9-4 Tafeladapter type 1 SZH-STAD1 | 22 |
| | 9-5 Glijtafel SZH-SG..... | 23 |
| | 9-6 Tafel met kom SZH-SC | 24 |

Belangrijk

De SZX7-stereomicroscoop is voorzien van de ESD-beschermingsspecificaties (beschermingsspecificaties voor elektrostatische ontlading). De microscoop is voorzien van een elektrisch geleidende coating in de externe afwerking om de oppervlakteweerstand te verminderen en van aardingsdraden in de standaardsteun of systeem om statische elektriciteit ervan te elimineren.

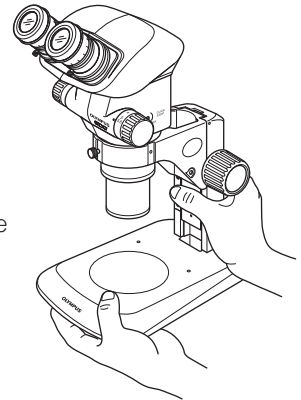


LET OP

Gebruik de microscoop altijd in combinatie met de modules die in deze handleiding zijn beschreven voor het behoud van de prestaties van de ESD-bescherming, of maak gebruik van opties in overeenstemming met de ESD-beschermingsspecificaties. De aarding functioneert anders niet goed.

! Veiligheidsmaatregelen

- Als de apparatuur is gebruikt voor observatie van een preparaat dat gepaard gaat met een mogelijk infectiegevaar, moeten de onderdelen die in contact zijn gekomen met het preparaat worden gereinigd om infectie te voorkomen.
 - Is u deze microscoop verplaatst, loopt u het risico dat u het preparaat laat vallen. Verwijder het preparaat voordat u dit product verplaatst.
 - Houd de onderkant van de steun met de ene hand vast terwijl u de voet van het frame met de andere hand vasthoudt om te voorkomen dat de microscoop kantelt.
 - Indien het preparaat is beschadigd als gevolg van een foutieve handeling, dient u onmiddellijk maatregelen te treffen om infectie te voorkomen.
- De werkbank moet een vlak oppervlak zijn met een helling van minder dan 3° en de belasting van de microscoop mag niet meer zijn dan 7 kg (wanneer de standaard SZ2-ST-steun wordt gebruikt). Als er bepaalde tussenzetstukken en/of fotoapparatuur op de microscoop worden bevestigd, kan deze instabiel worden. Zorg ervoor dat de microscoop niet omvalt.



1 Voorbereiding

- Een microscoop is een precisie-instrument. Ga er voorzichtig mee om en stel het niet bloot aan onverwachte of zware schokken.
- Gebruik de microscoop niet waar deze kan worden blootgesteld aan direct zonlicht, hoge temperaturen en vochtigheid, stof of trillingen. (Zie "6 Specificaties" (p. 14) voor de bedrijfsomstandigheden.)
- Draai de stelknoppen voor instellen van de zoom niet verder dan de eindposities. Anders kan het interne mechanisme beschadigd raken.
Draai de linker- en rechterstelknop voor instellen van de zoom niet in tegengestelde richting, aangezien dit een defect kan veroorzaken.
- Er kan slechts één tussenzetstuk met een dikte van maximaal 60 mm worden bevestigd op de microscoop. Als er twee tussenzetstukken worden bevestigd of een tussenzetstuk met een dikte van meer dan 60 mm, dan wordt het beeld mogelijk deels afgesneden.
De coaxiale gereflecteerde lichtbron (SZX-ILLC) wordt echter niet meegeteld als tussenzetstuk.

TIP

Wanneer er meerdere modules worden gecombineerd, moeten deze op elkaar worden geplaatst in de volgorde SZX-ILLC, SZX-AS, SZX-RFA, SZX-SDO2 en SZX-EPA van onder naar boven.

2 Onderhoud en opslag

1. Maak de lenzen en andere glazen onderdelen schoon door eenvoudig het vuil weg te blazen met een in de handel verkrijgbare blaasbalg en de onderdelen voorzichtig schoon te vegen met een stuk schoonmaakpapier (of met een schoon gaasje).

Als er vingerafdrukken of olieplekken op de lens zitten, veegt u deze schoon met een gaasje dat licht bevochtigd is met in de handel verkrijgbare zuivere alcohol.

OPMERKING

Aangezien de zuivere alcohol zeer brandbaar is, moet er voorzichtig mee worden omgegaan. Houd het uit de buurt van open vuur of mogelijke bronnen van elektrische vonken, bijvoorbeeld elektrische apparatuur die in- of uitgeschakeld wordt. Gebruik het altijd alleen in een goed geventileerde ruimte.

2. Gebruik geen organische oplosmiddelen voor het schoonmaken van onderdelen van de microscoop, behalve de glazen onderdelen, omdat ze veelal gebruik maken van kunststofharsmaterialen. Gebruik voor de reiniging van deze onderdelen een zachte, pluisvrije doek, licht bevochtigd met een verdund, neutraal reinigingsmiddel.
3. Haal onderdelen van de microscoop niet uit elkaar, aangezien dit kan leiden tot defecten of verminderde prestaties.
4. Bij het weggooien van de microscoop. Controleer de voorschriften en regels van uw gemeente en neem deze in acht.

3 LET OP

De veiligheid van de gebruiker kan in gevaar komen als de microscoop niet wordt gebruikt zoals beschreven in deze handleiding. Daarnaast kan de apparatuur ook beschadigd raken. Gebruik de apparatuur altijd zoals beschreven in de handleiding.

In deze handleiding worden de volgende symbolen gebruikt als opmerkingen bij de tekst.



LET OP

: Geeft aan dat het niet opvolgen van de instructies in de waarschuwing kan leiden tot lichamelijk letsel bij de gebruiker en/of beschadiging van de apparatuur (waaronder objecten in de nabijheid van de apparatuur).

OPMERKING

: Geeft aan dat het niet opvolgen van de instructies kan leiden tot beschadiging van de apparatuur.

TIP

: Geeft commentaar aan (voor gebruiks- en onderhoudsgemak).

4 Beoogd gebruik

Dit product is ontworpen voor het bekijken van uitvergroete beelden van preparaten bij diverse routinematige werkzaamheden en onderzoekstoepassingen.

Dit omvat de waarneming van levende cellen of van preparaten uit weefsels in ziekenhuizen of laboratoria teneinde fysiologische of morfologische informatie te verzamelen.

Typische toepassingen zijn genetisch onderzoek, menselijk bloed- en weefselonderzoek, neurologie, farmacologie en celbiologie.

Verdere toepassingen van dit apparaat zijn onder andere metingen en beeldvorming voor materiaalonderzoek, precisieproductie, ontwerpen van elektronica en fabricage van medische apparatuur. Individuele bedrijven en onderzoekers kunnen zelf andere industriële toepassingen toevoegen.

Gebruik dit product niet voor andere toepassingen dan het beoogde gebruik.



Dit product voldoet aan de vereisten van Verordening (EU) 2017/746 en de (EU-exit) verordening 2020 over medische hulpmiddelen (amendement enz.) betreffende medische hulpmiddelen voor in-vitrodiagnostiek. CE-markering houdt naleving van de eerstgenoemde in, UKCA-markering houdt naleving van het laatstgenoemde in.

Op dit product zijn de eisen van de norm IEC/EN61326-2-6 en IEC/EN61326-1 met betrekking tot elektromagnetische compatibiliteit van toepassing.

- Immuniteit Professionele gezondheidszorginstelling

Emissies die hoger zijn dan het niveau dat vereist is door bovengenoemde normen kunnen optreden als dit product elektrisch is aangesloten op andere apparatuur.

Dit product voldoet aan de emissie- en immuniteitsvereisten zoals beschreven in de IEC61326-serie.

Dit product is ontworpen voor gebruik in een professionele gezondheidszorginstelling. Het werkt waarschijnlijk niet goed bij gebruik in gezondheidszorg in de thuissituatie. Als het vermoeden rijst dat de prestaties worden beïnvloed door elektromagnetische interferentie, kan de correcte werking worden hersteld door de afstand tussen dit product en de bron van de interferentie te vergroten.

De elektromagnetische omgeving moet worden onderzocht voordat dit product in gebruik wordt genomen.

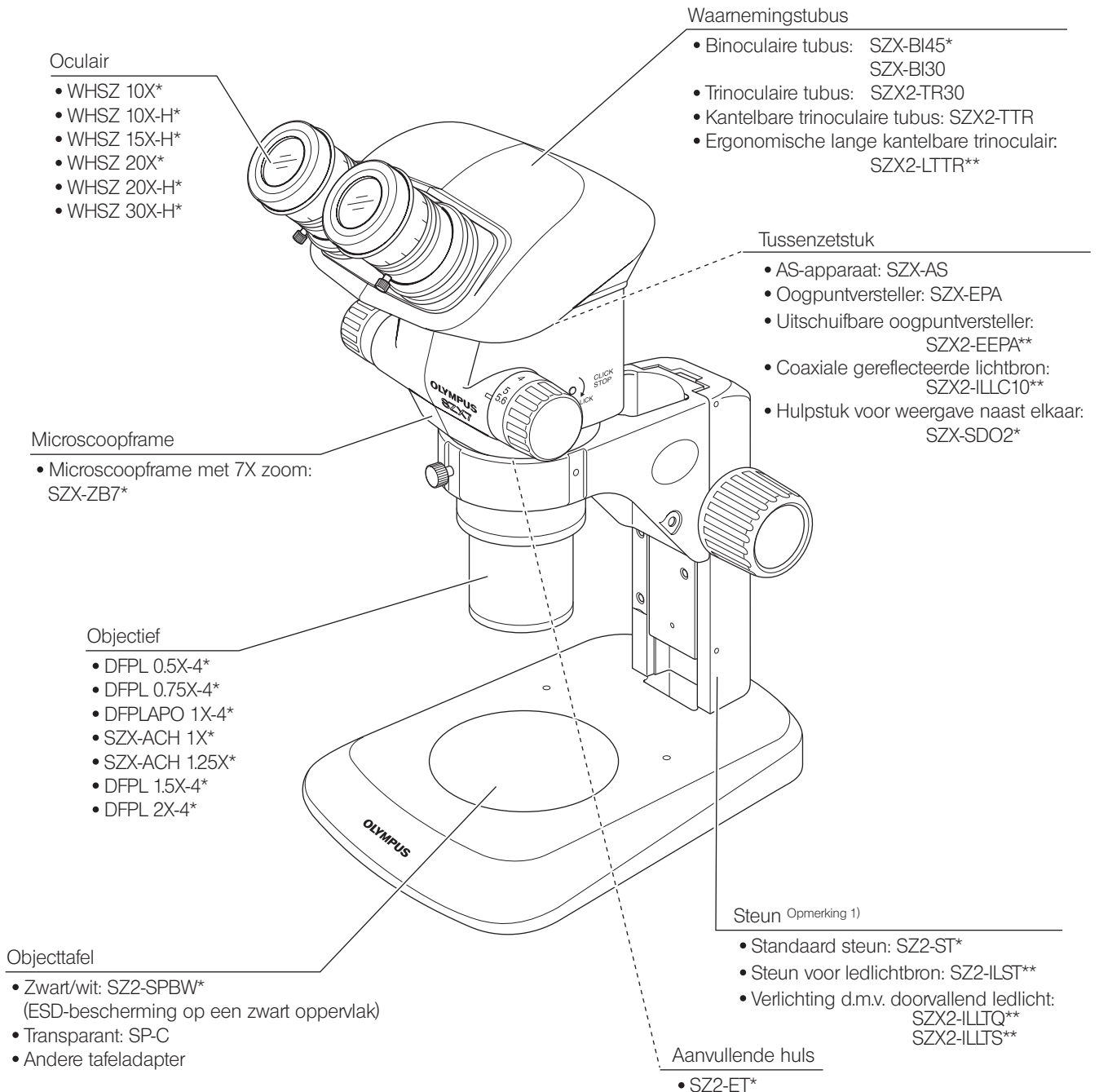
Gebruik dit product niet in de onmiddellijke nabijheid van bronnen met sterke elektromagnetische straling, om storingen in de werking te voorkomen.

1 Nomenclatuur

De modules in het volgende diagram zijn enkel standaard voorbeelden. Raadpleeg ons of de nieuwste catalogi voor de modules die niet hieronder worden vermeld.

De modules gemarkeerd met een * hebben ESD-specificaties.

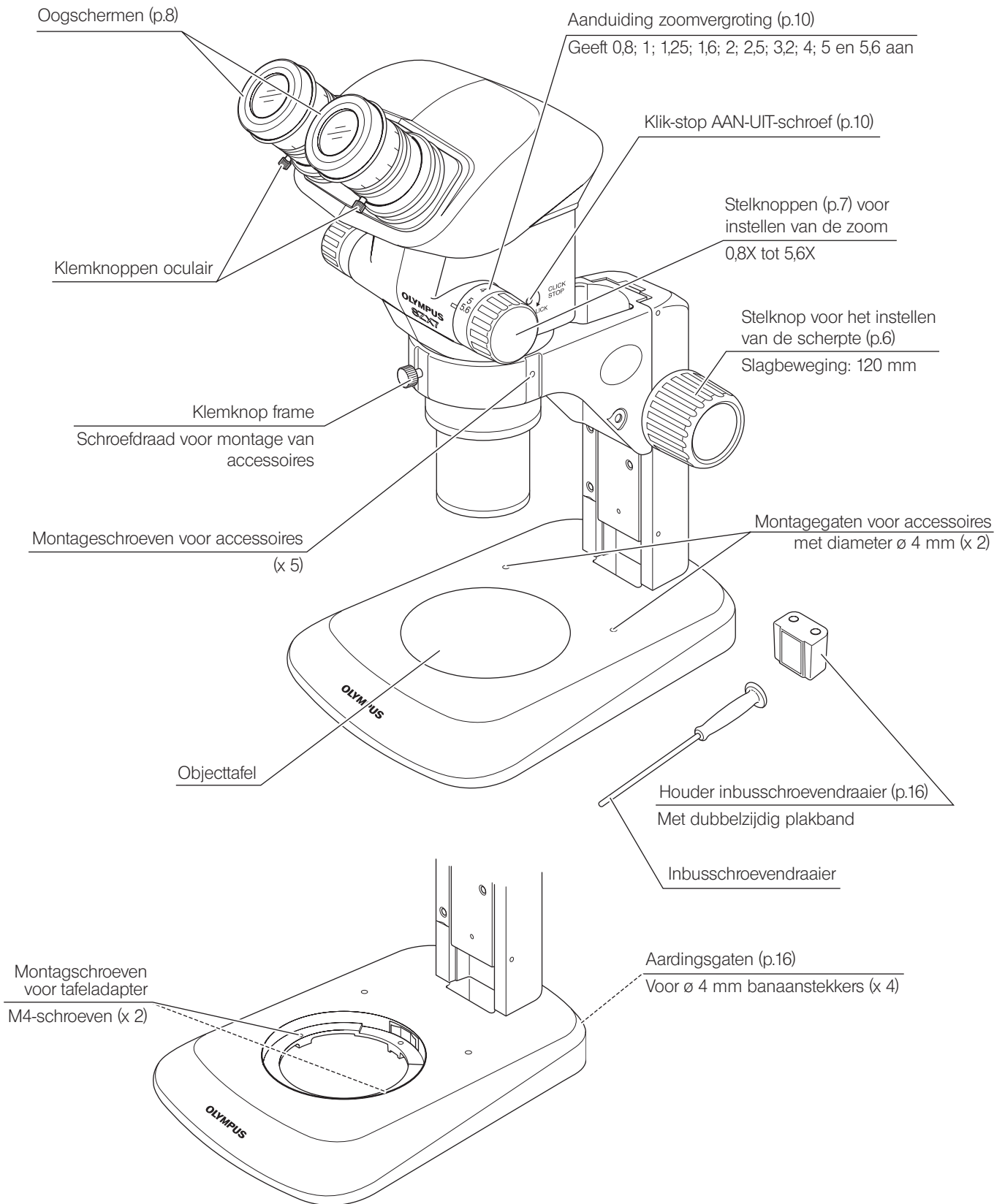
Er is een afzonderlijke handleiding beschikbaar voor de module gemarkeerd met **.



Opmerking 1) De microscoop kan ook op de grote steun SZ2-STU1/STU2/STU3 en op de standaardsteun SZX2-ST SZX worden bevestigd met behulp van de scherpstelarm SZ2-STB1/SZ2-ST5.

We classificeren de SZX-ZB7 als optische microscoop en de andere elementen als optische microscopie toebehoren.

2 Bedieningselementen



3 Waarnemingsprocedure

TIP

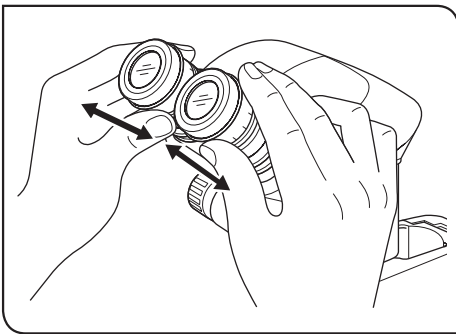
Lees "8 Montage" (p.16) (pagina 16 tot 18) als u de microscoop nog niet in elkaar hebt gezet.

3-1 Voorbereiding

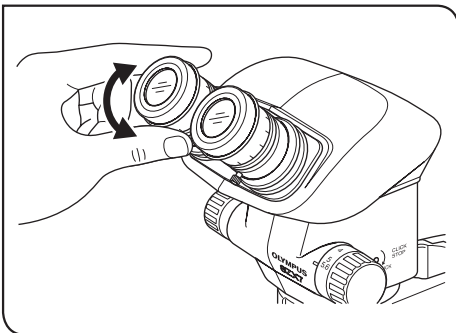
Ref. Pagina

1. Bevestig de montage, met name die van de waarnemingstubus.....Pagina 16 tot 18
2. Pas de rotatiespanning van de stelknop voor het instellen van de scherpte aan.Pagina 6
3. Bereid de lichtbron voor zoals vereist.

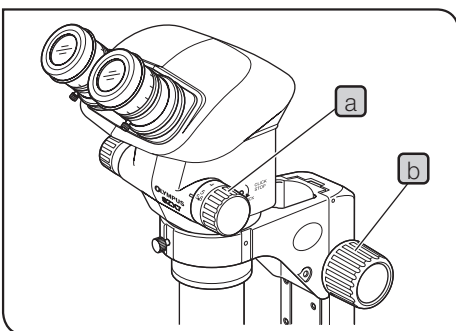
3-2 Procedure



- 1 Plaats het preparaat op de tafel. (Pagina 6)
- 2 Pas de interpupillaire afstand aan. (Pagina 6)



- 3 Stel de dioptrie van het oculair in. (Pagina 7)
(De instelling is ervan afhankelijk of de oculairs een oculairmicrometerschijf gebruiken of niet.)



- 4 Stel de stelknop voor instellen van de zoom **a** in op de laagste zoomvergroting en draai de stelknop voor het afstellen van de scherpte **b** om scherp te stellen op het preparaat.
- 5 Draai de stelknop voor instellen van de zoom **a** naar de gewenste zoomvergroting en draai de stelknop voor het afstellen van de scherpte **b** om het preparaat in de juiste scherpte te verkrijgen.

TIP

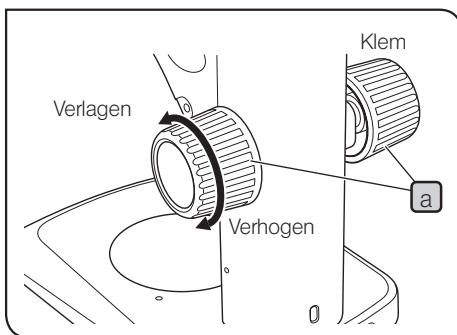
Als het optionele AS-apparaat (SZX-AS) wordt gebruikt, kan het contrast tussen het beeld en de scherptediepte van het preparaat worden ingesteld met de hendel voor de irisdiafragma-opening.

4 Bediening

4-1 Steun

1 De steun gebruiken

- 1 Wanneer er gebruik wordt gemaakt van verlichting met gereflecteerd licht kan de objecttafel met het witte of zwarte oppervlak naar boven worden geplaatst, afhankelijk van het preparaat. Gebruik echter altijd het zwarte oppervlak van de objecttafel wanneer de ESD-prestaties vereist zijn.
- 2 Wanneer er gebruik wordt gemaakt van verlichting met doorvallend licht, gebruik dan de transparante glazen objecttafel (SP-C).

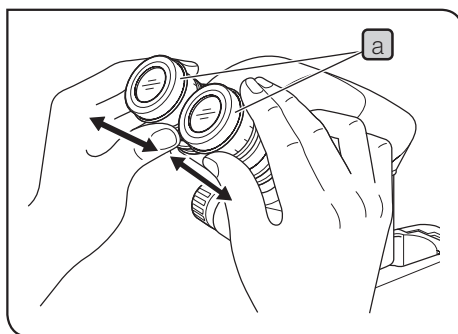


2 De spanning van de stelknop voor het instellen van de scherpte aanpassen

TIP Deze handeling is bedoeld om de rotatie van de knoppen te vergemakkelijken en tegelijkertijd het spontaan omlaagvallen van het microscoopframe te voorkomen. Het is aan te raden om de knopspanning op een iets hoger niveau in te stellen dan het punt waarop het spontaan omlaagvallen plaatsvindt.

- 1 Houd de linker- en rechterstelknop voor het afstellen van de scherpte **a** met beide handen vast, houd de linkerknop vast en draai aan de rechterknop. De rotatiespanning van de knoppen neemt toe of af aan de hand van de richting waarin de rechter knop wordt gedraaid.
- 2 Als de rotatiespanning te veel wordt verhoogd, is nauwkeurig scherpstellen onmogelijk en kan het mechanisme beschadigd raken.

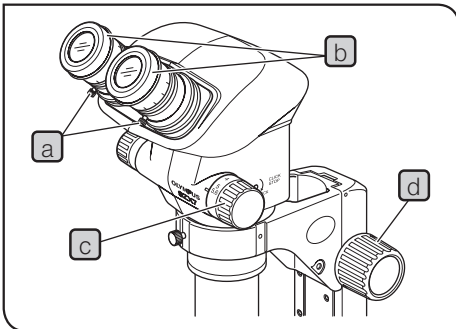
4-2 Waarnemingstubus



1 De interpupillaire afstand aanpassen

OPMERKING Houd de oculairhulzen **a** altijd met beide handen vast tijdens het instellen van de interpupillaire afstand.

- 1 Houd de linker en rechter oculairhulzen **a** met beide handen vast en stel het binoculaire gezichtsveld in terwijl u door de oculairs kijkt totdat het linker- en het rechterveld volledig samenvallen.



2 De dioptrie instellen (afstellen confocale zoom)

OPMERKING Controleer dat de klemknoppen van het oculair **a** stevig zijn aangedraaid voordat u verder gaat met het instellen.

Oculairs zonder oculairmicrometerschijf

- 1** Draai de dioptrie-instellingen **b** van het linker- en rechteroculair naar de positie '0'. (Deze aanpassing is niet mogelijk bij oculairs zonder helicoïde.)
- 2** Plaats een gemakkelijk te observeren preparaat op de objecttafel.
- 3** Stel de stelknop **c** voor instellen van de zoom in op de laagste zoomvergroting en draai aan de scherpstelknop **d** om scherp te stellen op het preparaat.
- 4** Stel de stelknop **c** voor instellen van de zoom in op de hoogste zoomvergroting en draai aan de scherpstelknop **d** om scherp te stellen op het preparaat.
- 5** Stel de stelknop **c** voor instellen van de zoom in op de laagste zoomvergroting en draai aan de dioptrie-instellingen **d** van de linker- en rechteroculairs, in plaats van de scherpstelknop, om scherp te stellen op het preparaat.

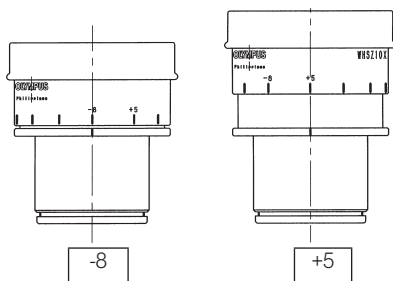
TIP Stel de stelknop **c** voor instellen van de zoom nogmaals in op de hoogste zoomvergroting en controleer de scherpstelling van het beeld. De instelling van de dioptrie is afgerond als het beeld correct is scherpgesteld. Als dit niet het geval is, herhaalt u de bovenstaande stappen **3** tot **5**.

Oculairs met oculairmicrometerschijf

- 1** Kijk door het oculair met de oculairmicrometerschijf en draai aan de dioptrie-instelling **b** om scherp te stellen op het preparaat.
- 2** Plaats een gemakkelijk te observeren preparaat op de objecttafel.
- 3** Stel de stelknop **c** voor instellen van de zoom in op een lage zoomvergroting, kijk door het oculair met oculairmicrometerschijf en draai aan de scherpstelknop **d** om scherp te stellen op het preparaat.
- 4** Stel de stelknop **c** voor instellen van de zoom in op de hoogste zoomvergroting, kijk door het oculair met oculairmicrometerschijf en draai aan de scherpstelknop **d** om scherp te stellen op het preparaat.
- 5** Stel de stelknop voor instellen van de zoom **c** in op de laagste zoomvergroting en draai aan de dioptrie-instelling van het oculair zonder oculairmicrometerschijf, in plaats van de scherpstelknop, om scherp te stellen op het preparaat.

TIP • Stel de stelknop **c** voor instellen van de zoom nogmaals in op de hoogste zoomvergroting en controleer de scherpstelling van het beeld. De instelling van de dioptrie is afgerond als het beeld correct is scherpgesteld. Als dit niet het geval is, herhaalt u de bovenstaande stappen **3** tot **5**.

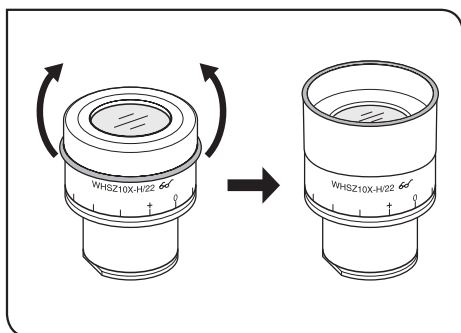
• Noteer de waarden van de linker en rechter dioptrieschaal, zodat deze snel kunnen worden gedupliceerd in toekomstige waarnemingen.



Diopterschaal van de 10X oculairs

TIP

Het geldige bereik van de diopterschaal ligt tussen -8 en +5, maar er is een kleine marge aan toegevoegd. Daarom kan de dioptriewaarde hoger zijn dan +5 of lager zijn dan -8 wanneer deze maximaal wordt ingesteld. In dit geval kan aan de hand van de lengte van het oculair worden vastgesteld of de dioptriewaarde hoger is dan +5 of lager is dan -8.



3 De oogschermen gebruiken

TIP

De oogschermen zijn niet voorzien van ESD-beschermingsprestaties. Maak geen gebruik van de oogschermen wanneer ESD-bescherming wordt vereist.

Wanneer u een bril draagt

Gebruik met de oogschermen in de normale, ingevouwen positie. Zo voorkomt u dat uw bril bekrast raakt.

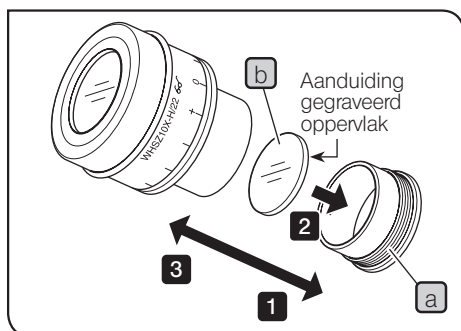
Wanneer u geen bril draagt

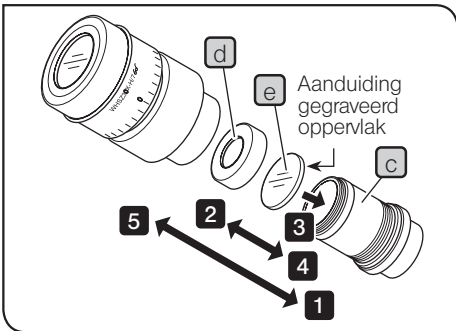
Trek de ingevouwen oogschermen uit in de richting van de pijl om te voorkomen dat licht van buitenaf tussen de oculairs en de ogen terechtkomt.

4 Een oculairmicrometerschijf gebruiken

WHSZ10X-H/15X-H/20X-H

- 1** Draai de schijfmontagering **a** van het oculair linksom om het te verwijderen.
- 2** Bereid een oculairmicrometerschijf **b** (met diameter van 24 mm x dikte van 1,5 mm) voor, verwijder stof en vuil van het oppervlak en plaats de schijf vervolgens zodanig in de schijfmontagering **a** dat de kant met de gravure naar beneden wijst.
- 3** Schroef voorzichtig de schijfmontagering **a** met de oculairmicrometerschijf in het oculair. Draai de ring rechtsom om deze stevig te bevestigen.



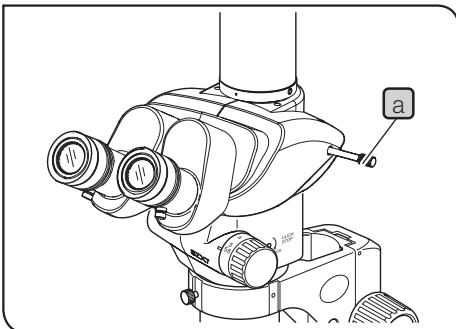


WHSZ30X-H

- 1 Draai de schijfmontagering **c** van het oculair linksom om het te verwijderen.
- 2 Draai de duwring **d** van de oculairmicrometerschijf linksom om het te verwijderen.
- 3 Bereid een oculairmicrometerschijf **e** (met diameter van 24 mm x dikte van 1,5 mm) voor, verwijder stof en vuil van het oppervlak en plaats de schijf op de schijfmontagering **c** met de kant met de gravure naar beneden gericht, en bevestig de schijf met behulp van de duwring **d**.
- 4 Schroef voorzichtig de schijfmontagering **c** met de oculairmicrometerschijf in het oculair. Draai de ring rechtsom om deze stevig te bevestigen.

OPMERKING Vanwege de structuur passen de oculairs WHSZ20X-H/30X-H een vergroting toe op het scherpgestelde vlak van de micrometerschijf. Deze vergrotingen zijn 1,3X met de WHSZ20X-H en 2X met de WHSZ30X-H. Zorg ervoor dat u deze vergrotingen compenseert wanneer u de oculairmicrometerschijf bij metingen gebruikt. Ook verlengt het inbrengen van de oculairmicrometerschijf de lengte van het lichtpad en wijkt de positie van de dioptrieschaal af. Corrigeer deze afwijking door de dioptrie-instelling van het oculair naar '+' te draaien.

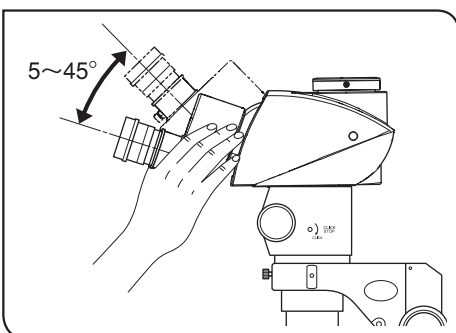
TIP Bewaar de micrometerschijf gewikkeld in een schone zachte doek als deze niet wordt gebruikt.



5 Het lichtpad selecteren (SZX2-TR30)

Schuif de selectieknop voor het lichtpad **a** om het gewenste lichtpad te selecteren.

| Selectieknop lichtpad | Aanduiding | Bereik lichtpad |
|-----------------------|------------|------------------------------|
| Ingedrukte positie | | Binoculair 100% |
| Uitgetrokken positie | | Binoculair 50% Camera 50% |

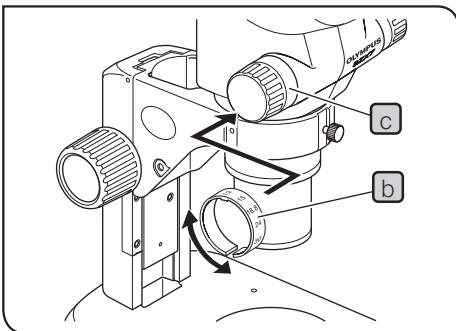
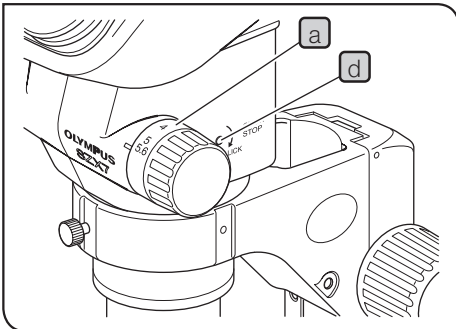


6 De kantelhoek instellen (SZX2-TTR)

TIP Pas de hoogte en kantelingshoek van de waarnemingstubus aan om de meest comfortabele kijkpositie te verkrijgen. Houd het binoculaire gedeelte met beide handen vast en beweeg het naar boven of naar onderen tot aan de gewenste positie.

OPMERKING Probeer nooit het binoculaire gedeelte voorbij de bovenste of onderste stoppositie te forceren. Door overmatige kracht uit te oefenen, kunt u het beperkingsmechanisme beschadigen.

4-3 Microscopframe



1 Aanduiding zoomvergroting

Aan de rechterkant van de zoomknop wordt de stelknop voor instellen van de zoom (rechts) **a** weergegeven.

De totale vergroting kan met de volgende formule worden berekend:

$$\text{Totale vergroting} = \text{vergroting van objectief} \times \text{zoomvergroting van het frame} \times \text{vergroting van oculair}$$

Vergrotingsindicatiering

TIP

Een ander objectief dan het 1X-model is geleverd met een vergrotingsindicatiering. Gebruik de ring met de indicatie 'SZX7' met de SZX7-microscop.

1 Maak de vergrotingsindicatiering **b** groter en plaats deze in het diepe deel van de linker stelknop voor instellen van de zoom **c** zodat de aangegeven cijfers vanaf de voorkant van de microscoop kunnen worden afgelezen.

2 Draai de vergrotingsindicatie voorzichtig tot deze in de vooraf bepaalde positie klikt.

OPMERKING

De vergrotingsindicatiering kan ook op de rechter stelknop voor instellen van de zoom worden bevestigd, maar in dit geval is dan de vergrotingsindicatie van de microscoopzoom verborgen.

2 Klik-stop AAN-UIT omschakelen

TIP

De klik-stopfunctie biedt een klik-stop voor elke zoomvergrotingswaarde die op de stelknop voor instellen van de zoom wordt aangegeven. Wanneer de klik-stopfunctie uitgeschakeld is, kan de zoomvergroting nauwkeurig worden aangepast rond elke zoomvergrotingswaarde.

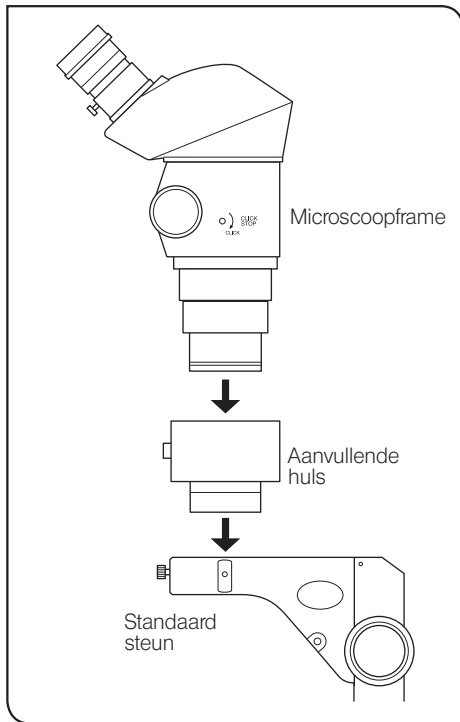
1 Om de klik-stopfunctie IN te schakelen, draait u de klik-stopschroef **d** met de inbusschroevendraaier helemaal rechtsom (in de richting van de pijl) tot deze niet meer verder kan.

Voor elke zoomvergrotingswaarde die op de zoomvergrotingsindicatie **a** wordt aangegeven is er een klik-stop.

2 Om de klik-stopfunctie UIT te schakelen, draait u de klik-stopschroef **d** met de inbusschroevendraaier ongeveer 2 slagen linksom (in de tegenovergestelde richting van de pijl).

OPMERKING

Draai de schroef niet te ver door om beschadiging van de microscoopkap en het interne mechanisme te voorkomen.



3 Aanvullende huls SZ2-ET gebruiken (optioneel)

Omdat het 0,5X objectief een lange werkafstand heeft, kan het niet worden gebruikt in combinatie met de standaardsteun, tenzij de aanvullende huls wordt gebruikt.

OPMERKING De microscoop wordt lang en instabiel bij het gebruik van de aanvullende huls. Let op dat de microscoop niet om valt.

4-4 Camerawaarneming en fotomicrografie

Gebruik van de SZX2-TR30/SZX2-TTR trinoculaire waarnemingstubus wanneer de camerawaarneming en fotomicrografie zijn vereist.

Een digitale camera kan met de camera-adapter en/of de camera-bevestigingsadapter op de trinoculaire tubus worden bevestigd*.

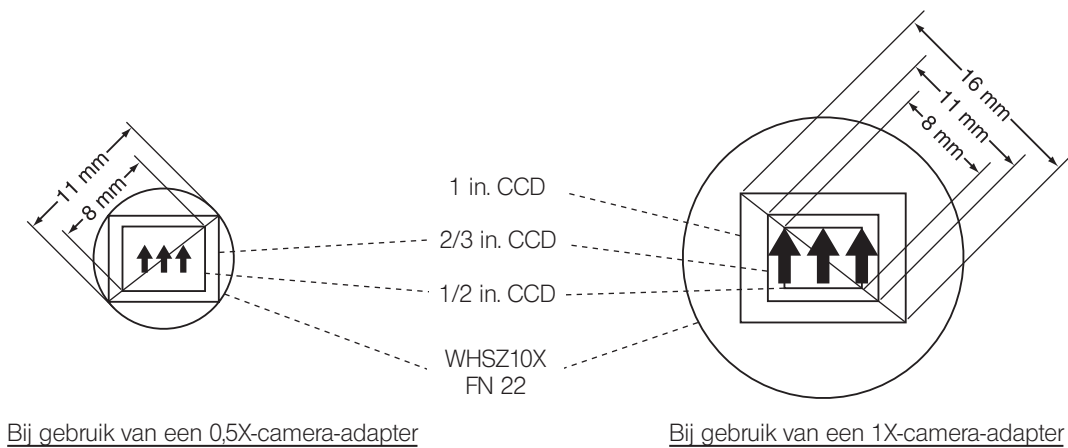
* De camera-bevestigingsadapter is niet nodig als er een camera-adapter met camerabevestiging wordt gebruikt.

Raadpleeg voor meer informatie ook de handleidingen voor de camera-adapter en de digitale camera.

1 De vergroting van de camera-adapter selecteren

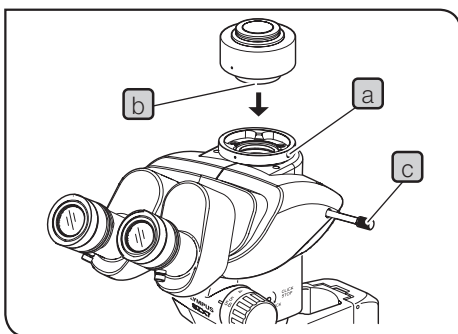
Stel de vergroting van de camera-adapter in volgens de grootte van de CCD in de digitale camera.

De onderstaande afbeeldingen tonen de camerawaarnemingsgebieden wanneer de WHSZ10X-oculairs met FN 22 worden gebruikt.



Bij gebruik van een 0,5X-camera-adapter

Bij gebruik van een 1X-camera-adapter



2 De camera-adapter bevestigen

- 1 Draai de klemmschroef voor de rechte tubus **a** van de rechte tubusbevestiging bovenop de trinoculaire tubus met de inbusschroevendraaier helemaal los.
- 2 Steekt de ronde zwaluwstaart **b** van de camera-adapter in de rechte tubusbevestiging van de trinoculaire tubus en draai de klemmschroef vast **a**.
- 3 Bevestig de camera op de camera-adapter. Voor bepaalde camera-adapters is mogelijk een camera-bevestigingsadapter nodig.

3 Het lichtpad van de camera selecteren

Trek de selectieknop lichtpad **c** uit en selecteer de lichtpadinstelling binoculair 50%/camera 50%.

5 Probleemoplossing

Onder bepaalde omstandigheden kunnen de prestaties van de microscoop negatief beïnvloed worden door andere factoren dan fouten.

Als er zich problemen voordoen, bekijk dan de onderstaande lijst en neem indien nodig maatregelen om ze op te lossen. Neem contact met ons op als u het probleem niet kunt oplossen nadat u de hele lijst hebt doorlopen.

| Probleem | Oorzaak | Oplossing | Pagina |
|---|--|---|--------|
| 1. De linker en rechter gezichtsvelden vallen niet samen. | De interpupillaire afstand is niet correct ingesteld. | Stel deze correct in. | 6 |
| | De parallax is niet gecorrigeerd. | Stel deze correct in. | 7 |
| | De linker- en rechteroculaires verschillen. | Gebruik oculaires met dezelfde vergrotingen voor links en rechts door één van beide te vervangen. | 3 |
| 2. De rand van het gezichtsveld is verborgen of niet evenredig verlicht. | De irisdiafragma-opening is gesloten (bij gebruik van de SZX-AS). | Open het diafragma van het irisdiafragma. | 20 |
| | De binoculaire tubus en/of het tussenzetstuk is niet goed bevestigd. | Bevestig deze correct. | 17 |
| | De selectieknop lichtpad staat in een tussenstand. (SZX2-TR30) | Stel deze correct in. | 9 |
| 3. In het beeld is stof of vuil zichtbaar. | Stof/vuil op het preparaat. | Maak het grondig schoon. | 2 |
| | Stof/vuil op de oculaires. | | |
| 4. Details van het waargenomen beeld zijn massief. | De irisdiafragma-opening is gesloten (bij gebruik van de SZX-AS). | Open het diafragma van het irisdiafragma. | 20 |
| 5. Zichtbaarheid van het waargenomen beeld is slecht. <ul style="list-style-type: none"> • Het beeld is niet scherp. • Slecht contrast. | Het objectief is gekanteld. | Schroef het correct in tot het stopt. | 17 |
| | Het objectief is vuil. | Maak het grondig schoon. | 2 |
| | De bovenste en onderste lenzen van het microscoopframe zijn vuil. | | |
| | De onderste lens van de waarnemingstubus is vuil. | | |
| 6. Bij het zoomen wordt het waargenomen beeld onscherp. | De dioptrie van het oculair is onjuist afgesteld. | Stel deze correct in. | 7 |
| | De scherpteafstelling is onjuist. | Stel de scherpte goed af. | 7 |
| 7. De stelknop voor het instellen van de scherpte draait niet soepel. | De rotatiespanning van de knop is te hoog ingesteld. | Verminder de rotatiespanning tot een optimaal niveau. | 6 |
| 8. Het microscoopframe valt spontaan omlaag waardoor de scherpte tijdens het waarnemen afwijkt. | De rotatiespanning van de knop is te laag ingesteld. | Verhoog de rotatiespanning tot een optimaal niveau. | 6 |

6 Specificaties

| Onderdeel | Specificaties van onderdeel | | |
|--|--|---|-------------------------------|
| 1. Zoommicroscopframe • SZX-ZB7 | Variatie zoomvergroting: parallelle methode optische as links/rechts. Zoomaandrijving: systeem met horizontale knop. Klik-stop voor elke zoomvergroting: schakelen tussen AAN-UIT mogelijk. | | |
| | Zoomfactorwaarden: 7 waarden (0,8X tot 5,6X). Aanduiding zoomvergroting: 0,8; 1; 1,25; 1,6; 2; 2,5; 3,2; 4; 5; 5,6 | | |
| | Objectiefbevestiging: schroefbevestiging in draad. | | |
| | Bediening irisdiafragma-opening: mogelijk gebruik van het AS-apparaat (SZX-AS). | | |
| 2. Waarnemingstubus • SZX-BI45 • SZX2-TR30 • SZX2-TTR | SZX-BI45 | SZX2-TR30 | SZX2-TTR |
| | Binoculaire tubus | Kantelende binoculaire tubus | Kantelende trinoculaire tubus |
| | Kantelhoek: 45° | Kantelhoek: 30° | Kantelhoek: 5° tot 45° |
| | — | Lichtpadselectie: 2 stappen. (Binoculair 100%, Binoculair 50% : Camera 50%) | |
| | Aanpassingsbereik interpupillaire afstand: 52 tot 76 mm | | |
| | Klemknoppen oculair meegeleverd. Oculairs: WHSZ-serie oculairs. | | |
| 3. Standaard steun • SZ2-ST | Tandheugel met rondsel, met behulp van rolgeleider. Draaispanning van knop is aanpasbaar. Slagbeweging 120 mm. Objecttafel: diameter 100 mm. Monteerbaar hulpstuk met doorvallende verlichting (SZ2-ILA). | | |
| 4. Objectieven | Model | Werkafstand | |
| | DFPL0.5X-4 DFPL0.75X-4 DFPLAPO1X-4 SZX-ACH1X SZX-ACH1.25X DFPL1.5X-4 DFPL2X-4 | 171 mm * 116 mm 81 mm 90 mm 68 mm 45,5 mm 33,5 mm | |
| 5. Oculairs (Opmerking) Het schijfgedeelte buiten het veldnummer is niet zichtbaar. | WHSZ10X FN 22 WHSZ10X-H** FN 22, met dioptrie-instelring WHSZ15X-H** FN 16, met dioptrie-instelring WHSZ20X FN 12,5 WHSZ20X-H** FN 12,5, met dioptrie-instelring WHSZ30X-H** FN 7, met dioptrie-instelring | | |
| 6. Bedrijfsomgeving | <ul style="list-style-type: none"> Voor gebruik binnenshuis Hoogte: max. 2000 m Omgevingstemperatuur: 5° tot 40°C (41° tot 104°F) Maximale relatieve luchtvochtigheid: 80% voor temperaturen tot 31 °C (88 °F), lineair afnemend via 70% bij 34 °C (93 °F), 60% bij 37 °C (99 °F), tot 50% relatieve luchtvochtigheid bij 40 °C (104 °F) | | |

* De aanvullende huls SZ2-ET is vereist bij gebruik van de SZ2-ST.

** Een oculairmicrometerschijf met een diameter van 24 mm en een dikte van 1,5 mm kan worden ingevoerd.

7 Optische prestaties

| Objectief | Oculairs | | | | | | | |
|---------------|-------------------|---------------------|-------------------|---------------------|-------------------|---------------------|-------------------|---------------------|
| | WHSZ10X/10X-H | | WHSZ15X-H | | WHSZ20X/20X-H | | WHSZ30X-H | |
| | Totale vergroting | Werkelijk veld (mm) | Totale vergroting | Werkelijk veld (mm) | Totale vergroting | Werkelijk veld (mm) | Totale vergroting | Werkelijk veld (mm) |
| DFPL 0.5X-4 | 4X–28X | 55–7,8 | 6X–42X | 40–5,7 | 8X–56X | 31,3–4,5 | 12X–84X | 17,5–2,5 |
| DFPL 0.75X-4 | 6X–42X | 36,7–5,2 | 9X–63X | 26,7–3,8 | 12X–84X | 20,8–3,0 | 18X–126X | 11,7–1,7 |
| DFPLAPO 1X-4 | 8X–56X | 27,5–3,9 | 12X–84X | 20–2,9 | 16X–112X | 15,6–2,2 | 24X–168X | 8,8–1,3 |
| SZX-ACH 1X | 8X–56X | 27,5–3,9 | 12X–84X | 20–2,9 | 16X–112X | 15,6–2,2 | 24X–168X | 8,8–1,3 |
| SZX-ACH 1.25X | 10X–70X | 22–3,1 | 15X–105X | 16–2,3 | 20X–140X | 12,5–1,8 | 30X–210X | 7,0–1,0 |
| DFPL 1.5X-4 | 12X–84X | 18,3–2,6 | 18X–126X | 13,3–1,9 | 24X–168X | 10,4–0,5 | 36X–252X | 5,8–0,83 |
| DFPL 2X-4 | 16X–112X | 13,8–1,9 | 24X–168X | 10–1,4 | 32X–224X | 7,8–1,1 | 48X–336X | 4,4–0,63 |

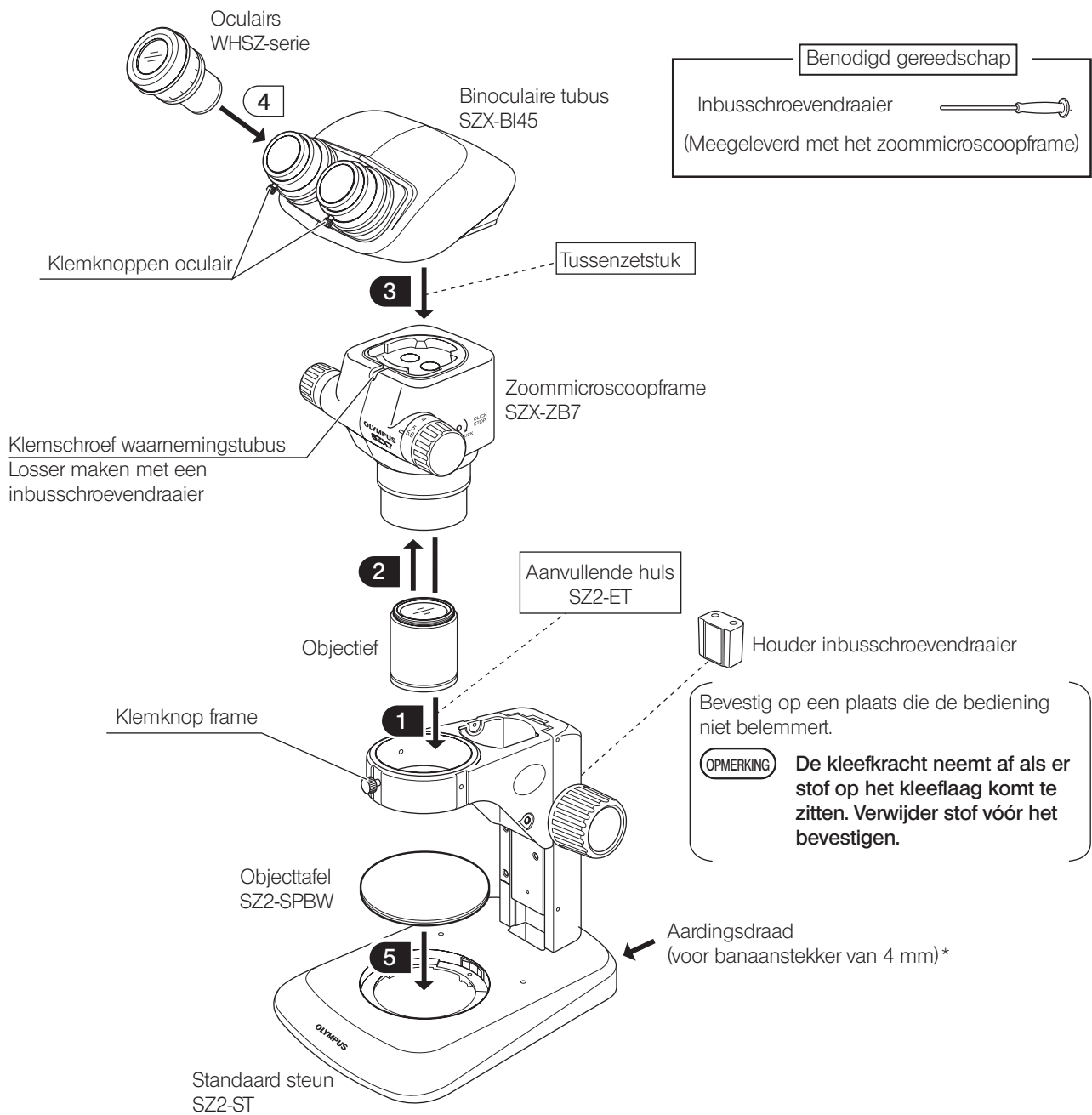
8 Montage

8-1 Montageschema

In het onderstaande diagram wordt de volgorde aangegeven waarin de verschillende modules moeten worden bevestigd. De nummers geven de volgorde van bevestiging aan.

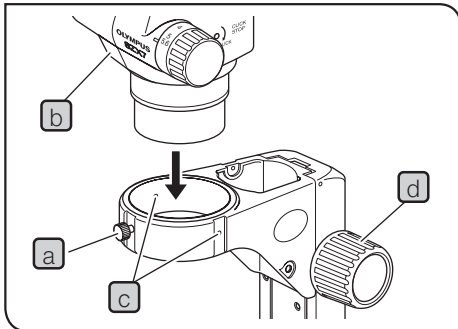
De montageschappen in  worden op de volgende pagina's in meer detail weergegeven.

OPMERKING Zorg bij de montage van de microscoop dat alle onderdelen vrij zijn van stof en vuil, en voorkom krassen op onderdelen of het aanraken van glazen oppervlakken.



* Om gebruik te maken van de ESD-beschermingsprestaties, moet de apparatuur geaard zijn met een aardingsdraad met een banaanstekker van 4 mm.

8-2 Gedetailleerde montageprocedures



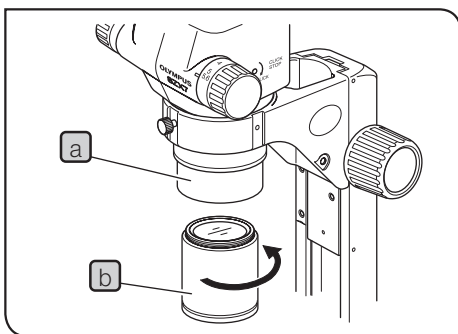
1 Het microscoopframe installeren

- 1 Draai de klemknop van het frame **a** los en steek het microscoopframe **b** voorzichtig in het bevestigingsgat van de standaard steun.

TIP De klemknop van het frame **a** kan in een van de bevestigingsschroefgaten voor accessoires **c** worden bevestigd rondom het bevestigingsgat. Het kan nodig zijn om de positie van de knop te wijzigen wanneer een module zoals een verlichtingssysteem is gemonteerd.

- 2 Positioneer het microscoopframe zodanig dat het naar de voorzijde is gericht en zet het vast met de klemknop voor het frame **a**.

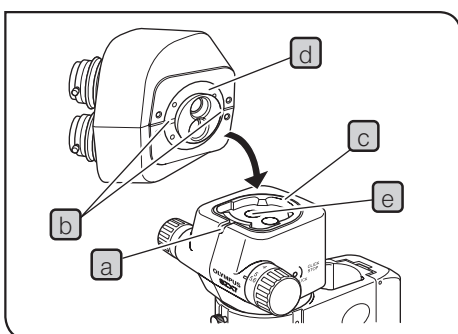
TIP Als het nodig is om de stelknop voor het instellen van de zoom in de buurt van de scherpstelknop **e** te plaatsen, plaatst u het microscoopframe in de tegenovergestelde richting.



2 Het objectief bevestigen

- 1 Bevestig het objectief **b** op de schroefdraad van de objectiefbevestiging **a** door het objectief in de richting van de pijl te draaien.

TIP De aanvullende huls SZ2-ET is vereist bij gebruik van het 0,5X objectief.



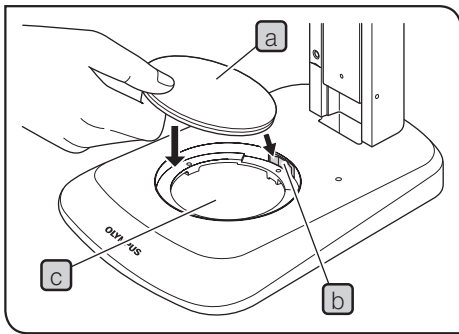
3 De waarnemingstubus bevestigen

- 1 Schroef de klemmschroef **a** van de waarnemingstubus met de inbusschroevendraaier helemaal los.

- 2 Lijn de positioneergroef **b** van de waarnemingstubus uit met de positioneerpen **c** op het microscoopframe, steek de zwaluwstaart **d** aan de onderkant van de waarnemingstubus in de zwaluwstaartbevestiging **e** op het microscoopframe.

- 3 Schroef de klemmschroef **a** van de waarnemingstubus met de inbusschroevendraaier stevig vast.

TIP Als u waarnemingen altijd uitvoert vanuit de kant van de scherpstelknoppen, kan het microscoopframe worden geïnstalleerd in de tegenovergestelde richting dan die in de afbeelding (180° gedraaid).



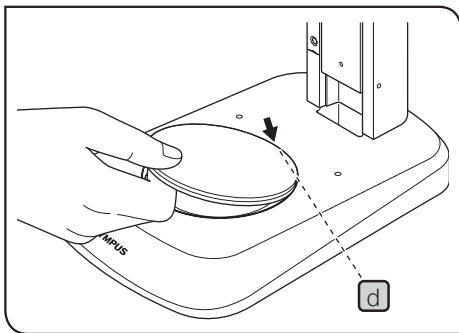
5 De objecttafel bevestigen

Bevestigen

- 1 Als de objecttafel (a) op de veer van de objecttafelhouder (b) wordt geplaatst, plaatst u de objecttafel in het objecttafelbevestigingsgat (c).

TIP

De objecttafel heeft melk-witte en zwarte oppervlakken. Kies op basis van het preparaat de kant die naar boven gericht wordt.



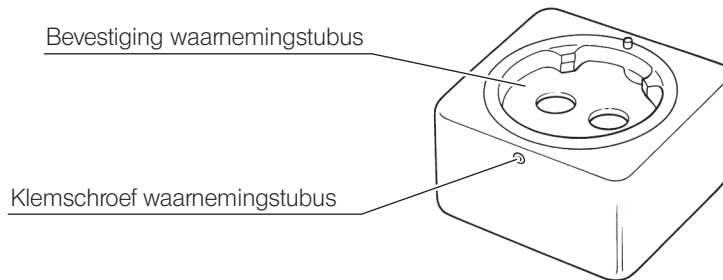
Verwijderen

- 1 Duw de rand van de objecttafel (d) naar de veer van de houder om de objecttafel te verwijderen. Verwijder deze door de tegenoverliggende rand van de objecttafel die nu omhoog beweegt, vast te houden.

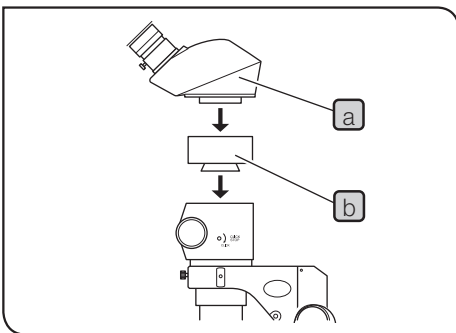
9 Optionele modules

9-1 Oogpuntversteller SZX-EPA

1 Extern aanzicht en nomenclatuur



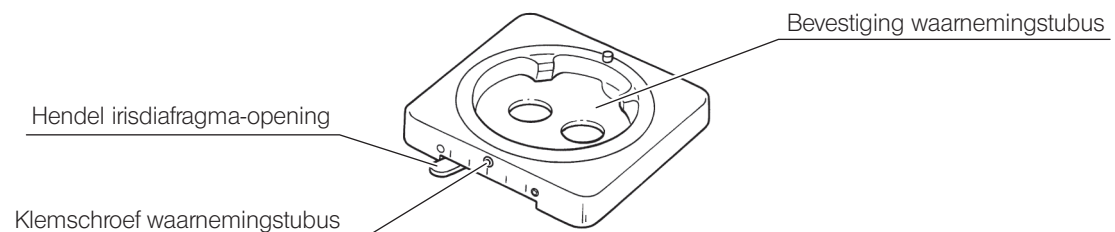
2 Installatie



- 1** Verwijder de waarnemingstubus **a** met behulp van de inbusleutel die is meegeleverd met het microscoopframe SZX.
- 2** Bevestig de oogpuntversteller **b** op de plaats waar de waarnemingstubus is bevestigd.
- 3** Bevestig de waarnemingstubus boven de oogpuntversteller. Hiermee wordt het oogpunt met 40 mm verhoogd.
Er kunnen maximaal twee oogpuntverstellers worden gestapeld wanneer er geen andere tussenzetstukken worden gebruikt.

9-2 AS-apparaat SZX-AS

1 Extern aanzicht en nomenclatuur



2 Installatie

TIP Het AS-apparaat kan op dezelfde manier worden bevestigd als de oogpuntversteller SZS-EPA.

3 De irisdiagram-opening wordt gebruikt

TIP Door de irisdiagramma-opening in te stellen kunt u het contrast van het waarnemingsbeeld verbeteren en de scherptediepte verhogen.

De resolutie wordt echter minder wanneer de irisdiagramma-opening is gesloten.

1 Verschuif de hendel voor de irisdiagramma-opening.

Schuif deze naar links  op de irisdiagramma-opening te openen en naar rechts  om het diafragma te sluiten.

Blijf tijdens het verstellen het beeld observeren om de invloed in contrast en scherptediepte te controleren.

OPMERKING • Als u de irisdiagramma-opening te veel sluit, kan dit de resolutie verslechteren of onvoldoende perifere helderheid veroorzaken. Deze ontoereikendheid treedt vooral op bij hoge zoomvergrotingen.

• Wanneer de coaxiale lichtbron SZX-ILLC wordt gebruikt, kan het verkleinen van de irisdiagramma-opening een deel van het beeld afsnijden. Zet in dat geval de irisdiagramma-opening in een tussenstand.

9-3 BX-tafeladapter type 1 SZX-STAD1

1 Inleiding

De SZX-STAD1 is een adapter die is bedoeld om de draaitafel U-SRG of U-SRP te bevestigen op de standaardsteun SZ2-ST, standaardsteun SZX-ST, de grote steun of de verlichtingsvoet SZX2. De U-SRP wordt gebruikt in combinatie met de mechanische tafel U-FMP om beweging in de X- en Y-richting mogelijk te maken, wat handig is voor afkadering bij camerawaarneming.

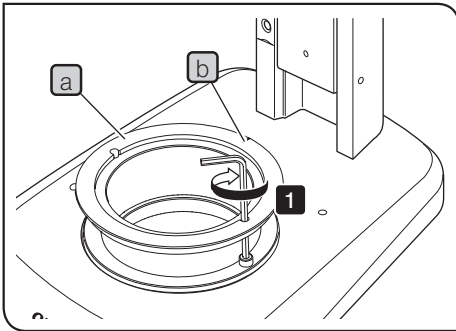
Om de hoogte van de tafeladapter te compenseren, wordt aanbevolen om ook de aanvullende huls SZ2-ET te gebruiken wanneer:

de SZ2-ST wordt gebruikt of de aanvullende kolom SZH-P400 (en ook de valpreventie SZX-R) wanneer de SZX2-ST of verlichtingsvoet SZX2 wordt gebruikt.

2 Steunen en restricties van toepassing

| Steunen | Te gebruiken objectieven | Restricties |
|---|---|------------------------------|
| <ul style="list-style-type: none">• Standaard steun SZ2-ST / SZX2-ST• Grote steun SZ-STL / SZX2-STL | 0,5X tot 2X | Geen |
| <ul style="list-style-type: none">• Hulpstuk met doorvallende verlichting SZ2-ILA | Het perifere deel van het beeld in bij lage vergrotingen afgesneden. | De SZ2-ST wordt ook vereist. |
| <ul style="list-style-type: none">• Verlichtingsvoet met doorvallend ledlicht en 4 standen SZX2-ILLTQ• Verlichtingsvoet met doorvallend ledlicht en 1 stand SZX2-ILLTS | Om de tafeladapter te gebruiken is de STAD-bevestiging voor ILLT SZX2-STADM vereist. (Raadpleeg de handleiding voor de verlichtingsvoet met doorvallend licht SZX2-ILLTQ/ILLTS LED.) | |

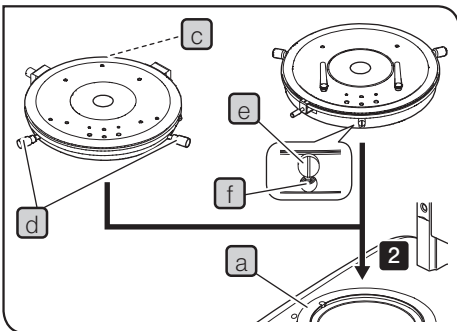
3 Montage



TIP Gebruik het gereedschap vermeld in onderstaande tabel.

| Gereedschap | Omschrijving |
|----------------------------------|---------------------------|
| Inbussleutel (voor M4-schroeven) | Meegeleverd bij SZX-STAD1 |
| Inbusschroef (M4) | Meegeleverd bij SZX-STAD1 |

- 1** Plaats de nok (b) aan de achterzijde van de voet en draai de schroeven (2 stuks) met de inbussleutel aan om de SZH-STAD1 (a) op een voet te bevestigen.



- 2** Bevestig de U-SRP of U-SRG2 op de SZX-STAD1 (a).

U-SRP bevestigen

Plaats de positioneerpen (cilindertype) (c) aan de achterzijde van de voet en draai de centreerknop (d) linksom om deze vast te zetten.

U-SRG2 bevestigen

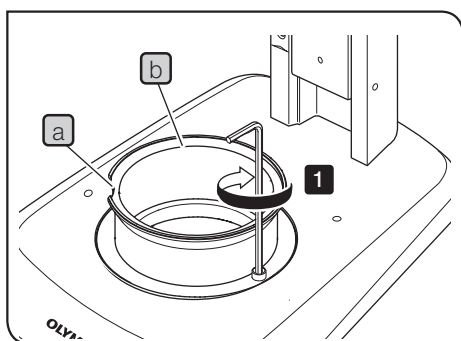
Plaats het uitsteeksel (e) aan de voorzijde van de voet en draai de klemmschroef (f) met de inbusschroevendraaier die met het microscoopframe is meegeleverd rechtsom om de U-SRG2 vast te zetten.

9-4 Tafeladapter type 1 SZH-STAD1

De SZH-STAD1 is een adapter die dezelfde werking biedt als de BX-tafeladapter type 1 (SZX-STAD1). Het verschil is dat de tafel die geschikt is voor de SZH-STAD1, de tafel BH2-SH met horizontale knop is.

1 Montage

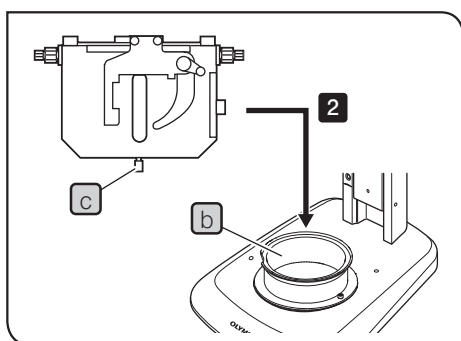
TIP STAD-bevestiging voor de ILLT SZX2-STADM is nodig bij gebruik van de verlichtingsvoet met doorvallend licht SZX2-ILLTQ/ILLTS LED. Raadpleeg de handleiding van de SZX2-ILLTQ/ILLTS LED voor meer informatie.



TIP Gebruik het gereedschap vermeld in onderstaande tabel.

| Gereedschap | Omschrijving |
|----------------------------------|------------------------------|
| Inbussleutel (voor M4-schroeven) | Meegeleverd bij de SZH-STAD1 |
| Inbusschroef (M4) | Meegeleverd bij de SZH-STAD1 |

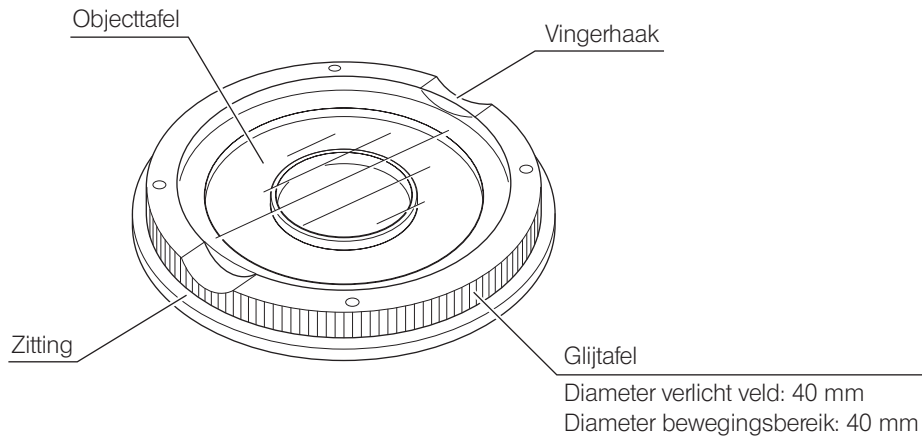
1 Plaats de nok **a** aan de voorzijde van de voet en draai de schroeven (2 stuks) met de inbussleutel aan om de SZX-STAD1 **b** op een voet te bevestigen.



2 Plaats de tafelklemknop **c** van de BH2-SH (tafel met horizontale knop) aan de voorzijde van de voet, draai de klemknop **c** rechtsom om hem vast te zetten en bevestig de BH2-SH.

9-5 Glijtafel SZH-SG

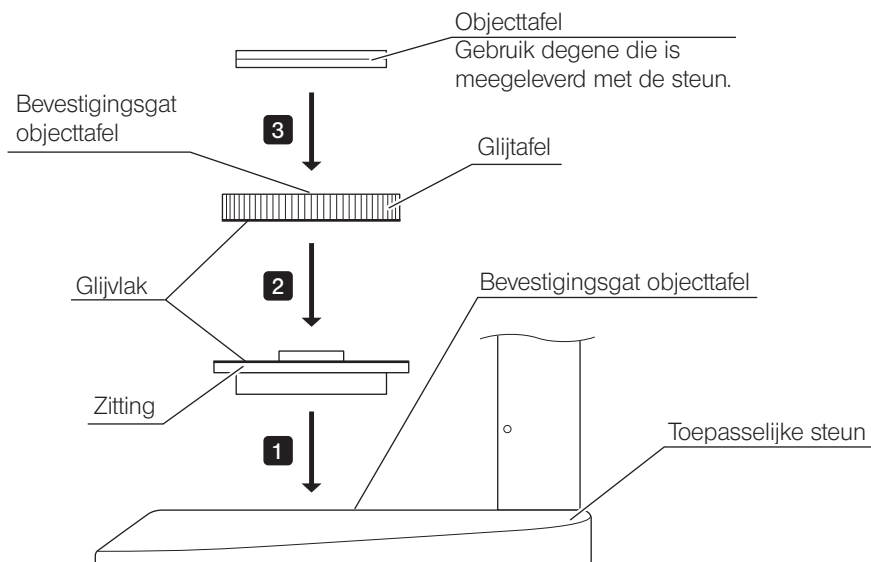
1 Extern aanzicht en nomenclatuur



2 Installatie

- OPMERKING**
- Reinig het glijvlak als er verontreinigingen of metaalpoeder op zit.
 - Plaats de glijtafel niet direct met het frictie-oppervlak op een werkvlak.

- TIP** STAD-bevestiging voor de ILLT SZX2-STADM is nodig bij gebruik van de verlichtingsvoet met doorvallend licht SZX2-ILLTQ/ILLTS LED. Raadpleeg de handleiding van de SZX2-ILLTQ/ILLTS LED voor meer informatie.



- TIP** Maak het schuifvlak regelmatig schoon.

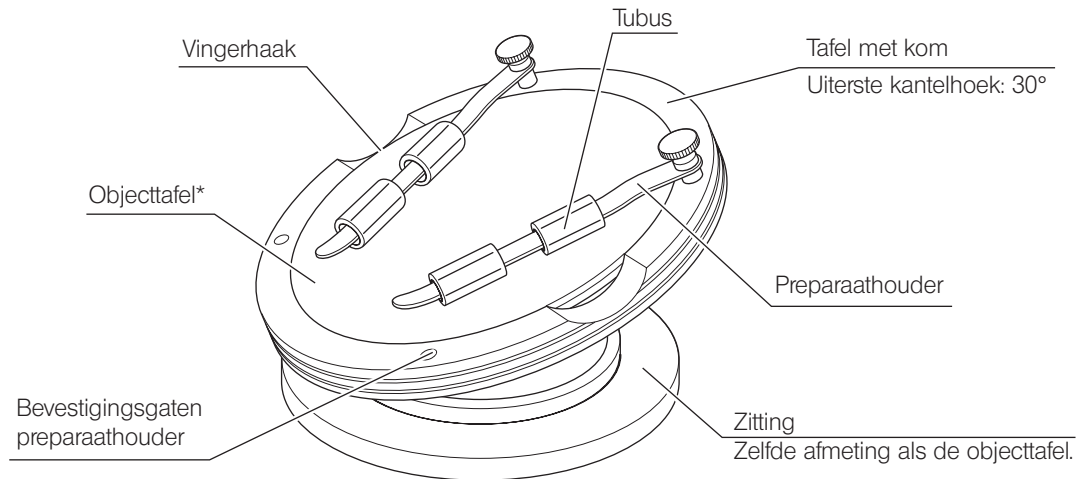
3 Bediening

Houd de glijtafel aan de rand vast en beweeg hem in horizontale richting.

9-6 Tafel met kom SZH-SC

1 Extern aanzicht en nomenclatuur

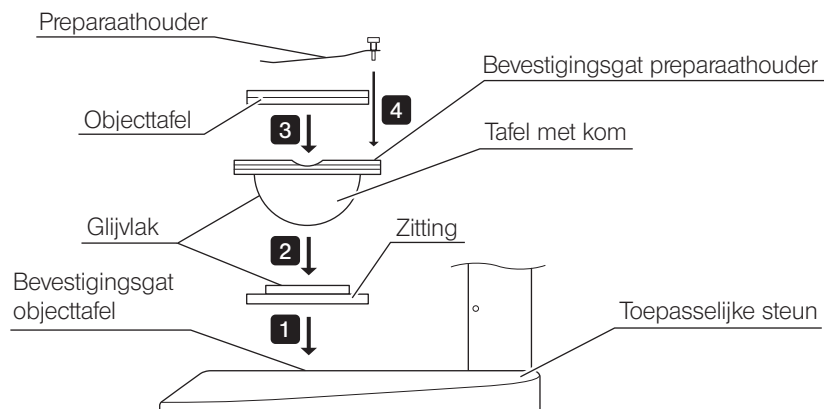
OPMERKING De SZH-SC kan alleen worden gebruikt met verlichting door gereflecteerd licht. Hij kan niet worden gebruikt met verlichting bestaand uit doorvallend licht.



2 Installatie

OPMERKING Verwijder vóór de montage stof en verontreinigingen van de montagevlakken en hanteer ze voorzichtig om beschadiging te voorkomen.

TIP STAD-bevestiging voor de ILLT SZX2-STADM is nodig bij gebruik van de verlichtingsvoet met doorvallend licht SZX2-ILLTQ/ILLTS LED. Raadpleeg de handleiding van de SZX2-ILLTQ/ILLTS LED voor meer informatie.



1 Plaats de zitting van de tafel met kom in het montagegat van de objecttafel van een geschikte steun.

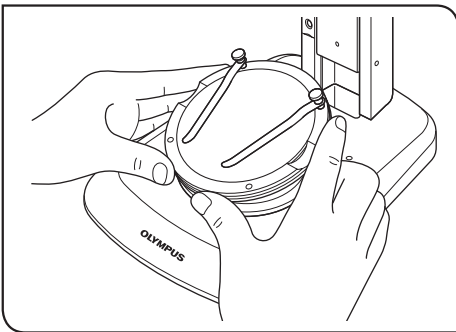
2 Plaats de tafel met kom op de zitting. Veeg het glijvlak op de tafel met kom en de zitting af met een schone doek, alvorens de tafel te plaatsen.

3 Bevestig de objecttafel.

4 Bevestig de preparaathouder.

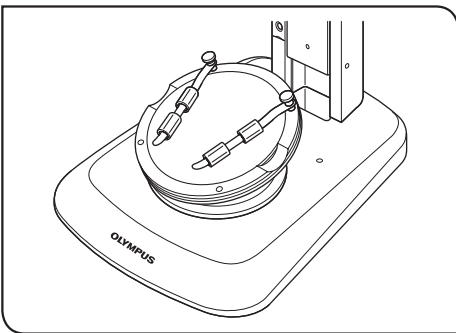
TIP Maak het schuifvlak regelmatig schoon.

3 Bediening



- 1** Plaats een preparaat op de objecttafel, pak de komtafel bij de rand vast en kantel de komtafel met een langzame beweging.

TIP Als het preparaat op de objecttafel gaat glijden, zet het preparaat dan vast met de preparaathouder.



Om een houder zoals een petrischaaltje te bevestigen, steekt u de meegeleverde buis in de preparaathouder zodat de houder wordt vastgeklemd.

- OPMERKING**
- Raak het schuifvlak op de tafel met kom en de zitting niet met de hand aan. Als de schuifvlakken verontreinigd zijn met olie e.d. dienen ze vóór gebruik met een neutraal reinigingsmiddel te worden gereinigd.
 - Als op de rand van de tafel met kom een excentrieke last van meer dan 20 gram wordt geplaatst, kan deze spontaan gaan bewegen.
 - Wanneer een hoog preparaat wordt geplaatst en de tafel met kom gekanteld wordt, wordt het preparaat mogelijk onscherp. Stel in dat geval de scherpte opnieuw in.

Manufactured by



Evident Corporation

6666 Inatomi, Tatsuno-machi, Kamiina-gun, Nagano 399-0495, Japan

Distributed by



into EU

EC REP

Evident Europe GmbH

Caffamacherreihe 8-10, 20355 Hamburg, Germany

UK Responsible Person

Evident Europe GmbH – UK Branch

Part 2nd Floor Part A, Endeavour House, Coopers End Road, Stansted CM24 1AL, UK

Evident Scientific, Inc.

48 Woerd Ave, Waltham, MA 02453, USA

Evident Scientific Singapore PTE. LTD.

#04-04/05, 25 Ubi Rd 4, UBIX Singapore 408621

Evident Australia PTY LTD

Level 4, 97 Waterloo Road Macquarie Park NSW 2113, Australia

Life science solutions

Service Center



<https://www.olympus-lifescience.com/support/service/>

Official website



<https://www.olympus-lifescience.com>

Industrial solutions

Service Center



<https://www.olympus-ims.com/service-and-support/service-centers/>

Official website



<https://www.olympus-ims.com>