

OLYMPUS[®]

取扱説明書

DP21

顕微鏡デジタルカメラ

お願い

このたびは、顕微鏡デジタルカメラ DP21 をご採用いただき、ありがとうございました。
本カメラの性能を充分に発揮させるため、および安全確保のためにご使用前に必ず、この取扱説明書をお読みください。
本カメラ使用时には、常にお手元に置いていただき、お読みになったあとも大切に保管してください。



A X 7 9 3 0

目次

	頁
はじめに — 安全にご使用いただくため、必ず読んでください —	1~7
1 システム図	8
2 各部の名称と機能	9
3 取付け方	10
4 ソフトウェアについて	13
5 撮影フロー	14
6 仕様	15
7 使用中に生じた問題とその処置	16

はじめに

この顕微鏡デジタルカメラDP21を、当社UIS2/UISシリーズの顕微鏡にカメラアダプタを介して取付けることで、光学顕微鏡の観察像を簡単かつ手軽に撮影・記録できます。

なお、この顕微鏡デジタルカメラDP21を他社の顕微鏡カメラアダプタに取付けると完全な光学性能が発揮できないことがあります。

取扱説明書の構成について

本取扱説明書では顕微鏡デジタルカメラDP21に関する内容のみ記載しています。顕微鏡デジタルカメラの接続キットの取扱については、各接続キットの取扱説明書をご参照ください。

注意

この装置を取扱説明書に記載されている以外の方法で使用されますと安全が保証できず、更に故障のおそれがあります。この取扱説明書に従ってご使用ください。

本文内の注意文章には、次のシンボルマークを使用しています。

注意 : それを守らないと軽傷または中程度の傷害、または商品や周辺の家財などの破損につながる可能性のある事柄を示します。また、危険な行為に対する警告にも使用されます。

◎ : 参考 (操作・保守において知っておくと便利な内容)

安全に関するお願い

- 1) 各ケーブルの接続については、必ず全ての機器の電源がOFFの状態で行ってください。また、接続されたケーブルを取外す場合も、電源がOFFの状態で行ってください。
- 2) 電源コードおよびACアダプタは当社付属のものを必ずご使用ください。正しい電源コードおよびACアダプタを使用しないと製品の安全性能が保証できません。
- 3) アースは必ず接続してください。当社の意図する電気安全性能が確保できません。
- 4) 万一の場合は電気の供給を止めるために電源コードを抜いてください。コントロールボックスやPCは、万一の場合に電源入力コネクタまたは電源コンセントに手が届いて、電源コードをすぐ取外せる位置に設置してください。
- 5) 電源コードおよびケーブル類が顕微鏡のランプハウスおよび周辺に触れると、コードやケーブル類が溶け、感電のおそれがありますので、充分離してください。
- 6) 使用後または異常時には、電源コードをコネクタ部または電源コンセントから取り外してください。
- 7) 通気口に工具や金属片などを絶対に入れないでください。感電や故障の原因となります。
- 8) ケーブル類は曲げ・ねじれに弱いので無理な力をかけないようご注意ください。
- 9) ACアダプタやカメラヘッドは長時間使用すると発熱します。低温ヤケドを防止するため、長時間にわたって肌に触れないようご注意ください。
- 10) 転倒防止のため、顕微鏡の高さが1m以上になる付属品の組み合わせは行わないでください。

安全に関するシンボルマーク

この顕微鏡デジタルカメラには下記のシンボルマークが付いています。

マークの意味をご理解いただき、安全な取扱いを行ってください。

マーク	意味
⏻	メインスイッチがON状態です。
⏻	メインスイッチがOFF状態です。

1 ご使用にあたって

- 1) この装置は精密機器ですので、衝撃を与えないよう、ていねいに扱ってください。また、防水構造ではありません。
- 2) この顕微鏡デジタルカメラを取扱説明書に記載されている以外の方法で使用しますと、安全が保証できず、更に故障のおそれがあります。この取扱説明書に従ってご使用ください。
- 3) 直射日光、高温多湿、ほこり、振動のある場所での使用は避けてください。(使用環境条件は15頁「6 仕様」をご参照ください。)
- 4) 強い電磁波が発生している装置のそばでご使用になりますとディスプレイ上の表示画像が乱れるだけでなく、誤動作や故障の原因となります。電磁波の発生源から離してお使いください。
- 5) DP21使用中に、カメラのメインスイッチをOFFにしたり、カメラケーブルやACアダプタを抜くと、PCやアプリケーションが誤作動するおそれがありますので、絶対に避けてください。
- 6) 当社では画像データに関するいかなる責任も負いかねますので、お客様ご自身で画像確認、バックアップ保存、編集作業を行ってください。
- 7) コネクタを誤って装着すると、製品が故障する可能性があります。使用開始する前に各モジュールが正しく取付けられていることをご確認ください。
- 8) PCの使用に関しては、ご使用のPCに付属されている取扱説明書をご参照の上、注意事項などに留意してご使用ください。

2 手入れ、保存について

- 1) レンズ類の清掃は、ほこりを市販のプロアなどで吹き飛ばし、クリーニングペーパー(または洗いざらしの清潔なガーゼ)で軽く拭く程度にしてください。
指紋や油脂類の汚れのみ市販の無水アルコールをクリーニングペーパーにわずかに含ませて拭き取ってください。

注意 無水アルコールは引火性が強いので、使用中は火気に近づけないようにし、各種電気機器のメインスイッチのON-OFF操作も行わないでください。また、部屋の換気にもご注意ください。

- 2) レンズ以外の清掃は、希釈した中性洗剤をやわらかい布に含ませて、拭いてください。有機溶剤は、塗装やプラスチック部品の劣化を招きますので、使用しないでください。
- 3) 各部を分解することは故障の原因となるので絶対に行わないでください。
- 4) 本製品を廃棄する際は、地方自治体の条例または規則に従ってください。ご不明な点は、ご購入先のオリンパスの販売店へお問い合わせください。
- 5) 使用しないときは、ほこり避けのカバーをかけて保管してください。ただし、カメラヘッドやACアダプタ、顕微鏡のランプハウスなどが十分冷えたことを確認してから、カバーをかけてください。
- 6) 部屋を清掃などでくん煙する場合には、顕微鏡デジタルカメラDP21を煙がかからないような場所に移動してください。
- 7) 結露が発生すると、故障の原因となる場合がありますので、ご注意ください。結露とは空気中の水蒸気が金属板の表面などに付着し、水滴となる現象です。顕微鏡デジタルカメラDP21を寒い場所から急に暖かい場所に移動させるなど、急激に温度が変わると、結露が発生する場合があります。

3 使用上の注意

画像データについて

- 1) 下記の場合、記録した画像データが消滅(破壊)することがあります。記録したデータの消滅(破壊)については、弊社は一切その責任を負いませんのであらかじめご了承ください。
 - ・ お客さままたは第三者による修理を行ったとき
 - ・ PCが記録動作中、消去(初期化)動作中にPCをシャットダウンしたり、ACアダプタを抜いたり、電源コードプラグを抜いたとき
 - ・ USBメモリなどの電子記録媒体のデータ保持寿命を超えて保存を継続したとき(1~数年程度)
 - ・ 故障のとき
 - 2) カメラが正常に動作していても以下のような状態が発生した場合、画像復元や損害補填はできませんので予めご了承ください。
 - ・ 画像異常状態
 - ・ ファイル名、ファイル日時などのファイルプロパティ異常状態
 - ・ 画像消失
- ◎一般的にUSBメモリ、HDD、CD-R、DVD-Rなどの電子記録媒体にはデータの保持寿命があるため、数年後に保存したファイルが消失する場合があります。
- ◎予期せぬことにより、画像データが消滅(破壊)することがありますので、データのバックアップを定期的にお取りください。
- ◎被写体の撮影に問題がないことをご確認の上、撮影を行ってください。撮影した画像により問題が発生しても、弊社は一切その責任を負いませんのであらかじめご了承ください。

制限条件

- 1) 標準カメラアダプタは、U-TV1XC、U-TV0.5XC-3、U-TV0.63XCまたはU-TV1×-2+U-CMAD3とします。
U-TV0.25XC、U-TV0.35XC(倍率0.5×未満のテレビアダプタ)とU-TV0.5XC、GX-TV0.5XC-DPは光学性能上組み合わせはできません。
- 2) U-DPT、U-MPHの後部ポートに組合わせた場合、これらのポートの光学性能により、撮影画像周辺の画質が劣化します。
- 3) 中間鏡筒2段重ね使用の場合、一緒に使用される鏡筒や対物レンズの種類によって、周辺光量不足やケラレが生じる場合があります。
※中間鏡筒2段の例:BXの場合は落射投光管+U-CA相当の中間鏡筒長
- 4) 蛍光灯照明やSZX/SZX2照明架台シリーズをご使用の場合、フリッカにより画面がチラつく場合があります。
- 5) 他社顕微鏡や市販Cマウントレンズとの組み合わせにおいては、シェーディング現象など光学的適合性上の問題が発生する場合があります。また、市販のCマウントレンズはCマウント胴付部からのねじ部突出やレンズ突出部寸法が4.5mm以下のものを使用してください。
- 6) 低コントラスト標本(無色透明に近い)または高反射率標本(ミラー状態)で開口絞りが最小径付近にある場合には、スポットフレアが目立つことがあります。

7) STM6透過照明で非透過物のエッジ観察を行うと、透過部分(オーバー)と非透過部分(アンダー)との明暗差によりフレアが目立つ場合があります。フレアを低減するには、露出補正またはマニュアル露出で露出を暗めに設定してください。

(STM6組み合わせ内容)

MM6C-VL、MM6-ETR組み合わせで、対物レンズMM6-OB3×/5×/10×時のエッジ観察の場合

- 8) SZX16組み合わせ時に、ズーム10×以下にすると周辺光量不足になる場合があります。
- 9) 落射蛍光や暗視野など暗い標本(ISO100相当で1/2秒以上の露光が必要な標本)の撮影はできません。また、特に暗い標本撮影では宇宙線影響などで発生する画素の欠けや、常時輝点が目立つことがありますが故障ではありません。
- 10) 中央平均測光に適さない分布を有する標本では、スポット測光の使用または露出補正が必要です。
- 11) フォーカシング時に電子ズームで拡大表示させると、サンプルによって画像の粗さが目立つ場合があります。
- 12) 露出時間が1/15秒以上でライブ画像のフレームレート15fpsは可能となります。
- 13) オートホワイトバランスは白の領域がほとんどない標本では追従が悪くなります。
- 14) ライブ画像と撮影時の画質モードは、同じにすることをお奨めします。ライブ解像度と画質モードが異なると、計測結果がずれる場合があります。
- 15) 顕微鏡光源を明るくしすぎると、撮影画像に色ムラが発生する場合があります。その場合は、顕微鏡光源を適正な明るさに調整してください(ランプ電圧を下げる、減光フィルタを挿入する、など)。
- 16) CX、CKX組み合わせ時は、最適な色再現性を得るため、顕微鏡照明の光量ボリュームを最大付近にしてください。
- 17) 静止画や動画の撮影中に以下の行為を行うと撮影画像(データ)が破損するおそれがあるので、絶対に避けてください。
 - ・ カメラの電源をOFFにする。
 - ・ ACアダプタを外す。
 - ・ カメラケーブルを外す。

4 PCおよびソフトウェアについて

システムの適合性

- 1) DP21の動作にはOYMPUS専用のIEEE1394デバイスドライバーをインストールする必要があります。本ドライバーをインストールすると、弊社の顕微鏡用デジタルカメラを除いて、他の1394機器を接続しても動作しなくなります。(DP25も使用できません。)
- 2) IEEE1394デバイスドライバーはcellSens/OLYMPUS Streamインストール時に合わせてインストールすることができます。
- 3) 他の1394機器を接続する場合は、OYMPUS専用のIEEE1394デバイスドライバーをアンインストールする必要があります。(OYMPUS専用のIEEE1394デバイスドライバーをアンインストールするとDP21は動作しません。)
- 4) DP21とPCを接続する場合は、DP21カメラヘッドとPCの1394コネクタを直接、接続してください。市販の1394ハブや変換コネクタなどを経由して接続すると誤動作することがあります。

推奨動作環境

デスクトップPC/ノートPC共通 (No.6を除く)

No.	項目	動作環境
1	PC	Intel Core i5, Intel Core i7, Intel Xeon®, (または同等品)
2	メモリ	推奨:8GB 以上 (最小4GB)
3	HD空き容量	インストール時に1GB 以上の空き容量があること
4	ディスプレイ	解像度1280x1024(最小1024x768)、32bit カラーが可能なグラフィックカード
5	ドライブ	DVD-ROMドライブ
6	1394	1394ポート ×1 ・デスクトップPC時: 9ピンの1394bポート、または6ピンの1394aポート ・ノートPC時: 4ピンの1394aポート (カメラヘッドにACアダプタ接続が必要)
7	PC入力デバイス	2 ボタンマウス、(推奨:3 ボタンマウス、ホイール付) キーボード
8	OS	Microsoft® Windows® 7 Ultimate / Professional (32bit / 64bit) SP1 Microsoft® Windows® Vista Ultimate / Business (32bit) SP2 Microsoft® Windows® XP Professional (32bit) SP3
9	OS言語	日本語、英語、ドイツ語、中国語、ロシア語、その他(アルファベットで表記される言語)
10	WEBブラウザ	Microsoft Internet Explorer 8.0

上記推奨動作環境を満たしていても、すべてのPC組合わせでの動作を保証するものではありません。

商標について

Windowsは米国Microsoft Corporationの登録商標です。その他本説明書に記載されているすべてのブランド名または商品名は、それらの所有者の商標または登録商標です。

インストールを始める前に

Windows® 7、Windows® Vistaの場合

ユーザーアカウントの登録が「管理者アカウント」でないとインストールできません。もし、「標準ユーザーアカウント」に登録されている場合は、「管理者アカウント」の方へ変更をお願いしてください。
(ユーザーアカウントの登録については、ご使用のPCの取扱説明書をご参照ください。)

Windows® XPの場合

ユーザーアカウントの登録が「PCの管理者」でないとインストールできません。もし、「制限付きアカウント」に登録されている場合は、「PCの管理者」の方へ変更をお願いしてください。
(ユーザーアカウントの登録については、ご使用のPCの取扱説明書をご参照ください。)

コントローラについて

◎DP2-PC-S・Mをご使用になる場合のみお読みください。

◎コントローラを初めて使用する際に、あらかじめインストールされているソフトウェアcellSensのアクティベーション(認証)期間が経過している場合があります。その場合は別冊の「cellSensインストールマニュアル」の「アクティベーション」の章を参照して、アクティベーションを実施してください。

- 1) 本装置の使用または使用不能から生じたPCのデータの補償を含むすべての付随的損害については、当社は一切の責任を負いかねますのでご了承ください。
- 2) コントローラは、Microsoft® Windows® 7 Professionalがセットアップ済みです。これらのシステムに関しては、お客さま自身でバックアップを作成し、大切に保管してください。(当社では、バックアップ等のサポートは行っておりません。)また、コントローラ、Microsoft® Windows® 7 Professionalについては、それぞれに付属されていますマニュアルをご覧ください。
- 3) 本製品は工場出荷状態で品質保証をしております。万一お客さまによるコントローラの環境設定変更(BIOS変更を含む)や他ソフトウェアのインストールおよび他ハードウェアの追加による動作異常、機能障害については、当社で保証いたしかねますのでご了承ください。
- 4) ハードディスクドライブ(HDD)の空き容量が少なくなると、データの処理が極端に遅くなったりエラーを発生したりします。不要なデータファイルはこまめに消去してください。データファイルの消去方法については、Microsoft® Windows® 7 Professionalのマニュアルをご覧ください。
- 5) 納品時のコントローラのハードディスクに作成してありますフォルダおよびファイルは、絶対に削除・名前の変更を行わないでください。削除・名前の変更をすると、ソフトウェアが起動しなくなる場合があります。

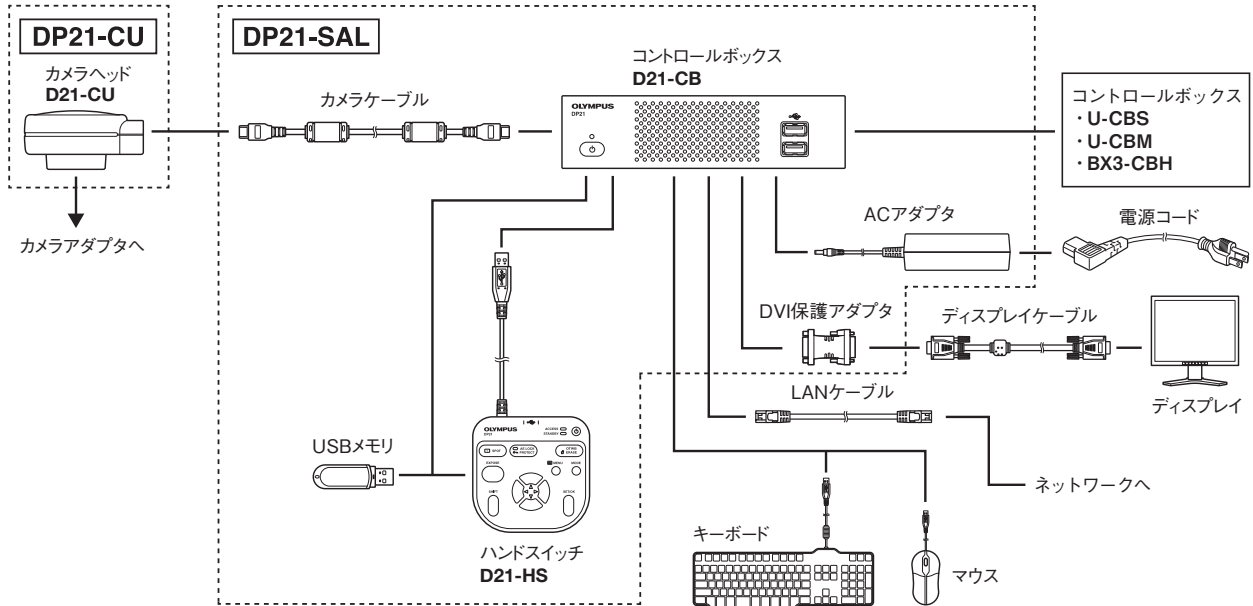
デスクトップPC、ノートPCについて

- 1) 本装置の使用または使用不能から生じたPCのデータの補償を含むすべての付随的損害については、当社は一切の責任を負いかねますのでご了承ください。
- 2) ハードディスクドライブ(HDD)の空き容量が少なくなると、データの処理が極端に遅くなったりエラーを発生したりします。不要なデータファイルはこまめに消去してください。
- 3) コンピュータ内部にある鋭利な部分で指が切れることがありますので、十分に注意してください。
- 4) コンピュータはIEC60950またはCISPR22.24の要求に適合したものを使用してください。

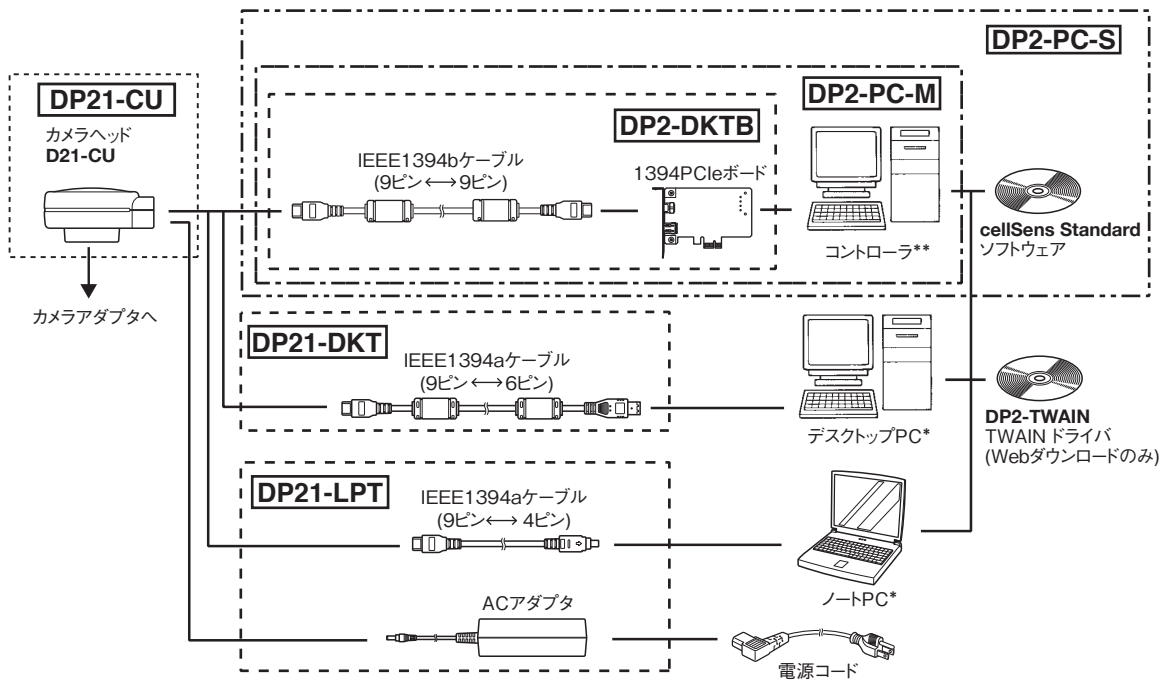
1 システム図

コントロールボックスに接続する場合(スタンドアローン)

◎コントロールボックスに接続する場合は、スタンドアローン接続キットDP21-SALの取扱説明書も併せてお読みください。



PCに接続する場合



* 一部のPC組合せでは正常に動作しない場合があります。動作確認済PCはWebサイトにてご確認ください。

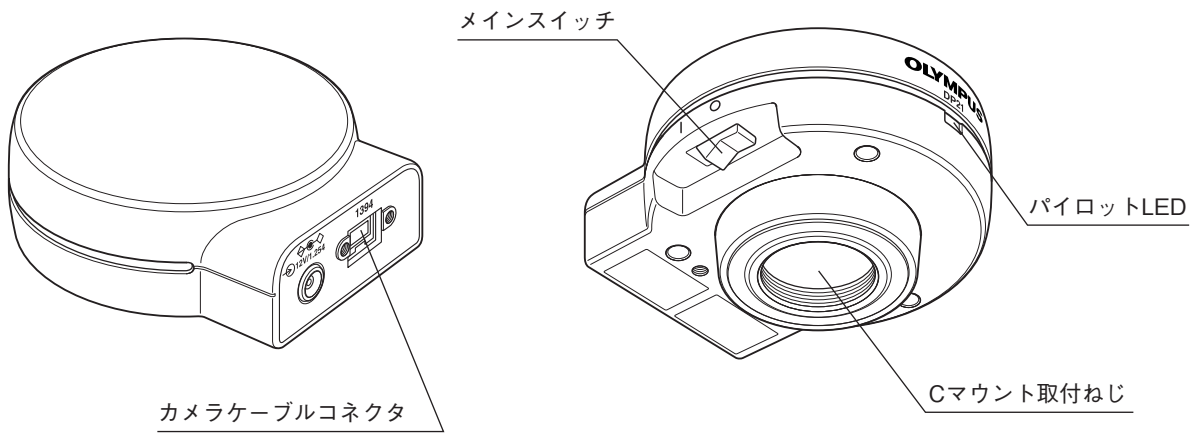
** ディスプレイは含まれておりません。

◎ 適合する顕微鏡、カメラアダプタについては、オリンパスの販売店へご確認ください。

◎ 接続するPCによっては別途、IEEE1394PCIボードやPCカード(Expressカード)が必要です。

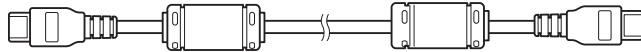
2 各部の名称と機能

カメラヘッド

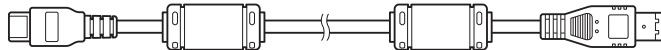


カメラケーブル

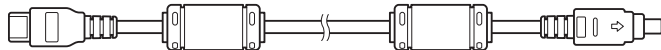
DP2-DKTB, DP2-PC-S・M, DP21-SAL 付属 (9ピン-9ピン)



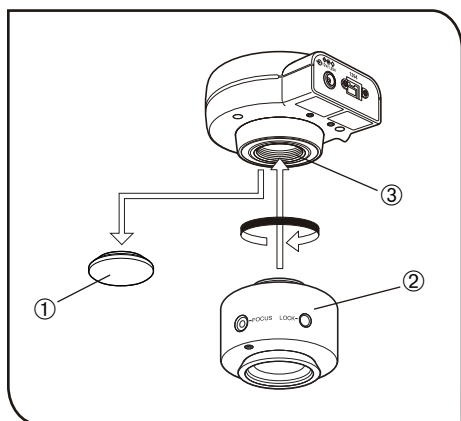
DP21-DKT 付属 (9ピン-6ピン)



DP21-LPT 付属 (9ピン-4ピン)



3 取付け方



1 カメラヘッド取付け

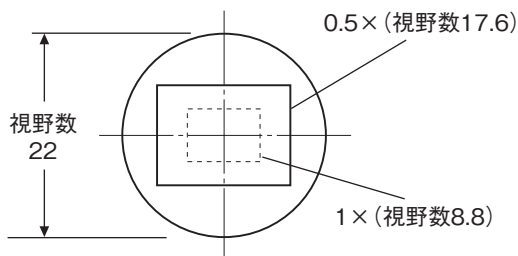
注意 ・ Cマウントねじは鋭利な構造となっていますので、触れないようご注意ください。

・ カメラヘッドおよびカメラアダプタは精密機器ですので取付け/取外しの落下にはご注意ください。

◎ここでは、カメラアダプタU-TV0.5xC-3使用の説明となっています。

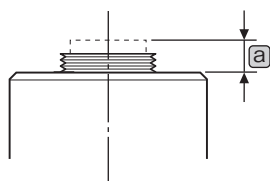
- 1) Cマウントレンズキャップ①を取外します。
- 2) カメラアダプタU-TV0.5xC-3②をカメラヘッド下面の取付ねじ③へ確実にねじ込みます。
- 3) カメラアダプタを顕微鏡のカメラポートに取付けます。

◎カメラの向きが正しくないと、接眼レンズで見える観察像とカメラの画像の向きが一致しません。ハードウェアのインストール完了後、接眼レンズで見える観察像とカメラのライブ画像を見比べ、画像が一致するようにカメラアダプタを回転させてください。



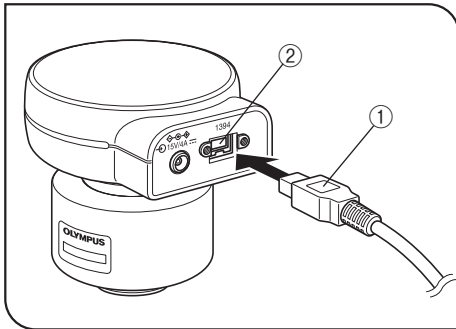
◎撮影視野範囲は、左図のようになりますのでカメラアダプタの倍率は0.5×～1×程度を選択してください。(0.35×では、四隅にケラレが発生します。)他社のCマウントアダプタをご使用の場合には、完全な光学性能が発揮できないことがあります。

◎左図の視野範囲は目安です。実際の視野範囲を、スケール機能付標本などの観察により、確かめてからお使いください。



注意 ・ 他社CマウントカメラアダプタおよびCマウントレンズのねじ部寸法aが4.5mm以上あるものは、カメラヘッド内部に衝突し破損しますのでご注意ください。

・ カメラアダプタの同焦調整は必ず行ってください。同焦調整を行わないと、接眼レンズで見る像とカメラの画像のピントが一致しない場合があります。同焦調整の方法については、各種カメラアダプタの取扱説明書をご覧ください。



2 カメラケーブルの接続

注意

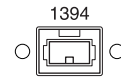
- ・ケーブル類は曲げ・ねじれに弱いので、無理な力を加えないようご注意ください。
- ・カメラヘッドおよびPCの電源は必ずOFF状態で接続してください。

◎ケーブル接続に際しては、取付けるコネクタ形状の向きを正しく合わせて挿入してください。

(例:カメラケーブル)

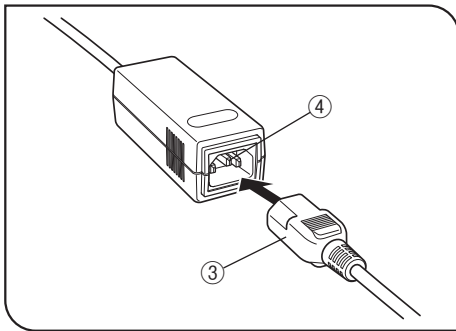
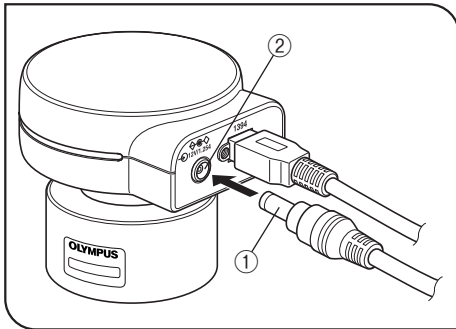


ケーブル側



コネクタ側

- 1) カメラケーブルコネクタ①を、カメラヘッドのコネクタ②に接続してください。
- 2) もう一方のカメラケーブルコネクタをPCのコネクタに接続してください。



3 ACアダプタの接続(ノートPC接続時のみ)

注意 ・ACアダプタは指定のものを必ずご使用ください。他のACアダプタでは故障の原因となります。

・コード類は、曲げ・ねじれに弱いので、無理な力をかけないようにご注意ください。

- 1) ACアダプタの出力プラグ①をカメラヘッドのDC入力コネクタ②へ差込みます。
- 2) 電源コードのコネクタ③をACアダプタの入力コネクタ④に確実に差込みます。

注意 ・電源コードは当社指定のものを必ずご使用ください。

・電源コードのコネクタを誤って装着すると故障する可能性がありますので正しく装着してください。

- 3) 電源コードのプラグを電源コンセントに差込みます。電源コードを使用し、アース付き3芯コンセントに接続してください。

注意 ・コンセントのアースが未接続の場合は、当社の意図する電気安全機能が確保できません。

◎ACアダプタは、長時間使用すると発熱しますが、故障ではありません。

◎カメラのACアダプタはノートPC接続時のみ必要です。デスクトップPCおよびコントローラ接続時には不要です。

カメラの電源について

DP21のカメラヘッドにメインスイッチが取付けられています。カメラをご使用の際はメインスイッチをONにしてください。カメラヘッド通電中はカメラヘッドのパイロットLEDが点灯します。

デスクトップPCおよびコントローラ接続時

カメラの電力はデスクトップPCより供給されるため、ACアダプタは不要です。また、PCをシャットダウンすると自動的にカメラの電源もOFFになります。

ノートPC接続時

ノートPCから電力を供給できないため、ACアダプタが必要となります。ACアダプタにより、電力が供給されているため、PCをシャットダウンしてもカメラの電源はONのままです。電源を落とすときは、カメラのメインスイッチをOFFにしてください。

◎カメラの電源をONにしたままノートPCをシャットダウンしても問題はありませんが、メインスイッチをOFFにするか、ACアダプタを抜くまで、カメラ電源は入ったままになります。

4 ソフトウェアについて

注意

DP2-TWAIN、またはcellSens/OLYMPUS Streamをインストールすると、IEEE1394デバイスドライバーもOLYMPUS専用のドライバーに変更されます。これにより、弊社の顕微鏡用デジタルカメラを除いて、他のIEEE1394デバイスは使用できなくなります（DP25も使用できません）。

DP21以外のIEEE1394デバイスをご使用になる場合は、デバイスマネージャから「1394 Bus Host Controllers」の下にある「OLYMPUS(R) MICROSCOPE 1394 DIGITAL CAMERA SYSTEM」について、ドライバソフトウェアの更新を行ってください。

インストールを始める前に

- ・ソフトウェアをインストールする前に起動中のアプリケーションをすべて終了してください。
- ・ユーザーアカウントの登録が「コンピュータの管理者」でないとインストールできません。もし、「制限付きアカウント」に登録されている場合は、「コンピュータの管理者」の方へ変更をお願いしてください。（ユーザーアカウントの登録については、ご使用のコンピュータの取扱説明書をご参照ください）
- ・1394PCIeボードを使用する場合は、ソフトウェアをインストールする前に、1394PCIeボードをPCに実装してください。

TWAINドライバ DP2-TWAINについて

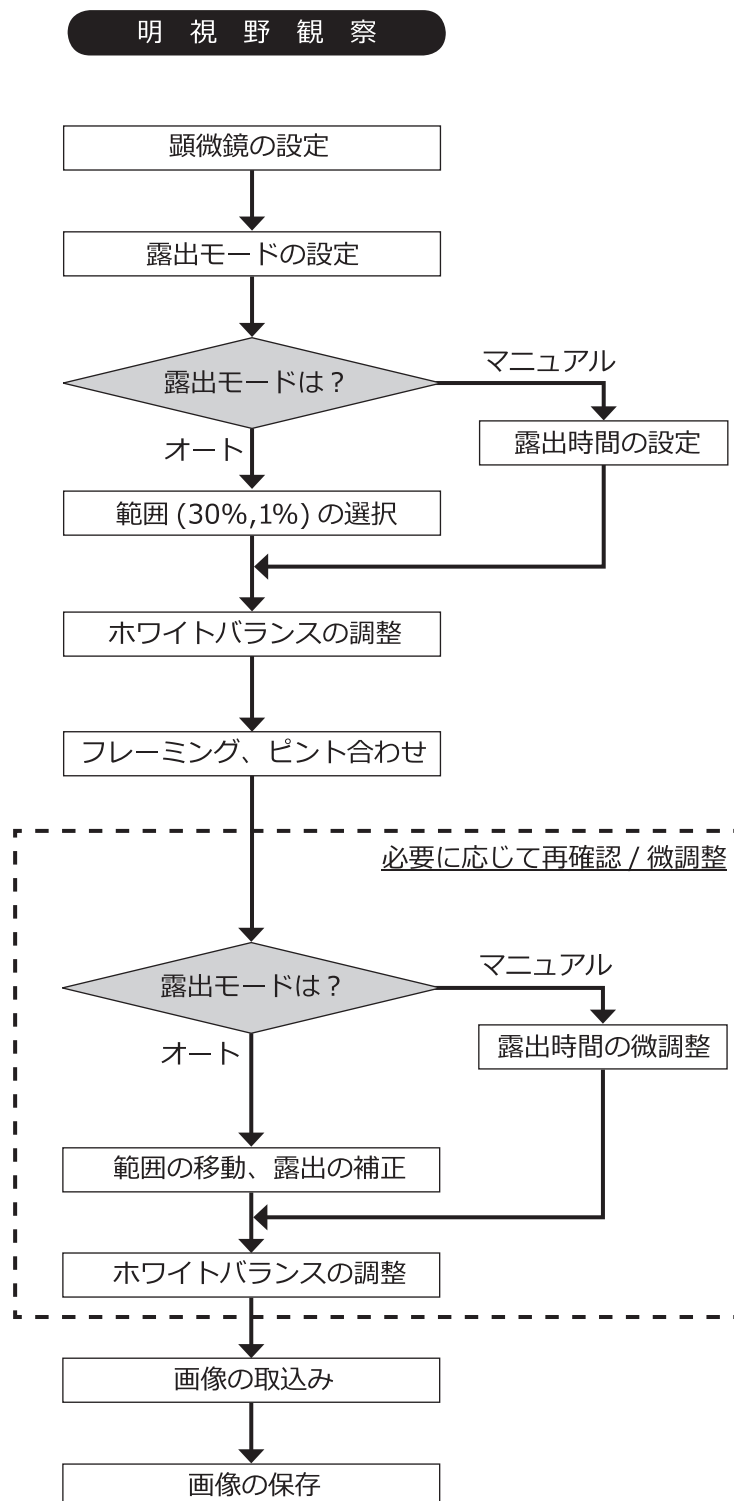
本製品にはDP2-TWAINは同梱されていません。下記URLよりインストーラをダウンロードしてご使用ください。インストール手順は下記URLをご参照ください。

[DP2-TWAIN ダウンロードサイト]

- ・ライフサイエンス分野のお客さま
<http://www.olympus.co.jp/jp/support/dl/bio-micro.cfm>
- ・産業分野のお客さま
<http://www.olympus.co.jp/jp/support/dl/ind-micro-software.cfm>

5 撮影フロー

詳細な使用方法はお使いになるソフトウェアの取扱説明書、またはヘルプをご参照ください。



6 仕様

項目	仕様	
撮像素子	サイズ	1/1.8型 カラーCCD
	有効画素	201万画素(総効画素: 211万画素)
	スキャン方式	プログレッシブスキャン方式
	カラーフィルタ	RGB原色オンチップフィルタ
	記録範囲	7.04(H)×5.28(V)mm 対角長8.8mm
	最大記録画素数	192万画素(1600×1200)
カメラマウント	Cマウント	
ISO感度選択	100、200、400	
測光方式	中央1%、中央30%平均測光	
露出制御	AUTO(オート) MANUAL(マニュアル) AEロック有り ただし、オート露出時のみ有効 露出補正:±2EV ステップ1/3EV ただし、オート露出時のみ有効	
露出時間	オート露出時 2~1/20,000秒 マニュアル露出時 8~1/20,000秒	
画像表示速度 (フレームレート)	ライブ画像表示: ・ DP2-DKTB,DP2-PC-S・M付属カメラケーブル使用時(1394b接続) 表示レート 15フレーム/秒(表示画素数1600×1200) 27フレーム/秒(表示画素数800×600) ・ DP21-DKT,DP21-LPT付属カメラケーブル使用時(1394a接続) 表示レート 7.5フレーム/秒(表示画素数1600×1200) 27フレーム/秒(表示画素数800×600)	
入出力コネクタ	DC入力:主電源 カメラ:IEEE1394b	
画像サイズ(ファイルフォーマット)	対応アプリケーションによる	
対応OS	Microsoft® Windows® 7(32-bit, 64-bit) Microsoft® Windows® Vista(32-bit) Ultimate with SP2 Microsoft® Windows® Vista(32-bit) Business with SP2 Windows® XP Professional(32-bit) with SP3	
外形寸法・質量	84(W)×42.5(H)×84(D)mm・261g	
定格(ACアダプタ)	出力: 12V ≡ 1.25A 入力: 100-240V ~ 47-63Hz 0.4A	
消費電力 (カメラヘッド)	最大消費電力 2.6W カメラヘッドスイッチOFF時 0.1W以下	
使用環境		
屋内使用		
高度 2000mまで		
温度 10~35℃		
湿度 30~80%(31℃まで)(結露なきこと)		
31℃以上の使用環境湿度は直線的に下がり、34℃(70%)~37℃(60%)~40℃(50%)となる。		
電源電圧変動 ±10%		
汚染度 2(IEC60664-1による)		
設置カテゴリ(過電圧カテゴリ) II(IEC60664-1による)		

7 使用中に生じた問題とその処置

使い方により故障ではありませんが、本カメラの性能を發揮できない場合がありますので、問題が発生した場合は以下を参考にされて適切な処置をとってください。スタンドアロン接続キットDP21-SALと組合わせている場合は、DP21-SALの取扱説明書もあわせてご確認ください。

万一、現象が改善されない場合はお求めになった販売店へご連絡ください。

現象	原因	処置	参照頁
カメラが動作しない。	カメラヘッドのメインスイッチがOFFになっている。	カメラヘッドのメインスイッチをONにしてください。	9
	ACアダプタが正しく接続されていない。 ※カメラケーブル(9ピン-4ピン)使用時のみ	カメラヘッドにACアダプタを確実に接続してください。	12
	カメラケーブルが正しく接続されていない。	カメラケーブルを確実に接続してください。	11
ディスプレイに何も表示されない。	ディスプレイの電源が入っていない。	ディスプレイの電源をON にしてください。	—
	ディスプレイケーブルが正しく接続されていない。	ディスプレイケーブルを確実に接続してください。	—
	ディスプレイ解像度設定が正しくない。	ディスプレイ解像度設定をしてください。	—
ライブ画像が表示されない。	カメラケーブルが正しく接続されていない。	カメラケーブルを確実に接続してください。	11
	顕微鏡の照明が点灯していない。 顕微鏡の光路がカメラ側になっていない。 照明や合焦位置が正しく調整されていない。	顕微鏡の照明を点灯し、照明/合焦位置を正しく調整したうえで、光路をカメラ側に切換えてください。	—
	感度、露出時間などが正しく設定されていない。	感度/露出モード/露出時間/レベル調整を正しく設定する。	—
静止画像を撮影できない。	DP2-TWAINまたはcellSens/OLYMPUS Streamが撮影処理を行っている。	撮影中の撮影処理が終了するのを待って、次画像の撮影を行ってください。	—
	cellSens/OLYMPUS Streamがファイル保存などの処理を行っている。	ファイル保存などの処理が終了するのを待って、次画像の撮影を行ってください。	—
	PCのメモリが不足している。	他のソフトウェアを終了してから再度撮影してください。 保存していない画像がある場合は保存してください。	—
画像が明るすぎる。	露出補正が+方向に設定されている。	露出補正値を設定し直してください。	—
	測光領域が注目領域外の暗い領域を選択している。	露出を適正にしたい領域に測光領域を移動してください。	—
	現状の適正露出時間より長い露出時のAEロックが設定されたままになっている。	AEロックを解除してください。	—
	レベル調整の入力ハイライトレベルが高くなりすぎている。	レベル調整を一度リセットして適正にレベルを調整してください。	—
	顕微鏡の照明が明るすぎる。	顕微鏡の光量を適正に調節するか、NDフィルタを挿入して、明るさを調整してください。	—

現象	原因	処置	参照頁
画像が暗すぎる。	露出補正が一方に設定されている。	露出補正値を設定し直してください。	—
	測光領域が注目領域外の明るい領域を選択している。	露出を適正にしたい領域に測光領域を移動してください。	—
	現状の適正露出時間より短い露出時のAEロックが設定されたままになっている。	AE ロックを解除してください。	—
	レベル調整の出力ハイライトレベルが低くなりすぎている。	レベル調整を一度リセットして適正にレベル調整してください。	—
	顕微鏡の照明が暗すぎる。	顕微鏡の光量を適切に調節するか、NDフィルタを光路から外して、明るさを調整してください。	—
画像の色がおかしい。	ホワイトバランスの選択領域が正しくない。	ホワイトバランスの矩形選択領域で、白の領域を選択してください。	—
	マニュアルホワイトバランスで赤/緑/青のバランス値が適切でない。	マニュアルホワイトバランスで適切な色になるように色バランスを調整してください。	—
	PCの「画面の色」設定が適切でない	PCの画面の色数を24ビットカラー以上にしてください。なお、推奨は32ビットカラーです。	—
撮影画像のピントが合っていない。	顕微鏡のピント合わせが正しくない。	微動ハンドルで、正確にピントを合わせてください。	—
	同焦があっていない。	カメラアダプタの同焦調整を行ってください。	—
	コンデンサの開口絞りが開きすぎている。	開口絞りを絞り込んで調整してください。	—
	視野絞りが適切でない。	視野に外接するまで視野絞りを絞り込んでください。	—
	顕微鏡のレンズ系、またはカメラヘッド下面のカバーガラスが汚れている。	対物レンズ、写真撮影レンズ、コンデンサ、窓レンズなどの清掃、またはカメラヘッド下面のカバーガラスを清掃してください。	3
	撮影中に顕微鏡やカメラに震動が伝わっている。	顕微鏡やカメラが振動しない環境で撮影してください。除振台の上ののせると効果があります。	—
DP2-TWAINまたはcellSens/ OLYMPUS Streamウィンドウが正しく表示されない。もしくはメニュー文字が正しく表示されない。	画面の解像度設定が正しくない。	画面のプロパティで解像度設定を1280x1024 以上にしてください。	—
	画面のフォントサイズに「大きいフォント」が選択されている。	画面のプロパティでフォントサイズに「小さいフォント」を選択してください。	—
他の1394 機器が同時に使用できない。	OLYMPUS専用のIEEE1394デバイスドライバーがインストールされているため。	DP21をPCに接続して使用する場合、同PCで他の1394機器を使用することはできません。	6,13

修理の依頼について

上記の処置を行った後も、現象が改善されない場合は、お買い求めいただきました販売店へご連絡ください。

なお、その際に下記の事項を併せてご連絡ください。なお、PCとの組み合わせ時には、使用PCの機種、OS、HDDの空き容量、メモリ、CPUについてもお知らせください。

- ・ 製品名および略称(例:DP21のカメラヘッド)
- ・ 製品番号
- ・ 現象:エラーコード(4桁数字)が表示された場合はお知らせください。

修理部品については、ご購入後5年を目安に保管しています。

OLYMPUS®

オリンパス株式会社

支店・営業所所在地

東京	〒163-0914	東京都新宿区西新宿2-3-1	新宿モノリス	(生物) ☎03 (6901) 4040 (工業) ☎03 (6901) 4031
札幌	〒060-0034	札幌市中央区北四条東1-2-3	札幌フコク生命ビル	(生物) ☎011 (222) 2553
仙台	〒981-3133	仙台市泉区泉中央1-13-4	泉エクセルビル	(生物) ☎022 (218) 8497
横浜	〒222-0033	横浜市港北区新横浜2-3-12	新横浜スクエアビル	(生物) ☎045 (474) 5014
静岡	〒420-0851	静岡市葵区黒金町11-7	三井生命静岡駅前ビル	(生物) ☎054 (255) 6245
新潟	〒950-0087	新潟市中央区東大通り2-4-10	日本生命新潟ビル	(生物) ☎025 (245) 7338
松本	〒390-0815	松本市深志1-2-11	松本昭和ビル	(生物) ☎0263 (36) 5332
金沢	〒920-0024	金沢市西念1-1-3	コンフィデンス金沢	(生物) ☎076 (222) 3438
名古屋	〒460-0003	名古屋市中区錦2-2-2	名古屋丸紅ビル	(生物) ☎052 (201) 9698 (工業) ☎052 (201) 9577
大阪	〒532-0003	大阪市淀川区宮原1-6-1	新大阪ブリックビル	(生物) ☎06 (6399) 8004 (工業) ☎06 (6399) 8005
松山	〒790-0003	松山市三番町7-1-21	ジブラルタ生命松山ビル	(生物) ☎089 (931) 2650
広島	〒730-0013	広島市中区八丁堀16-11	日本生命広島第2ビル	(生物) ☎082 (228) 1922 (工業) ☎082 (228) 1924
福岡	〒810-0004	福岡市中央区渡辺通り3-6-11	福岡フコク生命ビル	(生物) ☎092 (711) 1883 (工業) ☎092 (711) 1883



Olympus Customer Information Center

お客様相談センター

☎0120-58-0414 FAX 03 (6901) 4251

※携帯・PHSからもご利用になれます。

受付時間 平日8:45~17:30

取扱販売店名

住所	
店名	
担当者	



オリンパス環境配慮製品マーク

このマークは、オリンパス株式会社が地球環境保全のために、
自社で設けた基準を満たした製品のみ与えられるマークです。