

# OLYMPUS®

---

## 使用说明书

# DP26

## 显微镜数码 CCD

本使用说明书适用于奥林巴斯 DP26 显微镜数码 CCD。

为确保安全、获得最优性能并使您完全熟悉这套系统的的使用，我们建议您在操作前全面、仔细地看完这本手册。  
为了供您进一步参考，应把本手册放在靠近工作台并容易拿到的位置。



AX8183

本设备符合法规 2004/108/EC 关于电磁兼容性的规定，也符合法规 2006/95/EC 关于低电压的规定。



根据欧洲法规 2002/96/EC 中关于电子和电器设备垃圾处理的规定，这一符号表示该产品不能作为不分类的城市垃圾处理，而必须单独集中处理。

请咨询您当地的奥林巴斯欧盟经销商，以确认您所在国家的合法回收和/或处理系统。

**注意：** 根据 FCC 管理条例第15 章，本设备经检测，证明符合 A 级数字设备的要求。这些要求是为了提供相应的保护，以避免在商业条件下使用设备时，产生有害的干扰。这类设备产生、使用并能够辐射出无线电频率，并且，如果不按照使用说明书的规定进行安装和使用，可能会对无线电通讯造成有害的干扰。在居民区操作这类设备时，有可能造成有害干扰。在这种情况下，使用人员应该使用自己的经费消除干扰。

**FCC 警告：** 如果做了未经相应当事人依照规定特别批准的改变或修改，使用人员将无权操作本设备。

# 目 录

<b>重要</b>	- 为了安全使用本显微镜，一定要阅读本章节。 -	<b>1-10</b>
<b>1</b>	设计用途 .....	<b>4</b>
<b>2</b>	PC 和软件 .....	<b>4</b>
<b>3</b>	系统的配合 .....	<b>4-8</b>
<b>4</b>	准备 .....	<b>8</b>
<b>5</b>	维护和保养 .....	<b>9</b>
<b>1</b>	<b>系统图</b>	<b>10</b>
<b>2</b>	<b>各部件名称</b>	<b>11</b>
<b>3</b>	<b>安装</b>	<b>12-15</b>
<b>4</b>	<b>图像记录步骤</b>	<b>16,17</b>
	4-1 软件 .....	<b>16</b>
	4-2 图像记录步骤 .....	<b>17</b>
<b>5</b>	<b>规格</b>	<b>18,19</b>
<b>6</b>	<b>故障检修指南</b>	<b>20-24</b>

# 重要

DP26 显微镜 CCD 连接在安装于奥林巴斯 UIS2/UIS 系列光学显微镜 的照相机适配器上，用于记录显微镜放大图像。

如果将 DP26 型显微镜数码 CCD 用于非奥林巴斯公司制造的视频适配器或显微镜，则它的光学性能有可能无法充分表现出来。





## 安全预防措施

1. 在连接或断开连接电缆或电源线前，一定要把关闭 CCD 或电脑的主开关。连接电缆或者电源线时，打开主开关前，一定要插到插座最里面。
2. 为了避免触电或者损坏设备，通电状态下，千万不要连接或者断开电缆。
3. 如果正在使用 DP26 时，切断 CCD 电源，会造成电脑应用程序故障。正在使用 DP26 时，千万不要切断切断电源。
4. 只能使用奥林巴斯公司提供的 AC 适配器。  
如果使用相似的非奥林巴斯公司提供的 AC 适配器，不仅会妨碍 CCD 发挥最优性能，而且会造成设备损害，甚至会因为不正常的发热导致烧坏或者起火。千万不要使用这种 AC 适配器。
5. 电源线或电缆不能弯曲或缠绕，也不要用力过大。  
合理安排好连接电缆，不要让它们接触到发热部件，例如显微镜的灯室。

6. 为了避免显微镜翻到，显微镜安装附件后，总高度不能超过1米。
7. 长时间使用后，CCD和AC适配器会发热。  
为了避免烫伤，不要长时间让皮肤接触这些部件。
8. 牢固连接电源线，确保电源线接地端子与墙上电源接地端子牢固连接。如果本设备没有正确接地，奥林巴斯公司就不能保证本设备的电子安全性能。
9. 电脑内的尖锐边缘有可能划伤手指，请千万注意。

#### 安全和操作符号

下列符号标在本仪器上。请弄清楚这些符号的意义，始终用最安全的方式操作。

标志	意义
	表示不确定的一般危险。请遵循这一符号后面的说明或者遵循使用说明书的要求。
I, O	表示主开关“开”或者“关”。
 6V/2.5A	使用指定的AC适配器(6 V, 2.5 A DC)
<b>1394</b>	CCD电缆(1394)插座符号。

## 警告

如果不按本手册指定的方式操作本设备，可能会危害用户的安全。另外，也可能损坏本设备。应始终按照本手册操作。

本使用说明书使用下列符号突出文字。

**警告** : 表示有潜在危险情况。如果不处置的话，可能会对本设备或者其它物体造成轻微或者中等程度的伤害或者损害。这一符号也用于警示不安全的操作方式。

◎ : 表示注释（便于操作和维护）。

## 数据储存注意事项

在下列情况下，存储的数据有可能丢失（损坏）。请注意，奥林巴斯公司不对由于使用不当造成的损失承担任何责任，也不会对丢失数据做任何补偿。

计算机数据可能在没有预期的情况下就损坏。建议定期备份计算机数据。

- 用户或者第三家公司检修或者维修了设备。
- 电脑关闭状态下，在记录或者删除（格式化）进行中，断开 AC 适配器或者拔下电源线。
- 设备故障。

## 处理设备注意事项

处理本设备前，一定要遵循当地政府的法律和规章。

## 1 设计用途

本设备设计用于采集非临床诊断目的的数码图像。

## 2 电脑和软件

### 使用台式电脑和笔记本电脑时

1. 奥林巴斯公司不对使用不当造成的损失承担任何责任，也不会对丢失数据做任何补偿。
2. 如果硬盘自由空间减少，数据处理过程就会显著变慢，也会经常出现错误。如果要避免这种情况，请定期删除不必要的数据文件。

## 3 系统的配合

### 设备驱动器

- 必须安装 DP26 专用 1394 驱动器，用于操作 DP26。安装这一驱动器后，除了奥林巴斯显微镜数码 CCD 外，不能连接使用其他 1394 设备。（注意，不能使用 DP25。）
- 安装 DP2-TWAIN 或 cellSens 时，可同时安装 1394 驱动器。
- 连接其他 1394 设备时，必须卸载 DP26 专用 1394 驱动器。（设备时，必须卸载 DP26 专用 1394 驱动器后，就操作 DP26 了。）
- 将 DP26 连接到电脑上时，请把 DP26 取像头直接连接在电脑的 1394 插座上。如果通过市售 1394 集线器或者转换插座连接，有可能会造成性能降低。

### 推荐操作环境

通常的台式电脑和笔记本电脑（除第7项）

No.	项目	操作环境
1	电脑	Intel Pentium 4, Intel Xeon 或 Intel Core Duo (或同等性能)
2	内存	Windows® 7, Windows Vista® : 2 GB 或更高 (推荐 3 GB 或更高) Windows® XP : 1024MB RAM
3	硬盘空间	1 GB (安装前)
4	电脑显示器	推荐 1280 x 1024 (1024 x 768 或更高), 32 位视频卡
5	驱动	DVD-ROM 驱动
6	USB	软件锁接口 x 1
7	1394	1394a 接口 x 1 • 台式电脑: 9 针 1394b 接口或 6 针 1394a 接口 • 笔记本电脑: 4 针 1394a (AC 适配器必须连接到取像头上。)
8	电脑输入设备	双按钮鼠标或者三按钮鼠标。(推荐使用带轮型) 键盘
9	操作系统	Windows® 7 Ultimate / Professional (32bit / 64bit) Windows Vista® Ultimate / Business (32bit SP2) Windows® XP Professional (SP3 或者更新)
10	操作系统使用语言	日语, 英语。
11	网页浏览器	IE6.0 或者更新。

符合以上推荐操作环境对于保障通常在连接电脑的系统中的所有操作并不必要。



### 商标信息

Windows® 是美国微软公司的注册商标。

本书中提到的其他所有的品牌名和产品名都是他们各自拥有者的商标或者注册商标。

### 安装前

Windows® 7, Windows Vista®

只有使用人员的帐号登记为“computer administrator account”时，才能安装本软件。

如果使用人员的帐号登记为“Standard user account”时，请改变成“computer administrator account”帐号。

（关于登记使用人员帐号，请参阅您的计算机的使用说明书。）

Windows® XP

只有使用人员的帐号登记为“computer administrator account”时，才能安装本软件。

如果使用人员的帐号登记为“Restricted account”时，请改变成“computer administrator account”帐号。

### 使用中的限制性条件

1. 标准视频适配器是 U-TV1XC 和 U-TV0.63XC。

由于光学性能问题，不能使用 U-TV0.25xC, U-TV0.35xC（或放大倍率小于 0.5X 的视频适配器），U-TV0.5XC 和 GX-TV0.5XC-DP。

2. 如果使用两个或更多的中间附件，根据所用观察镜筒和物镜的不同，会导致视场周边变模糊或者被切割。

3. 如果使用荧光灯照明或者使用 SZX/SZX2 系列照明底座，可能会导致眩光。

4. 非奥林巴斯显微镜和市售C型透镜也可以使用，但是应该适配不小于 2/3 英寸的 CCD 芯片，安装突出部位长度从C口主体安装部位算起，不超过 6 毫米。但是，由于光学兼容性问题，可能会观察到阴影。
5. 在观察低反差样品（近似无色或透明）或高反射样品（类似镜子）过程中，如果把孔径光阑调到接近最小孔径时，点状眩光可能会很明显。
6. 在某些情况下，样品图像会出现红色眩光，比如照明有很大的差异，强照明区域位于图像上。这会造成从CCD边缘表面产生反光。将强照明区域的曝光调节到合适水平，或者打开孔径光阑，可以把这种眩光降低到最小水平。
7. 与 STM6和MM6-OB3X/5X/10X 物镜及MM6C-VL/MM6-ETR组合使用，在透射光照明条件下，观察不透明样品的边缘时，由于透射区域（曝光过度）和不透光区域（曝光不足）之间的亮度差异，眩光可能会很明显。  
在这种情况下，可以通过调节曝光或者使用手动曝光减少曝光来降低眩光。
8. 在反射光照明条件下，或者在暗场观察条件下（在等效 ISO 100 条件下，需要曝光 1/2 sec. 或更长时间）不能记录暗样品的图像。
9. 样品分布不适合中心平均测光时，需要进行点测光或者曝光补偿。
10. 调焦时，需要对放大显示进行电子变焦操作时，对于某些样品，图像会明显变得粗糙。

11. 如果曝光时间比 1/15 秒要短，活动图像就不能按照比15fps更快的速度显示。
12. 自动白平衡调节的轨迹在样品中包含小块白色区域时会变坏。
13. 如果显微镜光源设置的太亮，彩色图像的色彩可能会不均匀。在这种情况下，请将亮度调节到合适水平（例如，降低灯电压或者插入一个中性滤色片。
14. 为了避免损坏记录的图像（数据），在记录静止图像或者活动图像时，千万不要进行以下操作：
  - 关闭电源；
  - 拔下 AC 适配器；
  - 拔下 CCD 电缆。
15. 与 CX 或 CKX 组合使用时，请将显微镜照明光强调节到接近最高水平，以获得最佳的色彩效果。

## 4

## 准备

1. CCD 采用了精密元件。操作时要小心，严禁突然或猛烈的冲击。还要注意，显微镜没有防水结构。
2. 如果在能产生强电磁波的设备附近使用，液晶显示监视屏上的图像可能会受到干扰。为了避免干扰，在操作时要远离任何电磁波源。
3. 不要在阳光直射、高温、高湿、多尘或有震动的环境中使用本数码 CCD。（关于操作的环境条件，请参阅第19页第5节，“规格”。）

1. 如果需要清洁透镜或其它玻璃元件，请用市售洗耳球简单吹去，然后使用一张镜头纸（或薄纱布）轻轻擦拭。如要除掉指纹或油渍，请用少量的市售溶剂酒精沾湿纱布擦拭。

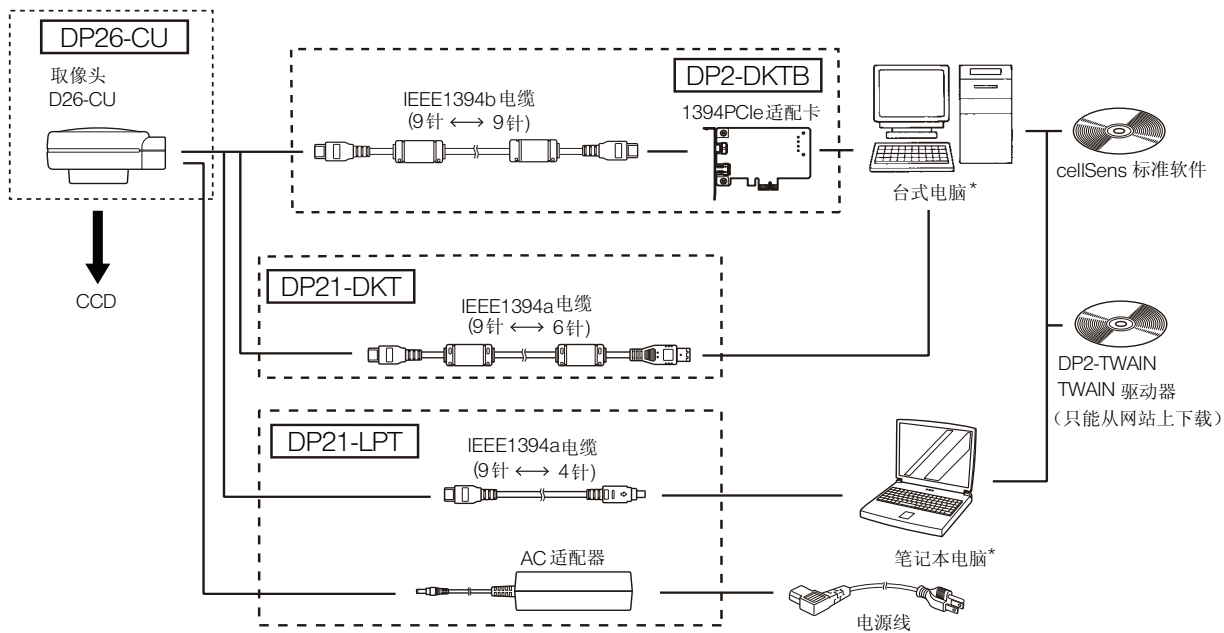
**警告**

· 因为溶剂酒精是极易燃的，必须小心使用。注意不要把这些化学品接近明火和可能的电火花来源，如进行开关操作的电子设备。

· 还要记住，只能在通风良好的房间中使用这些化学品。

2. 清洁非玻璃部件时，应该用干净的软布擦拭。不要使用有机溶剂清除顽固污渍，而要用一块无毛软布蘸少量中性清洁剂擦拭。
3. 不使用本系统时，请使用防尘罩保存好。贮存前，一定要关闭取像头和显微镜的主开关，并等待取像头、AC 适配器和灯室充分冷却。
4. 不要试图拆开或改变系统的任何部分，这会造成功能失调或性能降低。
5. 由于本 CCD 容易翻倒，从显微镜上取下贮存时，一定要让 C 安装座部分向下。
6. 如果由于清洁等原因要在室内施放烟雾，请将 DP26 移动到不接触烟雾的地方。
7. 凝结现象有时可能会造成性能下降，因此请小心操作，以免发生冷凝。冷凝是指空气中的水蒸气接触到金属板表面等物体凝结成水珠的现象。冷凝现象通常发生在环境温度突然变化的时候，例如将 CCD 寒冷的室外拿进温暖的室内时。

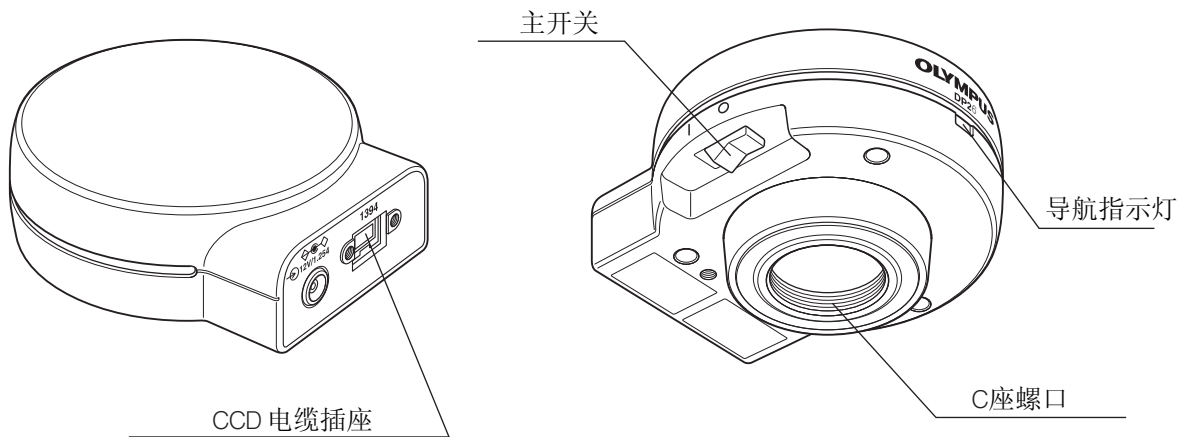
# 1 系统图



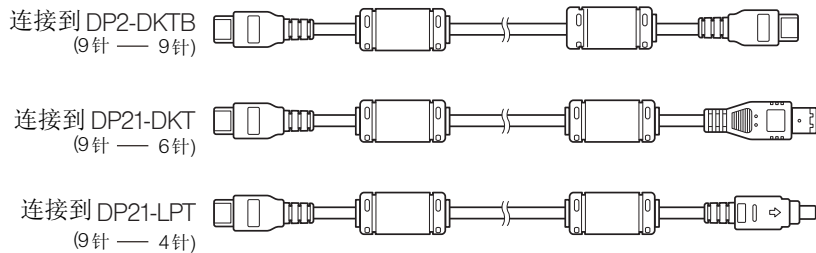
\* DP26 与某些电脑组合后，可能不能正确操作。请在网站中确认可以使用的电脑。

## 2 各部件名称

取像头



CCD 电缆



# 3 安装

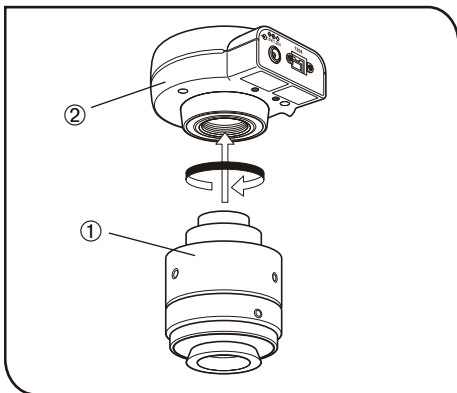


图 1

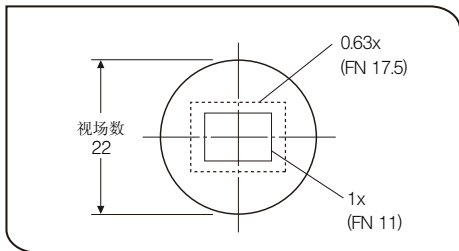


图 2

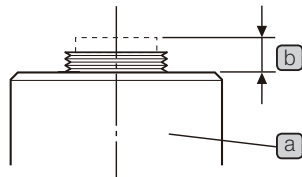
## 1 安装 CCD取像头

将 U-TV1XC C口适配器①拧进CCD②底部的C口螺丝口中。如果您使用的是其他型号的C口适配器，请遵守他的使用说明书。由于照相视场如下图所示，所以请使用放大倍率为0.63X到1X的CCD适配器。（如果使用0.63X到1X的CCD适配器，由于共同使用的显微镜的原因，图像四角有可能产生虚光。如果使用了非奥林巴斯公司制造的C口CCD适配器，可能无法充分发挥系统的光学性能。

### 警告

使用CCD适配器前，一定要调节齐焦性。否则，CCD图像的聚焦与从目镜观察到的图像不匹配。齐焦性的调节方法，请参考所使用的CCD适配器的使用说明书。

使用非奥林巴斯公司制造的CCD适配器或螺纹长度①大于4.5毫米的C口②时，一定要小心。否则，螺纹部分会碰到CCD的内部，造成CCD损坏。



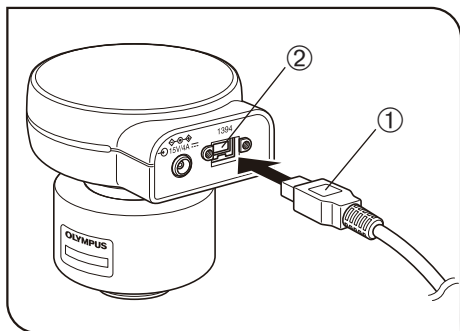


图 3

## 2 连接好电缆

**注意** 弯曲和缠绕容易损坏电线和电缆。不要用力过大。  
进行连接前一定要关闭计算机和取像头。

◎连接电缆时，请将插头按正确方向插入。

（例如：取像头电缆）



1. 将连接电缆的一端插头①插到 CCD 的插座②上。
2. 将已经连接到 CCD 上的连接电缆的另一端插头插到电脑的插座上。



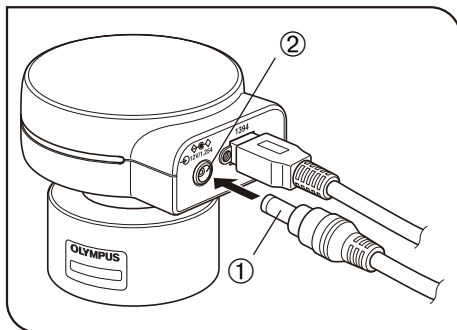


图 4

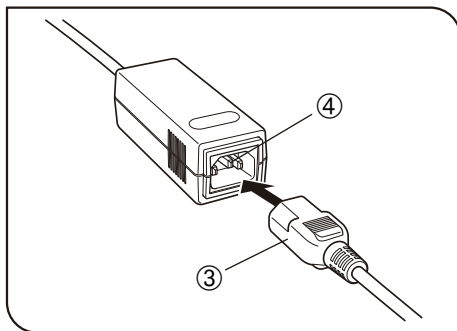


图 5

### 3 连接 AC 适配器（只有在使用笔记本电脑时有必要）

#### 注意

- 只能使用奥林巴斯公司提供的 AC 适配器。
- 使用其他 AC 适配器有可能导致性能降低或者损害。
- 弯曲和缠绕容易损坏电线和电缆。不要用力过大。

1. 将 AC 适配器的输出插头①插入 CCD 取像头的 DC 插孔②中。
2. 将电源线的插头③插入 AC 适配器的输入插座④中。

#### 注意

- 只能使用奥林巴斯公司指定的电源线。

3. 将电源线插头③插到墙上的电源插座上。牢固插紧电源线，并将供电装置的接地端子与墙上电源插座的接地端子牢固连接。

#### 注意

- 如果本设备没有接地，奥林巴斯公司就不能保证设备的电气安全性能。

- ◎ 长时间使用后，AC 适配器会发热。这不是故障。
- ◎ 只有在把取像头与笔记本电脑连接时，才需要 AC 适配器。如果把取像头与笔记本电脑或控制器连接，就不需要使用 AC 适配器。

### 向 CCD 供电

取像头上有一个主开关。使用 CCD 时，必须打开这个开关。向取像头通电时，导航指示灯亮。

### 连接台式电脑或者控制器时

CCD 由台式电脑或者控制器供电，所以不必使用 AC 适配器。关闭电脑时，CCD 也自动关闭。

### 连接笔记本电脑时

由于笔记本电脑不能提供电源，所以必须使用 AC 适配器。由于电源由 AC 适配器提供，因此即使关闭电脑，CCD 仍然保持通电。如果要关闭 CCD，请关闭主开关。

◎在 CCD 仍然保持通电的同时关闭笔记本电脑，不会产生问题。在关闭主开关或者拔下 AC 适配器前，CCD 仍然保持通电。

# 4 图像记录步骤

## 4-1 软件

### 警告

- 安装 DP2-TWAIN 或 cellSens 软件后, 1394 驱动器也会被同时更换为 DP26 专用驱动器, 不能再使用其它 1394 设备。(注意, 不能使用 DP25)。
- 如果要使用 DP26 以外的其他 IEEE1394 设备请打开设备管理器, 在“1394 Bus Host Controllers”下升级“OLYMPUS(R) MICROSCOPE 1394 DIGITAL CAMERA SYSTEM”。

### 安装前

- 安装 DP2-TWAIN 前, 请退出所有正在运行的应用软件。
- 安装时必须使用“Computer Administrator account”帐号登录, 否则不能安装。  
如果你使用了“Restricted account”帐号登录, 请把它改成“Computer Administrator account”帐号登录。  
(关于用户帐号登录, 请参阅你的电脑的使用说明书。)
- 如果要使用 1394PCle 适配卡, 请在安装软件前, 请将适配卡装载电脑上。

### TWAIN 驱动器 DP2-TWAIN

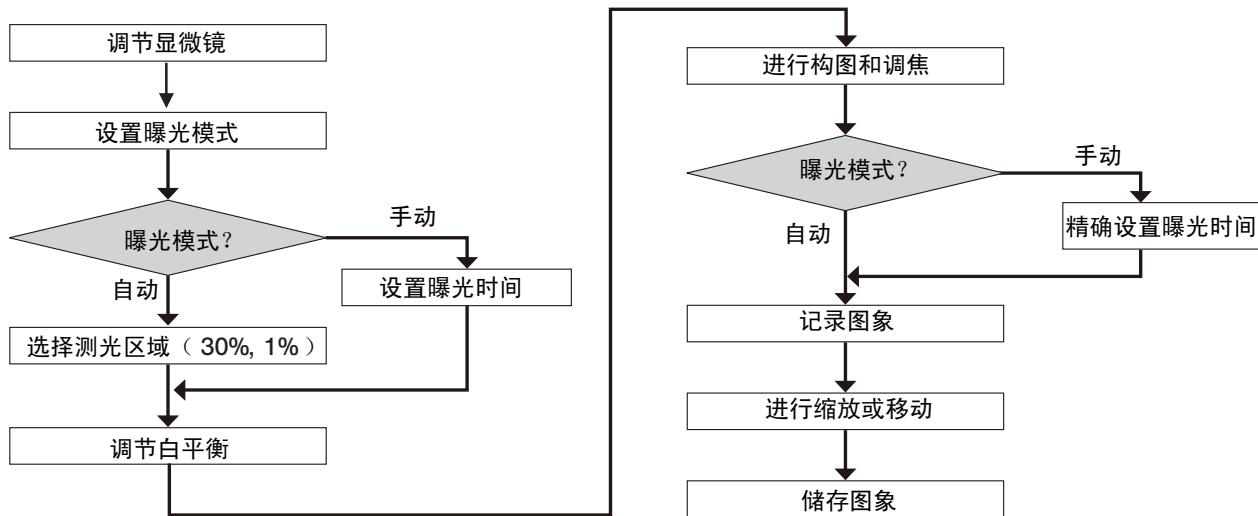
本产品中不包含 DP2-TWAIN。使用前请先从下列网站中下载安装程序。关于安装步骤, 请参考下列网站。  
[DP2-TWAIN 下载网站]

- 用于生命科学  
<http://www.olympus.co.jp/jp/support/dl/bio-micro.cfm>
- 用于工业解决方案  
<http://www.olympus.co.jp/jp/support/dl/ind-micro-software.cfm>

## 4-2 图像记录步骤

关于详细使用步骤，请参考你使用的说明书或者软件帮助程序。

### 明场观察流程



# 6 规格

项目		规格
系统		C型座 CCD系统
图像捕捉设备	尺寸	2/3 英寸彩色 CCD 芯片
	有效像素	5.05 x 10 <sup>6</sup> 像素 (总像素 5.24 x 10 <sup>6</sup> 像素)。
	扫描方式	逐行扫描
	滤色片	RGB 原色芯片滤色片: 6.45 μm (H) x 6.45 μm (V);
	记录区域	9.93(H) x 8.70(V) mm, 对角线长度 11.016 mm
	最大纪录像素	4.7 x 10 <sup>6</sup> 像素 (2448 x 1920)
CCD 安装座		C型座。
ISO 速度		100, 200, 400
测光方式		中心 1%, 中心 30%, 平均测光
曝光调节		自动 / 手动 自动曝光锁定: 只能在自动曝光状态下使用。 曝光校正: 总长 ±2EV, 步长 1/3 EV, 只能在自动曝光状态下使用。
曝光时间		自动: 2 到 1/20,000 秒; 手动: 8 到 1/20,000 秒。
图像显示速度 (帧速)		活动图像 使用 CCD 电缆连接到 DP2-DKTB 时: (1394b 连接) 7 帧 / 秒 (显示像素 2448x1920) 16 帧 / 秒 (显示像素 1224x960) 使用 CCD 电缆连接到 DP2-DKT 和 DP21-LPT 时: (1394a 连接) 3.5 帧 / 秒 (显示像素 2448x1920) 14 帧 / 秒 (显示像素 1224x960)

项目	规格
输入 / 输出接口	DC 输入：主电源 CCD: IEEE 1394b
图像尺寸和文件格式	依赖于相关应用程序。
应用操作系统	Windows® 7 Ultimate / Professional (32bit / 64bit) Windows Vista® Ultimate / Business (32bitSP2) Windows® XP Professional (SP3 或更新)
电源功率 (CCD 取像头)	2.8W 或更低
贮存环境	<ul style="list-style-type: none"> <li>• 温度：-20° 到 60°C</li> <li>• 相对湿度：10% 到 90%（无凝露）。</li> </ul>
操作环境	<ul style="list-style-type: none"> <li>• 室内使用。</li> <li>• 海拔：最高 2000 米。</li> <li>• 温度：5° 到 35°C (41° 到 95° F)。</li> <li>• 相对湿度：低于 31°C 时，20% 到 80%（无凝露）。</li> <li>• 最大相对湿度：温度达到 31°C (88°F) 时为 80%；以下线性降低， 34°C (93°F) 时为 70%；37°C (99°F) 时为 60%； 40°C (104°F) 时相对湿度降低为 50%。</li> <li>• 主供电电压波动：不超过正常电压的 ±10%。</li> <li>• 污染级别：2（按照 IEC60664 标准）。</li> <li>• 安装分类（电压过高分类）：II（按照 IEC60664 标准）。</li> </ul>

# 7 故障检修指导

在一定条件下，本装置的性能能够可逆地受非质量因素的影响。如果发生问题，请查看下表，并采取适当的处理措施。检查全表后仍不能解决问题，请向当地奥林巴斯代表处寻求帮助。

问题	原因	处理	页码
a) CCD 取像头不工作。	没有打开 CCD 取像头。	打开 CCD 取像头。	12;16
	没有正确连接 AC 适配器。	将 AC 适配器正确连接到 CCD 取像头上，并将电源线牢固插入墙上电源插座。	15
	没有正确连接 CCD 电缆。	正确连接 CCD 电缆。	14
b) 显示器上不显示任何内容。	没有打开显示器。	打开显示器。	-
	没有正确连接显示器电缆。	正确连接显示器电缆。	-
	没有正确设置显示器分辨率。	正确设置显示器分辨率。	-

问题	原因	处理	页码
c) 不显示活动图象。	CCD 电缆没有牢固连接。	牢固连接 CCD 电缆。	14
	关闭了显微镜照明。 显微镜没有转换到 CCD 光路。 没有正确调节照明和样品调焦。	打开计算机照明，正确调节照明和调焦，并选择到 CCD 光路。	-
	没有正确设置灵敏度和曝光时间。	正确设置灵敏度、曝光模式、曝光时间和曝光水平。	-
d) 不能记录静止图象。	DP2-TWAIN 或 cellSens 正在进行记录。	在开始记录下一图象前，请等待完成当前记录步骤。在某些情况下，也许需要按下操作条上的“取消”按钮，然后再记录图象。	-
	cellSens 正在进行文件储存，等等。	在开始记录下一图象前，请等待完成当前操作步骤。	-
	计算机内存不足。	再次试图记录时，请退出其它软件。	-



问题	原因	处理	页码
e) 图像太亮。	曝光校正设置在“+”方向。	将曝光校正值重置到0，然后设置所需的曝光校正值。	-
	测光区域设置在所研究的范围以外的黑暗区域。	将测光区域调节到希望获得最佳曝光的区域。	-
	使用了自动曝光锁定装置，但是曝光时间比当前需要的曝光时间长。	取消自动曝光锁定。	-
	输入光强水平调节太高了。	重置当前水平调节，再次调节最佳水平。	-
	显微镜照明太亮。	降低显微镜照明强度，或者插入ND滤光片，降低光强。	-
f) 图像太暗。	曝光校正设置在“-”方向。	将曝光校正值重置到0，然后设置所需的曝光校正值。	-
	测光区域设置在所研究的范围以外的明亮区域。	将测光区域调节到希望获得最佳曝光的区域。	-
	使用了自动曝光锁定装置，但是曝光时间比当前需要的曝光时间短。	取消自动曝光锁定。	-
	输入光强水平调节太低了。	重置当前水平调节，再次调节最佳水平。	-
	显微镜照明太暗。	增加显微镜照明强度，或者取出光路中的ND滤光片，增加光强。	-

问题	原因	处理	页码
g) 图像色彩异常	在白平衡调节中所选择的区域不正确。	选择一个白色区域作为矩形白平衡调节区域。	-
	在手动白平衡调节中 RGB 平衡调节不正确。	进行手动白平衡调节，将 RGB 色彩调节到最佳色彩。	-
	计算机显示屏的颜色设置不正确。	将计算机显示色彩设置为 24 位彩色或者更高。建议设置为 32 位彩色。	-
h) 图象无法调焦。	显微镜没有正确调焦。	使用微调旋钮正确调焦。	-
	没有正确调节齐焦性。	正确调节 CCD 适配器的齐焦性。	-
	聚光镜的孔径光阑开得太大。	稍稍关小孔径光阑。	-
	视场光阑没有正确设置。	调节视场光阑，直到图象外切视场。	-
	显微镜的透镜配件受污染，或者 CCD 前面的玻璃盖片受污染。	清洁物镜、照相透镜、聚光镜和/或显微镜的窗口玻璃，或者清洁 CCD 底部的玻璃盖片。	9
	记录时，显微镜和 / 或 CCD 受到振动。	应该在显微镜和 CCD 都不受到振动的环境下记录图象。使用一个防振工作台会很有效。	-

问 题	原 因	处 理	页 码
i) DP2-TWAIN 或者 cellSens 窗口没有正确显示。或者菜单文字没有正确显示。	显示屏的分辨率设置不正确。	在显示屏的属性中将分辨率设置改为 1280 x 1024 或更高。	-
	显示屏的字体尺寸选择了大字体。	在显示屏的属性中选择小字体。	-
j) 不能同时使用其它 1394 设备。	安装了 DP26 专用驱动器。	将 DP26 连接到电脑后，同一台电脑就不能使用其它 1394 设备了。	4,17

# OLYMPUS 奥林巴斯

奥林巴斯(中国)有限公司

地址: 北京市朝阳区新源南路 1-3 号平安国际金融中心 A 座 8 层

电话: 010-58199000

传真: 010-59761300

邮编: 100027

奥林巴斯(中国)有限公司 上海

地址: 上海市淮海中路 1010 号嘉华中心 10 层

电话: 021-51582084

传真: 021-51706226

邮编: 200031

奥林巴斯(中国)有限公司 广州

地址: 广州市环市东路 403 号广州电子大厦 16 层

电话: 020-61227171

传真: 020-61227178

邮编: 510095

奥林巴斯(中国)有限公司 西安

地址: 陕西省西安市和平路 99 号金鑫国际 808 室

电话: 029-87206108

传真: 029-87206113

邮编: 710001

奥林巴斯(中国)有限公司 武汉

地址: 湖北省武汉市建设大道 568 号新世界国贸大厦 I 座 2512 室

电话: 027-68850600

传真: 027-68850477

邮编: 430022

奥林巴斯(中国)有限公司 成都

地址: 四川省成都市锦江区福兴街 1 号华敏翰尊大厦 16 楼

电话: 028-86703636

传真: 028-86703885

邮编: 610016

奥林巴斯(中国)有限公司 沈阳

地址: 辽宁省沈阳市和平区南京北街 206 号沈阳城市广场一座 2-106 号

电话: 024-23342084

传真: 024-23341966

邮编: 110001