

OLYMPUS®

取扱説明書

DP73

顕微鏡用デジタルカメラ

お願い

このたびは、顕微鏡デジタルカメラをご採用いただき、ありがとうございました。

本カメラの性能を充分に発揮させるため、および安全確保のためご使用前に必ず、この取扱説明書をお読みください。

画像の取込み・編集・保存などの操作方法については、ソフトウェアcellSens/OLYMPUS Streamのオンライン・マニュアルをご参照ください。

本カメラ使用时には、常にお手元に置いていただき、お読みになったあとも大切に保管してください。

光学顕微鏡アクセサリ



AX8207

目次

はじめに – 安全にご使用いただくために、必ず読んでください –	1~3
1 コントローラの場合	5
2 ノート PC の場合	6
3 システムの適合性について	7
4 ご使用にあたって	12
5 手入れ、保存について	13
1 システムチャート	14
1-1 PC 接続セット	14
1-2 ノート PC 接続キット	15
2 各モジュール主要操作部名称	16
2-1 PC 接続セット	16
2-2 ノート PC 接続キット	18

3	ハードウェアのインストール.....	21
3-1	カメラヘッドの取付け.....	21
3-2-a	PC 接続セット (DP-PC / DP-PCWDR / DP-PC-S) の取付け	23
1	インターフェースケーブルの接続.....	23
3-2-b	ノート PC 接続キット (DP-LPT) の取付け.....	25
1	PCIe 拡張ボックスの置き方.....	25
2	インターフェースケーブルの接続.....	26
3	ExpressCard と PCIex1 ケーブルの接続	27
4	AC アダプタの接続.....	28
3-3	外部トリガケーブルの接続.....	29
4	ソフトウェアのインストール.....	30
5	画像取込み手順.....	32
6	外部トリガ機能について	34
7	仕様.....	36
8	使用中に生じた問題とその処置.....	40

はじめに

この顕微鏡デジタルカメラDP73を、当社UIS2/UISシリーズ（LBシリーズ不可）の顕微鏡にカメラアダプタを介して取付けることで、光学顕微鏡による拡大像を高画質・高色再現を維持しながら、最高解像度で高速取得を可能としています。更に、多彩な機能により、最適な条件での画像取得ができます。

なお、この顕微鏡デジタルカメラDP73に他社の顕微鏡カメラアダプタや他社顕微鏡を取付けると完全な光学性能が発揮できないことがあります。

注意

この装置を取扱説明書に記載されている以外の方法で使用されますと安全が保証できず、更に故障のおそれがあります。この取扱説明書に従ってご使用ください。

本文内の注意文章には、次のシンボルマークを使用しています。

注意 : それを守らないと軽傷または中程度の傷害、または商品や周辺の家財などの破損につながる可能性のある事柄を示します。また、危険な行為に対する警告にも使用されます。

◎ : 参考 (操作・保守において知っておくと便利な内容)

画像データについて

下記の場合、記録した画像データが消滅（破壊）することがあります。記録したデータの消滅（破壊）については、弊社は一切その責任を負いませんのであらかじめご了承ください。

- ・お客さままたは第三者による修理を行ったとき
- ・PCが記録動作中、消去（初期化）動作中にPCをシャットダウンしたり、ACアダプタを抜いたり、電源コードプラグを抜いたとき
- ・USBメモリなどの電子記録媒体のデータ保持寿命を超えて保存を継続したとき（1～数年程度）
- ・故障のとき


また、カメラが正常に動作していても以下のような状態が発生した場合、画像復元や損害補填はできませんので予めご了承ください。

- ・画像異常状態
 - ・ファイル名、ファイル日時などのファイルプロパティ異常状態
 - ・画像消失
- ◎ 一般的にUSBメモリ、HDD、CD-R、DVD-Rなどの電子記録媒体にはデータの保持寿命があるため、数年後に保存したファイルが消失する場合があります。
- ◎ 予期せぬことにより、画像データが消滅（破壊）することがありますので、データのバックアップを定期的にお取りください。
- ◎ 被写体の撮影に問題がないことをご確認の上、撮影を行ってください。撮影した画像により問題が発生しても、弊社は一切その責任を負いませんのであらかじめご了承ください。

安全に関するお願い


安全に関するシンボルマーク

このシステムには下記のシンボルマークが付いています。
マークの意味をご理解いただき、安全な取扱いを行ってください。

マーク	意味
	不特定の一般的な危険を示しています。取扱説明書またはこのマークのあとに記載されている注意事項をお守りください。

シンボルマークの表示箇所について

特に使用上・操作上の注意を要する部位には、注意表示がされています。必ず指示事項をお守りください。

注意表示位置	カメラヘッドDP73-CU 背面 PCIe 拡張ボックス PCIe I/F ボード	
--------	---	---

注意表示が汚れたり、はがれたりした場合の交換およびお問い合わせは、オリンパスの販売店へご連絡ください。

注意

コントローラのスタンバイスイッチがONの状態インターフェースケーブルの着脱を行うと、故障の原因となりますので、絶対に行わないでください。

- 1) インターフェースケーブルを取付ける（取外す）際は、コントローラのスタンバイスイッチがOFF状態になっていることを必ずご確認ください。
接続時にはコネクタを確実に押し込み、抜けないことを確認の上、スタンバイスイッチをON状態にしてください。
電源ON状態時に、コントローラを移動させたり、衝撃を与えないでください。
- 2) インターフェースケーブル類は曲げ・ねじれに弱いので無理な力をかけないようにご注意ください。
- 3) 転倒防止のため、顕微鏡の高さが1m以上になる付属品の組み合わせは行わないでください。
- 4) PCIe I/Fボードの取扱い時は、必ずPCIe I/Fボードの端をお持ちください。基板表面を直接接触すると故障の原因となりますので、絶対に行わないでください。
- 5) コントローラの取扱いに関しては、別冊の「コントローラユーザズマニュアル」をご参照ください。
- 6) コントローラのカバーは開けないでください。開ける必要がある場合は弊社販売店にご連絡ください。
- 7) 電源コードは当社付属のものを必ずご使用ください。正しい電源コードを使用しないと機器の安全性能が保証できません。
- 8) アースは必ず接続してください。当社の意図する電気安全性能が確保できません。
- 9) 電源コードが顕微鏡のランプハウスに触れると、コードが溶け、感電のおそれがありますので、充分離してください。
- 10) 使用後または異常時には、電源コードをコネクタ部または電源コンセントから取り外してください。
- 11) 通気口に工具や金属片などを絶対に入れないでください。感電や故障の原因となります。

コントローラ（ノートPC）およびソフトウェアについて

1 コントローラの場合

注意 予期せぬことにより、コントローラのデータが破壊することがありますので、データのバックアップをお取りください。

- ◎ 初めてご使用の際に、あらかじめインストールされているソフトウェアcellSensのアクティベーション（認証）期間が経過している場合があります。
その場合は別冊の「cellSensインストールマニュアル」の「アクティベーション」の章を参照して、アクティベーションを実施してください。
- 1) 本装置の使用または使用不能から生じたコントローラのデータの補償を含むすべての付随的損害については、当社は一切の責任を負いかねますのでご了承ください。
- 2) 本装置で使用しているコントローラは、Microsoft Windows 7 Professionalがセットアップ済みです。これらのシステムに関しては、お客さま自身でバックアップを作成し、大切に保管してください（当社では、バックアップ等のサポートは行っておりません）。
また、コントローラ、Microsoft Windows 7 Professionalについては、それぞれに付属されていますマニュアルをご覧ください。
- 3) 本製品は工場出荷状態で品質保証をしております。万一お客さまによるコントローラ的环境設定変更（BIOS変更を含む）や他ソフトウェアのインストールおよび他ハードウェアの追加による動作異常、機能障害については、当社で保証いたしかねますのでご了承ください。

- 4) ハードディスクドライブ (HDD) の空き容量が少なくなると、データの処理が極端に遅くなったりエラーが発生したりします。不要なデータファイルはこまめに消去してください。データファイルの消去方法については、Microsoft Windows 7 Professionalのマニュアルをご覧ください。
- 5) 納品時のコントローラのハードディスクに作成してありますフォルダおよびファイルは、絶対に削除・名前の変更を行わないでください。削除・名前の変更を行うと、ソフトウェアが起動しなくなる場合があります。
- 6) コントローラを修理する場合は、OLYMPUSの販売店までご連絡ください。

2

ノート PC の場合

注意

予期せぬことにより、PCのデータが破壊することがありますので、データのバックアップをお取りください。

- 1) オリンパスは、本システムの利用または利用不能によって生じたいかなる損害に対しても、紛失したデータの補償を含むすべての付随的損害については、当社は一切の責任を負いかねますのでご了承ください。
- 2) このシステムで使用するPCには、当社指定のOSをセットアップ、実行する必要があります。PCのOSについて、お客さまはバックアップを作成して大切に保管してください（当社では、OSに関連した事項について、バックアップも含め、サポートは行っておりません）。PCおよびOSの詳細については、それぞれのマニュアルをご覧ください。

- 3) HDDの空き容量が少なくなると、データの処理速度が極端に低下するか、またはエラーが頻繁に発生するようになります。これを防ぐため、不要なデータファイルはこまめに削除するようにしてください。データファイルの削除方法については、OSのマニュアルを参照してください。
- 4) 付属のインストーラソフトによりインストールされたフォルダやファイルは絶対に削除したり名称変更したりしないでください。ソフトウェアが起動できなくなる場合があります。
- 5) PCIはIEC60950 CISPR22.24(機器の安全性に関する国際規格)の要求に適合したものを使用してください。

3

システムの適合性について

ご使用時の制限条件

- 1) 適合カメラアダプタは、U-TV0.5×C-3、U-TV0.63×C、MVX-TV0.63×C、U-TV1×CまたはU-TV1×-2 +U-CMAD3とします。
U-TV0.5×Cはフラットネス劣化のため使用できません。
また0.5×未満のカメラアダプタはケラレが発生するために組み合わせできません。
- 2) U-DPT(ダブルポート直筒)やU-MPH(マルチポートヘッド)の後部ポートに組合わせた場合、これらの光学的性能により撮影画像周辺部の画質が劣化します。
- 3) U-TV0.5×C-2/U-TV0.5×C-3/U-TV0.63XC(Cマウントカメラアダプタ)組合わせで中間鏡筒2段※でご使用の場合、組合わけて使用される鏡筒や対物レンズの種類によっては、周辺光量不足が目立ったりケラレやフレアが生じる場合があります。
※中間鏡筒2段の例：BXの場合は落射投光管 + U-CA相当の中間鏡筒長

- 4) 使用する照明が蛍光灯リング照明や位相制御調光方式などの交流駆動の照明との組み合わせにおいて、調光電圧が高く露出時間が短くなる場合に、照明光のフリッカにより下記現象が発生する場合があります。
- ・表示画像のちらつき
 - ・露出ばらつき
 - ・画素シフト撮影画像（4800×3600/2400×1800画素および3CCDモード）のハッチングパターン
- ただしボリュームによる調光やNDフィルタ挿脱などによる明るさ調節が可能な場合、露出時間が1/50secより長くなるよう明るさ調節することで現象を回避することができます。照明を交流駆動する顕微鏡機種名など詳細はオリンパスの販売店へお問い合わせください。
- 5) オリンパス製顕微鏡以外との組合せでは、性能確認はできていません。他社顕微鏡や市販Cマウントレンズは、1/1.8型CCD用もしくはそれよりも大きなサイズのCCD用のもので、かつCマウント胴付き部からのレンズ突出部が4.5mm以内のものが使用可能ですが、シェーディング現象など光学的適合性上の問題が生じる場合があります。
- 6) 低コントラスト標本（無色透明に近い）または高反射率標本（ミラー状態）で開口絞りが最小径付近にある場合には、スポットフレアが目立つことがあります。
- 7) STM6(小型測定顕微鏡)透過照明で非透過物のエッジ観察を行うと、透過部分（オーバー）と非透過部分（アンダー）との明暗差によりフレアが目立つ場合があります。フレアを低減するには、露出補正またはマニュアル露出で露出を暗めに設定してください。
- 8) 低倍対物レンズ（4×未満）を使用する場合は周辺光量不足が目立つ場合がありますので、その場合は極低倍コンデンサ（U-ULC-2）をご使用ください。

- 9) U-CFU(リアルタイムコンフォーカルユニット)組合わせではマニュアル露出モードで1/30secより長い露出時間設定になるように、ND挿脱による明るさ調整が必要となります。
- 10) 輝度差が非常に高く、かつ高輝度部分が画面内に位置するような標本の場合に、赤い横線状のフレアが発生する場合があります。AS(開口絞り)を絞っていくと目立ち、AS(開口絞り)を開放すると目立ちにくくなります。(開放してもフレアが残る場合があります。)
- 11) 高反射率の標本を各種三眼鏡筒の接眼/カメラ併用光路にてU-TV0.5×C-3やU-TV0.5×等、0.5×カメラアダプタ組合わせで落射明視野観察を行うと、接眼観察視野内周辺部にCCD有効範囲周辺部が稀薄なゴーストとして現れる場合があります。
- 12) 落射暗視野において過露光で観察を行うとフレアが発生する場合があります。フレアを低減するには露出補正またはマニュアル露出で暗めに設定してください。
- 13) 4800×3600/2400×1800画素、および3CCDモードでの撮影時に、標本の移動があると画像乱れが生じません。
- 14) 4800×3600/2400×1800画素、および3CCDモードでの撮影時に、カメラや顕微鏡の振動があると画像乱れが生じます。振動が生じる要因としては、カメラが装着された顕微鏡と同一机上でのキーボード/マウス操作や、顕微鏡と同一机上に空冷ファンを内蔵した機器からの振動などがあります。

使用環境

温度：10～35℃、湿度：最大80%（結露なきこと）（31℃まで）
詳細内容は39頁をご参照ください。

使用モニタ推奨仕様

- ・ 1280×1024以上のフルカラー表示が可能なモニタ（出荷時設定は1280×1024です。）
- ・ 本商品をAdobeRGBモードでお使いになる場合はAdobeRGB対応モニタ

ノートPC推奨動作環境

1) 使用PC条件

	PC/AT互換機
CPU	Intel® Core i5, Intel® Core i7, Intel® Xeon, (または同等品) (DP-PC**との組合せのみ、Intel® Core i3 を使用可)
RAM	4GB以上
HDD	空き容量1GB以上
グラフィック	1280×1024以上の32bitカラーが可能なオンボードグラフィック
カードスロット	ExpressCard/34またはExpressCard/54
OS	Microsoft® Windows® 8.1 Professional (64bit) Microsoft® Windows® 8 Professional (64bit) Microsoft® Windows® 7 Ultimate / Professional SP1 (64bit) Microsoft® Windows® 7 Ultimate / Professional (64bit) 言語：日本語／英語

2) 使用CPU

Coreシリーズ互換以外のCPUおよびIntel社製以外のチップセット搭載PCについては動作保証の対象としません。

3) HDD空き容量について

HDD空き容量はシステムのインストールおよび動作時に問題ない空き容量であり、HDD上に画像を保存するには画像1枚あたり1600x1200画素（24bit）非圧縮で5.6MB程度、4800x3600画素（24bit）非圧縮で50MB程度のファイルサイズになるため、ファイル保存のためには相応の空き容量が必要になります。

またHDDスタックでの動画保存時は、1秒あたり約80MB（最大）必要となり、HDDの残容量により記録時間が制限されます。

4) RAMについて

PC2700以上 Dual-channelでない場合はフルサイズライブのフレームレートが遅くなる場合があります。

5) モニタについて

本製品をAdobeRGBモードでお使いになる場合は、AdobeRGB対応のモニタをお使いください。本製品のsRGB/AdobeRGBの設定とお使いになるモニタで設定されるモードとが合っていないと正しい色再現性が得られません。

6) ExpressCardについて

ExpressCardはPCから抜け易いため、動作時は抜けないよう充分注意してください。また、破損防止のため、無理な力をかけないようにご注意ください。

ExpressCardを着脱する際は、ノートPCをシャットダウンした状態で行ってください。

4 ご使用にあたって

- 1) 本カメラヘッドは、精密機器ですので、衝撃を与えないようていねいに取扱ってください。
- 2) 強い電磁波が発生している装置のそばで、ご使用になりますとディスプレイ上の表示画像が乱れることがありますが、撮影画像には影響なく故障ではありません。電磁波の発生源から離してお使いください。
- 3) カメラヘッドやコントローラは重いので、取付や保管の際には落下に注意してお取扱いください。
- 4) 直射日光、高温多湿、ほこり、振動のある場所での使用は避けてください。（使用環境条件はP.36「7仕様」をご参照ください。）
- 5) コントローラやPCIe拡張ボックスは水平で、かつ丈夫な台に設置してください。
- 6) コントローラやPCIe拡張ボックスに設けられている通気口を塞がないように設置してください。
- 7) 本カメラヘッドは宇宙線の影響で生じるレベル変動を定期的（3ヶ月に1度を目安）に校正する必要があります。校正方法につきましてはcellSensまたはOLYMPUS Streamのオンラインマニュアルで「CCDキャリブレーション」をご覧ください、校正後はシステムを再起動してからご利用ください。
- 8) コンピューターウィルスの感染を防ぐため、ウィルス対策ソフトをコントローラに導入することを推奨いたします。ただし、ウィルス対策ソフトによっては、ソフトウェアcellSens/OLYMPUS Streamの動作が遅くなる場合があります。
- 9) PCの使用に関しては、ご使用のPCに付属されている取扱説明書をご参照の上、注意事項などに留意してご使用ください。
- 10) コネクタを誤って装着すると、製品が故障する可能性があります。使用開始する前に各ユニットが正しく取付けられていることをご確認ください。

5 手入れ、保存について

- 1) レンズ、フィルタ類には汚れ、指紋等を絶対につけないでください。汚れた場合には、ほこりを市販のブロアなどで吹き飛ばし、クリーニングペーパー（または洗いざらしの清潔なガーゼ）で軽く拭く程度にしてください。

指紋や油脂類の汚れのみ市販の無水アルコールをクリーニングペーパーにわずかに含ませて拭きとってください。

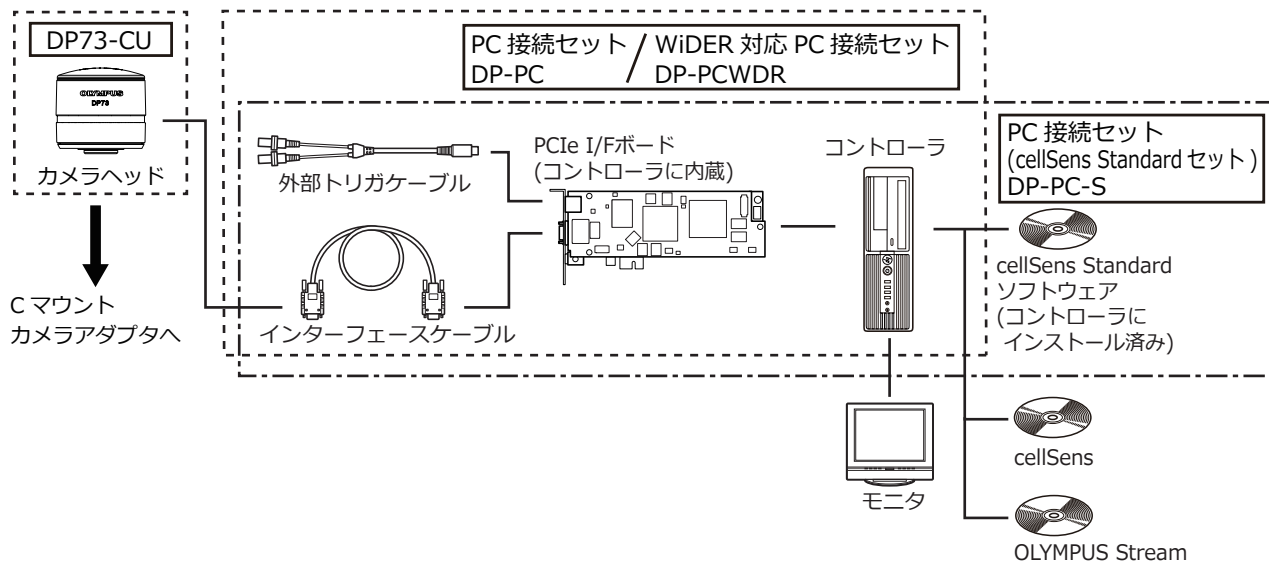
注意

無水アルコールは引火性が強いので、使用中は火気に近づけないようにし、各種電気機器のメインスイッチのON-OFF操作も行わないでください。また、部屋の換気にもご注意ください。

- 2) 各部の清掃は、希釈した中性洗剤をやわらかい布に含ませて、拭いてください。有機溶剤は、塗装やプラスチック部品の劣化を招きますので、使用しないでください。
- 3) 各部を分解することは故障や性能劣化の原因となりますので絶対に避けてください。
- 4) 本カメラに内蔵されているIRカットフィルタにキズがつかないように、保管の際には付属のCマウントキャップを装着してください。
- 5) 本カメラは転がりやすいので、保管時はCマウント部を下面にして保管してください。
- 6) 本製品を廃棄する際は、地方自治体の条例または規則に従ってください。ご不明な点は、ご購入先のオリンパスの販売店へお問い合わせください。特に、コントローラはリチウム電池が内蔵されておりますのでご注意ください。

1 システムチャート

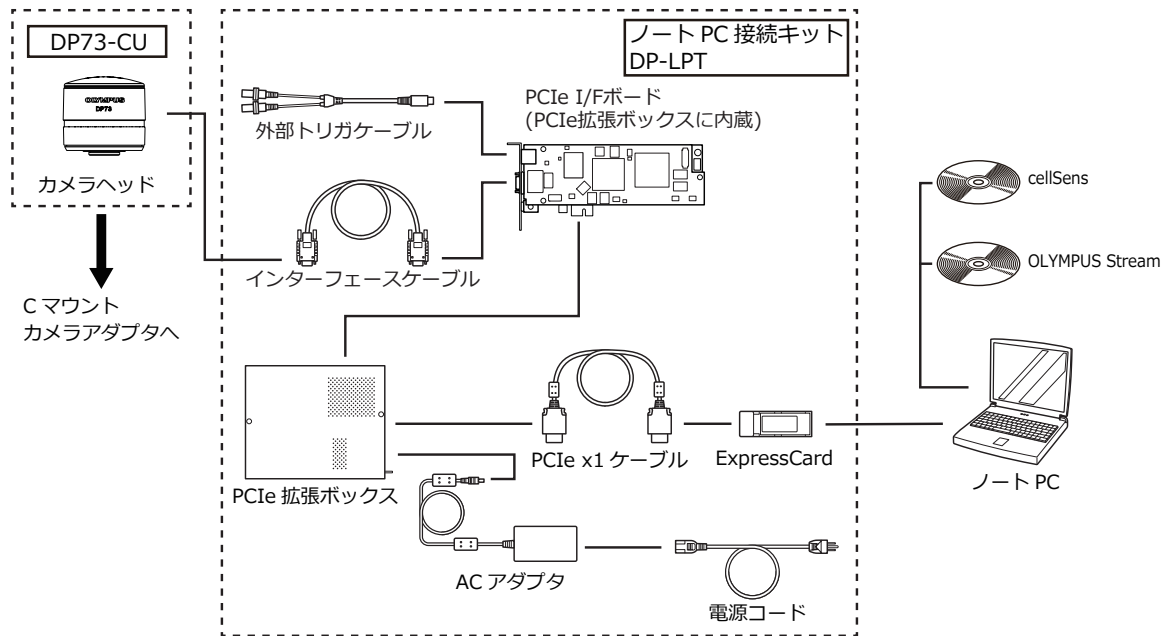
1-1 PC接続セット



◎ 適合する顕微鏡、カメラアダプタについては、オリンパスの販売店へご確認ください。

◎ DP2-TWAINの使用をご希望の場合は、ご購入先のオリンパスの販売店へお問い合わせください。

1-2 ノートPC接続キット



◎ 適合する顕微鏡、カメラアダプタについては、オリンパスの販売店へご確認ください。

一部のPC組合せでは正常に動作しない場合があります。動作確認済PCはWebサイトにてご確認ください。

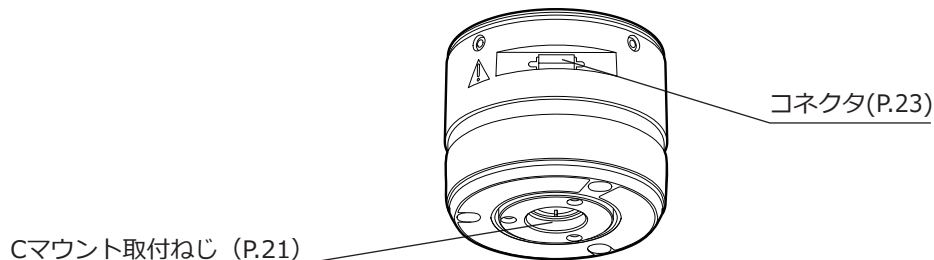
2 各モジュール主要操作部名称

2-1 PC接続セット

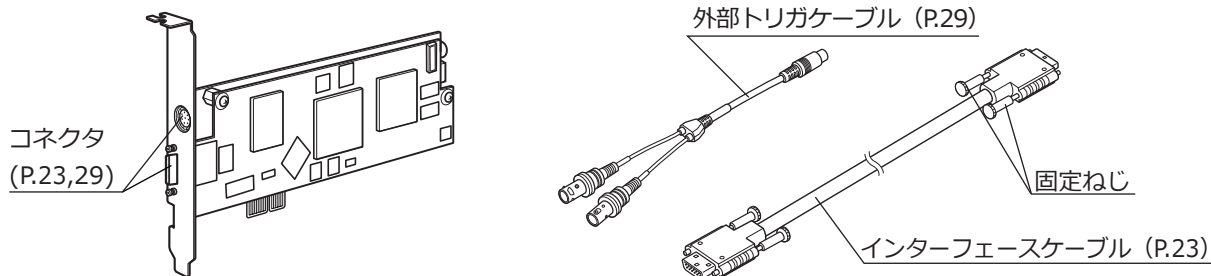
カメラヘッド

注意

接続する機器は、当社指定の装置またはIEC60950 CISPR22.24(機器の安全性に関する国際規格)の要求に適した製品をご使用ください。ご使用ください。それ以外の製品に接続した場合は、すべての性能が保証できません。



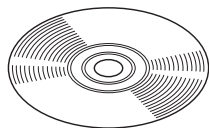
PCIe I/F ボード (ロープロファイルサイズ対応、コントローラに装着済み)



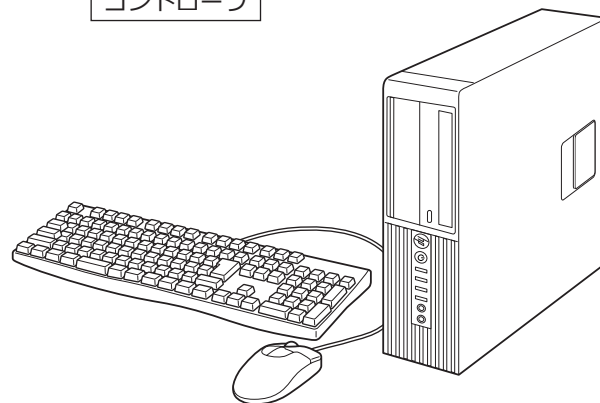
ソフトウェア (オプション)

- ◎ cellSens Standard セットの場合は
コントローラにインストール済み

ソフトウェア
cellSens



コントローラ

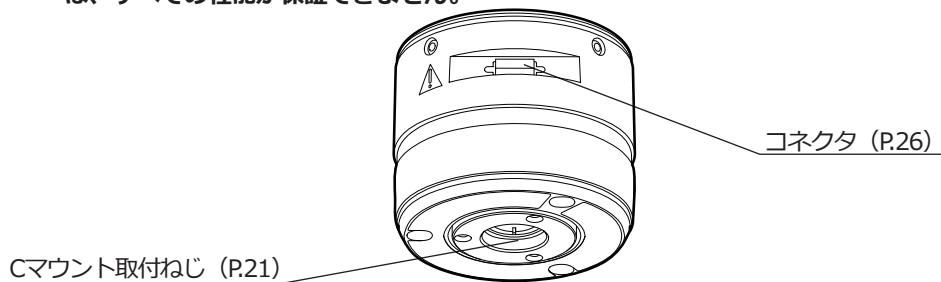


2-2 ノートPC接続キット

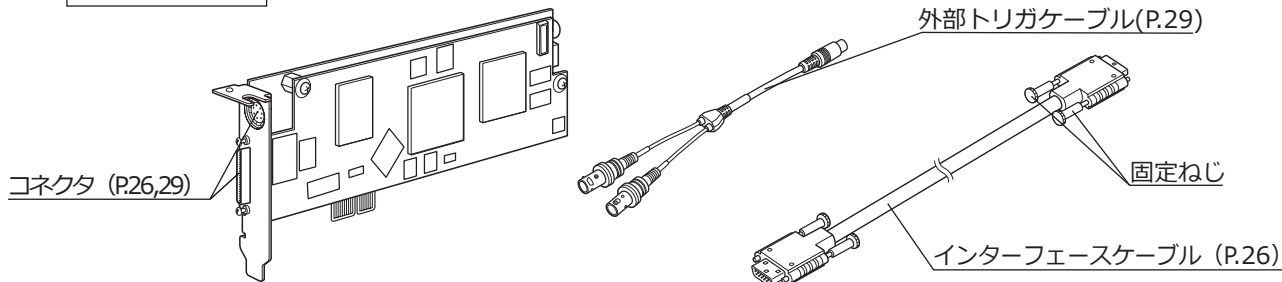
カメラヘッド

注意

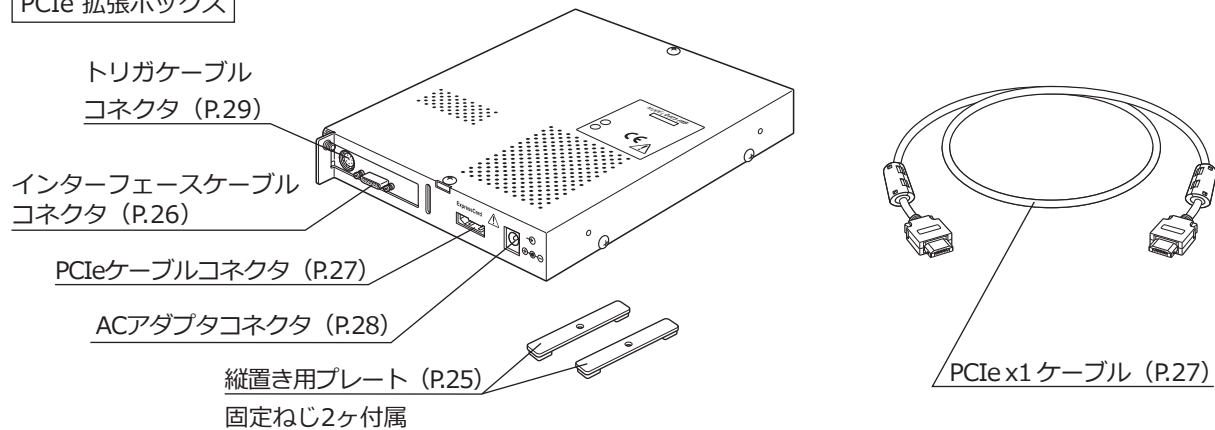
接続する機器は、当社指定の装置またはIEC60950 CISPR22.24(機器の安全性に関する国際規格)の要求に適合した製品をご使用ください。ご使用ください。それ以外の製品に接続した場合は、すべての性能が保証できません。



PCIe I/F ボード (ロープロファイルサイズ対応、PCIe拡張ボックスに装着済み)

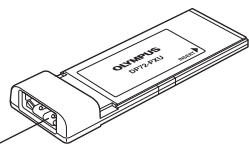


PCIe 拡張ボックス

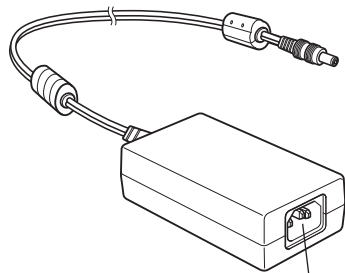


ExpressCard

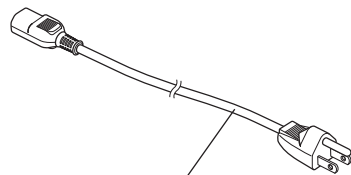
PCIeケーブル
コネクタ (P.27)



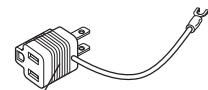
ACアダプタ



電源コード
コネクタ (P.28)



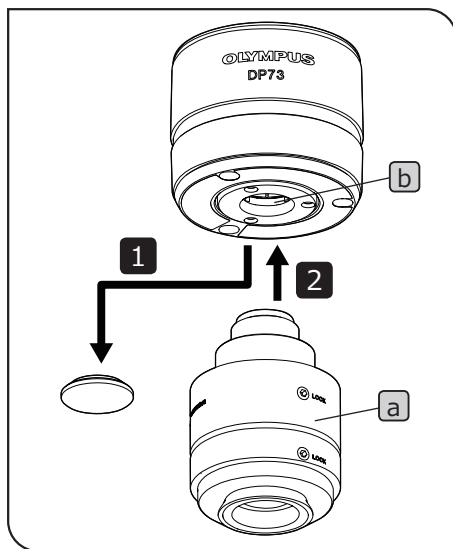
電源コード



2ピン変換プラグ
UYCP-AD32

3 ハードウェアのインストール

3-1 カメラヘッドの取付け



注意

・Cマウントねじは鋭利な構造となっていますので、触れないようご注意ください。

・カメラヘッドおよびカメラアダプタは精密機器ですので取付け／取外し時の落下にはご注意ください。

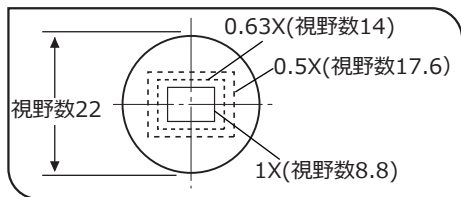
◎ ここでは、カメラアダプタU-TV1×C使用の説明となっています。

1 Cマウントレンズキャップを取外します。

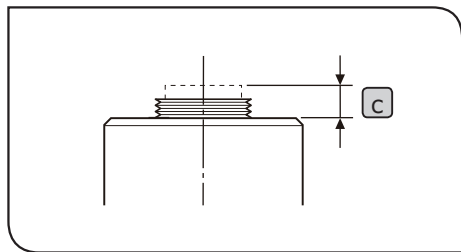
2 カメラアダプタU-TV1×C **a** をカメラヘッド下面の取付ねじ **b** へ確実にねじ込みます。

3 カメラアダプタを顕微鏡のカメラポートに取付けます。

◎ カメラの向きが正しくないと、接眼レンズで見る観察像とカメラの画像の向きが一致しません。ハードウェアのインストール完了後、接眼レンズで見る観察像とカメラのライブ画像を見比べ、画像が一致するようにカメラアダプタを回転させてください。



- ◎ 撮影視野範囲は、左図のようになりますのでカメラアダプタの倍率は0.5×～1×程度を選択してください。（0.35×では四隅にケラレが発生します。）他社のCマウントカメラアダプタをご使用の場合には、完全な光学性能が発揮できないことがあります。
- ◎ 左図の視野範囲は目安です。実際の視野範囲を、スケール機能付標本などの観察により、確かめてからお使いください。



注意

- ・他社CマウントカメラアダプタおよびCマウントレンズのねじ部寸法 **C** が4.5mm以上あるものは、カメラヘッド内部に衝突し破損しますのでご注意ください。
- ・カメラアダプタの同焦調整は必ず行ってください。同焦調整を行わないと、接眼レンズで見る像とカメラの画像のピントが一致しない場合があります。同焦調整の方法については、各種カメラアダプタの取扱説明書をご覧ください。

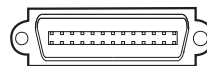
3-2-a PC接続セット（DP-PC / DP-PCWDR / DP-PC-S）の取付け

本項目はPC接続セット（DP-PC / DP-PCWDR / DP-PC-S）をご使用する場合にお読みください。ノートPC接続キットをご使用になる場合は、“3-2-b ノートPC接続キット（DP-LPT）の取付け（P.25）”をご覧ください。

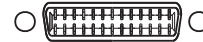
1 インターフェースケーブルの接続

注意

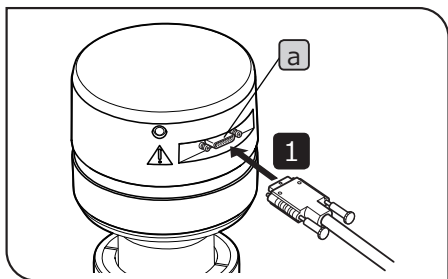
- ・ケーブル類は曲げ・ねじれに弱いので、無理な力を加えないようご注意ください。
- ・コントローラの電源は必ずOFF 状態で接続してください。
- ・ケーブルは当社指定のものを必ずご使用ください。
- ・ケーブル類は顕微鏡のランプハウスなど発熱部から離して設置してください。
- ・ケーブル接続に際しては、取付けるコネクタ形状の向きを正しく合わせて挿入してください。



ケーブル側

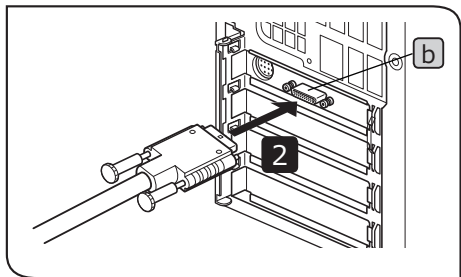


カメラヘッド /
コントローラ /
PCIe拡張ボックス側



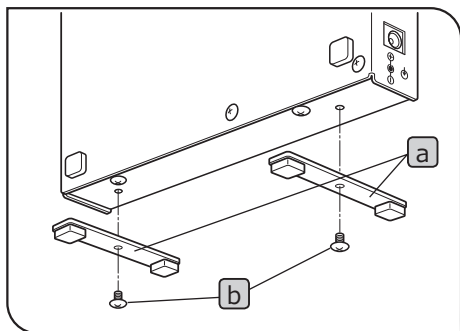
1 インターフェースケーブルコネクタを、カメラヘッドのコネクタ**a**に接続し、インターフェースケーブル両サイドの固定ねじを締付けます。インターフェースケーブルが抜けなことを確認してください。

2 もう一方のインターフェースケーブルコネクタをコントローラのコネクタ**b**に接続し、インターフェースケーブル両サイドの固定ねじを締付けます。インターフェースケーブルが抜けなことを確認してください。



3-2-b ノートPC接続キット (DP-LPT) の取付け

本項目はノートPC接続キット (DP-LPT) をご使用する場合にお読みください。PC接続セットをご使用になる場合は、“3-2-a PC接続セット (DP-PC / DP-PCWDR / DP-PC-S) の取付け (P.23)”をご覧ください。



1 PCIe 拡張ボックスの置き方

PCIe拡張ボックスは横置きまたは縦置きが選択できます。

横置きの場合

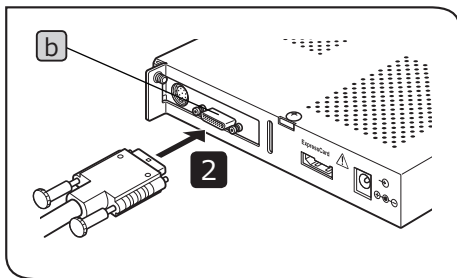
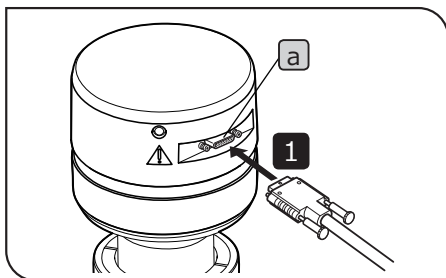
PCIe拡張ボックスのゴム脚面を机上面に置きます。

◎ 必ず底面にゴム脚を貼り付けてください。

縦置きの場合

PCIe拡張ボックスに付属のプレート^aとねじ^bを使用して、拡張ボックス側面に取付けます。

◎ 拡張ボックスを縦にして設置する際は倒れやすいので必ずスタンドを併用してください



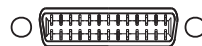
2 インターフェースケーブルの接続

注意

- ・ケーブル類は曲げ・ねじれに弱いので、無理な力を加えないようご注意ください。
- ・ノートPCの電源は必ずOFF 状態で接続してください。
- ・ケーブルは当社指定のものを必ずご使用ください。
- ・ケーブル類は顕微鏡のランプハウスなど発熱部から離して設置してください。
- ・ケーブル接続に際しては、取付けるコネクタ形状の向きを正しく合わせて挿入してください。

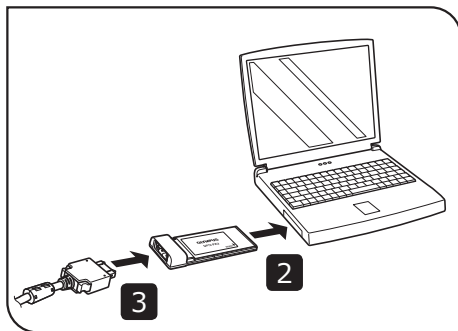
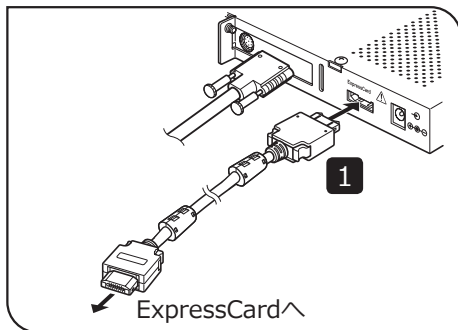


ケーブル側



カメラヘッド /
コントローラ /
PCIe拡張ボックス側

- 1 インターフェースケーブルコネクタを、カメラヘッドのコネクタ **a** に接続し、インターフェースケーブルコネクタ両サイドの固定ねじを締付けます。インターフェースケーブルが抜けにくいことを確認してください。
- 2 もう一方のインターフェースケーブルコネクタをPCIe拡張ボックスのコネクタ **b** に接続し、インターフェースケーブルコネクタ両サイドの固定ねじを締付けます。インターフェースケーブルが抜けにくいことを確認してください。



3 ExpressCard と PCIex1 ケーブルの接続

注意

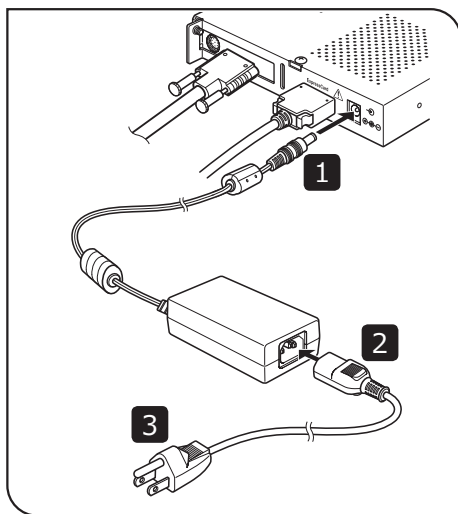
- ・ケーブルのコネクタは奥まで確実に挿入してください。
- ・ノートPC操作中にExpressCardを抜かないでください。
- ・ExpressCardに、無理な力を加えるなど、負荷をかけないでください。

- 1 PCIex1ケーブルのコネクタの向きを確認し、PCIe拡張ボックスのコネクタに挿入します。
- 2 ExpressCardをノートPCのカード挿入スロット*に奥まで挿入します。

* ExpressCard/34スロット：INSERT表示面を上にして挿入
ExpressCard/54スロット：INSERT表示面を上にし、左寄せで挿入

◎ 挿入スロットの位置やExpressCardの挿入方法については、ご使用のノートPCの取扱説明書をご参照ください。

- 3 PCIex1ケーブルのコネクタの向きを確認し、ExpressCardにコネクタを挿入します。



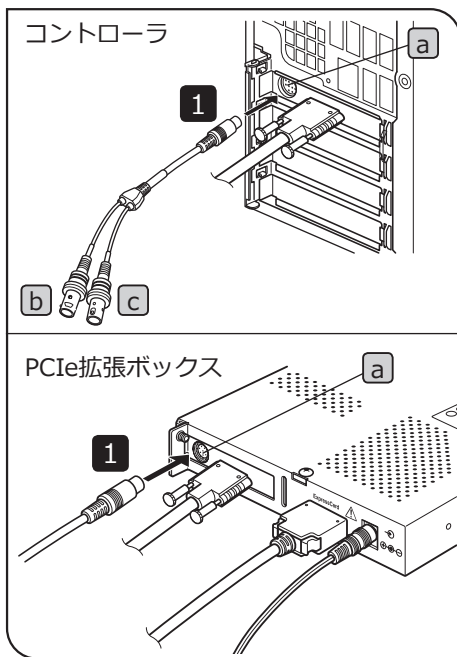
4 ACアダプタの接続

注意

- ・電源コードは当社指定のものを必ずご使用ください。
- ・電源コネクタを誤って装着すると故障の可能性がありますので正しく装着してください。
- ・ケーブル、電源コードのコネクタは奥まで確実に挿入してください。
- ・アース未接続の場合は、当社の意図する電気安全性能が確保できません。
- ・電源コンセントが2ピンタイプの場合は、付属の2ピン変換プラグUYCP-AD32 を使用して取付け、アースリード線を確実に接地してください。
- ・電源コードが顕微鏡のランプハウスに触れると、コードが溶け、感電のおそれがありますので、充分離してください。
- ・使用後または異常時には、電源コードをコネクタ部または電源コンセントから取り外してください。

- 1 ACアダプタのコネクタをPCIe拡張ボックスのコネクタに挿入します。
- 2 電源コードのコネクタをACアダプタのコネクタに挿入します。
- 3 電源コードのプラグを電源コンセントに差込みます。

3-3 外部トリガケーブルの接続



本章は、外部トリガ機能を使用する場合のみお読みください。外部トリガ機能を使用しない場合は、外部トリガケーブルを接続する必要はありません。

外部トリガ機能については、“6 外部トリガ機能について (P.34)”をご参照ください。

- 1 外部トリガケーブルのコネクタをコントローラまたはPCIe拡張ボックスのPCIe I/Fボードコネクタ **a** に挿入します。
- 2 トリガ入力を使用の場合は、赤ケーブル (I表示) **b** を外部機器のBNCコネクタに接続します。
- 3 トリガ出力を使用の場合は、白ケーブル (O表示) **c** を外部機器のBNCコネクタに接続します。

注意

外部トリガ機能を使用する場合は、ソフトウェアcellSens / OLYMPUS Streamが必要です。

4 ソフトウェアのインストール

ソフトウェアcellSens/OLYMPUS Streamについて

cellSens/OLYMPUS Streamのインストールマニュアルをご参照のうえインストールしてください。なおDP-PC-Sをお買上げの場合、あらかじめコントローラにcellSens Standardがインストールされております。

画像取込みソフトウェア DP2-TWAINについて

DP2-TWAINの使用をご希望の場合は、ご購入先のオリンパスの販売店へお問い合わせください。

インストールを始める前に

cellSensまたはOLYMPUS Streamをインストールする前に起動中のアプリケーションをすべて終了してください。ユーザーアカウントの登録が「コンピューターの管理者」でないとインストールできません。もし、「制限付きアカウント」に登録されている場合は、「コンピューターの管理者」の方へ変更をお願いしてください。（ユーザーアカウントの登録については、ご使用のPCの取扱説明書をご参照ください）

商標について

Windowsは米国Microsoft Corporationの登録商標です。
その他本説明書に記載されているすべてのブランド名または商品名は、それらの所有者の商標または登録商標です。

DP-PC-S/DP-PCとDP-PCWDRとの設定について

cellSensでデバイスを選択する際は下記のように設定してください。デバイスリストは初回起動時に表示されます。または、メニューバーの[取り込み]→[デバイス]→[デバイスリスト]を選択すると表示されます。

DP-PC-S/DP-PC組合せの場合

デバイスリスト

構成: デフォルト

顕微鏡

カメラ

カメラ1: DP73 ポート: 上部

カメラ2: 未使用

カメラ3: 未使用

カメラ4: 未使用

顕微鏡

フレーム(F): 手動顕微鏡

レボルバ(R): マニュアルレボルバ ポート(P):

観察フィルタホイール(O): 未使用

ミラーユニットカセット(U): 未使用

ズーム(Z): 未使用

電動プリズム(E)

電動底面ポート(B)

DP-PCWDR組合せの場合

デバイスリスト

構成: デフォルト

顕微鏡

カメラ

カメラ1: DP73 WDR ポート: 上部

カメラ2: 未使用

カメラ3: 未使用

カメラ4: 未使用

顕微鏡

フレーム(F): 手動顕微鏡

レボルバ(R): マニュアルレボルバ ポート(P):

観察フィルタホイール(O): 未使用

ミラーユニットカセット(U): 未使用

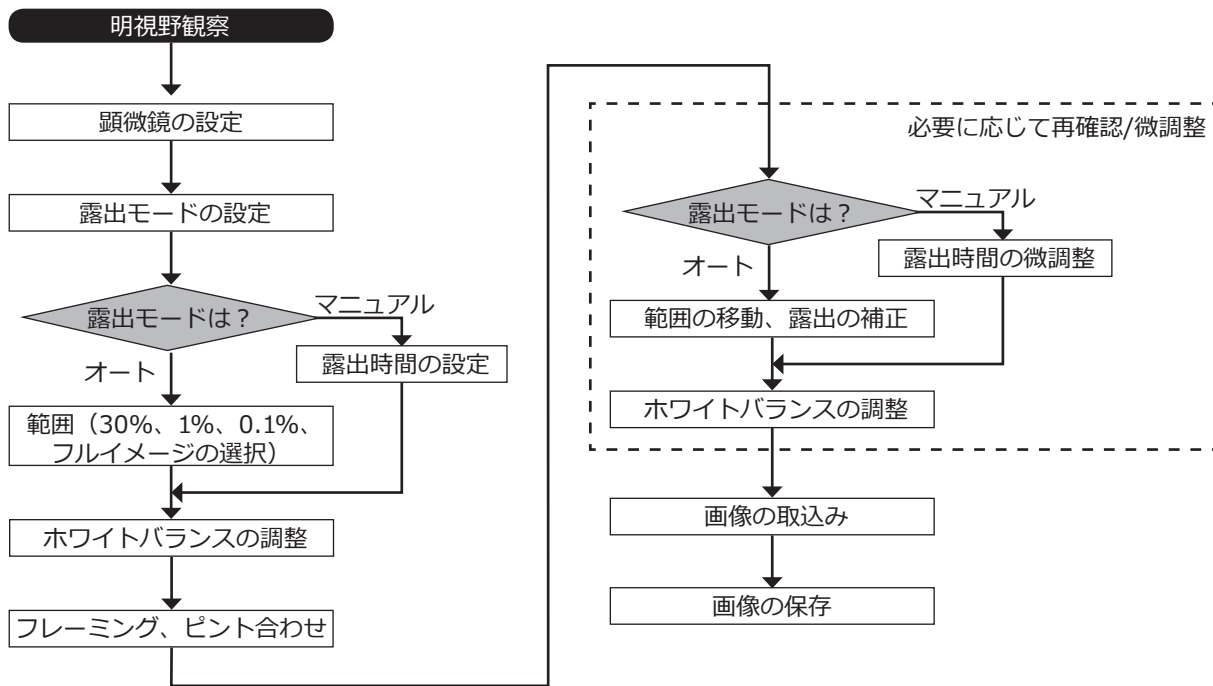
ズーム(Z): 未使用

電動プリズム(E)

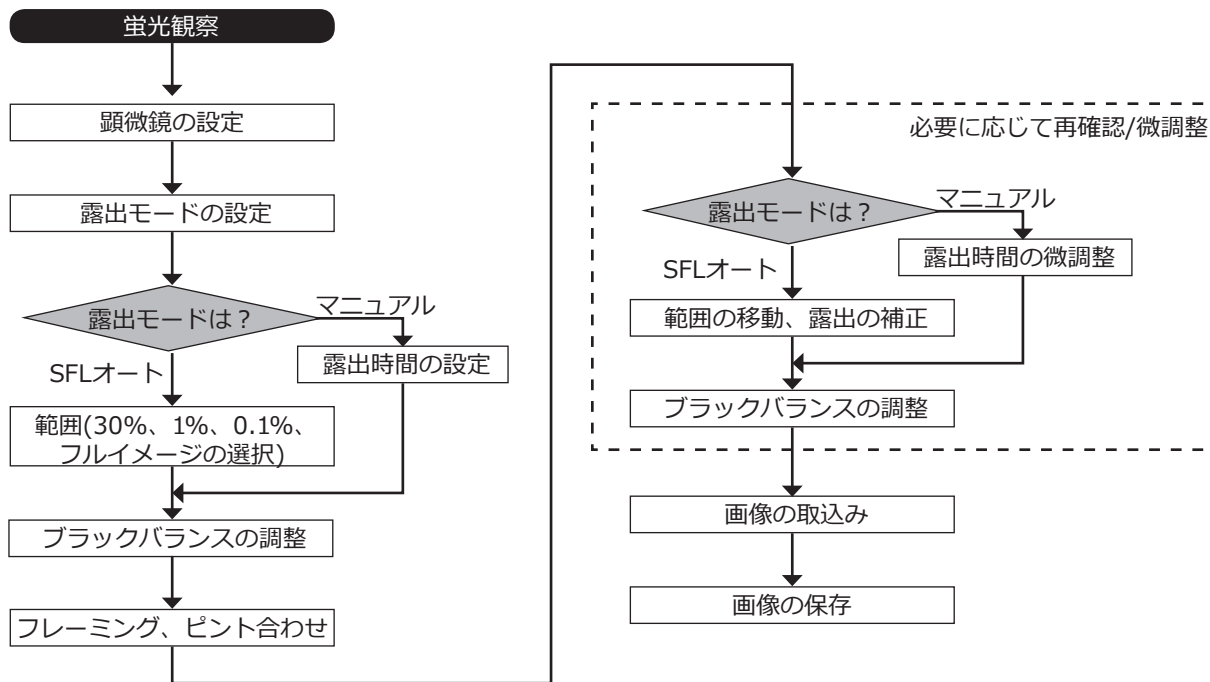
電動底面ポート(B)

5 画像取込み手順

詳細な使用方法はお使いになるソフトウェアの取扱説明書、またはヘルプをご参照ください。



明視野観察の画像取り込み手順例



蛍光観察の画像取り込み手順例

6 外部トリガ機能について

◎ DP73では外部トリガ信号によって、静止画の撮影や市販のシャッタの制御が行えます。

トリガ入力

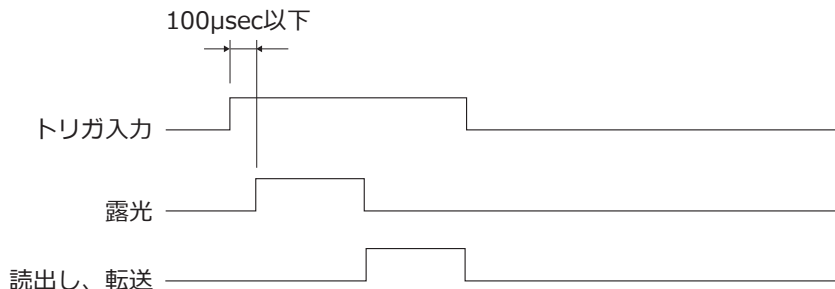
外部機器からトリガ信号を入力することでcellSens/OLYMPUS Streamでの静止画取込みが行えます。

トリガ入力はエッジ信号を検出し、予め設定されている露出時間で取り込み、正論理と負論理との切り換えはcellSens/OLYMPUS Streamで行えます。

トリガ入力後100us以内に露光が開始されます。

トリガ入力信号はTTL互換です。

V_{IH} : 2.0V (最小) V_{IL} : 0.8V (最大)



トリガ入力のタイミング図 (正論理設定の場合)

トリガ出力

トリガ出力によって市販シャッタの制御を行うことができます。

トリガ出力の正論理と負論理との切り換えはcellSens/OLYMPUS Streamで行えます。

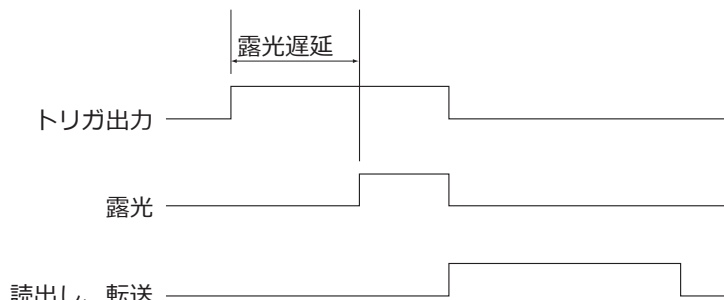
トリガ出力はcellSens/OLYMPUS Streamでシャッタ開閉操作に連動します。

シャッタを閉じた状態から静止画像取込を行う場合に外部トリガ信号が出力されます。

cellSens/OLYMPUS Streamでトリガ出力から露光開始までの露光遅延時間を0~2秒の間で設定できます。

トリガ出力信号はTTL互換です。

V_{OH} : 2.4V (最小) V_{OL} : 0.4V (最大)



静止画取込時のトリガ出力のタイミング図 (正論理設定の場合)

7 仕様

DP73 主な仕様

★印がついた仕様項目はcellSensとの組合わせで設定できる項目です。

※印がついた仕様項目は設定露出時間やコントローラの動作状況により異なる場合があります。

項 目	仕 様
カメラ方式	単板 カラーカメラ 画素シフト方式
撮像素子	1/1.8型 カラーCCD 総画素数：210万画素 有効画素数：201万画素 画素ピッチ：4.40 μ m (H) \times 4.40 μ m (V) プログレッシブスキャン方式
冷却	ペルチェ冷却 自然空冷 CCD温度：室温-10 $^{\circ}$ C (最大)
画像サイズ	4800 \times 3600 (画素シフト 3CCDモードあり*) 2400 \times 1800 (画素シフト 3CCDモードあり*) 1600 \times 1200 (1 \times 1 3CCDモードあり*) 800 \times 600 (1 \times 1) 800 \times 600 (2 \times 2) * 3CCDモードとは画素シフト機能の応用で、1画素毎に全色(RGB)がそろった画像を取得するモードです。
カメラマウント	Cマウント
ISO感度	ISO 100/200/400/800/1600 相当
A/D	14bit (16bitモード画像での有効bit数は12bit)

項 目		仕 様
露出制御	露出モード	オート / SFLオート / マニュアル
	AEロック	あり
	露出補正	補正範囲：±2.0EV 1/3EVステップ
	測光方式	フルイメージ / 30% / 1% / 0.1%(測光範囲は自由に移動可能)
露出時間		60sec~1/44000sec
ビニング		2×2
ライブフレームレート ※		1600×1200 (1×1) : 15fps 800×600 (1×1) : 15fps 800×600 (2×2) : 27fps
カラーモード		カラー / 標準グレースケール / カスタムグレースケール
外部トリガ ★		入力 ランダムトリガ入力 (エッジトリガ方式) 出力 トリガ出力 露出遅延 (0~2sec、10msecステップ) あり TTL互換
画像積算 ★	モード	平均
	積算数	64回 (最大)
ホワイトバランス		領域指定オート / マニュアル
ブラックバランス		領域指定オート / マニュアル
コントラストモード		低 / 標準 / 高 / リニア
シャープネスフィルタ		弱 / 標準 / 強1 / 強2 / 強3

項 目		仕 様
ワイドダイナミックレンジ補正★		あり(DP-PCWDR組合せ時のみ)
画素シフト褪色補正★		あり
色空間★		sRGB / AdobeRGB
フォーカスインジケータ		コントラストバー / ラインプロファイル
インターバル撮影★		インターバル時間：1s~24h59m59s 撮影枚数：3000枚
画像ファイルフォーマット		アプリケーションソフトによる
プレビュー画質モード		標準 / 中画質 / 高画質
PCインターフェース		<ノートPCの場合> ExpressCard/34 (ExpressCard/54スロットにも使用可能)
搭載OS (PC接続セットの場合)		Microsoft® Windows® 7 Professional (64bit) 日本語
対応OS (ノートPC接続キットの場合)		Microsoft® Windows® 8.1 Professional (64bit) Microsoft® Windows® 8 Professional (64bit) Microsoft® Windows® 7 Ultimate / Professional SP1 (64bit) Microsoft® Windows® 7 Ultimate / Professional (64bit) 言語：日本語 / 英語
定格	カメラヘッド	6V/1A --- , 3.6V/1.2A --- 16V/0.3A --- , -8V/0.4A ---
	PCIe拡張ボックス	出力：12V/3A --- 入力：100V-240V ~ 50/60Hz 2A
	コントローラ	100-240V~ 4A 50/60Hz

項 目	仕 様	
外形寸法／質量	<DP73>	
	カメラヘッド	85.4mm(ϕ)×77.6mm(H) (突起部含まず) 約0.9kg
	インターフェースケーブル	約2.8m
	外部トリガケーブル	約0.2m
	コントローラ	100(W)×338(H)×381(D)mm (突起部含まず) 約7.6kg
	<PCIe拡張ユニット>	
	PCIe拡張ボックス	203(W)×165(D)×28(H)mm (突起部含まず) 約0.72kg
	ExpressCard	100(W)×34(D)×11(H)mm (突起部含まず) 約0.025kg
	ACアダプタ	61(W)×133(D)×41(H)mm (突起部含まず) 約0.48kg コード長 約2.0m 100-240V 2A 50/60Hz
	PCIex1ケーブル	約1.7m
保存環境	-20～60℃ 10～90% (結露なきこと)	
使用環境	<ul style="list-style-type: none"> ・ 屋内使用 ・ 高度 2000mまで ・ 温度 10～35℃ ・ 湿度 最大80% (結露なきこと) (31℃まで) ・ 電源電圧変動 ±10% ・ 汚染度 2 (IEC 60664-1による) ・ 設置カテゴリ (過電圧カテゴリ) II (IEC60664-1による) 	

8 使用中に生じた問題とその処置

故障ではありませんが使い方により、本カメラの性能を発揮できない場合がありますので、問題が発生した場合は以下を参考にされて適切な処置をとってください。

万一、現象が改善されない場合はお求めになった販売店へご連絡ください。

現 象	原 因	処 置	参照頁
ソフトウェアが起動しない。	カメラヘッドとコントローラが正しく接続されていない。	コントローラの電源をOFFにし、ACアダプタの電源コードプラグを抜いてカメラとPCIe I/Fボードとをインターフェースケーブルで正しく接続し直してください。	23,26
	ソフトウェアが正しくインストールされていない。	ソフトウェアをインストールしてください。	30
ライブ画像が表示されない。	カメラヘッドとコントローラが正しく接続されていない。	コントローラの電源をOFFにし、ACアダプタの電源コードプラグを抜いてカメラとPCIe I/Fボードとをインターフェースケーブルで正しく接続し直してください。	23,26
	顕微鏡の照明が点灯していない。顕微鏡の光路がカメラ側になっていない。照明や標本の合焦位置が正しく調整されていない。	顕微鏡の照明を点灯し、照明/合焦位置を正しく調整した上で、光路をカメラ側に切換えてください。	-
	感度、露出時間などが適切に設定されていない。	感度/露出モード/露出時間/レベル調整を正しく設定してください。	(オンラインマニュアル)

現 象	原 因	処 置	参照頁
静止画を撮影できない。	カメラヘッドとコントローラが正しく接続されていない。	コントローラの電源をOFFにし、ACアダプタの電源コードプラグを抜いてカメラとPCIe I/Fボードとをインターフェースケーブルで正しく接続し直してください。	23,26
	cellSens/OLYMPUS Streamが撮影処理を行っている。	撮影中の撮影処理が終了するのを待って、次画像の撮影を行います。場合によってはステータスバーに表示される「キャンセル」ボタンを押して再度撮影してください。	(オンラインマニュアル)
	cellSens/OLYMPUS Streamがファイル保存などの処理を行っている。	ファイル保存などの処理が終了するのを待って、次画像の撮影を行ってください。	(オンラインマニュアル)
	コントローラのメモリが不足している。	他のソフトウェアを終了してから再度撮影してください。	-

現 象	原 因	処 置	参照頁
画像が明るすぎる。	露出補正が+方向に設定されている。	一度、露出補正値を0に戻してから好みの露出補正値に設定してください。	(オンラインマニュアル)
	測光領域が注目領域外の暗い領域を選択している。	露出を適正にしたい領域に測光領域を移動してください。	(オンラインマニュアル)
	現状の適正露出時間より長い露出時間時のAEロックが設定されたままになっている。	AEロックを解除してください。	(オンラインマニュアル)
	レベル調整の入力ハイライトレベルが低くなりすぎている。	レベル調整を一度リセットして適正にレベル調整してください。	(オンラインマニュアル)
	顕微鏡の照明が明るすぎる。	顕微鏡の光量を適切に調節するか、NDフィルタを挿入して、明るさを調整してください。	—

現 象	原 因	処 置	参照頁
画像が暗すぎる。	露出補正が-方向に設定されている。	一度、露出補正値を0に戻してから好みの露出補正値に設定してください。	(オンラインマニュアル)
	測光領域に注目領域外の明るい領域を選択している。	露出を適正にしたい領域に測光領域を移動してください。	(オンラインマニュアル)
	現状の適正露出時間より短い露出時間時のAEロックが設定されたままになっている。	AEロックを解除してください。	(オンラインマニュアル)
	レベル調整の出力ハイライトレベルが低くなりすぎている。	レベル調整を一度リセットして適正にレベル調整してください。	(オンラインマニュアル)
	顕微鏡の照明が暗すぎる。	顕微鏡の光量を適切に調節するか、NDフィルタを抜いて、明るさを調整してください。	-

現 象	原 因	処 置	参照頁
画像の色がおかしい。	ホワイトバランスの選択領域が正しくない。	ホワイトバランスの矩形選択領域で、白の領域を選択してください。	(オンラインマニュアル)
	マニュアルホワイトバランスで赤/緑/青のバランス値が適切でない。	マニュアルホワイトバランスで適切な色になるように色バランスを調整してください。	(オンラインマニュアル)
	ブラックバランスの選択領域が正しくない。	ブラックバランスの矩形選択領域で、黒の領域を選択してください。	(オンラインマニュアル)
	コントローラの「画面の色」設定が適切でない。	コントローラの画面の色数を24ビットカラー以上にしてください。なお、推奨は32ビットカラーです。	-
	カメラとモニタの色空間(sRGB/AdobeRGB)設定が合っていない。	ご使用のモニタに合わせてカメラの色空間(sRGB/AdobeRGB)を設定してください。	(オンラインマニュアル)

現象	原因	処置	参照頁
ピントのあった画像が撮影できない。	顕微鏡のピント合わせが正しくない。	微動ハンドルで、正確にピントを合わせてください。	-
	コンデンサの開口絞りが開きすぎている。	開口絞りを絞り込んで調整してください。	-
	視野絞りが適切でない。	視野に外接するまで視野絞りを絞り込んでください。	-
	顕微鏡のレンズ系の汚れ、またはカメラの最前面にあるカバーガラスが汚れている。	対物レンズ、カメラアダプタのレンズ、コンデンサ、窓レンズなどを清掃またはカメラヘッド下面のカバーガラスを清掃してください。	13
	撮影中に顕微鏡やカメラに振動が伝わっている。	顕微鏡やカメラが振動しない環境で撮影してください。除振台の上に乗せるとより効果があります。	9
4800×3600、2400×1800の画像がきれいでない。	撮影中にカメラに振動が伝わっている。	顕微鏡やカメラが振動しない環境で撮影してください。除振台の上に乗せるとより効果があります。	9
12bitカラー/12bitグレースケールで撮影し保存したファイルをcellSens/OLYMPUS Stream以外のソフトウェアで正しく開けない。または黒色の画像が表示される。(Windows上のアイコン含む)	16bitファイルフォーマットのうち有効データは下位12bitとなっているのに対して、お使いのソフトウェアが16bitフォーマットに対応していない、または16bitのうち上位8bitを表示している。	画像ファイルを開く場合はcellSens/OLYMPUS Streamをお使いください。	-

現 象	原 因	処 置	参照頁
cellSensまたはOLYMPUS Streamウィンドウが正しく表示されない。もしくはメニュー文字が正しく表示されない。	画面の解像度設定が正しくない。	画面のプロパティで解像度設定を1280x1024以上にしてください。	-
	画面のフォントサイズに「大きいフォント」が選択されている。	画面のプロパティでフォントサイズに「小さいフォント」を選択してください。	-
外部トリガ信号が出力されない。	外部トリガが有効になっていない。	cellSensなど対応アプリケーションソフトウェアで外部トリガを有効に設定してください。	(オンラインマニュアル)
外部トリガ入力信号で静止画を撮影できない。	外部トリガが有効になっていない。	cellSensなど対応アプリケーションソフトウェアで外部トリガを有効に設定してください。	(オンラインマニュアル)

修理の依頼について

前記の処置を行った後も、現象が改善されない場合は、お買い求めいただきました販売店へご連絡ください。
 なお、その際に下記の事項を併せてご連絡ください。

ご使用の装置名称

DP73製造番号（カメラヘッド底面のアルファベットを含む7桁の数字）

現 象

修理部品については、ご購入後5年を目安に保管しています。

OLYMPUS®

www.olympus.co.jp

オリンパス株式会社

— 支店・営業所所在地 —

東京	〒163-0914 東京都新宿区西新宿2-3-1 新宿モノリス	(生物) ☎03 (6901) 4040 (工業) ☎03 (6901) 4031
札幌	〒060-0034 札幌市中央区北四条東1-2-3 札幌フコク生命ビル	(生物) ☎011 (222) 2553
静岡	〒420-0851 静岡市葵区黒金町11-7 三井生命静岡駅前ビル	(生物) ☎054 (255) 6245
新潟	〒950-0087 新潟市中央区東大通り2-4-10 日本生命新潟ビル	(生物) ☎025 (245) 7338
松本	〒390-0815 松本市深志1-2-11 松本昭和ビル	(生物) ☎0263 (36) 5332
金沢	〒920-0024 金沢市西念1-1-3 コンフィデンス金沢	(生物) ☎076 (222) 3438
名古屋	〒460-0003 名古屋市中区錦2-2-2 名古屋丸紅ビル	(生物) ☎052 (201) 9698 (工業) ☎052 (201) 9577
大阪	〒532-0003 大阪市淀川区宮原1-6-1 新大阪ブリックビル	(生物) ☎06 (6399) 8004 (工業) ☎06 (6399) 8005
松山	〒790-0003 松山市三番町7-1-21 ジブラルタ生命松山ビル	(生物) ☎089 (931) 2650
広島	〒730-0004 広島市中区東白島町14-15 N T T クレド白島ビル	(生物) ☎082 (228) 1922 (工業) ☎082 (228) 1924
福岡	〒810-0004 福岡市中央区渡辺通り3-6-11 福岡フコク生命ビル	(生物) ☎092 (711) 1883 (工業) ☎092 (711) 1883



Olympus Customer Information Center

お客様相談センター

☎ 0120-58-0414 FAX 03 (6901) 4251

※携帯・PHSからもご利用になれます。

受付時間 平日8:45~17:30

取扱販売店名

住所	
店名	
担当者	