



使用说明书

DP73 显微镜数码相机

本使用说明书适用于奥林巴斯显微镜数码相机 DP73。为保证安全性、获得最佳的性能，并使您完全熟悉本相机的使用，我们建议您在操作相机前应该全面仔细阅读本使用说明书。

关于图像操作，包括记录、编辑和保存等，请参考 cellSens/OLYMPUS Stream 软件的在线手册。

请将本使用说明书放在工作台附近便于取阅的地方，用于以后的参考。

光学显微镜附件



AX8675

本产品符合标准 IEC/EN 61326-1 有关电磁兼容性的要求。

— 抗扰性 适用于工业以及基本环境要求。



根据废弃电子电气设备欧洲指示，本符号表示产品不能作为未分类垃圾处理，而是应该单独回收。

请联系您当地的奥林巴斯代理商，和/或您所在国家的相关部门收集处置该设备。

注意：本设备已通过测试，符合 FCC 规则第 15 部分关于 A 类数字设备相关限制要求。这些限制要

求旨在为商业环境中运行的设备提供合理的保护，防止有害干扰。该设备能产生、使用并且辐射无线电频率的能量，如未按照操作工序说明书安装和操作，可能会造成对无线电通讯的有害干扰。在住宅区操作本设备可能会造成有害干扰，在这种情况下，用户将根据要求自费进行消除和解决干扰。

FCC 警告：未经合规责任方明确批准对设备进行修改或改装的用户，其操作设备权限可能被取消。

1	设计用途	7
2	系统的整合	7
3	操作预防措施	15
4	维护和保养	16
1	系统图	17
2	部件名称	18
2-1	DP73 / DP73WDR (用于台式 PC)	18
2-2	【选购件】DP-PXU PCIe 扩展单元 (用于 PC 笔记本)	20
3	硬件安装	21
3-1	安装相机头	21
3-2-a	将 PCIe 板卡安装到台式 PC (DP73 / DP73WDR)	23
1	安装小尺寸板卡挡板	23
2	安装 PCIe 板卡	24
3	连接数据线	26

3-2-b 将 PCIe 板卡安装到笔记本 PC (DP-PXU)	27
1 安装小尺寸板卡挡板	27
2 安装 PCIe 板卡	28
3 安装 PCIe 扩展盒	30
4 连接数据线	31
5 连接 PCIe x1 数据线	32
6 连接 AC 适配器	33
3-3 连接外触发数据线	34
4 软件安装	35
5 图像采集程序	37
6 外触发	39
7 规格	41
8 故障排除指南	46
电源线的正确选择	53-56

DP73 显微镜数码相机被设计安装在奥林巴斯 UIS2/UIS 系列光学显微镜上（不适用于 LB 系列），用于实现对经显微镜放大的标本图像在保证最高图像分辨率的前提下实现高速记录，同时，保证图像的高质量 and 色彩还原性。DP73 集成了多种功能，支持在最佳条件下记录图像。

将显微镜数码相机 DP73 与相机适配器或非奥林巴斯制造的显微镜配套使用时，光学性能可能无法完全体现。

如果未按照本手册规定的方式使用该设备，可能会危及用户的安全。此外，还可能损坏设备。务必按照本使用说明书所述使用设备。

以下符号用于解释本使用说明书中的文字。

注意：表示有潜在的危害。如不可避免，可能造成轻度或中度伤害，或设备以及其它资产损坏。也用于提醒不安全的操作。

◎：表示说明（为便于操作和保养）。

图像数据存储的注意事项

在下列情况下，记录的图像数据可能会丢失(损坏)。请注意，对于记录数据的丢失（损坏），奥林巴斯将不会承担任何责任。一些意想不到的原因也可能会损坏图像数据。建议定期备份数据。

- 当用户或第三方服务维修部门维修设备时。
- 关闭 PC 时，PC 记录或擦除（格式化）过程中断开 AC 适配器或拔掉电源线。
- USB 存储器使用寿命（约 1 至几年）已过，却仍继续用于保存数据时。
- 设备发生故障时。


请注意，如果相机正常工作时出现下列情况，则无法保证图像恢复或损坏修补无法保证。

- 图像异常。
- 文件属性如文件名、文件时间等异常。
- 图像丢失。

- ◎ 一般来说，电子存储介质决定了数据的保存生命期，如 USB 存储器，HDD，CD-R，DVD-R 等，几年之后保存的文件可能会丢失。
- ◎ 图像数据可能会意外消失(被损坏)。一定要定期备份数据。
- ◎ 图像采集之前，请务必确保采集对象时不会出现任何问题。请注意，即使这个问题可能是由获取的图像导致，但是奥林巴斯不对此类问题承担责任。


安全预防措施

显微镜上出现如下图所示符号。请确保您了解符号的含义，并始终确保以安全方式使用设备。

符号	解释
	表示非特定的一般危险。请按照在此符号后，或使用说明书中的说明操作

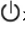
警告

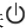
警告铭牌贴在操作和使用显微镜时需要特别注意的地方。始终注意警告信息。

警告铭牌位置	相机头背面 PCIe 扩展盒 PCIe 板卡	
--------	------------------------------	---

如果警告标签受污，或剥落，请与奥林巴斯公司联系更换新的标签。

注意


PC 的备用开关  被拨到 ON(打开)时，切勿连接或断开数据线。否则，可能会发生故障。

1. 连接或断开数据线之前，一定要将 PC 的备用开关  拨到 OFF（关闭）。

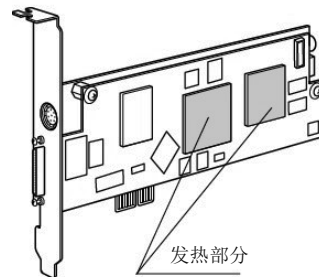
连接数据线时，将插头径直推入到头，在备用开关  拨回 ON（打开）之前，确保插头不会滑落。

接通电源时，不要移动 PC，并避免使其遭受撞击。

2. 电线和数据线很容易受到弯曲或缠绕。请不要对它们过度施力。
3. 为防止显微镜翻倒，请勿使用安装后可能使显微镜的总高度超过 1 米的显微镜组件。
4. 安装 PCIe 板卡时，一定要握住它的边缘。切勿直接触碰板卡表面，这样会导致故障。

 在相机使用过程中或刚刚结束使用时，PCIe 板卡的区域(IC)会变得非常热。请不要在相机使用过程中或刚刚结束使用时触碰这个区域。

5. 关于 PC 操作，请参考单独附带的“PC 用户手册”。
6. 请务必使用奥林巴斯提供的电源线，如果没有提供电源线，请参照本使用说明书末尾处“电源线的正确选择”的说明来选择正确的电源线。如果没有使用正确的电源线，设备的安全和 EMC(电磁兼容)性能将无法保证。
7. 始终确保电源线正确连接，而且设备的接地端子和墙壁插座的接地端子连接牢固。如果设备没有接地，预期的电气安全和 EMC(电磁兼容)性能将无法保证。
8. 安装 DP73 时，请远离显微镜灯室盘绕电源线。如果电源线和发热部分接触，电源线可能会熔化，并导致触电。
9. 操作之后，或者发生异常时，请一定要从设备插头或墙上插座上断开电源线。
10. 请不要将工具或金属碎片放入通风口，或其它孔隙中。否则可能导致 PCIe 扩展盒故障或电击。



PC 和软件

注意 PC 的数据可能会受到意外损坏。请一定要备份数据。

1. 由于使用或不使用该系统而导致任何损坏，包括对丢失数据的赔偿，奥林巴斯将不承担任何责任。
2. 与本系统配套使用的 PC 应安装并运行奥林巴斯指定的 OS（操作系统）。

关于 PC 中的 OS，用户需要创建备份并小心保留。（奥林巴斯不支持 OS 的相关事项，包括备份。）

关于 PC 和 OS 的详细信息，请参阅其各自的手册。

3. 在出厂状态下，奥林巴斯保证该产品的质量。

对于由于用户自行更改环境设置（包括更改 BIOS）、安装其它软件或在 PC 上增加硬件而产生的操作错误和功能性故障，奥林巴斯将不承担任何责任。

4. 当 HDD 的可用空间减少，数据处理速度可能会变得非常慢或经常发生错误。

为了防止发生这种情况，请经常删除不必要的文件。有关如何删除数据文件，请参阅 OS 的手册。

5. 不要试图删除或重命名由附带的安装软件安装的文件夹和文件。否则，软件可能无法启动。
6. 刚刚结束使用时，请不要打开 PC 的外罩和触碰电源或电路板的发热部分，因为它可能会烧伤您的手。请等到内部温度降到足够低。
7. PC 内部的尖锐边缘可能会割伤您手指，所以要格外小心。
8. 请使用符合贵国安全标准的 PC。

1 设计用途

此设备设计用于采集数码图像，但不能用于临床诊断的目的。

美国：注意：

联邦法律规定此设备仅可销售给经过持证医务工作者，或由他们订购。

2 系统的整合

使用限制

1. 适用的相机适配器是U-TV0.5XC-3, U-TV0.63XC, MVX-TV0.63XC, U-TV1XC, 或U-TV1X-2和U-CMAD3的组合。
不应使用U-TV0.5XC，因为它会降低图像的平整度。
不能使用放大倍率低于0.5×的相机适配器，因为图像的一部分会被遮蔽。
2. 当 DP73 连接到 U-DPT（双端口管）或 U-MPH（多端口接头）的后接口时，U-DPT 或 U-MPH 的光学性能可能会导致所记录图像的外围部分性能降低。
3. 当使用 U-TV0.5/C-2/U-TV0.5/C-3/U-TV0.63XC（相机 C 型接口适配器）时，使用两个或更多的中间镜筒*可能会遮挡视场的外围部分，或可能导致明显眩光。
 - * BX 显微镜两个中间镜筒的例子：
反射照明器+相当于 U-CA 的中间镜筒。

4. 环形荧光照明或其它AC驱动的照明，比如在通过相位控制实现光强调节的照明系统条件下，由于高光强和曝光时间的缩短，照明光的闪烁可能会导致出现下面的现象：

- 显示图像闪烁。
- 曝光不稳定。
- 在像素漂移模式记录下，图像会出现阴影（4800×3600或2400×1800像素，3CCD模式）

但是，只要亮度可以使用光强度控制钮或ND滤色片进行调节时，通过调节亮度可以弱化上述现象，使曝光时间超过1/50秒。

关于使用AC驱动照明显微镜型号的详情，请联系奥林巴斯。

5. 迄今为止还没有本产品与非奥林巴斯显微镜组合的大规模评估研究。可以使用非奥林巴斯显微镜和市售的C型接口物镜，只要它们与尺寸不小于1/1.8英寸的CCD相匹配，并从安装C型接口部分的镜头投影长度不超过4.5毫米。然而，由于光的适应性，可能会出现如阴影等问题。
6. 当标本具有低对比度（近透明）或高反射率（镜面状态），并且孔径光阑缩小到接近最小光圈时，可能会出现明显的闪光斑。
7. 当在STM6（小型测量显微镜）透射照明条件下观察到一个非透射物体的边缘时，由于透射部分（过度曝光）和不透射部分（曝光不足）之间的亮度差异，可能会出现明显的眩光。为了减少眩光，请使用曝光补偿功能降低曝光或手动设置曝光。

8. 当使用一个低倍率物镜（低于4×）时，视场的外围部分可能被遮蔽。在这种情况下，请使用一个超低倍率聚光镜（U-ULC-2）。
9. 当使用U-CFU（实时共焦单元）时，需要使用手动曝光模式将曝光时间设置为长于1/30秒，并通过转入或转出ND滤色片来控制亮度。
10. 当标本的亮度差异很大，特别是当标本的明亮部分是在图像的上半部分时，可能会观察到红色和水平的眩光。当AS处于关闭状态时，眩光很明显。当AS处于打开状态时，虽然眩光没有完全消除，但是会变得不明显。
11. 当将三目镜筒的目镜/相机光路的分束器和U-TV0.5XC相机适配器配套使用，在反射光照明场观察条件下观察具有高反射率的标本时，在目镜视场的外围区域，可能观察到在CCD芯片图像采集有效区域以外区域的图像上，出现模糊的影子。
12. 在过度曝光条件下进行反射光暗视场观察时，可能会出现眩光。要减少眩光，可以使用曝光补偿功能或使用手动曝光控制减少曝光。
13. 使用像素漂移（4800×3600 或 2400×1800 像素，3CCD 模式）进行图像采集时，移动标本可能会导致图像不稳定。
14. 如果使用像素漂移（4800×3600 或 2400×1800 像素，3CCD 模式）进行图像采集时，相机或显微镜发生振动，图像会受到干扰。振动可能是由几个原因引起，例如在放置安装有相机的显微镜的桌面上操作键盘/鼠标，安装有冷却风扇的仪器导致振动等。

操作环境

温度： 10 ~35℃。

湿度： 30%~80%（无冷凝）。

详情请参阅第 41 页。

推荐显示器规格

- 1280×1024 或更大的全色彩显示功能的显示器。
- 一个 Adobe RGB 兼容显示器，只要该相机头采用的是 Adobe RGB 模式。

推荐的 PC 规格-台式 PC

1. PC 要求

	PC/AT 兼容性
CPU	Intel® Core i5、Intel® Core i7、Intel® Xeon、(或同等配置)
RAM	4GB 或更多 (高速图像采集时建议使用 8GB)
HDD	可用空间 1 GB 或更多 (安装时)
图形卡	1280×1024 (最低 1024×768) 显示器分辨率, 带独立显存的 32 位显卡 (没有可共享存储器的集成图形处理器)
扩展槽	PCI Express 1.0a 或更新版本。 兼容半高或短 PCIe 板卡 (106.7 毫米×174.6 毫米)
OS	Microsoft® Windows® 8.1 Professional (64 位) Microsoft® Windows® 8 Professional (64 位) Microsoft® Windows® 7 Ultimate / Professional SP1 (64 位) Microsoft® Windows® 7 Ultimate / Professional (64 位) 语言: 英语或日语
电源	250W 或更高 *需要没有被占用的 FDD 电源线, HDD (4 针) 电源线或 SATA 电源线。

2. CPU

如果您的 PC 使用的是非 Core 系列或与 Core 系列不兼容的 CPU, 或使用非 Intel 的芯片组, 那么我们将无法保证设备性能。

3. HDD可用空间

HDD可用空间（第9页中所述，该值为1GB或更多）是系统安装或运行时，不会产生特殊问题的空间。将1600×1200像素（24位）非压缩图像的图像文件保存在HDD中所需的空间略大于5.6 MB，而4800×3600像素（24位）非压缩图像所需的空间略大于50MB。由此，HDD也应该具有相当大的空间，以保存这些图像文件。

将影像资料保存在HDD存储器中时，需要的空间大约是每秒80MB（最大）。根据HDD的可用空间，影像资料的记录时间受到限制。

4. RAM

如果使用不是PC2700或更大的双通道RAM，全幅实时帧速可能会下降。

5. 显示器

当在Adobe RGB模式下使用相机头时，要使用一个Adobe RGB兼容显示器。如果相机头的sRGB/Adobe RGB设置不匹配显示器的设定，则无法获得最佳的色彩重现。

6. PCIe装置中的顺序连接

多达两个PCIe装置，包括DP73和DP72/DP71/DP70/DP30BW 或FV1000(FV10-ASW-V1.5或更高)可以串联。该FV300/FV500不能串联。

但是，由于无法进行同时操作，所以需要选择任一PCI接口操作。

7.电源

PCIe 板卡应通过 PC 上 ATX 电源的 FDD 电源接口供电。

如果您的 PC 没有可用的 FDD 电源线或 FDD 电源线太短，请使用提供的 HDD（4 针）到 FDD 的电源转换线供电。

如果您的 PC 没有可用的 HDD 电源线（4 针），请使用提供的 SATA 到 HDD（4 针）电源转换适配器和 HDD（4 针）到 FDD 的电源转换线供电。

推荐的 PC 规格-笔记本 PC

1.PC 要求

	PC/AT 兼容性
CPU	Intel® Core i5、Intel® Core i7、Intel® Xeon、（或同等配置）
RAM	4GB 或更多 （高速图像采集时建议使用 8GB）
HDD	可用空间 1 GB 或更多 （安装时）
图形卡	板载图形卡，具有 1280×1024 或以上像素，以及 32 位色彩。
插卡槽	扩展插槽/34 或 扩展插槽/54
OS	Microsoft® Windows® 8.1 Professional （64 位） Microsoft® Windows® 8 Professional （64 位） Microsoft® Windows® 7 Ultimate / Professional SP1 （64 位） Microsoft® Windows® 7 Ultimate / Professional （64 位） 语言：英语或日语

*请使用符合您所在地区规定的电脑。

2. CPU

如果您的PC使用的是非Core系列或与Core系列不兼容的CPU，或使用非Intel的芯片组，那么我们将无法保证设备性能。

3. HDD可用空间

HDD可用空间（第9页中所述，该值为1GB或更多）是系统安装或运行时，不会产生特殊问题的空间。将1600×1200像素（24位）非压缩图像的图像文件保存在HDD中所需的空间略大于5.6 MB，而4800×3600像素（24位）非压缩图像所需的空间略大于50MB。由此，HDD也应该具有相当大的空间，以保存这些图像文件。

将影像资料保存在HDD序列中时，需要的空间大约是每秒80MB（最大）。根据HDD可用空间，影像资料的记录时间受到限制。

4. RAM（存储器）

如果使用不是PC2700或更大的双通道RAM，全幅实时帧速可能会下降。

5. 显示器

当在Adobe RGB模式下使用相机头时，要使用一个Adobe RGB兼容显示器。如果相机头的sRGB/Adobe RGB设置不匹配显示器的设定，那么最佳的色彩还原就不可用。

6. 扩展插槽

扩展插槽很容易从PC中滑出。操作过程中不要断开扩展插槽。

为了防止发生损坏，请不要对扩展插槽过度施力。PC关机之后才能插入或取出扩展插槽。

3 操作预防措施

1. 本相机头是精密仪器。请小心操作，避免突然或严重撞击。
2. 当在靠近产生强烈电磁波的设备的不使用显示器时，显示器上的图像可能会受到影响。这不是故障，不会影响正在记录的实际图像。在操作过程中，为了避免干扰，请将系统远离任何电磁波源头。
3. 由于相机头很重，安装或存放时，请小心拿取，勿使其掉落。
4. 请不要在阳光直射、高温和高湿、灰尘或振动环境中使用相机。（关于操作环境，请参阅第41页，第7章“规格”。）
5. 在坚固、平坦桌面或工作台上安装PCIe扩展盒。
6. 安装PCIe扩展盒时，切勿阻塞上面的通风口。
7. 因为宇宙射线的影响会导致电平变动，所有相机头需要定期（大约每3个月）校准。对于校准方法，请参阅在线手册中cellSens或OLYMPUS Stream软件的CCD校准。
8. 建议在PC上安装防病毒软件，应对PC病毒感染。cellSens/OLYMPUS Stream的运行速度可能会受到反病毒软件的影响而变慢。
9. 关于操作PC，请参阅PC的使用说明书。要注意说明书中的注意事项和警告等。
10. 如果数据线连接不正确，设备可能会发生故障。操作本产品之前，请确保每一个单元都正确连接。

4 维护和保养

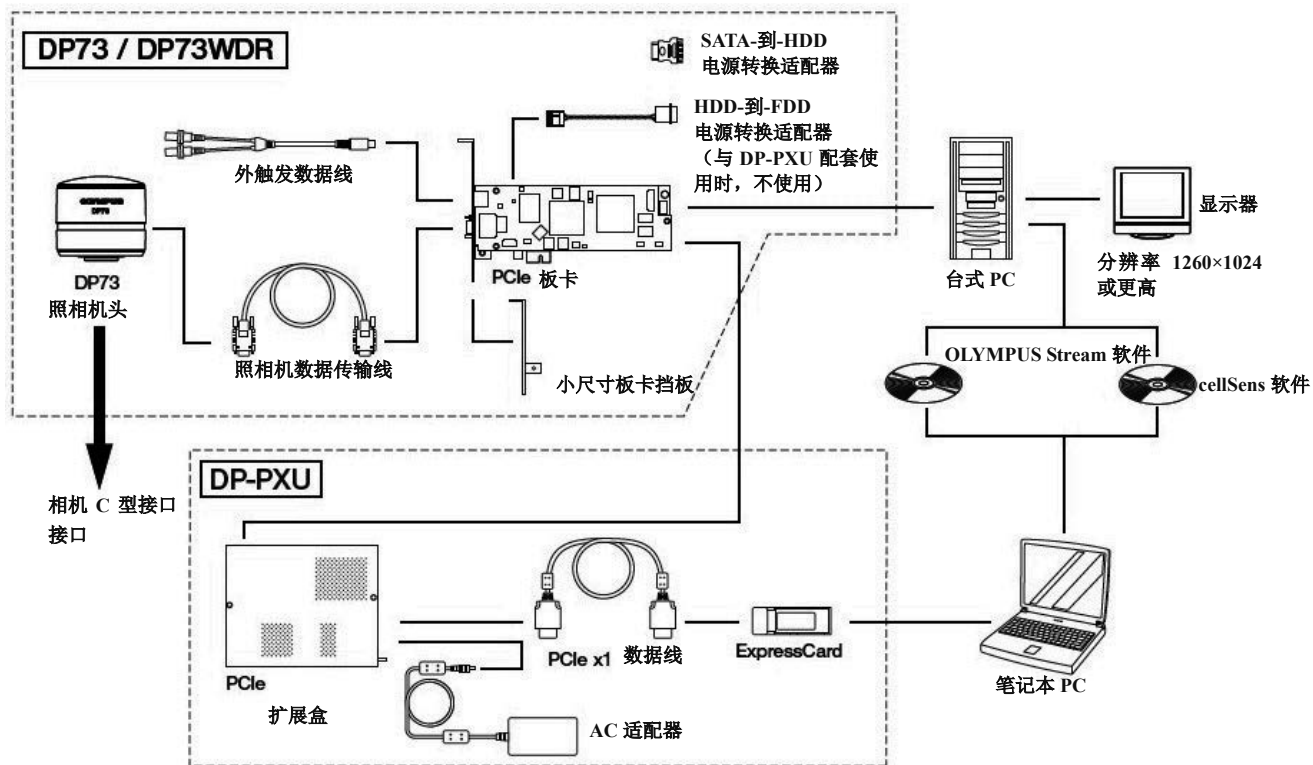
1. 请不要在透镜和滤色片上留下污渍或指纹。请使用市售的吹气球吹去灰尘，并使用一张擦镜纸（或干净的纱布）轻轻擦拭透镜或滤色片。

如要除掉镜头上留下的指纹或污渍，请使用沾湿市售无水酒精的纱布轻轻擦拭即可。

注意 由于无水酒精高度易燃，必须小心使用。切记要保持远离明火或电火花潜在源--例如，正在被打开或关闭，可能导致点火的电气设备。同时切记只能在通风良好的房间使用无水酒精。

2. 请不要使用有机溶剂，这会导致油漆和塑料部件性能下降。也不要使用有机溶剂清洁玻璃部件以外的部分，请用沾湿稀释中性洗涤剂的不起毛的软布擦拭。
3. 请勿拆卸相机的任何部分，否则可能导致故障，或降低其性能。
4. 当将相机从显微镜上卸下存放时，请确保为相机套上C型接口盖帽，这可以帮助保护内部附带的IR阻挡滤色片。
5. 当存放相机时，一定要将C型接口部分倒置，因为它容易翻倒。
6. 本产品应按照当地政府的规章制度进行废弃处理。

1 系统图



©关于配套使用的显微镜、相机适配器和 DP2-TWAIN, 请咨询奥林巴斯。

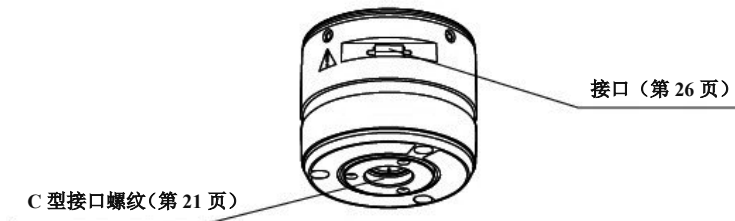
2 部件名称

2-1 DP73 / DP73WDR (用于台式 PC)

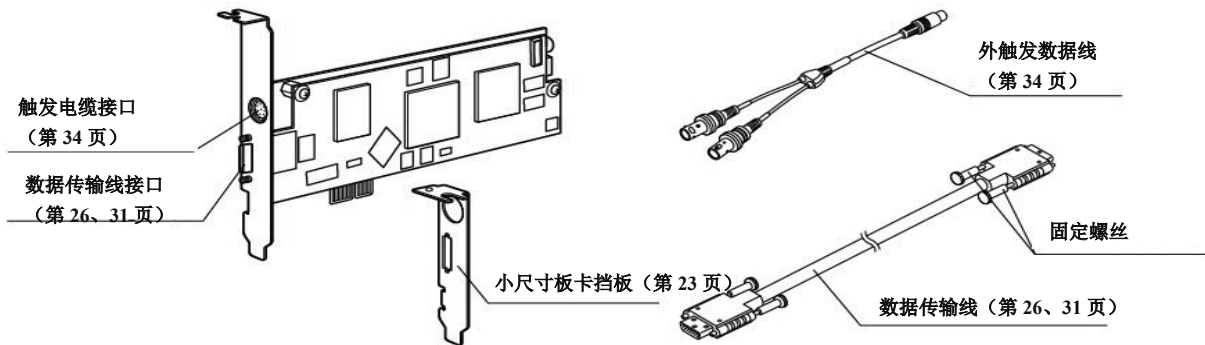
相机头

注意 连接到相机的设备应该是奥林巴斯指定的产品或符合 IEC60950 或 CISPR22/24 要求的产品。

如果连接其它设备，奥林巴斯将无法保证相机的任何性能。



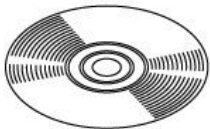
将 PCIe 板卡 (挡板尺寸标准或较短的相兼容的 PCIe 板卡)



软件 (DVD-ROM)

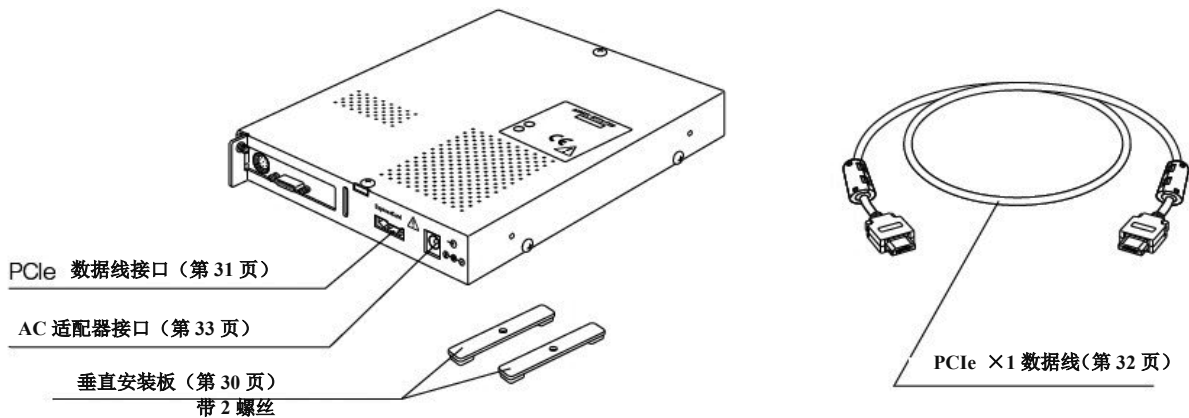
软件 (选购件)

cellSens/OLYMPUS Stream



2-2 【选购件】DP-PXU PCIe 扩展单元（用于笔记本 PC）

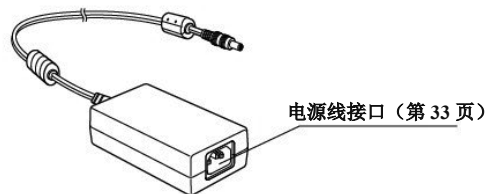
PCIe 扩展盒



扩展插槽

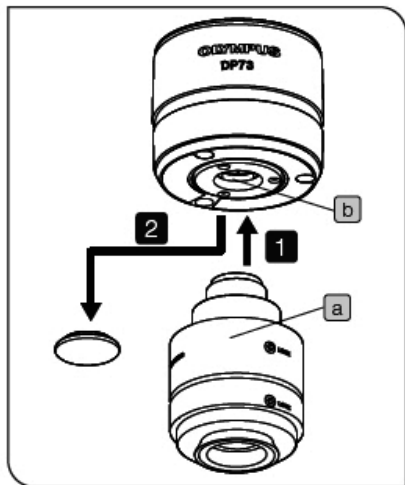


AC 适配器



3 硬件安装

3-1 安装相机头



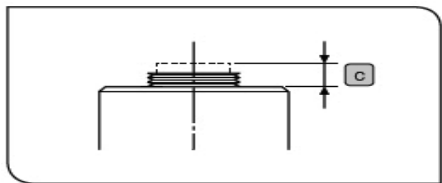
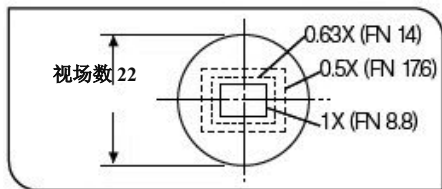
注意

- C型接口螺纹有锋利的边缘，请不要触碰。
- 相机和相机适配器是精密配件。请小心，安装或拆卸时小心不要使其掉落。

◎ 下列程序说明了使用 U-TVIXC C 型接口相机适配器时的情况。

- 1 卸下 C 型接口镜头盖。
- 2 将 U-TVIXC 相机 C 型接口适配器 **a** 旋拧进相机头底部的安装螺纹 **b**。
- 3 将相机 C 型接口适配器安装到显微镜的相机端口。

◎ 如果相机安装方向错误，那么通过目镜观察到的图像方向与通过相机观察到的图像方向不匹配。安装相机之后，对比目镜观察到的图像和相机获取的实时图像，并旋转相机适配器来匹配这些图像。



◎ 如果获取的视场图像如左侧图所示，请使用放大倍率为 0.5×到 1×的相机适配器。（如果使用 0.35×的相机适配器，图像的周边部分将被遮住。）

如果使用非奥林巴斯制造的相机 C 型接口适配器时，该系统的光学性能可能无法充分体现。

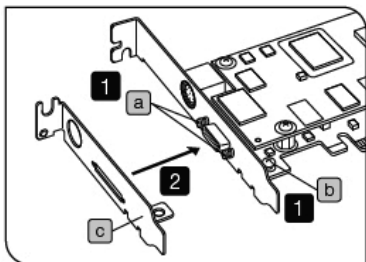
◎ 左图所示的视场范围只是一个指南。使用之前，通过观察配有刻度功能的标本等检查实际视场范围。

注意

- 使用其它制造商生产的相机 C 型接口适配器或螺纹长度 **c** 超过 4.5 毫米的 C 型接口物镜时要小心。否则，螺纹部分将撞击相机头的内部，并损坏相机头。
- 一定要调节相机 C 型接口适配器和目镜之间的齐焦。否则，通过目镜观察到的图像和相机观察到的图像不齐焦。关于齐焦调节方法，请参考所使用的相机适配器的使用说明书。

3-2-a 将 PCIe 板卡安装到台式 PC (DP73 / DP73WDR)

将 DP73 连接到台式 PC 时，请阅读本节内容。当连接到笔记本 PC 时，请参考“3-2-b 将 PCIe 板卡安装到笔记本 PC (DP-PXU)” (第 27 页)。



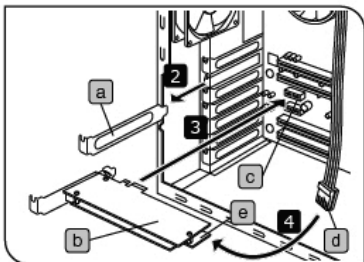
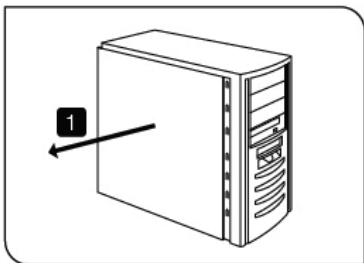
1 安装短挡板

如果台式 PC 的扩展槽是短板规格，需要将现有的挡板更换为短挡板。

1 准备一字和十字改锥，卸下“-”螺丝 a 和“+”螺丝 b。

2 将现有的短板更换为短挡板 c，并安装螺丝 a b。

注意 拧紧 PCIe 板卡的螺丝时，请不要过度施力，否则可能会损坏螺丝。



2 安装 PCIe 板卡

- 注意**
- 将 PCIe 板卡安装在 PC 上时，一定要仔细阅读 PC 的使用说明书，以免损坏 PC。
 - 安装 PCIe 板卡之前，请务必关闭 PC 及周边设备，并拔掉相关电源线。
 - 为了避免因静电造成的损坏，安装之前，请先用您的手触摸 PC 上未上漆的金属表面，以排出静电。
 - SATA 到 HDD（4 针）电源转换适配器对过度施力很敏感。请小心操作。
 - 请小心不要让 PC 中锋利的部件割伤您的手指。

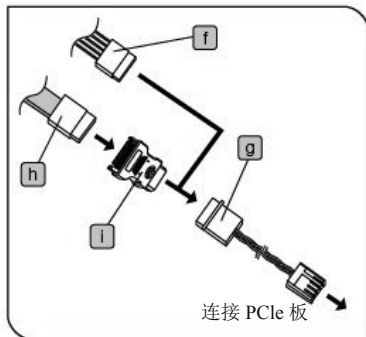
1 打开台式 PC 的外罩。

◎ 关于拆卸外罩，请参考 PC 的使用说明书。

2 将主板上不使用的 PCIe 槽的槽盖 **a** 卸下。

3 小心地将 PCIe 板卡 **b** 插入台式 PC 的接口 **c**，不要用手直接接触板卡表面。

4 将 PC 电源的 FDD 电源线 **d** 连接到 PCIe 板卡 **b** 上的电源接口 **e**。



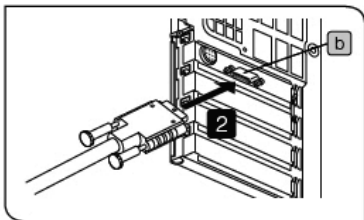
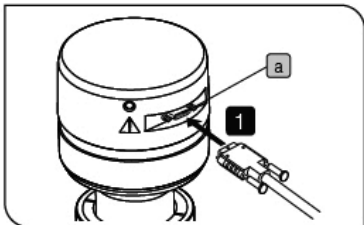
当 FDD 电源线不适用（或长度不够时）

- ① 将 HDD（4 针）-FDD 电源转换线 **g** 连接到 PC 的 HDD 电源线（4 针） **f**。
- ② 将①中描述的数据线插入 PCIe I/F 板 **b** 上的电源接口 **e**。

当 FDD 电源线 and HDD 电源线均不适用时

- ① 将本产品附带的 SATA-HDD（4 针）电源转换适配器 **i** 连接到 PC 的 SATA 电源数据线 **h**。
- ② 将 HDD（4 针）-FDD 电源转换线 **g** 连接到①中描述的数据线。
- ③ 将②中描述的数据线插入 PCIe I/F 板 **b** 上的电源接口 **e**。
- ⓐ 请务必将数据线牢固地插到头。

- 5** 装上台式 PC 的外罩。



3 连接数据线

- 注意**
- 电线和数据线很容易受到弯曲或缠绕。请不要对它们过度施力。
 - 连接之前，请务必切断 PC 的电源。
 - 始终使用奥林巴斯指定的数据线。
 - 连接数据线时，将接口插头插入正确的方向。
 - 将数据线远离产生高温的设备，比如显微镜的灯室。



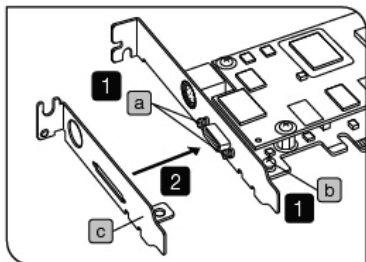
数据线内部

相机头/PC/PCIe 扩展盒内部

- 1** 将数据传输线的插头径直插入相机头部的接口 **a**，拧紧接口两侧的固定螺丝，并确认数据传输线不会滑落。
- 2** 将数据传输线的插头径直插入台式 PC 的接口 **b**，拧紧接口两侧的固定螺丝，并确认数据传输线不会滑落。

3-2-b 将 PCIe 板卡安装到笔记本 PC (DP-PXU)

将 DP73 连接到笔记本 PC 时，请阅读本节内容。当连接到台式 PC 时，请参考“3-2-a 将 PCIe 板卡安装到台式 PC (DP73 / DP73WDR)”（第 23 页）。

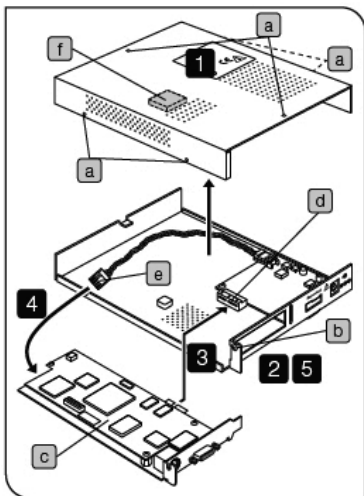


1 安装短挡板

1 准备一字和十字改锥，卸下“-”螺丝 a 和“+”螺丝 b。

2 将现有的挡板更换为短挡板 c，并安装螺丝 a b。

注意 拧紧 PCIe 板卡的螺丝时，请不要过度施力，否则可能会损坏螺丝。



2 安装 PCIe 板卡

注意 ● 请小心不要让 PCIe 扩展盒中锋利的部件割伤您的手指

1 使用十字改锥，卸下扩展盒顶盖上的 6 个螺丝 **a**，然后卸下顶盖。

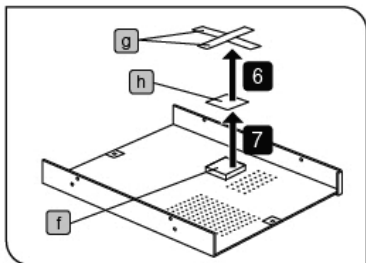
2 卸下挡板的固定螺丝 **b**。

3 将安装有短挡板的 PCIe 板卡 **c** 插入 PCIe 扩展盒的接口 **d**。

关于安装短挡板，请参考第 27 页。

4 将插头 **e** 连接到 PCIe 板卡。

5 重新安装上文卸下的固定螺丝 **b**。



6 顶盖上安装有一块导热片贴纸 **f**。请撕下胶带 **g**。

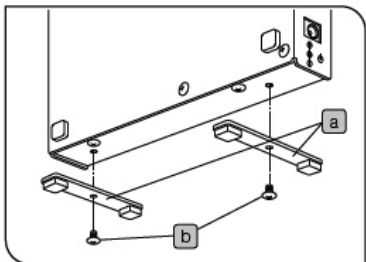
7 卸下防护板（透明的） **h**。

⊙ 卸下胶带和防护板（透明）时要小心，不要移动导热片贴纸。

⊙ 一定要卸下胶带和防护板（透明）。

8 将顶盖安装回原来的位置，并拧紧固定螺丝 **a**。

注意 如果没有正确使用导热片贴纸，PCIe 板卡会变热，并可能导致板卡烧坏或损坏。



3 安装 PCIe 扩展盒

PCIe 扩展盒可以水平安装，也可以垂直安装。

水平安装

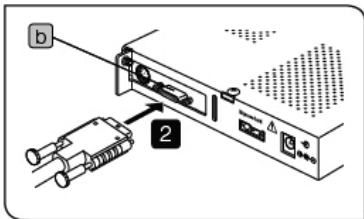
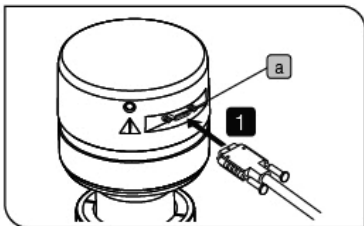
将 PCIe 扩展盒放在桌面上，带橡胶垫脚的一面向下。

- ⊙ 水平安装时，为 PCIe 扩展盒的底板安装橡胶垫脚。

垂直安装

使用附带的螺丝 **b**，将附带的板 **a** 安装到扩展盒的侧板。

- ⊙ 垂直安装时，请始终使用附带的板。



4 连接数据传输线

注意

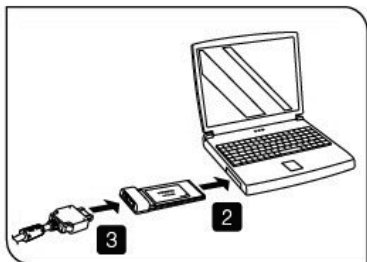
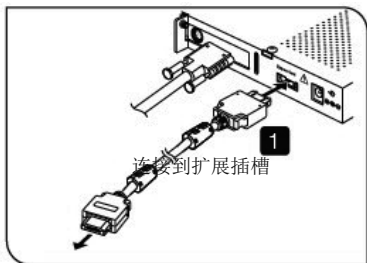
- 电线和数据线很容易受到弯曲或缠绕。请不要对它们过度施力。
- 连接之前，请务必切断 PC 的电源。
- 始终使用奥林巴斯指定的数据线。
- 连接数据线时，将接口插头插入正确的方向。
- 将数据线远离产生高温的设备，比如显微镜的灯室。



双轴接口 40 针/PC/PCIe 扩展盒内部

1 将数据传输线的插头径直插入相机头部的接口 a，拧紧接口两侧的固定螺丝，并确认数据传输线不会滑落。

2 将数据传输线的插头径直插入 PCIe 扩展盒的接口 b，拧紧接口两侧的固定螺丝，并确认数据传输线不会滑落。



5 连接 PCIe ×1 数据线

- 注意**
- 径直插入数据线插头。
 - 笔记本 PC 操作过程中，请不要卸下扩展插槽。
 - 不要将不必要的负载施加到扩展插槽上，比如不合理的施力。

1 检查 PCIe ×1 数据线插头的方向，并将其径直插入 PCIe 扩展盒的接口。

2 将扩展插槽径直插入笔记本 PC 的卡插槽中*。

*扩展插槽/34 槽

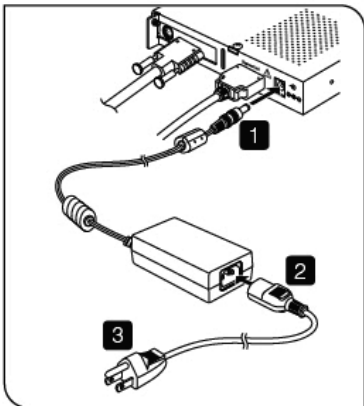
握住卡，使带“INSERT”字样的面朝上，并插入。

扩展插槽/54 槽

握住卡，使带“INSERT”字样的面朝上，并沿着槽的左边缘插入。

◎ 关于插槽的插入位或扩展插槽的插入步骤，请参阅所使用的笔记本 PC 的使用说明书。

3 检查 PCIe ×1 数据线的方向，并将其插入扩展插槽。



6 连接 AC 适配器

注意

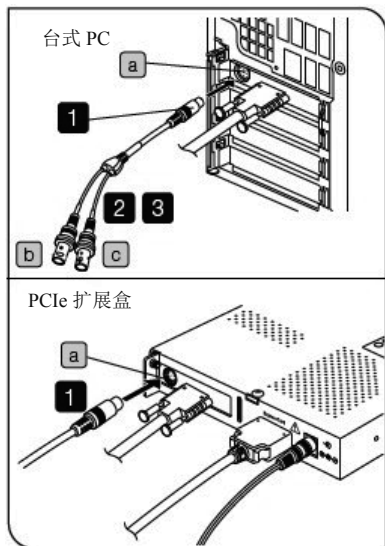
- 径直插入数据线和电源线插头。
- 请务必使用奥林巴斯提供的电源线，如果相机头没有提供电源线，请参照本使用说明书末尾处“电源线的正确选择”的说明来选择正确的电源线。
- 如果设备没有接地，奥林巴斯将不再对设备的电气安全性能承担责任。

1 将 AC 适配器的插头插入 PCIe 扩展盒的接口。

2 将电源线的插头插入 AC 适配器的接口。

3 将电源线接头插入电源插座。

3-3 连接外触发数据线



◎ 只有当您使用外触发功能时，才需要阅读本节内容。如果您不使用外触发功能，则不需要连接外触发数据线。

关于外触发功能，请参阅“6，外触发”（第 39 页）。

1 将外触发数据线的插头插入台式 PC 中 PCIe 板卡上的接口 **a** 或 PCIe 扩展盒。

2 当使用触发输入时，请将红色数据线（标记“T”） **b** 连接到 BNC 接口。

3 当使用触发输出时，请将白色数据线（标记“O”） **c** 连接到 BNC 接口。

注意 只有当 cellSens /OLYMPUS Stream 软件运行时，才可以使用外触发。

4 软件安装

软件 cellSens/OLYMPUS Stream

参考 cellSens / OLYMPUS Stream 的使用说明书，安装软件 cellSens / OLYMPUS Stream。

图像采集软件 DP2-TWAIN

当您想使用图像采集软件 DP2-TWAIN 时，请咨询奥林巴斯。

安装之前

- 安装 cellSens 或 OLYMPUS Stream 之前，请停止运行所有应用程序。
- 只有当用户账号注册为“Computer administrator”（电脑管理员）时，才能安装软件，否则无法安装。
如果用户账号被注册为“Restricted account”（限制使用账号），请将其改为“Computer administrator”账号。

（关于用户账号注册，请参阅您的 PC 使用说明书。）

商标信息

Windows 是 Microsoft Corporation（美国微软公司）的注册商标。

其它公司名称和产品名称是其对应公司的商标或注册商标。

选择用于 DP-PC-S/DP-PC 和 DP-PCWDR 的设备

请参考下面的窗口从 cellSens/ OLYMPUS Stream 中选择设备。设备列表在第一次启动软件时显示。也可以通过点击菜单栏中【Acquire】-【Devices】-【Device list】等标签来显示设备列表。

使用 DP73 时

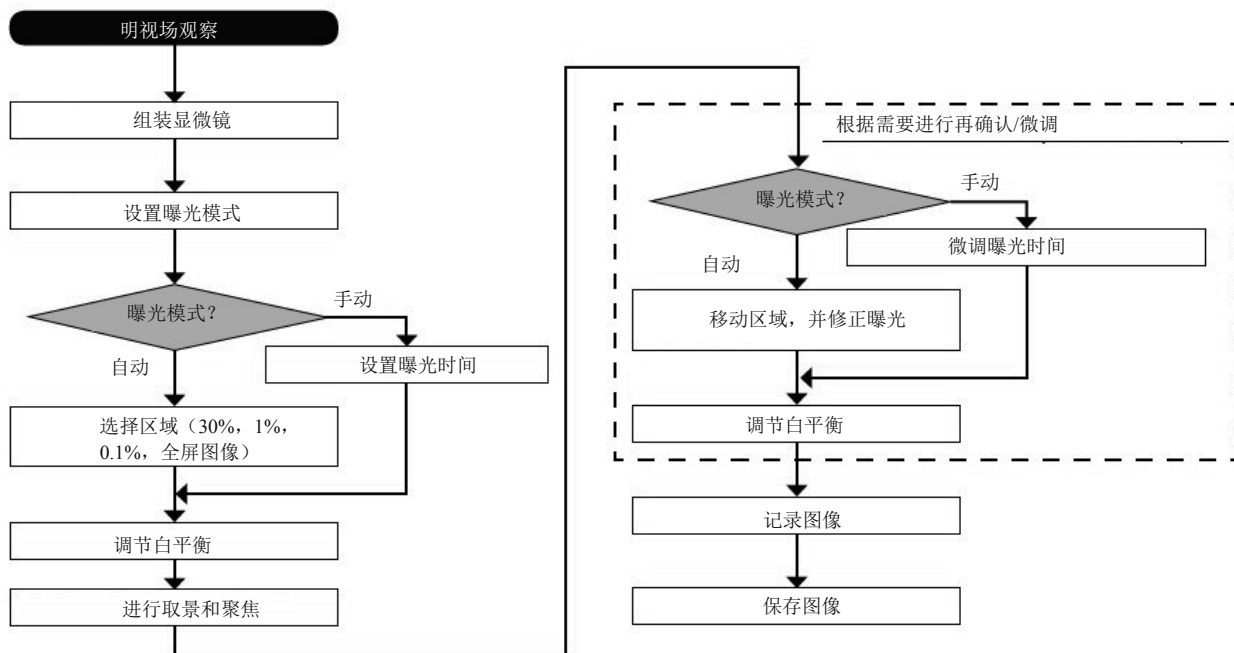


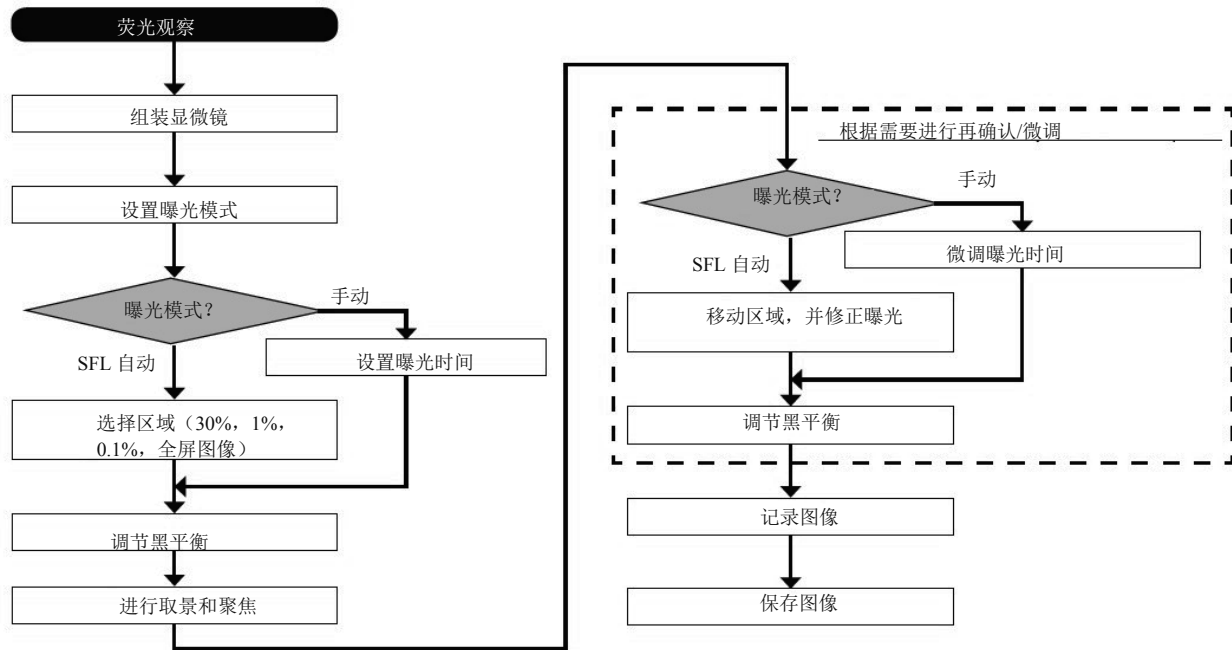
使用 DP73WDR 时



5 图像采集程序

有关详情，请参阅使用说明书或您将使用的软件的 Help（帮助）。





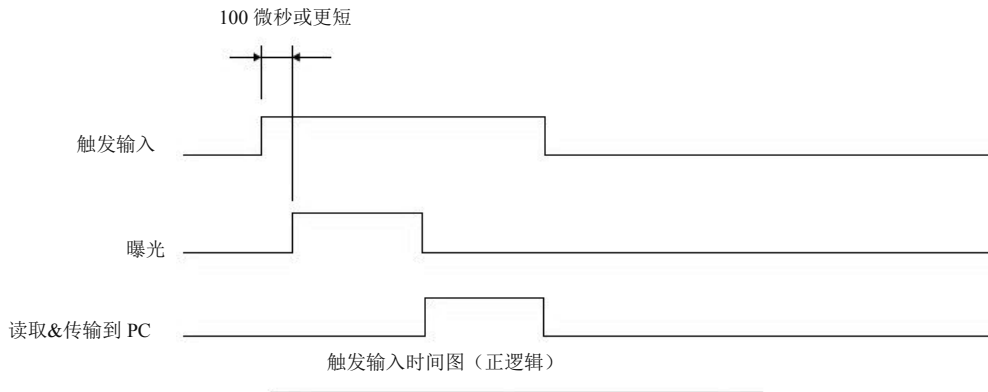
6 外触发

◎使用 cellSens / OLYMPUS Stream 软件时，根据外触发信号，DP73 可以记录静态图像或控制市售的光闸。

触发输入

- 来自外部设备的触发输入可用于使用 cellSens / OLYMPUS Stream 启动静态图像采集。
- 在边缘检测触发输入，根据预先设定的曝光时间，cellSens / OLYMPUS Stream 开始采集图像。可以使用 cellSens / OLYMPUS Stream 切换正负逻辑。
- 曝光在触发输入之后的 100 微秒内启动。
- 触发输入是一个 TTL 兼容的信号。

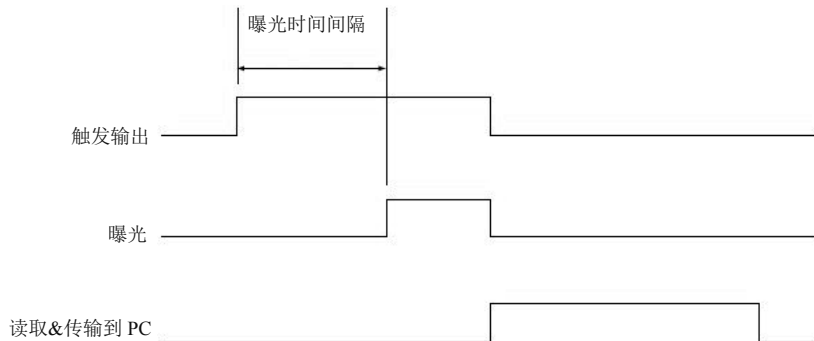
VIH: 2.0V (最低)。 VIL: 0.8V (最大)



触发输出

- 触发输出可用于控制市售的光闸。
- 可以使用 cellSens / OLYMPUS Stream 切换触发输出的正负逻辑。
- 触发输出与 cellSens / OLYMPUS Stream 的光闸打开/关闭操作联动。
- 关闭光闸时，通过启动静态图像输出外触发信号。
- 在 cellSens / OLYMPUS Stream 中，从触发输出到曝光启动之间的时间间隔是 0 到 2 秒。
- 触发输出是一个 TTL 兼容的信号。

VOH: 2.4V (最低)。 VOL: 0.4V (最大)



静态图像记录时的触发输出时间图（正逻辑）

7 规格

DP73 的规格

*可以使用 cellSens / OLYMPUS Stream 设定这些项目。

**根据曝光时间设定和 PC 操作环境的不同，这些项目的值会发生变化。

项目	规格
相机系统	单 CCD 彩色相机 像素漂移型
图像采集设备	1/1.8 英寸彩色 CCD 总像素:210 万像素 有效像素:201 万像素 像素间距:4.40 μ m(H) \times 4.40 μ m(V) 扫描方法:逐行扫描
冷却	热电冷却 自然风冷却 CCD 温度:常温-10 $^{\circ}$ C(最高)。
记录图像大小	4800 \times 3600 像素漂移, 3CCD 模式*) (2400 \times 1800 像素漂移, 3CCD 模式*) 1600 \times 1200(1 \times 1, 3CCD 模式)* 800 \times 600(1 \times 1) 800 \times 600(2 \times 2) * 3 CCD 模式是像素漂移功能的是一个应用程序, 这个模式在每个像素中获取 RGB 色彩图像。
相机接口	C 型接口

项目		规格
ISO 速度		等同于 ISO 100/200/400/800/1600
A/D		14 位
曝光控制	曝光模式	自动 自动（超级荧光模式） 手动
	AE 锁	可用
	曝光修正	修正范围：±2.0 EV. 步长: 1/3 EV
	计量区域	完整图像 30% 1% 0.1% 计量区域可以自由移动。
曝光时间		1/44000 到 60 秒
像素融合		2×2
实时帧速度**		1600×1200 (1×1): 15 fps 800×600 (1×1): 15 fps 800×600 (2×2): 27 fps
色彩模式		彩色 标准灰度值 自定义灰度值

项目		规格
外触发*		输入： 随机触发输入（边缘触发模式） 输出： 触发输出 有曝光时间间隔（1 毫秒步长中为 0 到 2 秒） TTL 兼容
图像亮度累积*	模式	积分、平均
	累积计数	64 帧（最大）
白平衡模式		指定区域自动 手动
黑平衡模式		指定区域自动 手动
对比模式		低 标准 高 线性
锐度调节滤镜		低 标准 高
宽动态补偿		可用（仅适用于 DP-PCWDR）
像素漂移漂白校正		可用
色彩空间*		sRGB Adobe RGB

项目		规格
焦点指示器		对比栏 谱线轮廓
间隔记录*		间隔时间： 1 秒到 24 小时 59 分 59 秒 可拍摄张数： 3000
图像文件格式		取决于应用软件
预览质量模式		标准/中/高
PC 接口		PCI Express 版 1.0a 或更高 <台式 PC> 兼容半高或低挡板 <笔记本 PC> 扩展插槽/34（也可用于扩展插槽/54）
兼容 OS		RAM： 4 GB 或更多 OS： Microsoft® Windows® 8.1 Professional（64 位） Microsoft® Windows® 8 Professional（64 位） Microsoft® Windows® 7 Ultimate / Professional SP1（64 位） Microsoft® Windows® 7 Ultimate / Professional（64 位） 语言： 英语或日语
额定功率	相机头	6 V/1 A DC， 3.6 V/1.2 A DC 16 V/0.3 A DC， -8 V/0.4 A DC
	PCIe 板卡	3.3 V/2.2 A DC， 5.0 V/1.2 A DC， 12.0 V/0.5 A DC
	PCIe 扩展盒	输出： 12V/3A DC 输入： 100 V-240 V AC 50/60 Hz 2 A

项目	规格	
外形尺寸&重量	<DP73>	
	相机头	85.4 (Φ) × 77.6 (高) 毫米 (不包括突出部分), 约 900 克
	PCIe 板卡	181 (宽) × 121 (长) × 21.6 (高) 毫米 (不包括突出部分), 约 200 克
	数据传输线	约 2.8 米
	外触发数据线	约 0.2 米
	<PCIe 扩展单元>	
	PCIe 扩展盒	203 (宽) × 165 (长) × 28 (高) 毫米 (不包括突出部分), 约 720 克
	扩展插槽	100 (宽) × 34 (长) × 11 (高) 毫米 (不包括突出部分), 约 25 克
	AC 适配器	61 (宽) × 133 (长) × 41 (高) 毫米 (不包括突出部分), 约 480 克 电线长度: 约 2.0 米 100-240 V 2 A 50/60Hz
	PCIe×1 数据线	约 1.7 米
存储环境	-20 到 60°C 10%到 90% (无冷凝)	
操作环境	<ul style="list-style-type: none"> ● 室内使用。 ● 海拔高度: 最高 2000 米 ● 环境温度: 10 至 35°C (50 至 95°F) ● 相对湿度: 30%~80% (无冷凝) ● 电源电压波动: ± 10%。 ● 污染等级: 2 (根据 IEC60664 -1) ● 安装/过电压类别: II (根据 IEC60664 -1) 	

8 故障排除指南

在一定条件下，相机的性能会受到除故障以外的其它因素的不良影响。如果出现问题，请参阅下表采取必要的补救措施。如果下表不能解决问题，请与当地的奥林巴斯公司代表联系。

问题	原因	措施	页码
软件无法启动。	相机和 PC 没有正确连接。	正确连接相机和 PC。	26、31
	PCIe 板卡没有正确安装。	正确安装 PCIe 板卡。	24、28
	软件没有正确安装。	正确安装软件。	35
实时图像无法显示。	相机和 PC 没有正确连接。	正确连接相机和 PC。	26、31
	显微镜照明处于关闭状态。 显微镜没有设置为相机光路。没有正确 调节照明或标本的对焦。	打开显微镜照明，正确调节光亮和聚焦，并选择相机 光路。	-
	没有正确设置 ISO 速度或曝光时间。	正确设置 ISO 速度、曝光模式、曝光时间和级别。	(在线手册)

问题	原因	措施	页码
静态图像无法记录。	相机和 PC 没有正确连接。	正确连接相机和 PC。	26、31
	cellSens 或 OLYMPUS Stream 正在进行记录。	开始记录下一个图像之前，先等到处理完成。某些情况下，需要按压状态栏上的 Cancel(取消)按钮，并重新记录图像。	(在线手册)
	cellSens 或 OLYMPUS Stream 正在进行文件保存等。	开始记录下一个图像之前，先等到处理完成。	(在线手册)
	PC 的存储空间不足。	退出其它软件，并重新尝试记录。	-

问题	原因	措施	页码
图像过亮。	曝光修正设置在+方向。	将曝光修正值拨回 0，并设置所需的曝光修正值。	(在线手册)
	测光区域被设置在所需区域以外的暗区。	将测光区域移动到您想获得最佳曝光的区域。	(在线手册)
	在曝光时间长于当前所需曝光时间时设置的 AE 锁被启用。	取消 AE 锁。	(在线手册)
	输入高亮水平调节过低。	重置当前的水平调节，并重新调节最佳的水平。	(在线手册)
	显微镜照明过亮。	降低显微镜照明光强或打开 ND 滤色片，以降低亮度。	-

问题	原因	措施	页码
图像过暗。	曝光修正设置在-方向。	将曝光修正值拨回 0，并设置所需的曝光修正值。	(在线手册)
	测光区域被设置在所需区域以外的亮区。	将测光区域移动到您想获得最佳曝光的区域。	(在线手册)
	在曝光时间长于当前所需曝光时间时设置的 AE 锁被启用。	取消 AE 锁。	(在线手册)
	输入高亮水平调节过低。	重置当前的水平调节，并重新调节最佳的水平。	(在线手册)
	显微镜照明过暗。	增大显微镜照明光强或关闭 ND 滤色片，以提高亮度。	-

问题	原因	措施	页码
图像色彩很奇怪。	白平衡调节选择的区域不恰当。	选择带矩形白平衡调节区域的白色区域。	(在线手册)
	进行手动白平衡调节时, RGB 平衡调节不当。	进行手动白平衡调节, 调节 RGB 色彩平衡, 以获取最佳色彩。	(在线手册)
	黑平衡调节选择的区域不恰当。	选择带矩形黑平衡调节区域的黑色区域。	(在线手册)
	PC 的屏幕色彩设置不正确。	将 PC 的显示色彩设置为 24 位色或更高。建议设置为 32 位色。	-
	相机的色彩空间 (sRGB/AdobeRGB) 和显示器的色彩空间不一样。	将相机的色彩空间 (sRGB/AdobeRGB) 设置得和显示器的相同。	(在线手册)

问题	原因	措施	页码
图像不在焦点处。	标本没有正确对焦。	使用微调焦旋钮正确对焦。	-
	聚光镜的孔径光阑打开得过大。	稍微调小孔径光阑。	-
	没有正确设置视场光阑。	调节视场光阑，直到图像外接视场。	-
	显微镜的物镜组件受污，或相机前面的盖玻片变脏。	清洁物镜、相机适配器透镜、聚光镜和/或显微镜的窗口透镜，或清洁相机头底部的盖玻片。	16
	记录过程中，显微镜和/或相机发生振动。	在显微镜和相机均不会发生振动的环境中采集图像。 建议使用一个防振台。	9
4800×3600 和 2400×1800 的图像不均匀。	记录过程中，相机发生振动。	在显微镜和相机均不会发生振动的环境中采集图像。 建议使用一个防振台。	9

问题	原因	措施	页码
使用了除 cellSens/OLYMPUS Stream 以外的软件后无法正确打开以 12 位色 /14 位灰度采集的图像。或者，显示黑色的图像(包括窗口上的图标)。	有效的数据是 16 位文件格式外的低 12 位。但是，您的软件不接受 16 位格式或使用高 8 位显示。	使用 cellSens/OLYMPUS Stream 打开文件。	-
cellSens 或 OLYMPUS Stream 窗口没有正确显示，或菜单字符没有正确显示。	没有正确设置屏幕的分辨率。	在屏幕属性中将分辨率设置为 1280×1024 或更高。	-
	屏幕的字体大小选择了大字体。	在屏幕属性中选择小字体。	-
外触发信号没有输出。	外触发没有启用。	在 cellSens/OLYMPUS Stream 中启用外触发。	(在线手册)
使用外触发输入无法采集静态图像。	外触发没有启用。	在 cellSens/OLYMPUS Stream 中启用外触发。	(在线手册)

■ 选择合适的电源线

如果没有提供电源线，请参照以下“规格”和“电源线认证”选择合适的设备用电源线：

注意：如果您使用奥林巴斯产品未经核准的电源线，奥林巴斯公司将不保证设备电气安全性。

规格

额定电压	125V AC（适用于 100-120V AC 区域）或，250V AC（适用于 220-240V AC 区域）
额定电流	最低 6A
额定温度	最低 60°C
长度	最长 3.05 m
配件配置	接地型连接插头帽。模压 IEC 配置设备耦合对面终端。

表 1 电源线认证

电源线应通过表 1 中列出机构之一认证，或标记有表 1 或表 2 所列认证机构认证的标志。配件须通过表 1 中所列的至少一个机构认证，并标有认证标志。如果您所在地无法购买到表 1 中提到的任何机构批准的电源线，请使用所在地被任何其他等认证机构批准的替代电源线。

国家	机构	认证标志	国家	机构	认证标志
阿根廷	IRAM		意大利	IMQ	
澳大利亚	SAA		日本	JET, JQA, TÜV, UL-APEX / MITI	
奥地利	ÖVE		荷兰	KEMA	
比利时	CEBEC		挪威	NEMKO	
加拿大	CSA		西班牙	AEE	
丹麦	DEMKO		瑞典	SEMKO	

国家	机构	认证标志	国家	机构	认证标志
芬兰	FEI		瑞士	SEV	
法国	UTE		英国	ASTA,BSI	
德国	VDE		美国	UL	
爱尔兰	NSAI				

表 2 HAR 软性电缆

认证组织和电缆国际中心标识方法

认证组织	印制或刻制的国际中心标识（可以位于内部电缆的套管或绝缘上）	使用黑-红-黄色线的可选标识（颜色部分的长度以 mm 表示）		
		黑色	红色	黄色
比利时国家检测委员会（CEBEC）	CEBEC <HAR>	10	30	10
德国电气工程师协会（VDE），检测中心	<VDE> <HAR>	30	10	10
法国电工技术联合会（UTE）	USE <HAR>	30	10	30
意大利国家测试与质量认证机构（IMQ）	IEMMEQU <HAR>	10	30	50
英国电线品质检定局（BASEC）	BASEC <HAR>	10	10	30
荷兰 N.V. KEMA	KEMA-KEUR <HAR>	10	30	30
瑞典检验局 瑞典电气标准	SEMKO <HAR>	10	10	50

备忘录

备忘录



销售商名称-地址

奥林巴斯（中国）有限公司

总部：

北京市朝阳区新源南路 1-3 号 商业写字楼 A 座 801

电话：010-5819-9000

上海分公司：

上海市徐汇区淮海中路 1010 号 嘉华中心 10 楼

电话：021-5158-2084