

## PORTAOBJETIVOS CODIFICADO DE 7 POSICIONES/ PORTAOBJETIVOS CODIFICADO DE 6 POSICIONES U-D7RES / U-D6RES

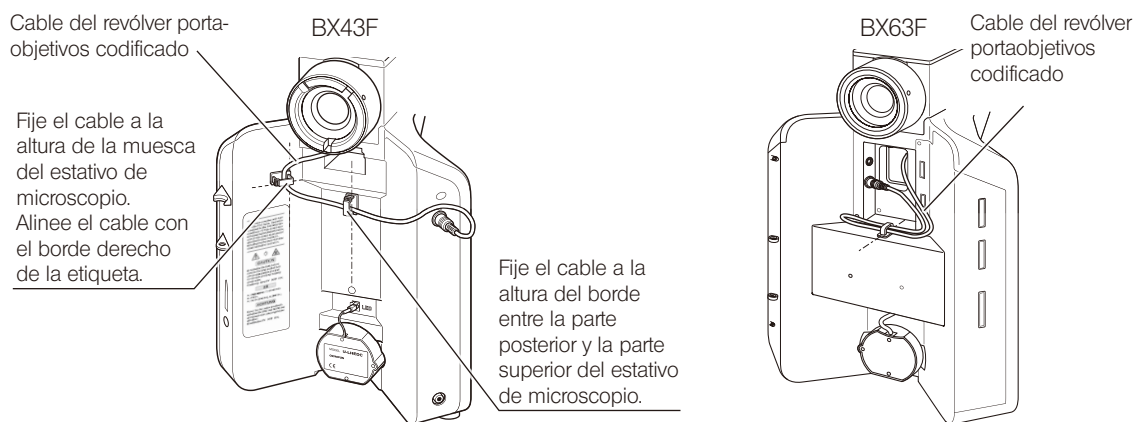
La conexión del revólver portaobjetivos codificado (U-D7RES/U-D6RES) al estativo de microscopio (BX43 o BX53F2) permite utilizar la función de controlador de la intensidad de la luz del microscopio. Además, conectando el revólver portaobjetivos codificado (U-D7RES/U-D6RES) al estativo de microscopio (BX63F) o a la caja de control para la función codificada (U-CBS) es posible leer la información de la posición de la cavidad del revólver portaobjetivos codificado.

### 1 Conexión del cable

#### Conexión al estativo de microscopio

Fije el cable a la parte posterior del estativo de microscopio utilizando los sujetacables suministrados con el revólver portaobjetivos codificado como se muestra a continuación.

- \* Si altera considerablemente las posiciones de los sujetacables, el cable podría no llegar al conector. Instale los sujetacables asegurándose de que el cable llegue al conector.



Para la conexión al estativo de microscopio (BX53F2), consulte el manual de instrucciones suministrado con el BX53F2.

Para la conexión a la caja de control con función codificada (U-CBS) o a la interfaz para portaobjetivos codificado (U-IFRES)

Consulte el manual de instrucciones suministrado con la U-CBS.

### 2 Funcionamiento

Para conocer los procedimientos operativos, consulte los manuales de instrucciones suministrados con las unidades BX43F, BX53F2, BX63F y U-CBS.

- \* Cuando utilice el U-D6RES en combinación con el BX63F, seleccione [U-D7RES] en la configuración del revólver portaobjetivos en el controlador del panel táctil suministrado con el BX63F.

### 3 Especificaciones

Elemento	Especificaciones	
U-D7RES	Dimensiones	119,5 (alt.) x 134,5 (anch.) x 47,2 (prof.) mm
	Peso	1,1 kg
U-D6RES	Dimensiones	107,5 (alt.) x 116 (anch.) x 48,2 (prof.) mm
	Peso	0,7 kg

Antes de desechar este producto, asegúrese de cumplir y seguir los reglamentos y normas de sus autoridades locales. Contactar con Olympus en caso de duda.



Este producto forma parte de un sistema que cumple con las exigencias de la marca CE. Consulte el manual de instrucciones de su sistema para obtener las instrucciones de seguridad relacionadas con la marca CE.

