

REVOLVER SETTUPLO CODIFICATO / REVOLVER SESTUPLO CODIFICATO

U-D7RES / U-D6RES

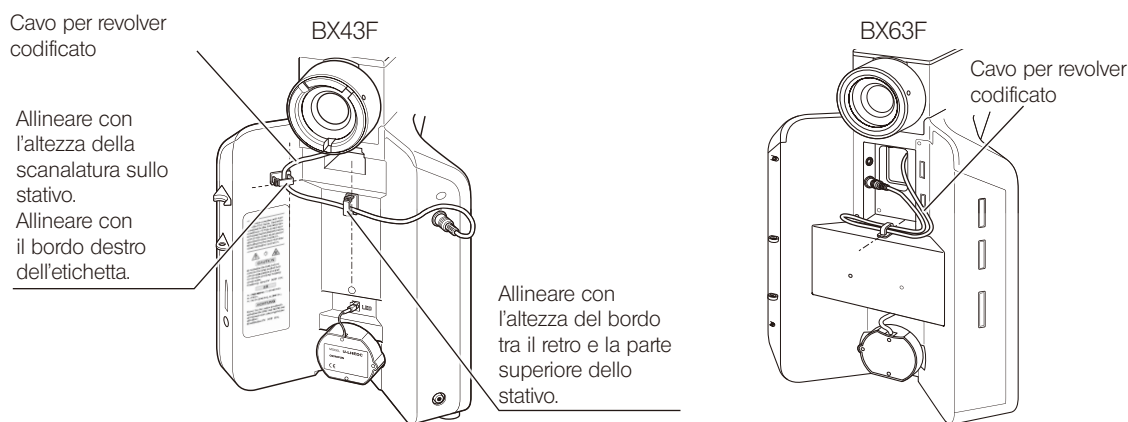
Collegando il revolver codificato (U-D7RES/U-D6RES) allo stativo (BX43 o BX53F2) è possibile utilizzare la funzione di gestione della luminosità del microscopio. Collegando il revolver codificato (U-D7RES/U-D6RES) allo stativo (BX63F) o all'unità di controllo per unità codificate (U-CBS) è possibile leggere le informazioni sui fori liberi del revolver codificato.

1 Collegamento dei cavi

Collegamento dello stativo

Posare il cavo sul retro dello stativo applicando i fermacavi a corredo del revolver codificato come illustrato di seguito.

- * Se le posizioni dei fermacavi sono notevolmente diverse, il cavo potrebbe non raggiungere il connettore. Applicare i fermacavi assicurandosi che il cavo raggiunga il connettore.



Per il collegamento allo stativo (BX53F2), consultare il rispettivo manuale di istruzioni.

Collegamento all'unità di controllo per unità codificate (U-CBS) o all'interfaccia per revolver codificato (U-IFRES)

Consultare il manuale di istruzioni fornito con l'U-CBS.

2 Procedure di impiego

Per le procedure di impiego, consultare i manuali di istruzioni dei moduli BX43F, BX53F2, BX63F e U-CBS.

- * Per abbinare il modulo U-D6RES al BX63F, selezionare [U-D7RES] nelle impostazioni del revolver codificato sul controller a schermo tattile fornito con il BX63F.

3 Specifiche tecniche

Modello	Specifiche tecniche	
U-D7RES	Dimensioni	119,5 (larg.) x 134,5 (prof.) x 47,2 (alt.) mm
	Peso	1,1 kg
U-D6RES	Dimensioni	107,5 (larg.) x 116 (prof.) x 48,2 (alt.) mm
	Peso	0,7 kg

Prima di smaltire il prodotto, verificare e osservare le direttive e le norme locali vigenti in materia. Per qualsiasi domanda, contattare Olympus.



Il presente prodotto è parte integrante del sistema conforme e dotato del marchio CE. Per le istruzioni relative alla sicurezza riguardo il marchio CE, siete pregati di consultare il manuale di istruzioni del vostro sistema.



701067_4-0

EVIDENT CORPORATION