

U-IFRES

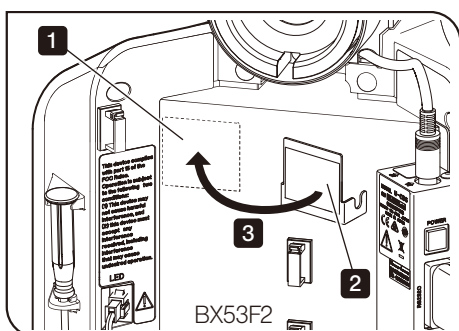
Istruzioni

L'utilizzo combinato del presente prodotto con lo stativo (BX43F, BX53F2) e l'unità di controllo per unità codificate (U-CBS) consente di attivare le funzioni di gestione della luminosità dello stativo e di lettura e comunicazione delle informazioni del revolver nel software della fotocamera digitale/imaging contemporaneamente.

1 Precauzioni

- 1) Per le procedure di impiego del microscopio collegato al prodotto, consultare i manuali di istruzioni dello stativo e dell'U-CBS.
- 2) Prima di collegare i cavi, assicurarsi che gli interruttori di alimentazione dello stativo e dell'U-CBS siano su OFF.
- 3) Non tirare o piegare eccessivamente i cavi. In caso contrario, i cavi potrebbero subire danni. Durante il collegamento dei cavi, osservare le indicazioni di posa riportate nel manuale di istruzioni fornito con l'U-CBS.
- 4) Durante il trasporto del microscopio, assicurarsi sempre che i cavi non restino schiacciati sotto lo stativo.
- 5) Prima di smaltire il prodotto, verificare e osservare le direttive e le norme locali vigenti in materia. Per qualsiasi domanda, contattare Olympus.

2 Montaggio dell'interfaccia per revolver codificato (U-IFRES)



1 Con un panno morbido, pulire l'area in cui verrà montato il supporto sul retro dello stativo.

2 Rimuovere l'adesivo di protezione dal supporto.

3 Applicare il supporto premendolo saldamente sul retro dello stativo.

CONSIGLIO Se l'adesivo del supporto viene rimosso una volta, la sua adesività potrebbe diminuire e l'U-IFRES potrebbe cadere. Stabilire con precisione la posizione prima di applicare l'adesivo per evitare di applicare due volte.

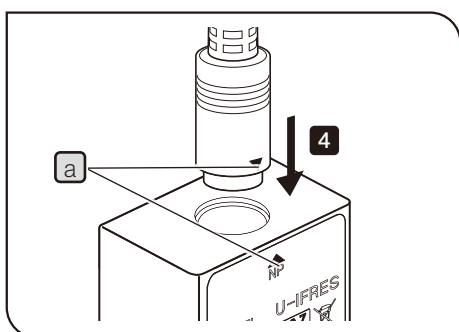
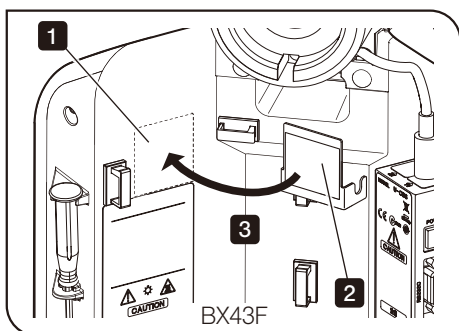
Con l'unità BX53F2

Allineare il supporto con la parte superiore sinistra del retro dello stativo.

Con l'unità BX43F

Allineare il supporto con l'angolo superiore destro dell'adesivo sul retro dello stativo.

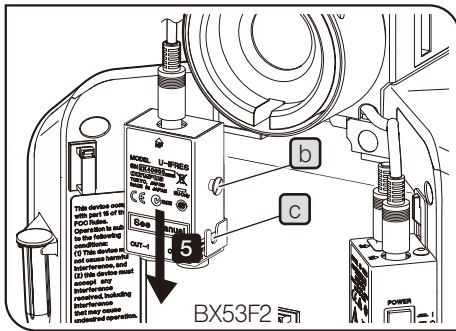
CONSIGLIO Attenzione a fare coincidere perfettamente i bordi dell'adesivo.



4 Collegare il connettore del revolver codificato all'U-IFRES.

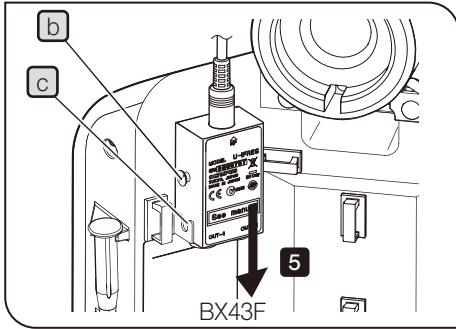
CONSIGLIO

- Inserire il connettore facendo coincidere i contrassegni ▼ **a**.
- Per il revolver codificato, consultare il manuale di istruzioni dei moduli U-D7RES/U-D6RES.



5 Collegare l'U-IFRES agganciando il perno **b** dell'U-IFRES nella scanalatura **c** del supporto.

CONSIGLIO Se il connettore viene collegato o rimosso durante l'aggancio dell'U-IFRES al supporto, l'adesivo del supporto potrebbe staccarsi e l'U-IFRES potrebbe cadere. Prima di collegare o staccare il connettore, assicurarsi di afferrare l'U-IFRES con entrambe le mani.



3 Posa del cavo

Consultare il manuale di istruzioni fornito con l'U-CBS.

4 Specifiche tecniche

| Modello | Specifiche tecniche | |
|-----------------------------------|--|---|
| U-IFRES | Dimensioni | Corpo: 44 (larg.) x 25 (prof.) x 60 (alt.) mm Supporto: 40 (larg.) x 19 (prof.) x 38 (alt.) mm |
| | Peso | 0,15 kg |
| Condizioni ambientali di utilizzo | <ul style="list-style-type: none"> • Per interni • Altitudine: max 2.000 metri • Temperatura ambiente: da 5 a 40 °C • Umidità relativa massima: 80% per temperature fino a 31 °C (senza condensa). A temperature superiori a 31 °C, l'umidità relativa decresce linearmente fino al 70% a 34 °C, 60% a 37 °C e 50% a 40 °C. • Oscillazioni di tensione: non superare $\pm 10\%$ della tensione normale. • Grado di inquinamento 2 (conforme alla normativa IEC60664-1) • Categoria di installazione/sovratensione: II (conforme alla norma IEC60664-1) | |

Richiesta di riparazione

In caso di anomalie o difetti del prodotto, contattare Olympus per assistenza. Al momento della richiesta si dovranno fornire le seguenti informazioni.

- Denominazione del prodotto e sigla (esempio: interfaccia per revolver codificato U-IFRES)
- N° di serie (NS)
- Problema



Il presente prodotto è parte integrante del sistema conforme e dotato del marchio CE.

Per le istruzioni relative alla sicurezza riguardo il marchio CE, siete pregati di consultare il manuale di istruzioni del vostro sistema.