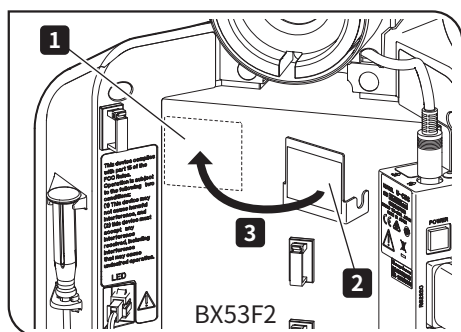


将本产品与显微镜主机 (BX53F2、BX43F) 和通用型定位信息通讯器 (U-CBS) 组合使用, 从而可以同时使用显微镜主机的光强管理功能和读出置位识别式物镜转换器孔位信息并传输到显微数字相机/成像软件的功能。

## 1 注意事项

- 1) 有关安装在本产品上的显微镜系统的操作步骤, 请参阅显微镜主机和U-CBS附随的使用说明书。
- 2) 连接电缆前, 务必显微镜主机和U-CBS的电源开关设为关闭状态。
- 3) 切勿用力拉伸或弯曲电缆。否则会导致其损坏。连接电缆时, 务必按照U-CBS随附的使用说明书布置电缆。
- 4) 搬运显微镜系统时, 小心不要让显微镜主机夹住电缆。
- 5) 废弃本产品时, 务请遵从当地的法律或规定。如有问题, 请与奥林巴斯公司联系。

## 2 安装通用型置位识别式物镜转换器专用分配器 (U-IFRES)



1 用软布清洁显微镜主机背面要安装固定板的区域。

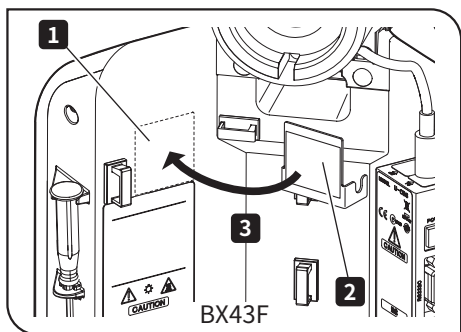
2 从固定板上取下保护贴纸。

3 将固定板牢固地安装到显微镜主机的背面。

**参考** 如果取下已安装的固定板的贴纸, 粘力就会减弱, 可能导致U-IFRES掉落。安装前需仔细确定位置, 以免重新安装。

使用BX53F2时

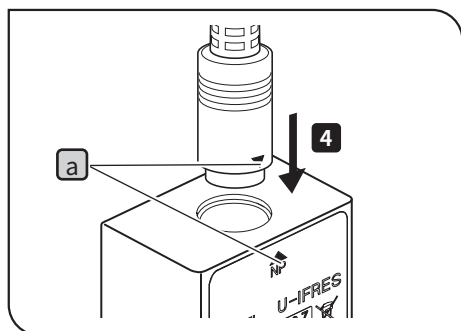
将固定板与显微镜主机背面的左上端对齐。



使用BX43F时

将固定板与显微镜主机背面的标签的右上角对齐。

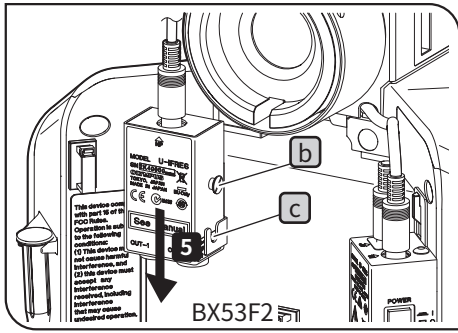
**参考** 请注意不要盖住标签。



4 将置位识别式物镜转换器的接头连接到U-IFRES。

**参考** · 对齐a处的▼标识, 插入接头。

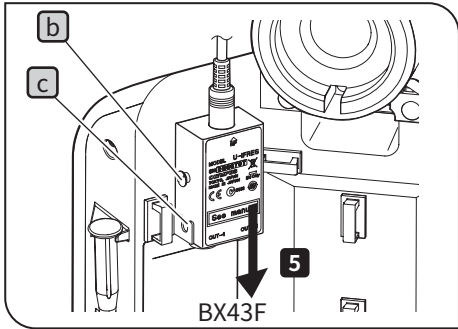
有关置位识别式物镜转换器, 请参阅U-D7RES/U-D6RES的使用说明书。



**5** 固定板凹槽**c**处钩住U-IFRES的插销**b**，安装好U-IFRES。

**参考**

如果U-IFRES钩在固定板上的状态下拆卸接头，固定板的贴纸可能剥落，并U-IFRES可能掉落。拆卸接头时，务必用手握住U-IFRES。



### 3 布置电缆

请参阅U-CBS附随的使用说明书。

### 4 规格

项目	规格	
U-IFRES	尺寸	主体:44 (W) × 25 (D) × 60 (H) mm 固定板:40 (W) × 19 (D) × 38 (H) mm
	重量	0.15kg
操作环境	<ul style="list-style-type: none"> <li>· 室内使用</li> <li>· 海拔:最高2000米</li> <li>· 环境温度:5到40°C (41到104°F)</li> <li>· 最大相对湿度:温度不高于31°C (88°F) 时为80% (无冷凝) 如果超过31°C (88°F), 湿度就会直线降低到34°C (93°F) 时的70%, 37°C (99°F) 时的60%, 40°C (104°F) 时的50%。</li> <li>· 电压波动:不超过标称电压的+10%</li> <li>· 污染级别:2 (符合IEC 60664-1)</li> <li>· 安装(过电压)类别:II (符合IEC 60664-1)</li> </ul>	

#### 维修请求

- 如果发现本产品存在异常或缺陷，请与奥林巴斯公司联系。同时，还请提供以下信息。
- 产品名称和缩写 (例:通用型置位识别式物镜转换器专用分配器 U-IFRES)
- 序列号 (SN)
- 问题



本产品是符合CE标识的系统产品的一部分。  
请参阅系统产品使用说明书的有关CE标志的安全说明。

本产品将从 2022 年 4 月 1 日起由 EVIDENT CORPORATION 制造。  
如果对本产品有不明之处，请通过下述服务中心网站跟本公司联系，或跟购买本产品的经销商联系。  
销售商名称- 地址  
仪景通光学科技(上海)有限公司  
总部:上海市 自由贸易试验区 日樱北路199-9 号102 及302 部位  
售后服务热线: 400-969-0456