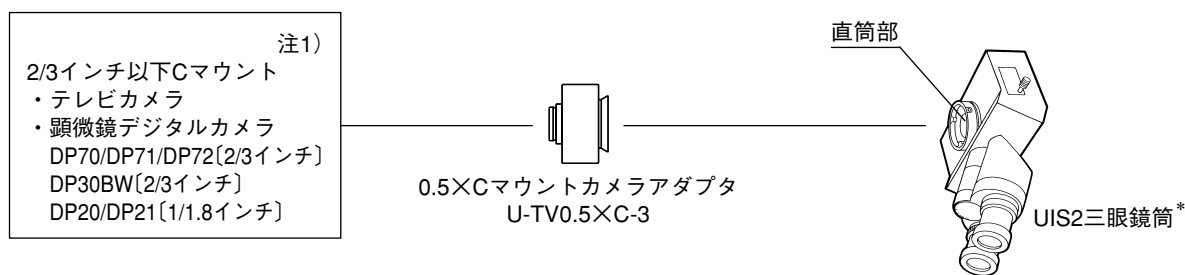


低倍用Cマウントカメラアダプタの使い方 U-TV0.5×C-3

このCマウントカメラアダプタは、デジタルTVカメラ等で広視野撮像を可能とするCマウント付低倍TVアダプタです。また、テレセントリック光学系を採用しているため、周辺光量不足の発生が少なくなっています。更に、IR帯域透過率は1000nmまで向上しています。

1 システム図



* UIS2 (UIS) 三眼鏡筒 (U-TR30-2、U-TR30NIR、U-SWTR-3等) の直筒部
およびIX81/71/51のサイドポートに取付け可能。

注1) 使用カメラの制限条件

- ・カメラのCマウント取付面が、カメラ本体より潜り込んでいる形式のものは、使用できません。
- ・カメラ外形寸法は、光軸から横方向に68mm以上になると、使用する顕微鏡により干渉することがあります。
- ・指定の撮像素子より大きなカメラを使用すると、周辺部の光量不足または、ケラレが発生します。
- ・カメラが高感度の場合や自動調光機能がない場合にモニタ画像が白く飛ぶことがあります。このときは顕微鏡の照明光量を下げてください。

注2) 本アダプタ廃棄の際は、地方自治体の条例または規制を確認されて、それに従ってください。

ご不明な点は、ご購入先のオリンパスの販売店へお問い合わせください。

2 取付け方

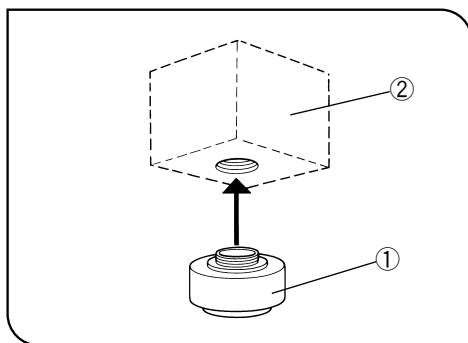


図 1

- 1) Cマウントカメラアダプタ①をCマウントTVカメラ②に確実にねじ込みます。(図1)
- 2) UIS三眼鏡筒の写真直筒の固定ねじ③を顕微鏡に付属の六角ドライバでゆるめ、Cマウントカメラアダプタの取付けアリ④を、三眼鏡筒の写真直筒取付部⑤に挿入します。(図2)
★同焦調整のために便利なようにLOCK・FOCUSは横位置になるようにセットしてください。
- 3) 固定ねじ③を確実にねじ込み、固定します。(図2)

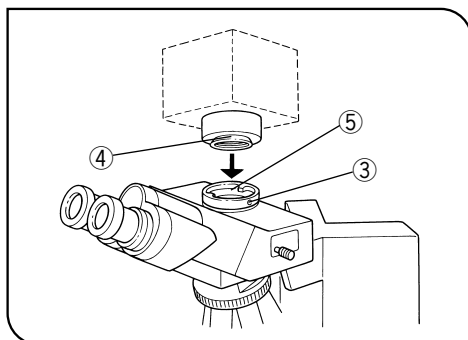


図 2

3 使い方

顕微鏡の調整

- 1) 顕微鏡の光源を点灯し、各部の調整を行い観察可能状態にします。
- 2) UIS三眼鏡筒の光路切換えをTV光路にします。

TVカメラ、モニタの調整

TVカメラ、モニタの取扱説明書に従ってカラー調整などの調整を行います。

★接眼レンズの中心とモニタの中心が合わないことがありますが、これはテレビカメラの撮像素子の調整機構上の問題です。ご了承ください。

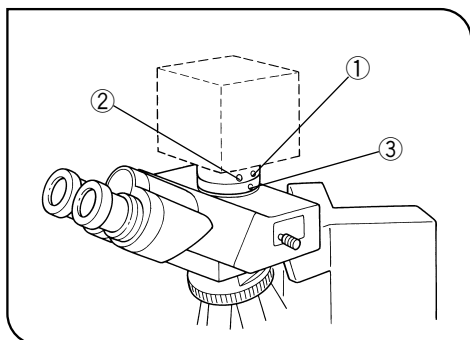


図 3

観察像とモニタ像の同焦調整(図3)

◎同焦調整には、顕微鏡に付属の六角ドライバを使用します。

★同焦調整範囲は、±0.8mmありますが、本アダプタで調整できない場合は、TVカメラ側のピント合わせ機能も併用してください。それでも調整できないときは、別のTVカメラに交換してください。

- 1) 接眼レンズを覗いて、標本にピントを合わせます。
- 2) TV光路にしてモニタ像に切換えます。
- 3) 六角ドライバを用いて、Cマウントカメラアダプタの同焦調整固定ねじ(LOCK)①をゆるめます。
- 4) モニタ像を確認しながら六角ドライバで同焦調整ねじ(FOCUS)②を静かに回してピントを合わせます。
- 5) ピントが合った所で、固定ねじ①を六角ドライバで締付けます。

カメラの回転(図3)

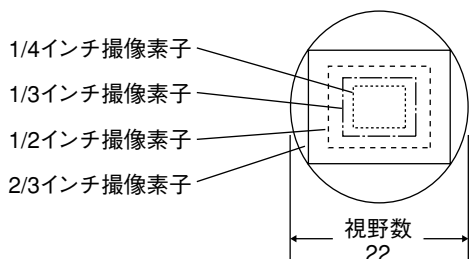
写真直筒の固定ねじ③をゆるめます。

TVカメラを回転させ、写真直筒の固定ねじ③を締めて確実に固定します。

4 撮像視野範囲一覧

◎接眼レンズ(視野数22)の視野と、Cマウントカメラアダプタを介した撮像素子の大きさによる撮像視野の範囲を示します。

U-TV0.5×C-3の場合



$$\text{モニタ上の倍率} = \text{対物レンズ倍率} \times \text{Cマウントカメラアダプタ倍率}(0.5\times) \times \frac{\text{モニタ対角長}^*}{\text{撮像素子対角長}^*}$$

* モニタ及び撮像素子対角長は、メーカーにより多少寸法が異なりますのでご注意ください。

(撮像素子参考データ) 1インチTVカメラ→16.16mm、2/3インチ→11mm、1/2インチ→8.08mm、
1/3インチ→6mm、1/4インチ→4mm

株式会社エビデント