

取扱説明書

SZ2-ILST

LED透過落射照明架台

お願い

このたびは、オリンパスLED透過落射照明架台をご採用いただき、ありがとうございました。
本照明架台の性能を十分に発揮させるため、および安全確保のためご使用前に必ずこの取扱説明書をお読みください。
照明架台使用时には、常にお手元に置いていただき、お読みになったあとも大切に保管してください。

目次

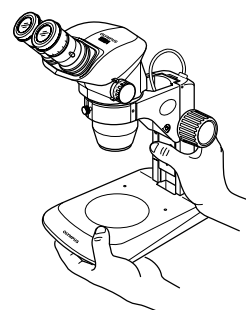
	頁
はじめに —安全にご使用いただくために、必ず読んでください—	1,2
1 各部の名称	3
2 組立て方	4
3 各部の操作方法	5
1 照明装置の点灯と明るさ調整	5
2 落射(傾斜)照明の角度調整	5
3 焦準ハンドルの回転重さ調整	5
4 仕様	6

はじめに

本説明書は、照明架台の取扱い方を説明したものですので、SZ2シリーズ鏡体や適合鏡体の取扱説明書も併せてお読みいただき、総合的な使用法をご理解ください。

⚠ 安全に関するお願い

- 1) 感染のおそれのある試料を観察した場合には、感染防止のため、試料に接触した部位を清浄な状態にしてください。
 - ・この架台の移動時には、試料が落下し飛散する危険性がありますので、必ず試料を取外してから移動してください。
 - ・誤った操作により、試料を破損した場合は、速やかに感染防止措置を行ってください。
 - ・この架台に組合せる付属品により、製品の高さが高くなる場合は不安定となります。転倒の場合に試料落下の危険性がありますので転倒防止措置を行ってください。
- 2) 顕微鏡の移動時には、架台底面を片手で支え、もう一方の手で架台支柱部を持って傾けないようにしてください。
 - ・持運びの際、ステージガラスは落下防止のため取外してください。
 - また、各種モジュールなどが取付いた状態のまま持運ぶと重くなり危険ですので取外してください。
- 3) 本製品にはLED(発光ダイオード)が使用されています。
 - ・LED照明光を直接見る(特に落射照明)と、目を痛めるおそれがありますので充分注意してください。
 - ・照明光路にミラーなどを入れると反射光が目に入る場合がありますので充分注意してください。
- 4) 電源コードは当社付属のものを必ずご使用ください。正しい電源コードを使用しないと製品の安全性能が保証できません。
- 5) アースは必ず接続してください。当社の意図する電気安全性能が確保できません。
- 6) 水を照明架台上面にこぼしたときは、**2 手入れ、保存について**の項に従って、速やかに処置してください。



安全に関するシンボルマーク

この照明装置には、下記のシンボルマークが付いています。
マークの意味をご理解いただき、安全な取扱いを行ってください。

マ ー ク	意 味
	使用する前に必ず取扱説明書をお読みください。 誤った取扱いをすると、使用者が傷害を負ったり、商品の破損の原因となります。
	透過照明の表示です。
	落射照明の表示です。
	メインスイッチがON状態です。
	メインスイッチがOFF状態です。

1 ご使用にあたって

- 1) 照明架台は精密機器ですので、衝撃を与えないよう、ていねいに取扱ってください。
- 2) 直射日光、高温多湿、ほこり、振動のある場所での使用は避けてください。(使用環境条件は6頁「4 仕様」をご参照ください。)
- 3) 取付可能な鏡体
 - ・ SZ2シリーズとSZX7
 - ・ 従来品のSZシリーズも取付可能
- 4) この架台を設置する机上面は、水平に対して3°以内で使用し、積載荷重は7kg以下としてください。
- 5) ESD(静電防止仕様)対応ではありません。
- 6) オプションの低倍補助対物レンズ(SZ2)または対物レンズ(SZX7)使用時には、照明性能が発揮できません。(詳細5頁参照)
- 7) 明るさ調整つまみの回転に対して、明るさはリニアに変化しません。
- 8) LEDの個体差により、色相にバラツキが存在します。
- 9) 取付不可モジュール
 - ・ ステージ板 ・ 各種ステージ/ステージアダプタ ・ 傾斜照明装置LSGA
 - ・ 同軸落射照明装置SZ2-ILLC

2 手入れ、保存について

- 1) レンズ類の清掃は、ほこりを市販のプロアなどで吹き飛ばし、クリーニングペーパー(または洗いざらしの清潔なガーゼ)で軽く拭く程度にしてください。
指紋や油脂類の汚れのみ市販の無水アルコールをクリーニングペーパーにわずかに含ませて拭き取ってください。
 ▲無水アルコールは引火性が強いので、使用中は火気に近づけないようにし、各種電気機器のメインスイッチのON-OFF操作も行わないでください。
また、部屋の換気にもご注意ください。
- 2) 各部の清掃は有機溶剤を避け、汚れがひどい場合は希釈した中性洗剤を柔らかな布にわずかに含ませて拭いてください。
- 3) ステージ面は簡易的な防水構造となっていますが、水をこぼしたときは、メインスイッチを●(OFF)にし、電源コードを抜き、速やかに乾いた布などで拭きます。
 ▲内部に水が浸入した場合は、お買上げになったオリンパスの販売店に連絡し、電気的安全性を確認してください。
- 4) 各部を分解することは性能劣化の原因となりますので、絶対に避けてください。

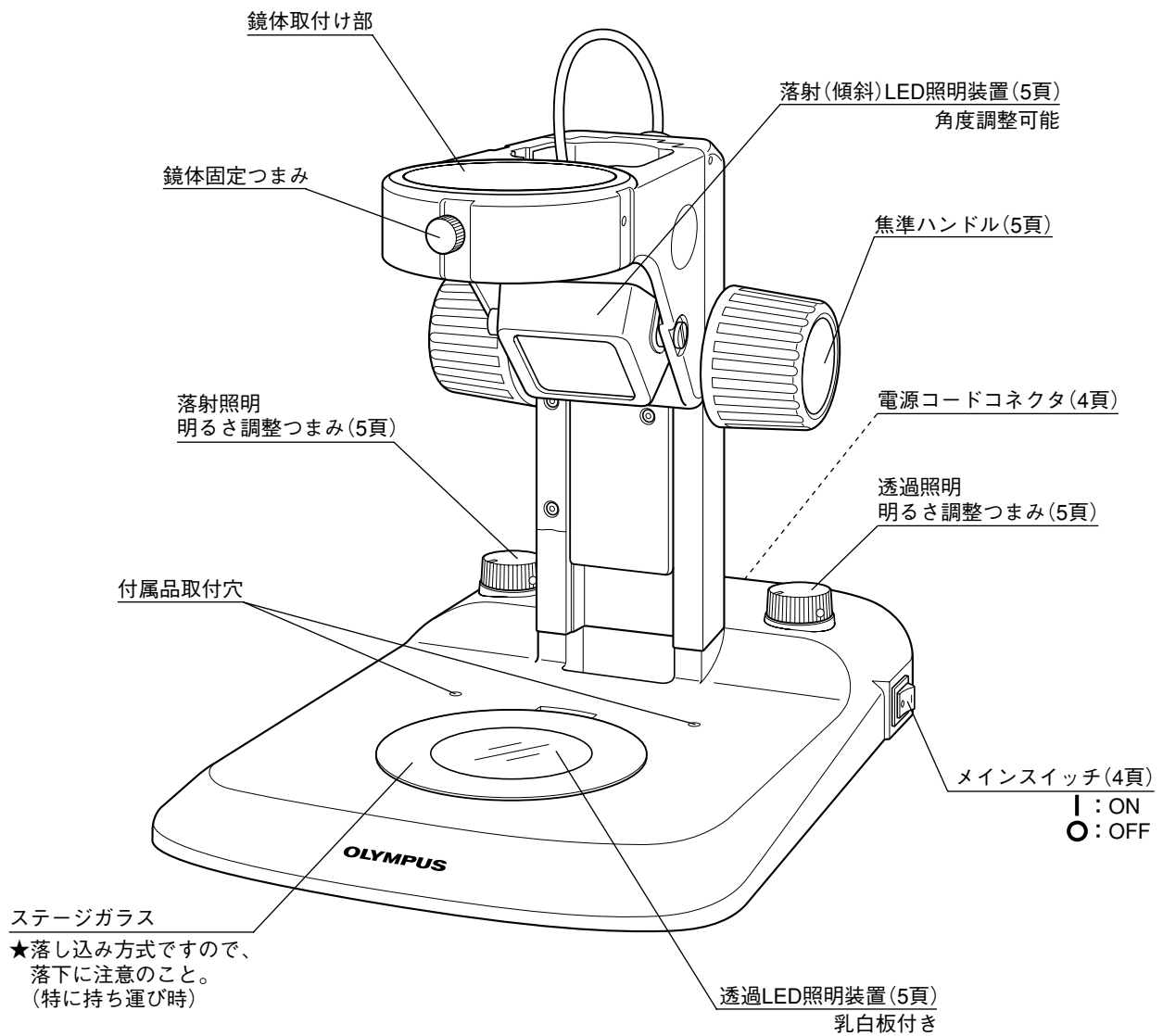
3 注意

この照明架台を取扱説明書に記載されている以外の方法で使用されますと安全が保証できず、更に故障のおそれがあります。この取扱説明書に従ってご使用ください。

本文内の注意文章には、次のシンボルマークを使用しています。

- ▲ : 使用者の傷害防止および商品(周辺の家財など含む)破損防止の注意内容を示します。
- ★ : 商品破損防止の注意内容を示します。
- ◎ : 参考(操作・保守において知っておくと便利な内容)

1 各部の名称



2 組立て方

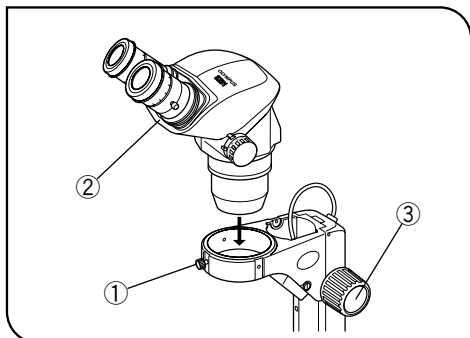


図 1

1 鏡体の取付け

(図 1)

- 1) 鏡体固定つまみ①をゆるめます。
- 2) この架台に適合する鏡体②を静かに挿入し、固定つまみを締付けます。

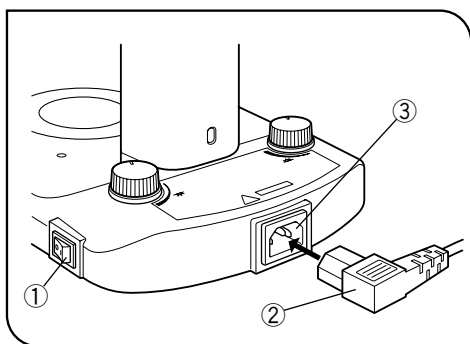


図 2

2 電源コードの取付け

(図2,3)

- ▲コード類は、曲げ・ねじれに弱いので、無理な力をかけないようにご注意ください。
 - ▲メインスイッチ①を○(OFF)にして、電源コードの接続を行ってください。
 - ▲電源コードは当社付属のものを必ずご使用ください。
- 1) 電源コードコネクタ部②をコネクタ③に確実に差込みます。
 - ▲電源コードプラグは、アース付き3芯コンセントに接続してください。コンセントのアースが未接続の場合は、当社の意図する電気安全性能が確保できません。
 - 2) 電源コードプラグ④を電源コンセント⑤に差込みます。

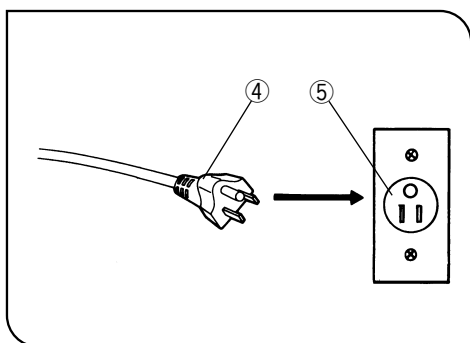


図 3

3 各部の操作方法

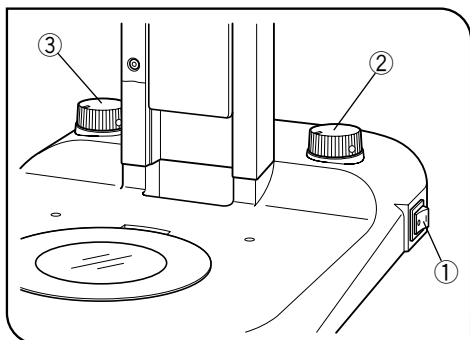


図 4

1 照明装置の点灯と明るさ調整 (図 4)

- 1) メインスイッチ①の I (ON) 側を押して、電源を入れます。
透過・落射照明兼用です。
- 2) 透過照明明るさ調整つまみ②、落射照明明るさ調整つまみ③をそれぞれ時計方向に回すと、照明光が明るくなります。

■各対物レンズでの照明性能

SZ2シリーズの場合

補助対物レンズ	△ 透過	▽ 落射
110 AL 0.5X	ズーム1.5X以上*	ズーム1.2X以上*
110 AL 0.62X	ズーム1.2X以上*	
110 AL 0.75X	ズーム1X以上*	全倍率使用可
—		
110 AL 1.5X		
110 AL 2X		

SZX7の場合

対物レンズ	△ 透過	▽ 落射
DFPL 0.5X-4	ズーム1.6X以上*	ズーム1.25X以上*
DFPL 0.75X-4	ズーム1.25X以上*	ズーム1X以上*
DFPLAPO 1X-4	全倍率使用可	
SZX-ACH 1X		
SZX-ACH 1.25X		
DFPL 1.5X-4		ズーム3.2X以上*
DFPL 2X-4		使用不可**

◎SZ61TRのTV光路は、撮像CCDサイズが2/3インチ以上で周辺光量不足が発生する場合があります。

*指定倍率より低倍率では照明ムラや周辺光量不足が生じます。

**対物レンズにより照明光がケラレるため。

2 落射(傾斜)照明の角度調整

傾斜照明装置を持って、試料に照明光が当たるように角度調整します。

3 焦準ハンドルの回転重さ調整

鏡体取扱説明書の標準架台と同じ操作で調整できます。

4 仕様

項目	仕様
適合鏡体	SZ2シリーズ(SZ61/SZ61-60/SZ61TR)とSZX7 SZシリーズ(従来品)
焦点部	焦点ストローク120mm(上方85mm、下方35mm) 焦点ハンドル回転重さ調整式
透過照明	白色LED(48ヶ)照明 LED平均寿命6000時間*
落射照明	白色LED(30ヶ)照明 LED平均寿命6000時間*
形状寸法・質量	226(W)×237(H)×318(D)mm・2.6kg
入力定格	100-120V/220-240V～0.15/0.1A、50/60Hz
使用環境	<ul style="list-style-type: none"> ・屋内使用 ・高 度 2000mまで ・温 度 5～40℃ ・湿 度 最大80%(31℃まで) 31℃以上の使用環境湿度は直線的に下がり、34℃(70%)～37℃(60%)～40℃(50%)となる。 ・電源電圧変動 ±10% ・汚 染 度 2(IEC60664による) ・設置カテゴリ(過電圧カテゴリ) II(IEC60664による)

*LEDの平均寿命は照度が50%になったときの時間

MEMO

この製品は 2022 年 4 月 1 日より **株式会社エビデント** が製造をおこないます。
この製品についてご不明な点は、下記のお客様相談センターまたはウェブサイトを通してお問い合わせいただくか、購入された販売店にお問い合わせください。

株式会社エビデント

 EVIDENT Customer Information Center
お客様相談センター

 **0120-58-0414** 受付時間 平日 9:00～17:00

※携帯・PHSからもご利用になれます。

E-mail: ot-cic-microscope@olympus.com

(ライフサイエンスソリューション)

お問い合わせ

<https://www.olympus-lifescience.com/support/service/>



(ライフサイエンスソリューション)

当社ウェブサイト

<https://www.olympus-lifescience.com>



(産業ソリューション)

お問い合わせ

<https://www.olympus-ims.com/service-and-support/service-centers/>



(産業ソリューション)

当社ウェブサイト

<https://www.olympus-ims.com>

