

ISTRUZIONI

SZ2-ILLC

ILLUMINATORE COASSIALE

Questo manuale è per l'Illuminatore Coassiale SZ2-ILLC Olympus. Per ottenere il massimo delle prestazioni e per familiarizzarvi con l'uso di questo strumento, vi raccomandiamo di leggere attentamente questo manuale prima di utilizzarlo. Conservate questo manuale di istruzione in un luogo facilmente accessibile per necessità future.



700351_2-0

CONTENUTI

IMPORTANTE – Leggete questo capitolo per un utilizzo sicuro dello strumento. – 1-5

1 NOMENCLATURA 6

2 COMANDI 7-8

3 MONTAGGIO 9-10

4 OSSERVAZIONE CON LUCE RIFLESSA COASSIALE 11


5 GUIDA ALLA SOLUZIONE DEI PROBLEMI 12

IMPORTANTE

Applicato alla montatura dell'obiettivo degli stereomicroscopi della Serie SZ2 questo illuminatore consente osservazioni in luce coassiale riflessa.







PRECAUZIONI

Questo dispositivo può venire utilizzato solo con l'illuminatore a fibre ottiche SZ2-LGB o LG-PS2. Utilizzare esclusivamente le lampade indicate nella tabella sottostante. Per ulteriori dettagli, leggere il paragrafo «  PRECAUZIONI » del manuale d'istruzione dell'illuminatore utilizzato.

Illuminatore	Lampada	Specifiche
SZ2-LGB	12V22WHAL (JCR12V22WA/3)	Lampada alogena (con specchio) prodotta da PHILIPS, durata media 100 ore
LG-PS2	JCR12V-100WB	Lampada alogena (con specchio) prodotta da USHIO, durata media 1000 ore



Simboli di sicurezza

Sullo strumento sono riportati i seguenti simboli. Leggete e imparate il significato di ognuno di essi ed usare sempre l'apparecchiatura come indicato dal manuale.

Simboli	Spiegazione
	Indica che la superficie si scalda e non deve essere toccata con le mani nude.
	Leggere attentamente le istruzioni prima dell'uso.
	Interruttore generale OFF.
	Punto di messa a terra da attivare solo dal servizio Olympus. (Solo con LG-PS2)

Avvertimenti

Sulle parti dove sono richieste precauzioni particolari, sono praticate delle incisioni. Rispettate sempre le indicazioni.

Incisione sullo SZ2-LGB	Corpo Lampada (Lato sinistro)	 [Avviso contro le alte temperature]
Incisione sullo LG-PS2	Sorgente di luce (Pannello anteriore e superiore)	 [Avviso contro le alte temperature]

1 Preparazione

1. L'illuminatore coassiale è uno strumento di precisione. Maneggiatelo con cura evitando di sottoporlo ad impatti bruschi e improvvisi.
2. Non esporlo a luce solare diretta, alta temperatura ed umidità, polvere o vibrazioni.
3. Utilizzabili con gli stereomicroscopi:
 - Serie SZ2 (SZ51, SZ51-60, SZ61, SZ61-60, SZ61TR)
4. Utilizzabile con i seguenti stativi e bracci:
 - Stativi standard: SZ2-ST, (per microscopi SZ2)
 - Bonder arms: SZ2-STS, SZ2-STB1
5. Fibre ottiche utilizzabili:
 - SZ2-LGDF, LG-DF
6. Area perfettamente illuminata
Con ingrandimenti zoom 2X o più e con gli oculari 10X (senza lenti ausiliarie).
7. Per le modalità di montaggio dell'illuminatore coassiale, la distanza di lavoro (WD) è ridotta a 50 mm e il potere risolutivo diminuisce con gli ingrandimenti zoom elevati.

2 Cura e Manutenzione

1. Per pulire lenti ed altri componenti in vetro, utilizzare semplicemente un getto d'aria e strofinare delicatamente con carta detergente (o garza pulita).

Per rimuovere impronte e macchie d'olio, strofinare delicatamente con una garza inumidita con alcool assoluto disponibile in commercio.

▲ L'alcool assoluto è altamente infiammabile. Maneggiare con cura!

Mantenere una distanza di sicurezza dalle fiamme vive o potenziali fonti di scintille elettriche, ad esempio dispositivi elettrici che vengono accesi e spenti.

Utilizzare l'alcool sempre e soltanto in locali ben ventilati.

★ Per pulire lo specchio nell'illuminatore coassiale, togliere la polvere con un soffietto. Se lo sporco permane, contattare il servizio Olympus.

2. Non utilizzare solventi organici per pulire i componenti. Per le parti in plastica utilizzare un detergente neutro.

3. Non tentare di smontare il microscopio.

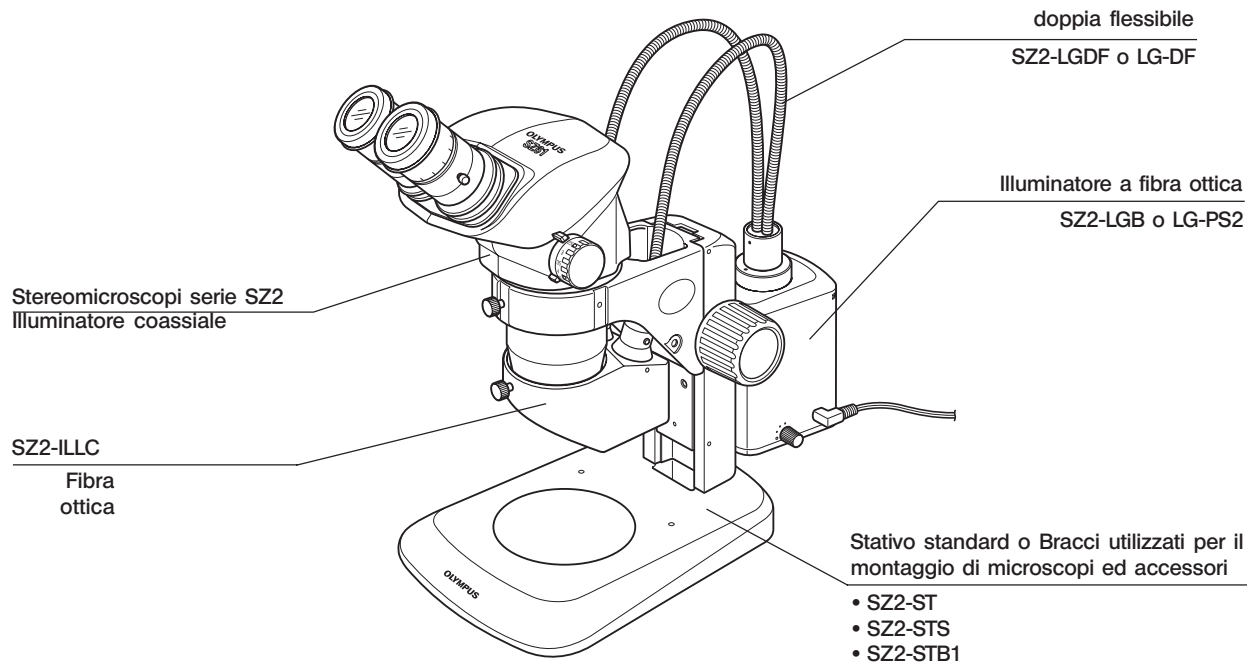
3 Attenzione

Se lo strumento non venisse usato secondo le istruzioni indicate da questo manuale, la sicurezza dell'operatore potrebbe essere ridotta. Inoltre anche lo strumento potrebbe essere danneggiato. Usare sempre il microscopio come indicato.

Nel manuale vengono riportati i seguenti simboli:

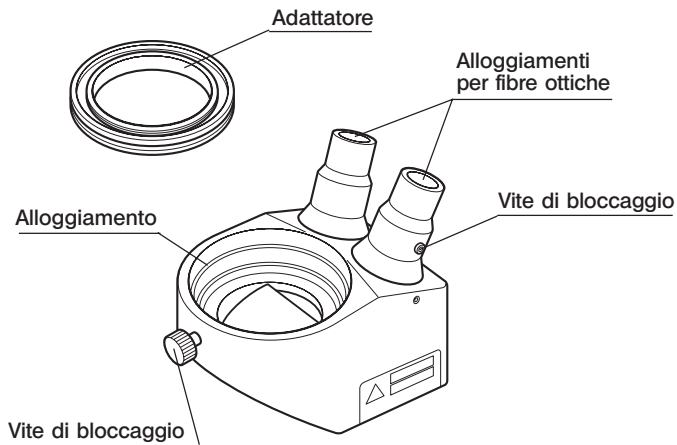
- ▲: Indica che non seguendo gli avvisi si potrebbero verificare danni all'operatore ed alle apparecchiature.
- ★: Indica che non seguendo le istruzioni si potrebbero verificare danni all'operatore ed alle apparecchiature.
- ©: Indica commenti (per un miglior e più facile uso dello strumento).

1 NOMENCLATURA

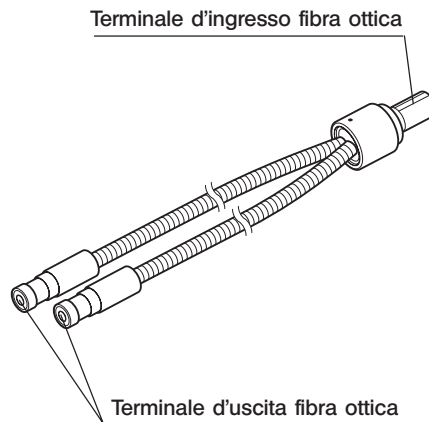


2 *COMANDI*

Illuminatore Coassiale SZ2-ILLC

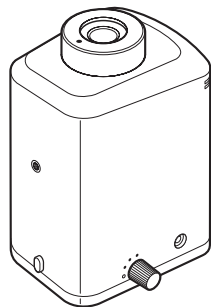


Fibra ottica doppia flessibile SZ2-LGDF o LG-DF



**Illuminatore a Fibra Ottica
SZ2-LGB**

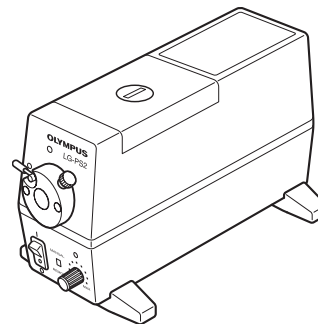
© Consultare il manuale d'istruzione specifico.



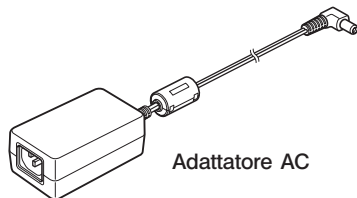
Illuminatore a fibra ottica

**Sorgente di Luce
LG-PS2**

© Consultare il manuale d'istruzione specifico.



Sorgente di luce



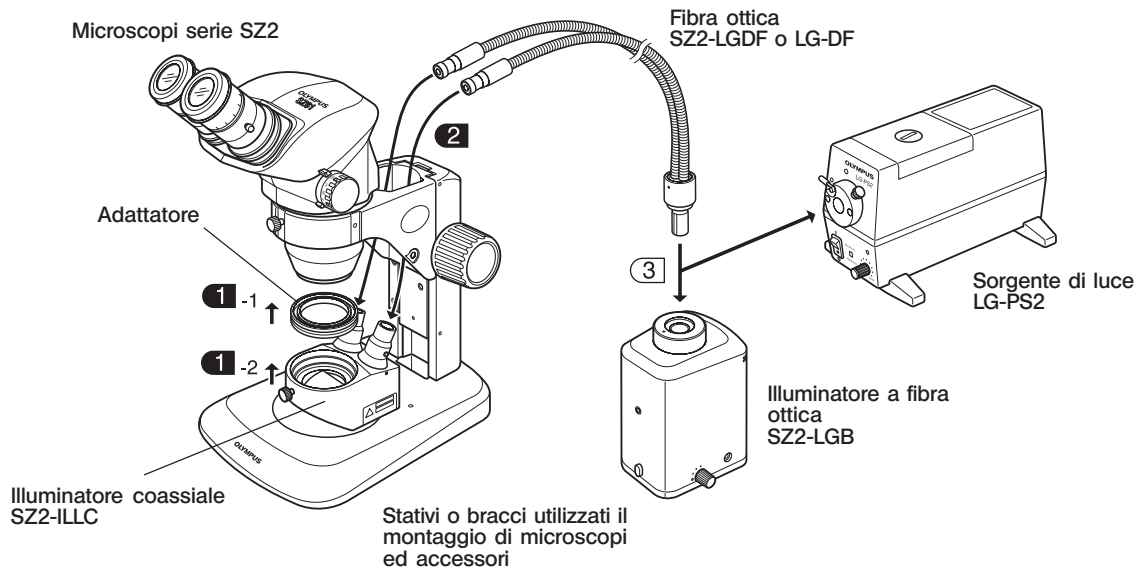
Adattatore AC

3 MONTAGGIO

Lo schema sottostante indica come montare i vari componenti. I numeri indicano l'ordine di montaggio. Le fasi di montaggio **■** sono descritte nelle pagine seguenti.

★ Quando si monta l'illuminatore, assicurarsi che tutte le parti siano pulite e prive di polvere, evitare inoltre di graffiare i componenti e di toccare le superfici in vetro.

© Per ottenere un'illuminazione efficace, si consiglia di utilizzare una delle combinazioni specifiche di fibre ottiche e illuminatori, cioè, usare l'SZ2-LGB quando si usa la SZ2-LGDF o usare la LG-PS2 quando si usa la LG-DF.



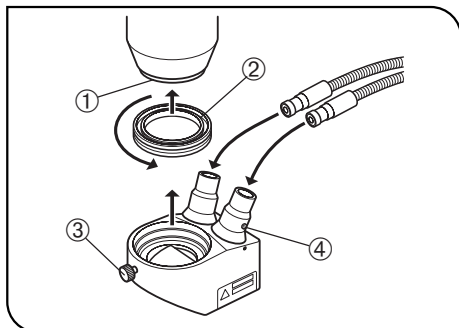


Fig. 1

1 Montaggio dell'Illuminatore Coassiale

(Fig. 1)

★ Smontare la lente ausiliaria.

1. Ruotandolo nel senso indicato dalla freccia avvitare a fondo l'adattatore ② sull'estremità inferiore ① dello stereomicroscopio SZ2.
2. Allentare la vite di bloccaggio ③ dell'illuminatore coassiale SZ2-ILLC, alloggiare l'illuminatore nell'adattatore ② e stringere nuovamente la vite di bloccaggio.

★ Controllare che l'orientamento dello SZ2-ILLC sia tale da consentire il perfetto montaggio delle fibre ottiche.

2 Montaggio delle Fibre Ottiche

(Fig. 1)

1. Con le chiavi a brugola in dotazione allo SZ2-ILLC, allentare le viti ④ degli alloggiamento nei quali vanno inserite a fondo le fibre ottiche.
2. Stringere le viti ④.

4 OSSERVAZIONI IN LUCE RIFLESSA COASSIALE

© Con gli oculari 10X, si possono utilizzare i fattori d'ingrandimento zoom da 2X in su.

1. Collocare un campione sul piattello d'appoggio.
2. Posizionare l'interruttore su ON e regolare l'intensità luminosa.
3. Mettere a fuoco il campione osservandolo attraverso gli oculari.
4. Osservare il campione con la luminosità ottimale.

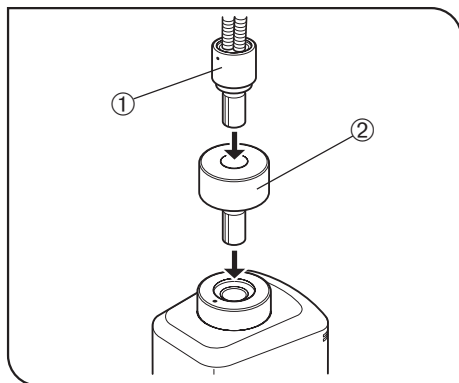


Fig. 2

© Regolazione della luminosità con l'illuminatore SZ2-LGB

Osservando campioni con superfici riflettenti, la luminosità può essere eccessiva anche quando il regolatore di luce dello SZ2-LGB è al minimo. In questo caso, si riduce la quantità di luce scollegando le fibre ottiche ① e ricollegandole dopo averle inserite nel distanziatore ② (in dotazione allo SZ2-LGDF).

5 GUIDA ALLA RISOLUZIONE DEI PROBLEMI

SZ2-ILLC

In determinate condizioni, le prestazioni dell'illuminatore possono essere influenzate da fattori non riconducibili a difetti del prodotto. Se si presenta un problema, leggete questa guida per porvi rimedio. Se non riuscite a risolvere il problema dopo avere consultato l'intera guida, contattare il servizio Olympus.

Problema	Causa	Rimedio
Il campo visivo non è illuminato uniformemente.	Le fibre ottiche non sono collegate perfettamente.	Collegarle bene.
	La lampada non è montata correttamente.	Montarla con cura.
La riproduzione dei colori nella microfotografia è insoddisfacente. (Solo con lo LG-PS2)	Il regolatore di non è posizionato sul massimo dell'intensità.	Posizionare il regolatore sul massimo.
	Non sono stati utilizzati i filtri (30.5S-LB80 e 30.5S-LBD) per pellicole a luce diurna.	Montare questi filtri nella sorgente di luce LG-PS2.

This product is manufactured by **EVIDENT CORPORATION** effective as of Apr. 1, 2022.
Please contact our "Service Center" through the following website for any inquiries or issues related to this product.

EVIDENT CORPORATION

6666 Inatomi, Tatsuno-machi, Kamiina-gun, Nagano 399-0495, Japan

(Life science solutions)

Service Center

<https://www.olympus-lifescience.com/support/service/>



(Life science solutions)

Our Website

<https://www.olympus-lifescience.com>



(Industrial solutions)

Service Center

<https://www.olympus-ims.com/service-and-support/service-centers/>



(Industrial solutions)

Our Website

<https://www.olympus-ims.com>

