

# 取扱説明書

# SZ2-ILLC

## 同軸落射照明装置

### お願い

このたびは、オリンパスSZ2 同軸落射照明装置をご採用いただき、ありがとうございました。

本装置の性能を十分に発揮させるため、および安全確保のためご使用前に必ずこの取扱説明書をお読みください。

本装置使用时には、常にお手元に置いていただき、お読みになったあとも大切に保管してください。

光学顕微鏡アクセサリ



AX6616



# 目次

はじめに .....	1
1 構成モジュールの名称 .....	6
2 各モジュールの各部名称 .....	7
3 組み立て方 .....	9
4 同軸落射照明観察 .....	11
5 使用中に生じた問題とその処置 .....	12


## はじめに

この同軸落射照明装置は、SZ2シリーズ用で鏡体下部に取り付けることで、容易に同軸落射照明観察が行えます。

### 安全に関するお願い

この装置に適合するライトガイド照明装置は、SZ2-CLSとLG-PS2のみです。

LG-PS2をご使用の場合は、安全のため、以下の適用ランプをご使用ください。





詳細は、LG-PS2の取扱説明書の「 安全に関するお願い」をご参照ください。

照明装置	適用ランプ	仕 様
LG-PS2	JCR12V-100WB	100Wハロゲンランプ(ミラー付き)USHIO社製 平均寿命1000時間

### 安全に関するシンボルマーク


本装置には、以下のシンボルマークが付いています。

マークの意味をご理解いただき、安全な取り扱いを行ってください。

マーク	意 味
	表面が熱くなっていますので手を触れないでください。 やけどをする危険があります。
	使用する前に必ず取扱説明書をお読みください。 誤った取り扱いをすると、使用者が傷害を負ったり、商品の破損の原因となります。
	メインスイッチがOFF状態です。
	保護アースで、当社指定サービスマンが機械などに組み込む際のみ使用します。 通常その他の用途では使用しないでください。(LG-PS2のみ)

### 警告表示について

特に使用上・操作上の注意を要する部位には、警告表示がされています。必ず指示事項をお守りください。

LG-PS2 警告表示位置	光源装置 (上面および正面)	 〔高温注意〕
------------------	-------------------	---

## 1 ご使用にあたって

- 1) この装置は精密機器ですので、衝撃を与えないようていねいに取り扱ってください。
- 2) 直射日光・高温多湿・ほこり・振動のある場所での使用は避けてください。
- 3) 取り付け可能鏡体
  - SZ2シリーズ (SZ61/SZ61-60/SZ61TR)
- 4) 取り付け可能架台および装置取り付け焦準アーム
  - 標準架台SZ2-ST
  - 装置取り付け焦準アームSZ2-STs、SZ2-STB1
- 5) 適用ライトガイド
  - SZ2-CLGDFとLG-DF
- 6) 有効照明範囲  
接眼レンズ10×使用でズーム倍率2×以上  
(補助対物レンズとの併用不可)
- 7) 同軸落射照明装置の取り付け構造上、WD(作動距離)は50mm減少し、解像力はズーム高倍側で劣化する傾向にあります。

## 2 手入れ・保存について

- 1) レンズ類の清掃は、ガーゼで軽く拭く程度にし、指紋や油脂類の汚れのみエーテルとアルコール7:3の混合液やEEシステム洗浄液(当社製品 型名EE-6310)などをガーゼにわずかに含ませて拭いてください。

**⚠ 注意** エーテル、アルコール、EE-6310などは引火性が強いので取り扱いや火気、各種電気機器のメインスイッチのON-OFFなどには充分注意してください。  
特に、エーテル、アルコールなど使用時には、部屋の換気にもご注意ください。


**注記** 同軸落射照明装置SZ2-ILLC内部のハーフミラーの清掃は、ゴミ・ホコリをブロー等で吹き飛ばす程度としてください。それでも汚れている場合はオリンパスの販売店へご相談ください。

- 2) レンズ以外の各部の清掃は清潔な布で拭きとってください。汚れがひどい場合は有機溶剤を避け、希釈した中性洗剤を柔らかな布にわずかに含ませて拭いてください。
- 3) 各部を分解することは性能劣化の原因となりますので絶対に避けてください。

### 3 注意

この装置を取扱説明書に記載されている以外の方法で使用されますと安全が保証できず、更に故障のおそれがあります。この取扱説明書に従ってご使用ください。

本文内の注意文章には、次のシンボルマークを使用しています。

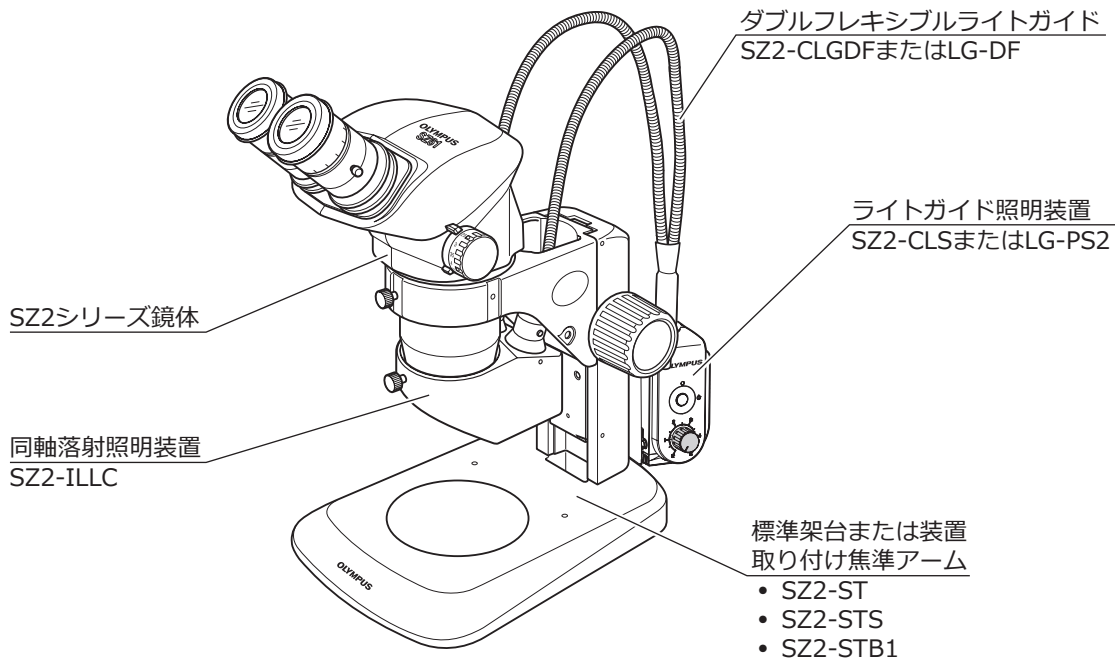
 **注意** : 使用者の傷害防止および商品(周辺の家財など含む)破損防止の注意内容を示します。

 **注記** : 商品破損防止の注意内容を示します。

 **参考** : 参考(操作・保守において知っておくと便利な内容)

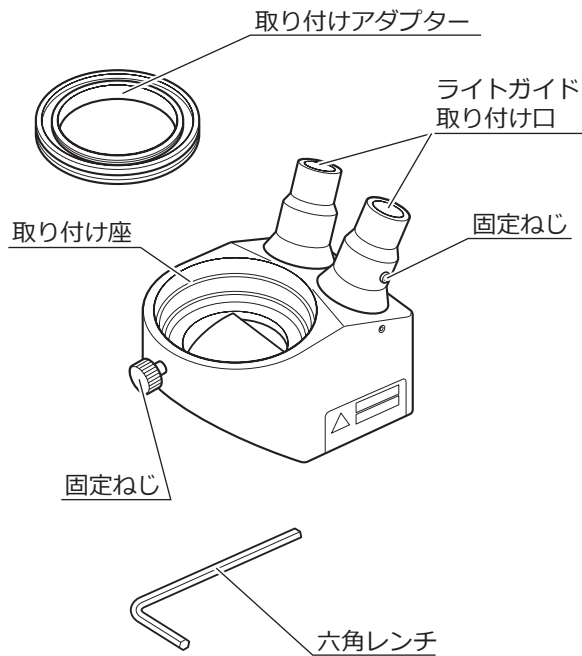


# 1 構成モジュールの名称

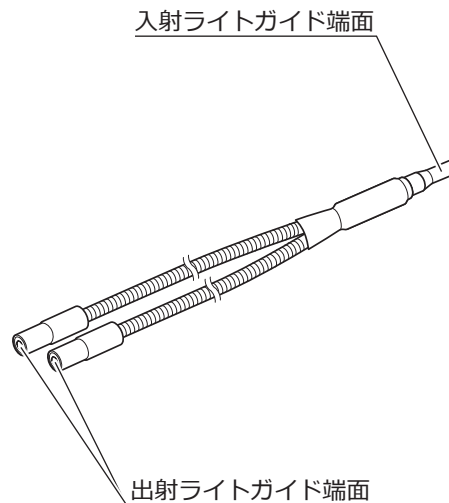


## 2 各モジュールの各部名称

同軸落射照明装置  
SZ2-ILLC

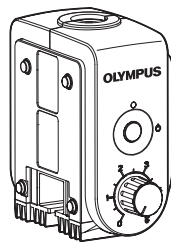


ダブルフレキシブルライトガイド  
SZ2-CLGDFまたはLG-DF

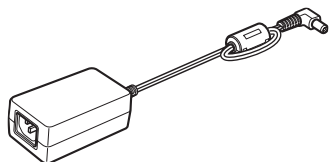


ライトガイド光源ボックス  
SZ2-CLS

参考 別冊取扱説明書をご参照ください。



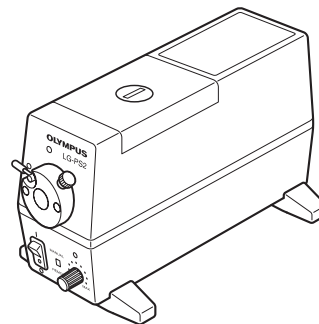
ライトガイド光源ボックス



ACアダプター

光源装置  
LG-PS2

参考 別冊取扱説明書をご参照ください。



光源装置

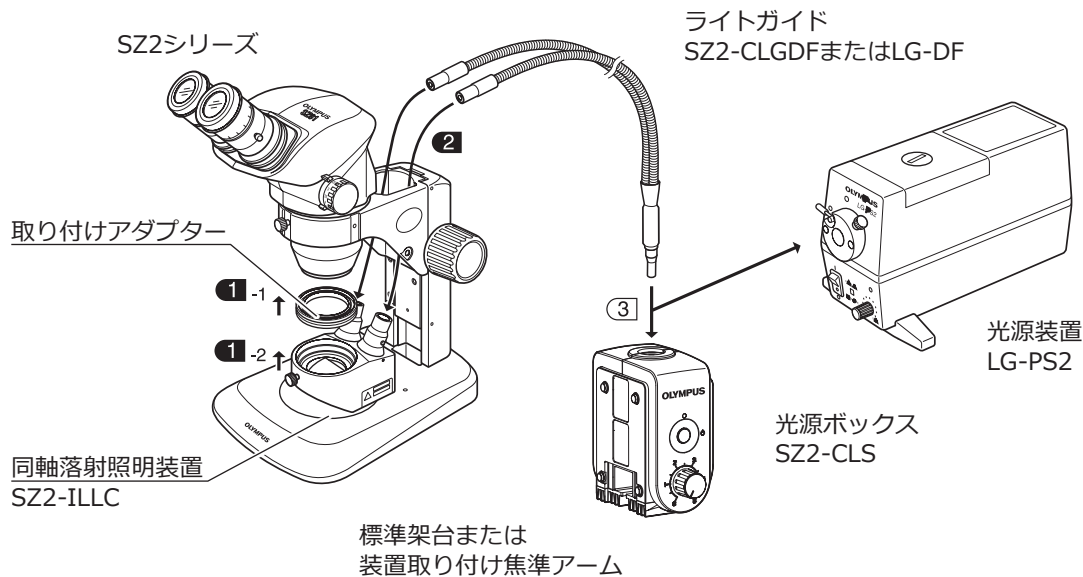
# 3 組み立て方

下図は各モジュールの取り付け方を示したもので、数字は取り付け順序を表しています。

■ 数字については、次ページ以降に組み立て詳細説明があります。

**注記** 取り付ける際は各取り付け部のゴミ、ほこりを取り除き、キズを付けないよう慎重に行ってください。

**参考** 効率よい照明を得るには、ライトガイドと照明装置の組み合わせをSZ2-CLGDFにはSZ2-CLSを、LG-DFにはLG-PS2を使用してください。



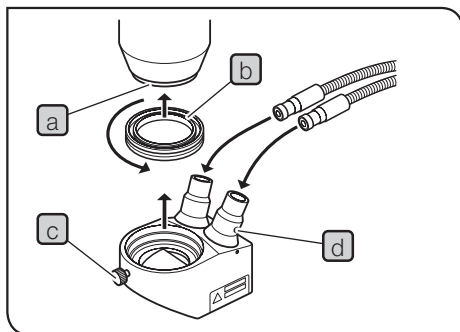


図 1

## 1 同軸落射照明装置の取り付け (図 1)

**注記** 補助対物レンズが取り付けられている場合は、取り外します。

- 1 SZ2シリーズの鏡体下部 **a** へ取り付けアダプター **b** を矢印方向へ回して、確実に止まるまで回します。
- 2 同軸落射照明装置SZ2-ILLCの固定ねじ **c** をゆるめて、取り付けアダプター **b** に挿入し固定ねじを締め付けます。

**注記** SZ2-ILLCが正面向きに正しく取り付けしていないと、ライトガイドが取り付けられません。

## 2 ライトガイドの取り付け (図 1)

- 1 SZ2-ILLCに付属の六角レンチを使用して、ライトガイド取り付け口の固定ねじ **d** をゆるめ、ライトガイドの出射側を突き当てまで挿入します。
- 2 固定ねじ **d** を締め付けます。

## 4 同軸落射照明観察

**参考** 適合観察倍率は、接眼レンズ10×でズーム倍率2×以上となります。

- 1 ステージ板上に試料を置きます。
- 2 照明装置のメインスイッチをONにし、適当な明るさにします。
- 3 接眼レンズを覗き、焦準ハンドルで試料にピントを合わせます。
- 4 見やすい明るさにして観察してください。

# 5 使用中に生じた問題とその処置

使い方により故障ではありませんが、本装置の性能を発揮できない場合がありますので、問題が発生した場合は以下を参考にされて適切な処置をとってください。

万一、現象が改善されない場合はお求めになった販売店へご連絡ください。

現 象	原 因	処 置	参照 ページ
視野が均一に照明されていない。	ライトガイドが正しく取り付け ていない。	正しく取り付け直してください。	10
	ランプが正しく取り付けいてい ない。	正しくランプを取り付けてくだ さい。	-
カラー写真の色再現が良くない。 (LG-PS2のみ)	光源装置の調光つまみを最大位 置にしていない。	調光つまみを最大位置にします。	4
	フィルター(30.5S-LB80と 30.5SLBD)を使っていない。(デ イライトタイプフィルム使用時)	フィルター(30.5S-LB80と 30.5SLBD)を光源装置LG-PS2に 取り付けてください。	-

## 修理の依頼について

上記の処置を行った後も、現象が改善されない場合は、お買い求めいただきました販売店へご連絡ください。  
なお、その際に以下の事項を併せてご連絡ください。

- 製品名および略号(例：照明装置 SZ2-ILLC)
- 製品番号
- 現象

この製品は2022年4月1日より株式会社エビデントが製造をおこないます。  
この製品についてご不明な点は、下記のお客様相談センターまたはウェブサイトを通してお問い合わせいただくか、購入された販売店にお問い合わせください。

## 株式会社エビデント

 EVIDENT Customer Information Center  
お客様相談センター

 **0120-58-0414** 受付時間 平日9:00～17:00

※携帯・PHSからもご利用になれます。

E-mail: [ot-cic-microscope@olympus.com](mailto:ot-cic-microscope@olympus.com)

(ライフサイエンスソリューション)

**お問い合わせ**

<https://www.olympus-lifescience.com/support/service/>



(ライフサイエンスソリューション)

**当社ウェブサイト**

<https://www.olympus-lifescience.com>



(産業ソリューション)

**お問い合わせ**

<https://www.olympus-ims.com/service-and-support/service-centers/>



(産業ソリューション)

**当社ウェブサイト**

<https://www.olympus-ims.com>

