

使用说明书

SZX2-ILLC16/ILLC10

SZX2同轴垂直照明装置

本使用说明书适用于奥林巴斯SZX2同轴垂直照明装置。

为保证安全性、获得最佳的性能，并让用户完全熟悉本产品的使用，我们建议用户在操作本产品前应该彻底研究本使用说明书。

请将本使用说明书放在工作台附近便于取阅的地方，用于以后的参考。

关于SZX2-ILLC16/ILLC10以外的产品信息，请参阅本说明书中的“2 各装置的各部分名称”（第4页）和“3 装配”（第5页）。

光学显微镜附件

目录

序言	1
1 可用的观察放大倍率	3
2 各装置的各部分名称	4
3 装配	5
4 操作步骤摘要	8
5 操作	9
6 故障排除	11




序言

1 使用前须知

1. 本手册仅说明同轴垂直照明装置的操作步骤。务请仔细阅读SZX16/SZX10/SZX7显微镜和光源的使用说明书，以掌握综合使用方法。
2. 同轴垂直照明装置是精密仪器。切勿使本产品受到任何撞击，谨慎使用。
3. 为避免折断光导纤维（因为这会减少有效的光量），切勿使光导的弯曲半径为60mm以下。
4. 切勿在阳光直射、高温湿润、多灰尘、会振动的地方使用同轴垂直照明装置。

2 清洁和保管

1. 如果在镜片类上发现有尘垢时，请使用市售的吹气球等吹掉灰尘后，再使用清洁纸（或洁净的纱布）轻轻擦拭。如果有指纹和油污时，请使用蘸上无水酒精的清洁纸轻轻擦拭。

 **注意** 由于无水酒精的可燃性极高，因此必须小心使用。务必远离烟火或电火花处。比如，开关电气设备时也可能起火。此外，还必须在通风良好的房间使用无水酒精。
2. 对镜片以外的部件，请用软布干擦。如果干擦不能清除尘垢，请使用蘸上稀释中性洗涤剂的软布擦拭。切勿使用有机溶剂。
3. 切勿拆卸任何部位，否则可能导致功能异常或性能降低。

3 安全注意事项

如果未按照本使用说明书所述的方式使用同轴照明装置，可能会危及用户的安全。此外，还可能导致本产品发生损坏。务请按照本使用说明书所述的方法使用本产品。

本使用说明书使用以下标记：



注意

：表示未按警告说明操作可能导致用户身体受伤，或产品损坏（包括产品周围的物体）。

注释

：表示未按说明操作可能导致产品损坏。

参考

：表示提示信息（便于操作和维护）。

1 可用的观察放大倍率

请参阅以下所用物镜和可观察范围（使用10倍目镜时）的关联表后，使用本产品。

■ 使用同轴垂直照明装置时的总放大倍率：

$$\text{总放大倍率 (A)} = \text{物镜倍率} \times \text{变焦倍率 (B)} \times \text{目镜倍率 (10倍)} \times 1.5$$

同轴垂直照明装置SZX2-ILLC16			同轴垂直照明装置ILLC10					
		变焦显微镜主机 SZX2-ZB16		变焦显微镜主机 SZX2-ZB19		变焦显微镜主机 SZX-ZB7		
物镜	总放大倍率(A)	总放大倍率(B)	物镜	总放大倍率(A)	总放大倍率(B)	总放大倍率(A)	总放大倍率(B)	
SDFPLFL0.3X	18×以上	4×以上	DFPL0.5X-4	15×以上	2×以上	19×以上	2.5×以上	
SDFPLAPO0.5XPF	19×以上	2.5×以上	DFPL0.75X-4	14×以上	1.25×以上	18×以上	1.6×以上	
SDFPLAPO 0.8X	12×以上	1×以上	DFPLAPO1X-4	12×以上	0.8×以上	15×以上	1×以上	
SDFPLAPO 1XPF	37.5×以上	2.5×以上	SZX-ACH1X	15×以上	1×以上	19×以上	1.25×以上	
SDFPLAPO1.6XPF	-	-	DFPLAPO1.25X	12×以上	0.63×以上	15×以上	0.8×以上	
SDFPLAPO2XPF	-	-	SZX-ACH1.25X	12×以上	0.63×以上	15×以上	0.8×以上	
			DFPL1.5X-4	56×以上	2.5×以上	18×以上	0.8×以上	
			DFPL2X-4	96×以上	3.2×以上	60×以上	2×以上	

参考

此数据是以观察具有如镜面的高反射性表面的样品为前提条件而计算的。如果观察具有散射性表面的样品时，也可以适用比这些放大倍率稍微低的放大倍率。

2 各装置的各部分名称

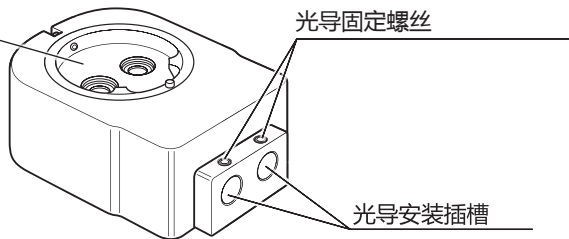
同轴垂直照明装置
SZX2-ILLC16
SZX2-ILLC10

参考

下图以SZX2-ILLC16为例。SZX2-ILLC10的光导安装插槽大小比下图所示的略窄。

燕尾槽安装座

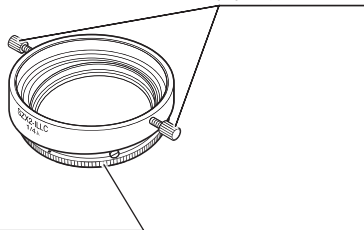
光导固定螺丝



光导安装插槽

1/4波长机组
SZX2-ILLC 1/4

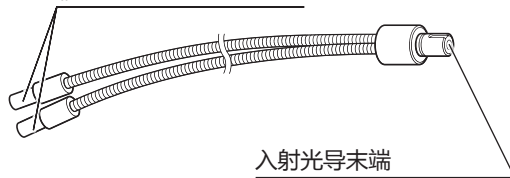
固定旋钮



1/4波长机组旋转环

双软性光导
LG-DF

输出光导末端



入射光导末端

3 装配

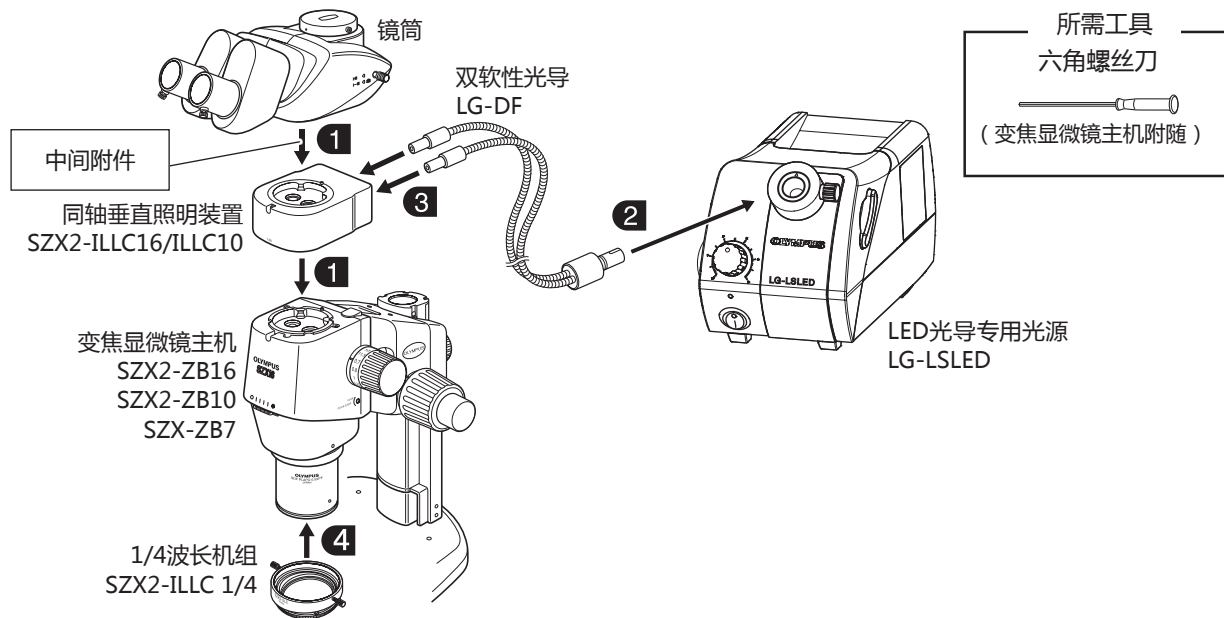
下图显示各装置的组装方法概略。图中的数字表示装配次序。

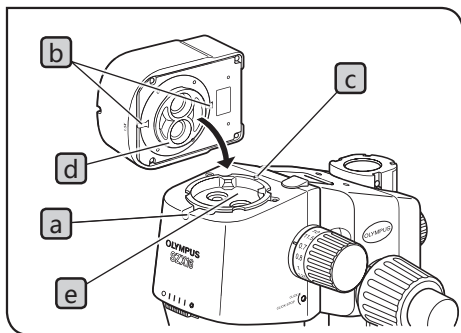
注释

装配时，先清除所有部位上的垃圾和尘垢，谨慎操作以免划伤任何部位或触摸玻璃表面。

参考

因为SZX2-ILLC16/ILLC10不视为有安装限制的中间附件之一，所以在SZX2-ILLC16/ILLC10上面可以安装中间附件。SZX2-ILLC16/ILLC10务必在变焦显微镜主机直接安装。





1 安装同轴垂直照明装置

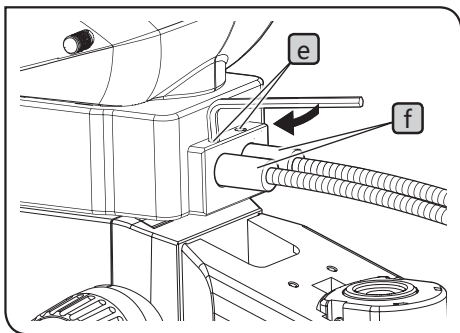
- 1 使用六角螺丝刀拧松显微镜主机的镜筒固定螺丝**a**，然后取下镜筒。
- 2 将同轴垂直照明装置上的定位凹槽**b**与显微镜主体上的定位插销**c**对齐。然后将同轴垂直照明装置底部的燕尾槽**d**插入显微镜主机上的燕尾槽安装座**e**。

注释 还可以使同轴垂直照明装置的方向与图示的相反。然而，不建议采用此方式，因为可能导致观察困难。

- 3 使用六角螺丝刀拧紧显微镜主机上的镜筒固定螺丝**a**。
- 4 在同轴垂直照明装置上安装以上取下的镜筒。

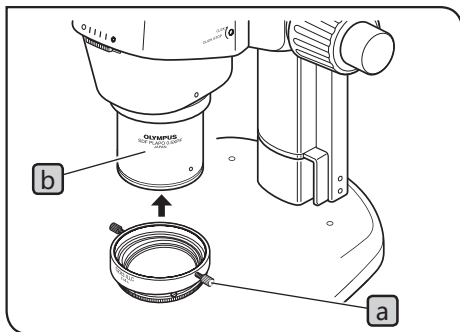
2 安装双软性光导（入射侧）

有关详情，请参阅LG-LSLED（LED光导专用光源）的使用说明书。



3 安装双软性光导（发射侧）

- 1 使用六角螺丝刀拧松同轴垂直照明装置上的光导固定螺丝^e。然后插入输出光导末端^f到头（因为里面装有弹簧机构，所以插入途中会增加抵抗力）。拧紧固定螺丝^e。



4 安装 1/4 波长机组

- 1 拧松两个1/4波长机组上的固定旋钮^a。
- 2 将1/4波长机组安装到物镜^b的顶端，拧紧固定旋钮。

注释 安装1/4波长机组时应该使固定旋钮从显微镜前面看时处于侧面（即标记面朝正面）。

4 操作步骤摘要

参照页码

准备

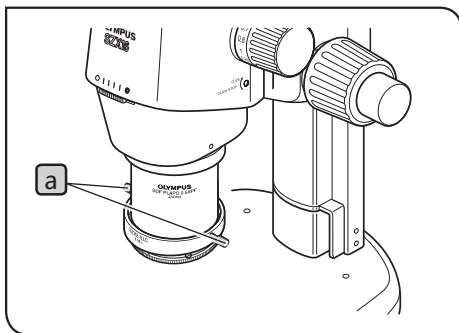
- 1 检查是否安装了所需装置.....(第6, 7页)
- 2 调节显微镜主机的朝向和粗调焦旋钮的旋转张力。*
- 3 打开光源装置的电源开关，然后调节亮度。*
- 4 调节1/4波长机组的方向.....(第9页)

观察步骤

- 1 将样品放在载物台上。
- 2 将亮度调节到适合观察的水平。*
- 3 操作1/4波长机组旋转环，以选择最适合观察的适当旋转位置.....(第10页)
- 4 按照标准观察步骤观察样品。*

* 请参阅显微镜SZX16/SZX10/SZX7和LED光导专用光源LG-LSLED的使用说明书。

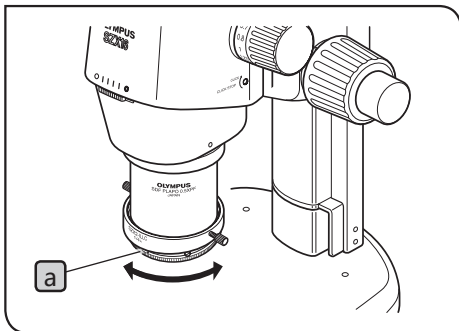
5 操作



1 调节 1/4 波长机组的方向

注释 如果没有正确放置1/4波长机组，可用观察范围内也可能导致发生炫光。

- 1 稍微拧松两个1/4波长机组上的固定旋钮 **a**。
- 2 调节1/4波长机组的方向，使其从前面观察时，固定旋钮位于显微镜的侧面（即标记面朝正面）。



2 调节亮度

通过LED光源专用光源调节亮度

操作光源装置上的调光旋钮，以调节亮度。

通过1/4波长机组旋转环调节亮度

操作1/4波长机组旋转环 **a**，以调节亮度。

3 观察样品

A. 对IC芯片，晶圆等的观察方法

1. 旋转1/4波长机组旋转环，在能够使视场变明亮的位置观察。
2. 如果视野太亮且耀眼，请按照步骤**2**所述的方法调节亮度。

B. 对液晶等的反射偏光观察方法

1. 以正交尼科尔进行观察（视场最暗的状态）。
2. 为能正确调节正交尼科尔，将一个平坦镜面的样品放置载物台上，然后旋转1/4波长机组旋转环，使视场最暗状态。
3. 在水平面内旋转样品并进行观察。

6 故障排除

虽然不属于故障，但是根据使用方法不同，有可能发生不能正常使用本产品的情况。如果发生问题，请参阅下表并采取相应的补救措施。万一不能解决问题，请与奥林巴斯联系。

故障情况	原因	补救措施
视野照明不均。	光导安装不当。	重新正确安装光导。
对比度不佳。	没有调节1/4波长机组。	重新正确调节。（第9页）
左右视野的视图明显不同。	1/4波长机组的固定位置调节不当。	在正确位置固定。（第9页）

维修请求

万一执行故障排除里所述的措施后还不能解决问题，请与奥林巴斯联系。同时，还请提供以下信息。

- 产品名称和缩写（例如：同轴垂直照明装置SZX2-ILLC16）
- 产品序列号(S/N)
- 故障情况

本产品将从 2022 年 4 月 1 日起由 **EVIDENT CORPORATION** 制造。
如果对本产品有不明之处，请通过下述服务中心网站跟本公司联系，或跟购买本产品的经销商联系。

销售商名称 - 地址

仪景通光学科技（上海）有限公司

总部：上海市 自由贸易试验区 日樱北路 199-9 号 102 及 302 部位

售后服务热线：400-969-0456

（生命科学领域）

服务中心

<https://www.olympus-lifescience.com/support/service/>



（生命科学领域）

本公司官网

<https://www.olympus-lifescience.com>



（工业领域）

服务中心

<https://www.olympus-ims.com/service-and-support/service-centers/>



（工业领域）

本公司官网

<https://www.olympus-ims.com>

