

取扱説明書

SZX10/SZX7用

SZX-SDO2

サイドバイサイド供覧鏡筒

お願い

このたびは、当社サイドバイサイド供覧鏡筒をご採用いただき、ありがとうございました。
本供覧鏡筒の性能を十分に発揮させるため、および安全確保のためご使用前に必ずこの取扱説明書をお読みください。

供覧鏡筒使用時には、常にお手元に置いていただき、お読みになったあとも大切に保管してください。
SZX-SDO2以外の製品については、「1 構成モジュールの名称」(3 ページ)をご参照ください。

光学顕微鏡アクセサリ



A X 7 7 6 4

目次

この装置の性能を十分に発揮させるには、正しい組み立ておよび各種調整が非常に重要です。ご自分で組み立てを行われる場合は、「5 組み立て方」(12 ページ)を先にご覧ください。

はじめに	1
1 構成モジュールの名称	3
2 各操作部の名称	4
3 使い方	7
3-1 ピントの合わせ方	7
3-2 ポインターの使い方	8
3-3 その他	9
3-4 写真撮影時の注意事項	9
4 仕様	10
5 組み立て方	12
5-1 組み立て概略図	12
5-2 組み立て方詳細	13



はじめに





この装置は、SZX10/SZX7のサイドバイサイド鏡筒で、2人の観察者が隣り合うので、設置場所に制約が少なく教育・作業指導が容易に行えます。また、主観察者と副観察者の像の向きは、上下左右とも同じです。使用架台は、安定性を確保するため大型架台SZX2-STL2を使用します。

1 ご使用にあたって

- 1) 本説明書は、サイドバイサイド供覧鏡筒の取り扱い方を説明したものですので、SZX10/SZX7顕微鏡や関連オプションの取扱説明書も併せてお読みいただき、総合的な使用方法をご理解ください。
- 2) サイドバイサイド供覧鏡筒SZX-SDO2は精密機器ですので、衝撃を与えないよういねいに取り扱いってください。
- 3) 直射日光・高温多湿・ほこり・振動のある場所での使用は避けてください。
(使用環境条件は、「4仕様」(10ページ)をご参照ください。)
- 4) 設置する場合は、極力振動の少ない部屋で、かつ机や台は、水平(5°以内)で丈夫なものをご使用ください。それでも振動が残る場合には、防振ダンパ(SZX2-DMP)をお求めの上、ご使用ください。
- 5) 大型架台のステージ面に、実装基板などの静電気に弱い試料をのせる際は、導電マットなどを敷いてご使用ください。
- 6) 取り付け可能モジュール
 - 顕微鏡本体/焦準部 : ZX2-ZB10、SZX-ZB7/SZX2-FOFH、SZX2-FOA
(注) 焦準部は、重荷重用のSZX2-FOFHまたは電動用のSZX2-FOAとの組み合わせで、使用可能です。
 - 架台 : 大型架台SZX2-STL2 (その他の架台では不安定となり使用不可)
 - 鏡筒 : 主観察者側 : SZX10またはSZX7 適合三眼/双眼鏡筒
(注) ティルティング鏡筒をご使用の場合、ティルティング最下限、眼幅最小付近で双眼部がポインター色切り替えレバーに干渉します。
 - 副観察者側 : SZX10またはSZX7 適合双眼鏡筒
 - 接眼レンズ : ヘリコイド付を使用
 - 中間鏡筒 : SZX2-ILLC10(SDO2の下).....ただし、若干の周辺光量不足および心ずれが発生する場合があります。
(注) 顕微鏡本体から架台面までの位置が下がるため、SZX2-STL2の支柱部に落下防止リングSZX-R(オプション)を使用し、下がった位置をかさ上げしてください。
SZX-AS(SDO2の下).....SZX7のみ
- 7) 迷光防止のために副観察者がいない接眼レンズ部には、逆入射光防止キャップ(9ページ)をかぶせてください。
- 8) 電源コードおよびACアダプターは、当社付属のものを必ずご使用ください。
- 9) 使用後は、安全のためACアダプターの電源プラグをコンセントから抜いてください。
- 10) ACアダプターのコードは、付属のコード止めで、観察の邪魔にならない位置にセットし、さらにランプハウス等に触れないようご注意ください。
- 11) 本システムに接続されているケーブルに、足などを引っかけないようにご注意ください。
本システムの転倒や架台からの標本の落下により、標本の破損や飛散のおそれがあります。
- 12) 本システムを移動する際は、大型架台SZX2-STL2から供覧鏡筒SZX-SDO2と焦準部を取り外してください。取り外さずに移動すると不安定になり転倒のおそれがあります。
また、SZX2-STL2の架台底面を持って移動すると、指をはさむおそれがあります。
- 13) 焦準部を大型架台SZX2-STL2の支柱上部に固定する際は、必ず、落下防止リングSZX-R(オプション)を焦準部の下に、隙間を空けずに重ねてご使用ください。SZX-Rを使用せずに焦準部の固定つまみをゆるめると、焦準部と供覧鏡筒SZX-SDO2が落下し、指をはさんだり標本が破損したりするおそれがあります。

安全に関するシンボルマーク

本装置には、以下のシンボルマークが付いています。
マークの意味をご理解いただき、安全な取り扱いを行ってください。

マーク	意味
	使用する前に必ず取扱説明書をお読みください。 誤った取り扱いをすると、使用者が傷害を負ったり、商品の破損の原因となります。
15V0.2A 	直流電源（付属のACアダプター）を使用してください。
	入力ジャックの意味
	ポインターの意味

2 手入れ・保存について

- 1) レンズ類の清掃は、ほこりを市販のブロアーなどで吹き飛ばし、クリーニングペーパー（または洗いざらしの清潔なガーゼ）で軽く拭く程度にしてください。
指紋や油脂類の汚れのみ、市販の無水アルコールをクリーニングペーパーにわずかに含ませて、拭き取ってください。


注記 無水アルコールは引火性が強いので、使用中は火気に近づけないようにし、各種電気機器のメインスイッチの ON-OFF 操作も行わないでください。また、部屋の換気にもご注意ください。

- 2) 各部の清掃は有機溶剤を避け、汚れがひどい場合は、希釈した中性洗剤を柔らかな布にわずかに含ませて、拭いてください。
- 3) 各部を分解することは、故障の原因となりますので、絶対に避けてください。
- 4) 使用しないときは、ほこり避けのカバーをかぶせてください。
- 5) 本装置廃棄の際は、地方自治体の条例または規則を確認されて、それに従ってください。
ご不明な点は、ご購入先のオリンパスの販売店へお問い合わせください。

3 注意

この装置を取扱説明書に記載されている以外の方法で使用されますと安全が保証できず、さらに故障のおそれがあります。この取扱説明書に従ってご使用ください。

本文内の注意文章には、次のシンボルマークを使用しています。

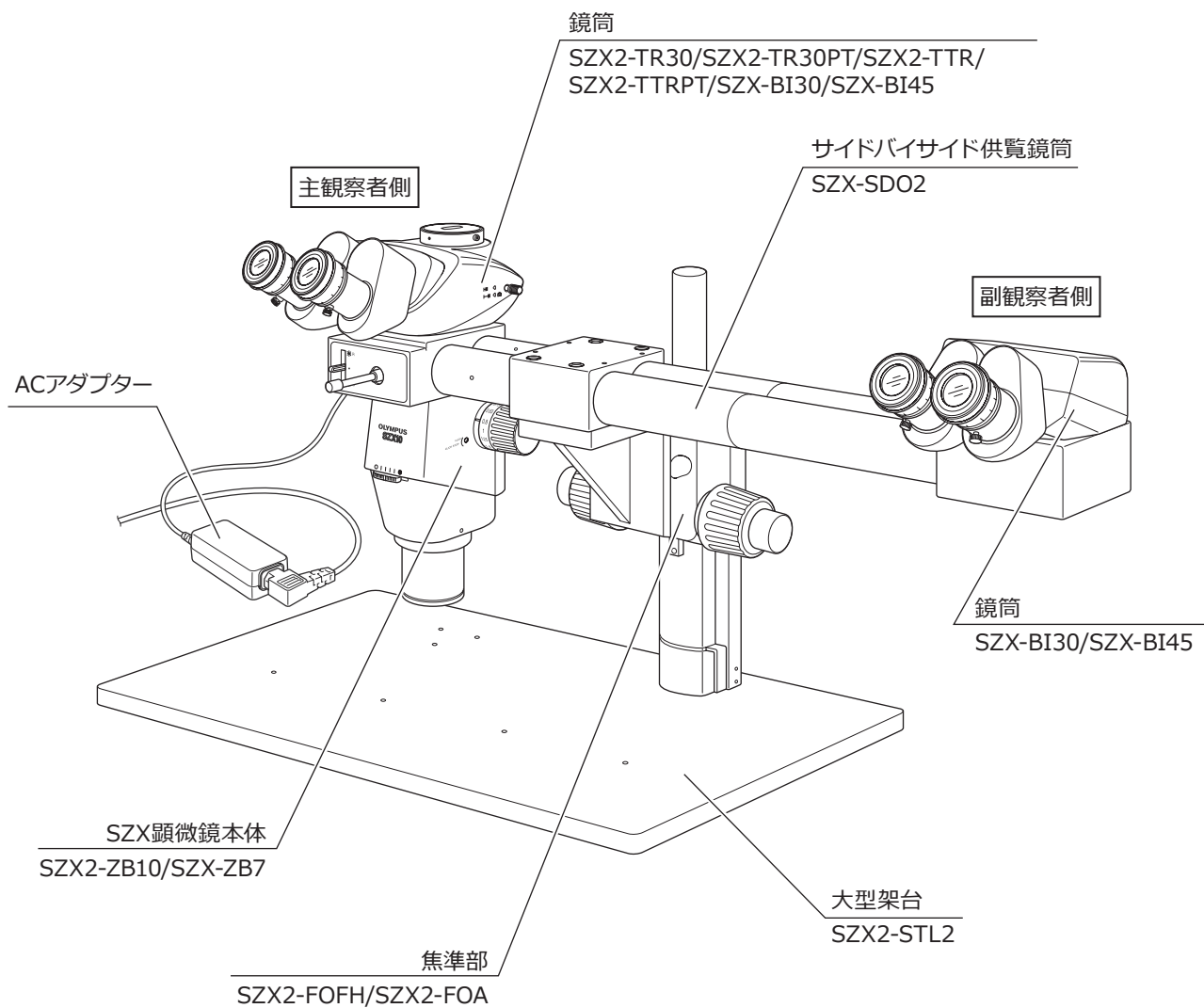
 **注意** : 使用者の傷害防止および商品（周辺の家財など含む）破損防止の注意内容を示します。

 **注記** : 商品破損防止の注意内容を示します。

 **参考** : 参考（操作・保守において知っておくと便利な内容）

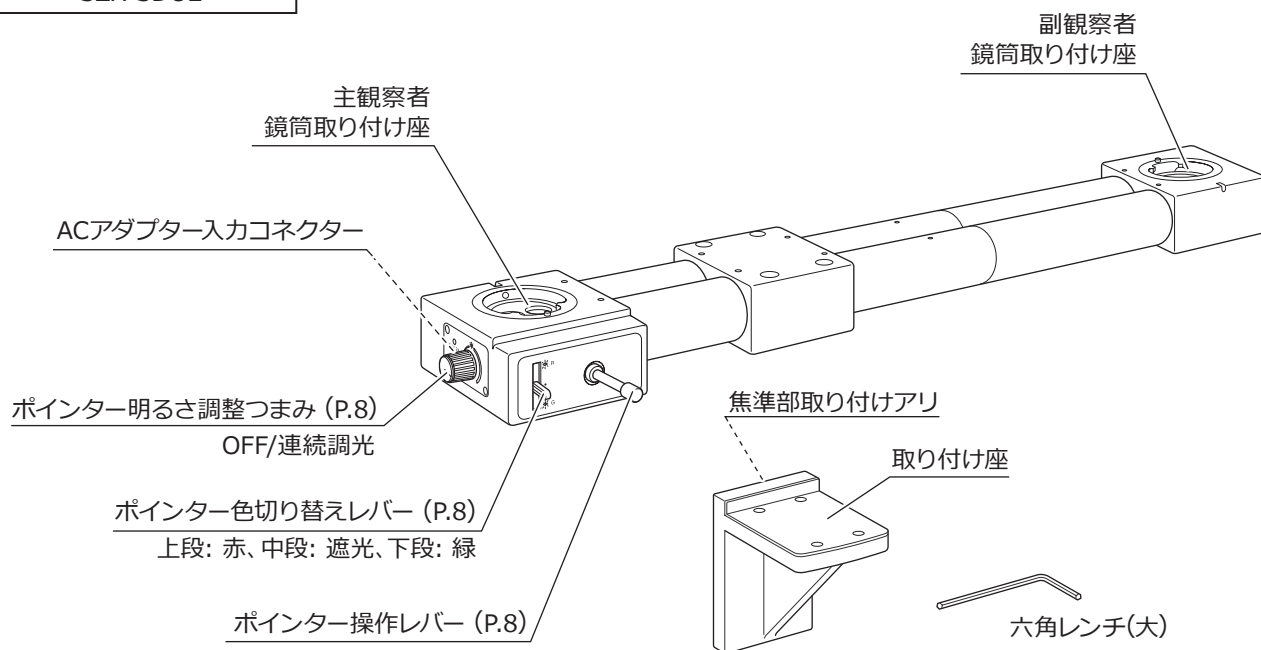
1 構成モジュールの名称

顕微鏡の組み立てが完了していない場合は、「5 組み立て方」(12 ページ)を先にご覧ください。

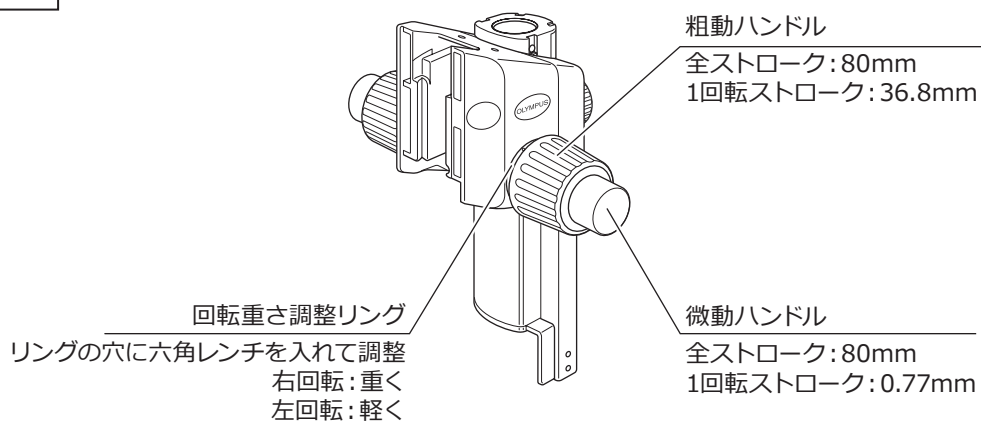


2 各操作部の名称

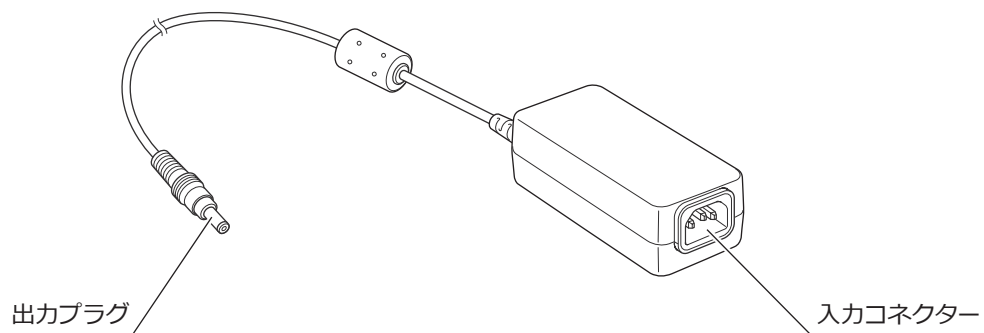
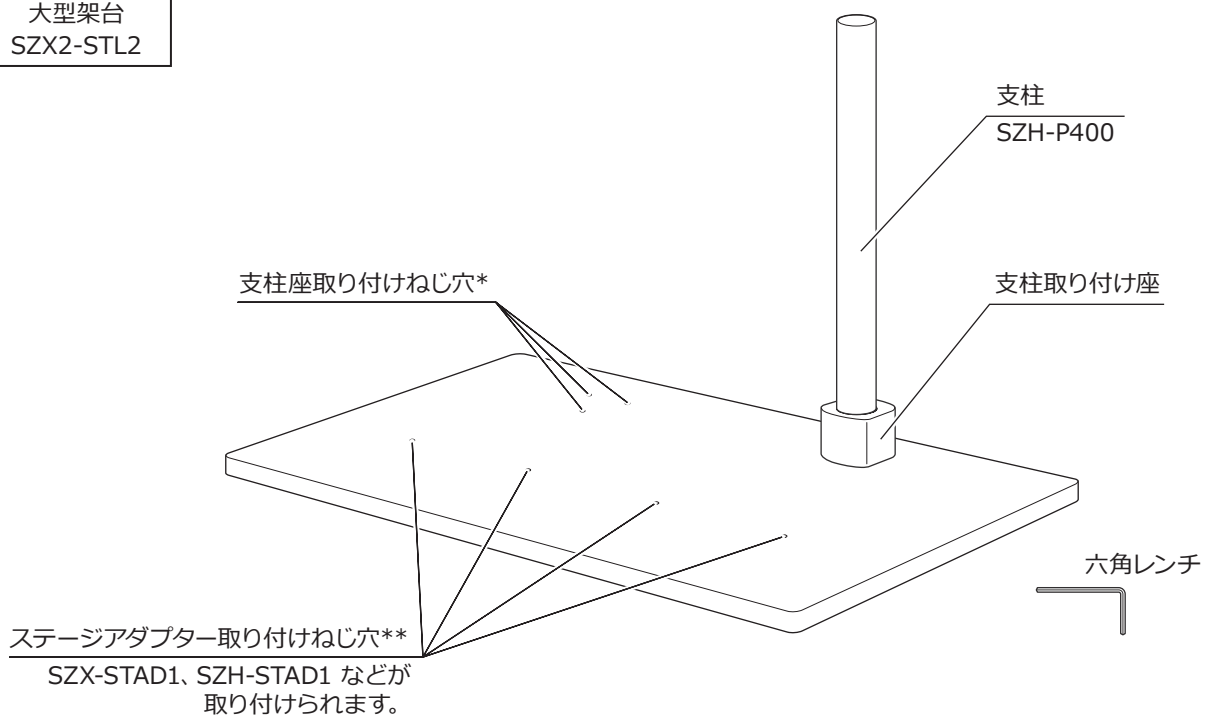
サイドバイサイド供覧鏡筒
SZX-SDO2



焦準部
SZX2-FOFH



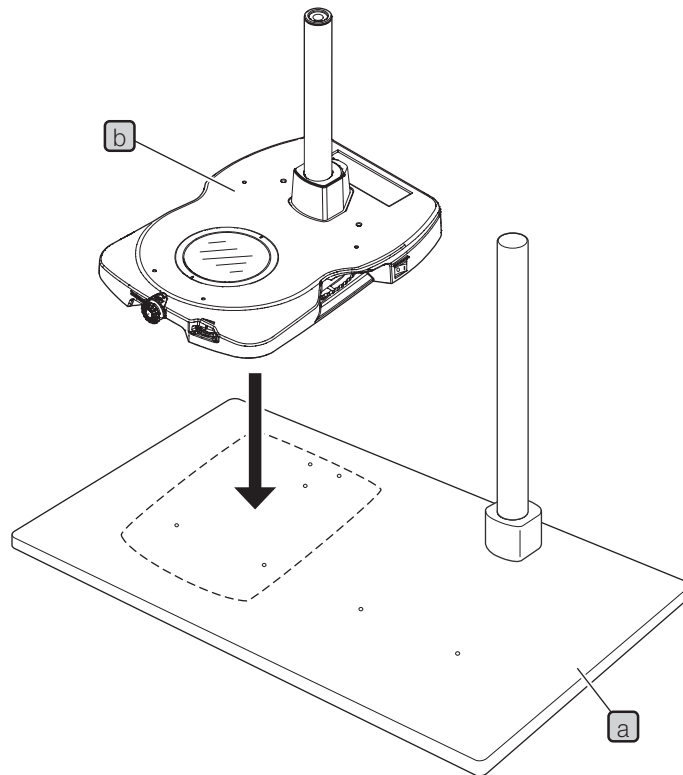
AC アダプター

大型架台
SZX2-STL2

* 支柱取り付け座を左側に取り付ける(六角レンチ(大)使用)ことで、副観察者を左側にセットできます。ただし、ポインター操作レバーが後側となり操作性が悪く、また、主観察者側の三眼鏡筒ではポインター像が写真やテレビに写し込めなくなります。

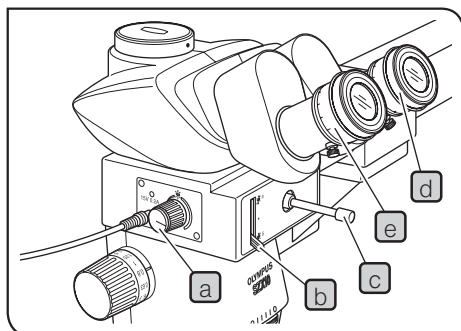
** ステージアダプターSZX-STAD1/SZH-STAD1 および SZX-STAD2 (補助支柱SZH-P600併用)が取り付け可能。

参考 透過照明観察する場合には、SZX2-STL2 **a**の上面にLED透過照明架台 **b**(SZX2-ILLTQ/ILLTS)をのせて使用できます。このとき、架台面の位置が透過照明装置の高さ分上がるため、SZX2-STL2の支柱部に落下防止リングSZX-R(オプション)をご使用ください。
落射照明については、各種取扱説明書をご参照ください。



3 使い方

3-1 ピントの合わせ方



1 主観察者のピント合わせ

- 1 ディスカッション装置のポインター明るさ調整つまみ **a** を、時計方向に回してポインター(※)を点灯させます。

参考 ポインター色切り替えレバー **b** を、中段位置以外にし、ポインターが視野内にない場合は、ポインター操作レバー **c** で視野中央に移動させます。

- 2 右側の接眼レンズの視度調整環 **d** を回し、ポインターにピントを合わせます。

- 3 右側の接眼レンズを覗き、焦準部の粗/微動ハンドルにて標本にピントを合わせます。

- 4 左側の接眼レンズのヘリコイド **e** を回し、標本にピントを合わせます。

- 5 顕微鏡の粗/微動ハンドルを回し、標本にピントを合わせます。

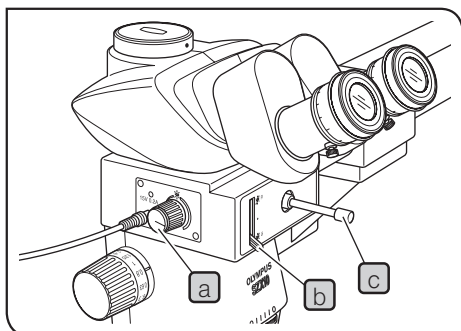
参考 ポインター部の操作および粗/微動ハンドル、ズームハンドルの操作は、主観察者のみ可能で、副観察者は操作できません。

2 副観察者のピント合わせ

左右それぞれの接眼レンズのヘリコイドを回し、標本にピントを合わせます。

(標本にピントを合わせると、ポインターにもピントが合います。)

3-2 ポインターの使い方



1 ポインターの明るさ調整

参考 本製品のポインターは、暗い標本(例: 蛍光観察標本)にも対応できるように、明るさ調整範囲を設定しています。そのため、明るい標本(例: 明視野観察標本)を観察する場合には、調整ダイヤルを最大まで回さないで、ポインターが見えてこないように感じる場合がありますが、故障ではありません。

- 1 接眼レンズを覗きながら、ポインター明るさ調整つまみ**a**を時計方向に回すと、連続的に明るさが調整できます。
- 2 反時計方向一杯に回すとOFFになります。

2 ポインターの色選択

標本の色に溶け込まないポインターの色を、切り替えレバー**b**で選択します。

- 上段位置：赤
- 中段位置：遮光
- 下段位置：緑

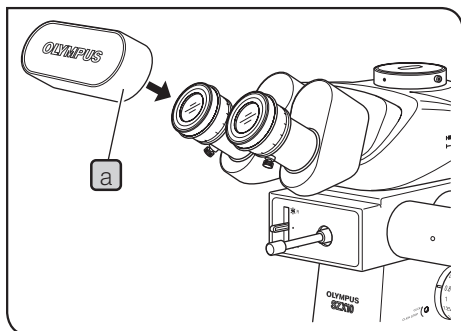
注記 緑色LEDの個体差により、緑色ポインターの下部にかけりが出る場合があります。

3 ポインターの移動

主観察者が供覧鏡筒正面のポインター操作レバー**c**を動かして、視野内の目的の位置にポインターを移動させます。

参考 ポインターを使用しないときは、視野の外へポインターを移動するか、ポインター色切り替えレバー**b**を中段位置にしてください。

3-3 その他




1 逆入射光防止キャップの使い方

主観察者側または副観察者側のどちらかを使用しない場合には、付属の逆入射光防止キャップ **a** を接眼レンズ部にかぶせて、逆入射光が入らないようにして観察を行います。

3-4 写真撮影時の注意事項

写真撮影（デジタルカメラ撮影も同様）は、従来と同じ方法で行いますが、ここでは、SZX-SD02を組み合わせた写真撮影の注意事項について説明いたします。

1) 三眼鏡筒を使用して、ポインターを写真に写し込むことができます。（主観察者が左位置のとき）

参考 当社の正規の三眼鏡筒、写真レンズ、写真撮影装置を使用すれば、ポインター（)は、常にフィルム面または撮像面にピントが合うようになっています。

2) 標本に対してポインターのコントラストを付けるため、ポインターは標本よりも明るくなっています。このため写真撮影の場合には、観察時と違った、以下の影響が出てきますのでご注意ください。

- ① 標本に適正露光を与えますと、ポインターの露出は、必ずオーバーになっていますので、カラー撮影の場合には、ポインターの色がとんで白っぽく写ります。
- ② 自動露出の写真撮影装置で撮影する場合、ポインターの明るさの影響で標本が露光アンダーとなる場合もありますので、この場合には、撮影装置の標本の分布による補正ダイヤルでオーバー側にセットしてください。
- ③ 暗い標本で長時間露出を行う場合は、ポインターの影響が大きくなりますので、ポインターの照明を消して、標本だけで露出時間をはかり、次に、ポインターの照明を点灯させて、マニュアル露出で前記の露出時間に設定して撮影してください。

3) 写真撮影は、主観察者側で行ってください。

注記 ・写真撮影時は、副観察者側の接眼レンズに、必ず逆入射光防止キャップを取り付けてください。

・安定性が悪くなりますので、副観察者側には、写真撮影装置、デジタルカメラを取り付けないでください。

4 仕様

■ 供覧鏡筒 SZX-SD02

項目		仕様
(1) 主/副観察者の鏡筒間隔		650mm並列型 (サイドバイサイド)
(2) 像の向き		主観察者と副観察者とも同一像 (正立像)
(3) アイポイント高さ		主、副とも同一高さ
(4) 鏡筒倍率		主、副とも1倍
(5) 最大視野数		主、副ともΦ22mm
(6) 取り付け架台		SZX2-STL2にSZX2-FOFH (またはSZX2-FOA) を介して取り付け、その他の架台には取り付け不可。
(7) ポインター	形	矢印、上向き (双眼部観察で)
	色	3段切り替え (上段: 赤、中段: 遮光、下段: 緑)
	移動操作	ジョイスティック方式 (主観察者のみ操作可)
(8) ポインター電源		ACアダプター U-ACAD4515: 定格 入力 100-240V ~ 50-60Hz 1.2A (最大) 出力 15V ㏊ 3.34A
(9) 外形寸法		778.2 (W) × 204 (D) × 204 (H) mm (中間鏡筒厚さ 56mm)
(10) 質量		5.1kg

■ 大型架台 SZX2-STL2

項目		仕様
(1) ベース	サイズ	500 × 350mm
	支柱取り付け位置	2カ所
(2) 支柱	高さ	400mm (ベース上面より)
	外径	ø32mm f7 -0.020 -0.041
(3) ステージアダプターの取り付け		ベース上面へねじ止め固定 固定位置 2カ所 (支柱取り付け位置に対応)
(4) 外形寸法		500 (W) × 350 (D) × 424 (H) mm
(5) 質量		9.5kg

■ 使用環境

- ・屋内使用
- ・高度：2000m まで
- ・温度：5～40℃
- ・湿度：最大80% (31℃まで)
31℃以上の使用環境湿度は直線的に下がり、34℃(70%)～37℃(60%)～40℃(50%)となる。
- ・電源電圧変動：±10%
- ・汚染度：2 (IEC60664による)
- ・設置カテゴリ (過電圧カテゴリ) II (IEC60664による)

5 組み立て方

5-1 組み立て概略図

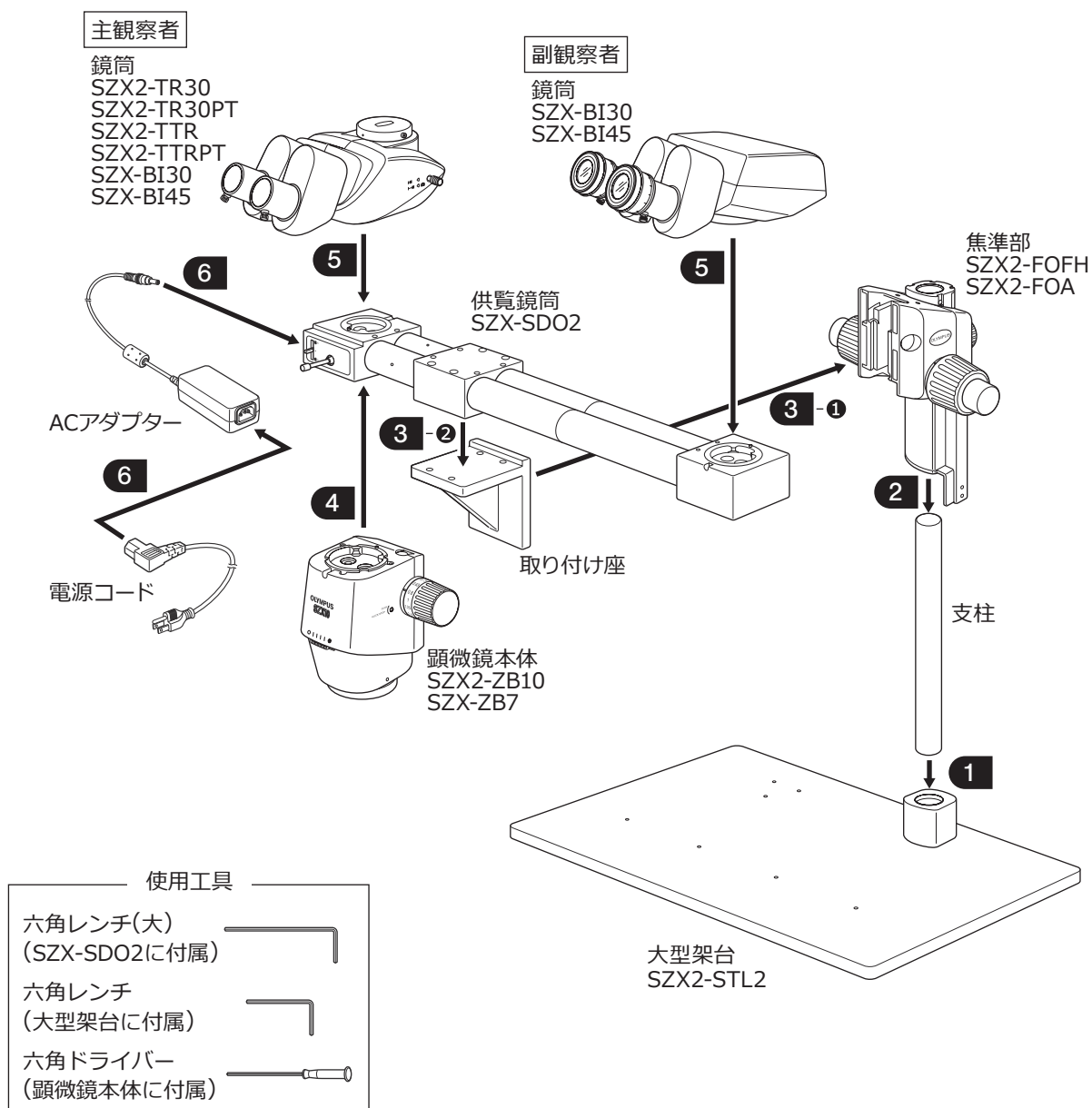
下図は各モジュールの取り付け方を示したもので、数字は取り付け順序を表しています。

注意 ケーブル類は観察者に支障のないように配置してください。

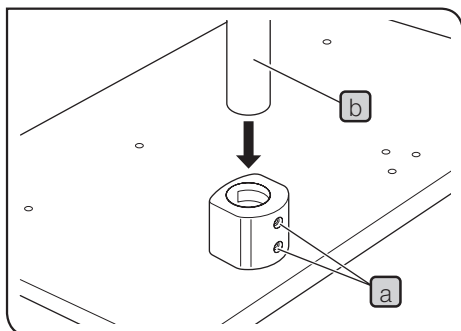
注記

- ・取り付けの際は、各取り付け部のゴミ、ほこりを取り除き、キズを付けないよう慎重に行ってください。
- ・各モジュールは質量のあるものもありますので、落下の事故を防ぐため、細心の注意をはらって組み立てを行うようにしてください。

参考 移動の際は、SZX2-FOAまたはSZX2-FOFHを支柱から取り外してください。



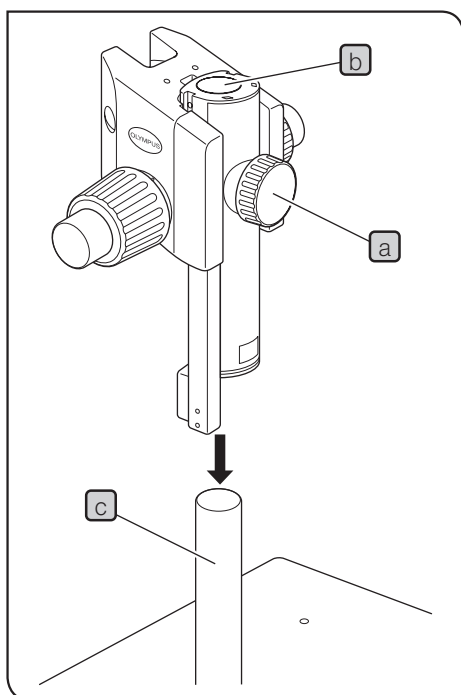
5-2 組み立て方詳細



1 支柱の取り付け

参考 主観察者を右側にする場合は、支柱取り付け座を左側に移動する必要があります。

- 1 支柱受けの固定ねじ **a** (2カ所) を架台に付属の六角レンチ (対辺 3mm) で十分にゆるめます。
- 2 支柱 **b** の白いゴム製の六角ドライバー収納穴側を上にして、静かに取り付け穴へ挿入し、突き当てまで押し込みます。
- 3 固定ねじ **a** (2カ所) を六角レンチで確実に固定します。



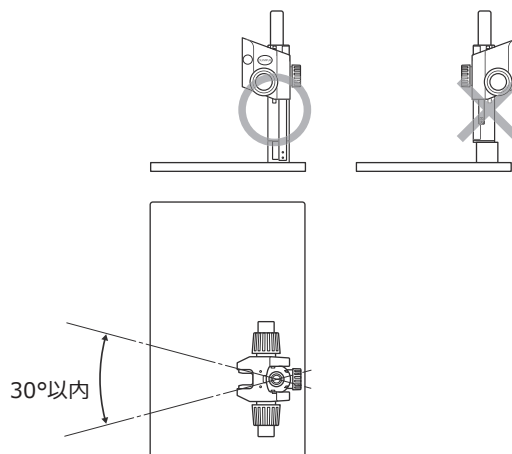
2 支柱の取り付け

- 1 焦準部固定つまみ **a** を十分にゆるめ、焦準部を両手で支えながら、取り付け穴 **b** に支柱 **c** を挿入します。

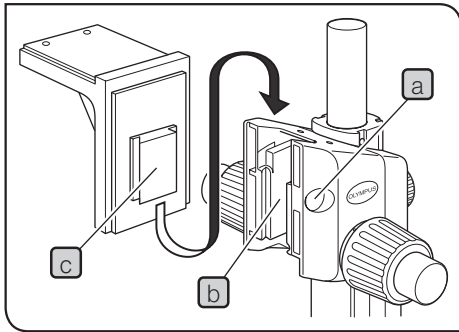
注記 無理な力を加えないよう、静かに挿入してください。

- 2 ストップ位置まで焦準部を静かに挿入し、焦準部固定つまみ **a** で確実に固定します。

注意 ・転倒防止上、必ず下図の○印のように取り付け、焦準部がほぼ正面を向くように方向を合わせ固定します。後向きに取り付けると転倒します。



・焦準部を支柱上部で使用する場合は、必ず落下防止リング SZX-R(オプション) を焦準部の下に、隙間を空けずに重ねてご使用ください。

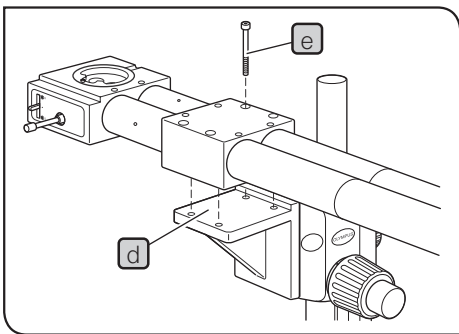


3 供覧鏡筒 (SZX-SDO2) の取り付け

- 1 焦準部のアリ固定ねじキャップ **a** を切り欠き部へ、先の尖ったもので引っ掛けて取り外します。
- 2 焦準部キャップ内のアリ固定ねじを付属の六角レンチを使用してゆるめます。
- 3 焦準部の取り付けアリ **b** と供覧鏡筒 (SZX-SDO2) 取り付け座の取り付けアリ **c** を合わせて静かに挿入します。

注記 傾けて挿入したり、無理に押込むと機能を損なうことがあります。

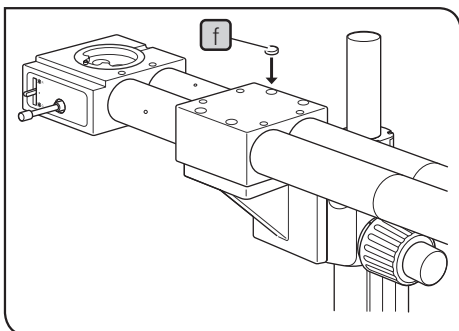
- 4 ストップ位置まで挿入したら、固定ねじを六角レンチを使用して確実に締め付け、固定します。
- 5 キャップ **a** を元に戻します。



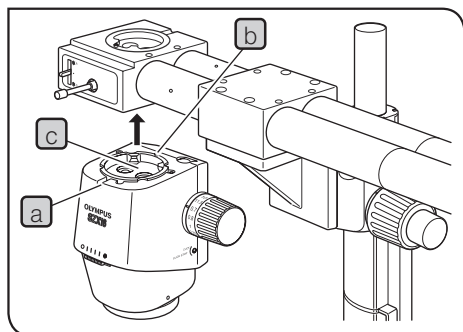
- 6 供覧鏡筒を副観察者側が右側になるように (図のように) 取り付け座 **d** にのせ、供覧鏡筒に付属の固定ねじ (4本) **e** をねじ穴 (4カ所) に入れ、SZX-SDO2付属の六角レンチ (対辺4mm) で締め付け固定します。
(架台の支柱取り付け座位置を左側にした場合には、副観察者が左側になるよう取り付けます。)

注意 供覧鏡筒が落下するおそれがありますので、供覧鏡筒が確実に固定されるまで、必ず片手で供覧鏡筒を支えながら取り付けてください。

二人で組み立てを行うと、安全かつ楽に行えます。



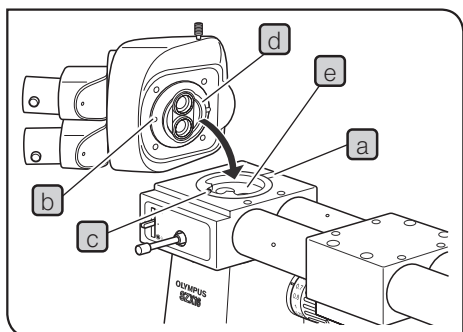
- 7 ねじ穴 (4カ所) に付属のプラスチックキャップ **f** を挿入して、固定ねじをかくします。



4 顕微鏡本体の取り付け

⚠ 注意 対物レンズは、顕微鏡本体取り付け時の落下による破損を防止するため、取り外しておいてください。
また、顕微鏡本体が確実に固定されるまで、片手で本体を保持して取り付けてください。

- 1 顕微鏡本体の鏡筒固定ねじ **a** を六角ドライバーで十分にゆるめます。
- 2 供覧鏡筒の位置決め溝と顕微鏡本体の位置決めピン **b** を合わせ、顕微鏡本体を持ち上げて、供覧鏡筒下面のアリに本体のアリマウント **c** を挿入します。
- 3 鏡筒固定ねじ **a** を六角ドライバーで確実に締め付けます。

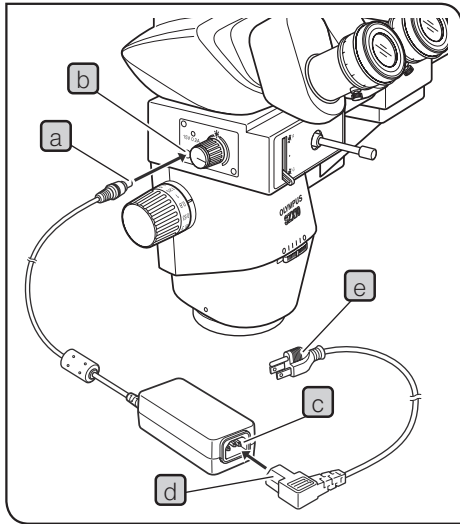


5 鏡筒の取り付け

参考 鏡筒の取り付けは、主観察者側も副観察者側も同様に取り付けます。

- 1 鏡筒の固定ねじ **a** (副観察者側は正面位置) を六角ドライバーで十分にゆるめ、防塵キャップを取り外します。
- 2 鏡筒の位置決め溝 **b** と供覧鏡筒の位置決めピン **c** を合わせ、鏡筒下面のアリ **d** を供覧鏡筒のアリマウント **e** に挿入します。
- 3 固定ねじ **a** を六角ドライバーで確実に締め付けます。

注記 緑副観察者側には、三眼鏡筒を介して、写真装置やビデオカメラがのると安定性が悪くなりますので、使用しないでください。

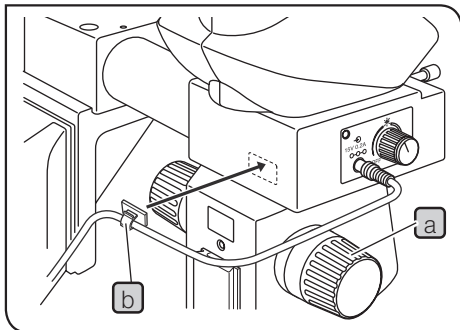


6 ACアダプターの取り付け

- 注記**
- ・ポインター明るさ調整つまみを反時計方向に回して、OFF位置にしてから、ACアダプターを取り付けてください。
 - ・コード類は、曲げ、ねじれに弱いので、無理な力をかけないようにご注意ください。
 - ・ACアダプターおよび電源コードは、当社付属のものを必ずご使用ください。

- 1 ACアダプターの出力プラグ **a** を供覧鏡筒の左側面のACアダプター入力コネクター **b** に確実に挿入します。
- 2 ACアダプターの入力コネクター **c** へ電源コードのコネクター **d** を挿入し、電源コードプラグ **e** を電源コンセントに差し込みます。

- 注意** 電源コードを使用し、アース付3芯コンセントに接続してください。
コンセントのアースが未接続の場合は、当社の意図する電気安全性能が発揮できません。



7 コード止めの取り付け

ACアダプターのコードが顕微鏡本体の左側ズームハンドル **a** にかかり、操作の邪魔になる場合があります。このような場合には、供覧鏡筒に付属のコード止め **b** を供覧鏡筒後側面などに貼り付け、これにコードを掛けて使用してください。

MEMO

MEMO

この製品は 2022 年 4 月 1 日より **株式会社エビデント** が製造をおこないます。
この製品についてご不明な点は、下記のお客様相談センターまたはウェブサイトを通してお問い合わせいただくか、購入された販売店にお問い合わせください。

株式会社エビデント

 EVIDENT Customer Information Center
お客様相談センター

 **0120-58-0414** 受付時間 平日 9:00～17:00
※携帯・PHSからもご利用になれます。

E-mail: ot-cic-microscope@olympus.com

(ライフサイエンスソリューション)

お問い合わせ

<https://www.olympus-lifescience.com/support/service/>



(ライフサイエンスソリューション)

当社ウェブサイト

<https://www.olympus-lifescience.com>



(産業ソリューション)

お問い合わせ

<https://www.olympus-ims.com/service-and-support/service-centers/>



(産業ソリューション)

当社ウェブサイト

<https://www.olympus-ims.com>

