

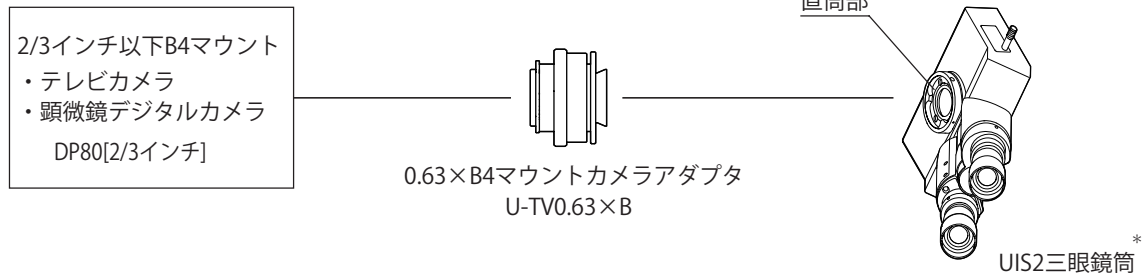
B4 マウントカメラアダプタ U-TV0.63XB

取扱説明書

本製品は、デジタルカメラ等で広視野撮像を可能とする B4 マウント (2/3 型バヨネットマウント) 付カメラアダプタです。

本製品を廃棄する際は、地方自治体の条例または規則に従ってください。ご不明な点は、ご購入先のオリンパス販売店へお問い合わせください。

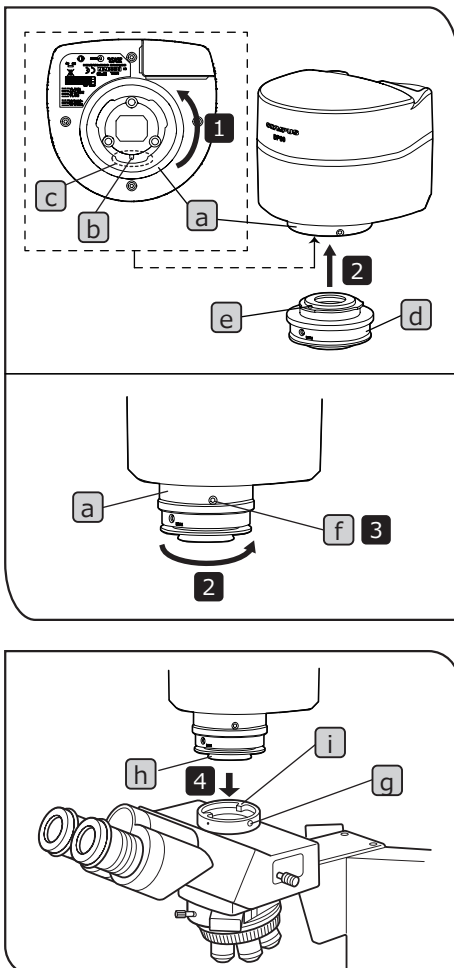
1 システム図



* UIS2(UIS) 三眼鏡筒 (U-TTR-2、U-TR30-2、U-TR30NIR、U-SWTR-3、U-SWETTR-5、U-SWETR、U-ETR-4、U-CTR30-2、U-TLU-1)の直筒部 およびIX83/73/53,IX81/71/51のサイドポートに取付け可能。

- ◎ 指定の撮像素子より大きなカメラを使用すると、周辺部の光量不足、またはケラレが発生します。
- ◎ カメラが高感度の場合や自動調光機能がない場合にモニタ画像が白く飛ぶことがあります。その際は、顕微鏡の照明光量を下げてください。

2 取付け方



注意 取付け / 取外し作業は、安定した台や机の上に製品を置きながら行ってください。

- ◎ 本項ではデジタルカメラDP80の取付けを前提に説明します。
 - ◎ レンズの汚れは、顕微鏡付属の取扱説明書を参照して清掃してください。
- 1 カメラヘッド下面のアダプタ取付け部 **a** を矢印の方向に回して充分緩めてから、位置決め溝 **b** が切欠き部 **c** のほぼ中央になるように合わせます。
 - 2 位置決め溝 **b** に、カメラアダプタU-TV0.63XB **d** の位置決めピン **e** を合わせて押し当て、カメラアダプタ **d** を手で固定しながら、アダプタ取付け部 **a** を矢印の方向に回して仮固定します。
 - 3 カメラヘッドの取付ねじ **f** を顕微鏡付属の六角ドライバーで締付けて確実に固定します。
 - 4 UIS2(UIS)三眼鏡筒直筒部の固定ねじ **g** を顕微鏡付属の六角ドライバーでゆるめ、カメラアダプタの取付けアリ **h** を三眼鏡筒の直筒部 **i** に挿入します。
- ◎ 同焦調整操作をしやすいように、カメラアダプタのLOCK表示が横位置になるようにセットしてください。
- 5 固定ねじ **g** を確実にねじ込み、固定します。



顕微鏡の調整

- 1 顕微鏡の光源を点灯し、各部の調整を行って観察可能状態にします。
- 2 UIS2(UIS)三眼鏡筒の光路をカメラ側に切換えます。

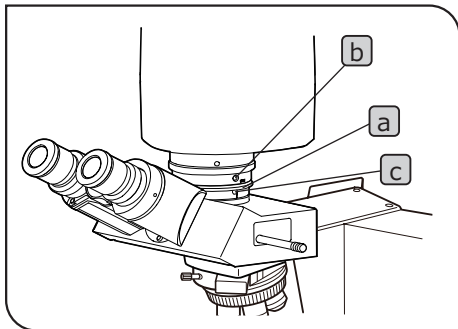
カメラ/モニタの調整

- 1 カメラ/モニタの取扱説明書に従ってカラー調整などの調整を行います。
- ◎ 接眼レンズの中心とモニタの中心が合わないことがありますが、これはカメラの撮像素子の調整機構によるもので、故障ではありません。

観察像とモニタ像の同焦調整

- ◎ この同焦調整により、観察像からモニタ像に切換えた際のピント合わせの補正が不要となります。
- ◎ 同焦調整には、顕微鏡に付属の六角ドライバを使用します。

注意 同焦調整範囲は±1.5mmありますが、本アダプタで調整しきれない場合は、カメラ側のピント合わせ機能も併用してください。



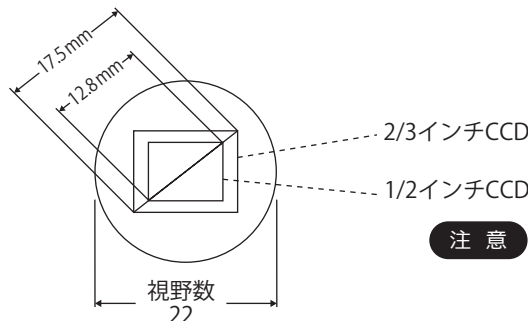
- 1 高倍率対物レンズを使用し、接眼レンズを覗きながら標本にピントを合わせます。
- 2 低倍率対物レンズに切換え、鏡筒の光路をカメラ側にして、モニタ像を観察します。
- 3 固定ねじ**b**、**c**を六角ドライバで緩めます。
- 4 カメラアダプタの同焦調整部**a**を回して、モニタ像のピントを合わせます。
- 5 ピントが合ったところで、固定ねじ**b**、**c**を六角ドライバで締付けます。

カメラの回転

- 1 直筒部の固定ねじ**c**をゆるめます。
- 2 カメラを回し、直筒部の固定ねじ**c**を締めて確実に固定します。

4 撮像視野範囲一覧

◎ 視野数22の接眼レンズ使用時の視野と、カメラアダプタを介した撮像素子の大きさによる撮像視野の範囲を参考に示します。



注意 1 インチ CCD ご使用時には、4 隅にケラレが発生します。

$$\text{モニタ上の倍率} = \text{対物レンズ倍率} \times \text{カメラアダプタ倍率}(0.63 \times) \times \frac{\text{モニタ対角長}^*}{\text{撮像素子対角長}^*}$$

* モニタおよび撮像素子対角長は、メーカーにより多少寸法が異なりますのでご注意ください。

(撮像素子参考データ) 1インチカメラ→16.16mm、2/3インチ→11mm、1/2インチ→8.08mm、1/3インチ→6mm、1/4インチ→4mm