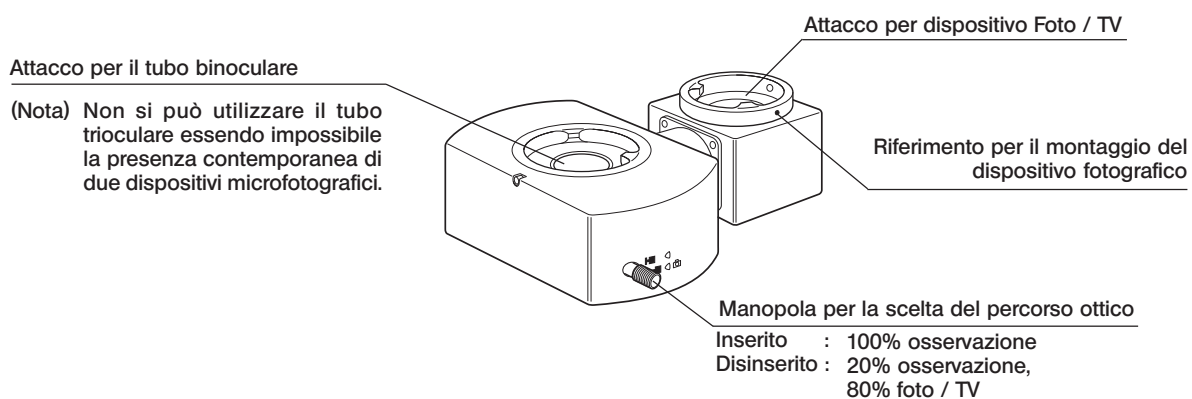


Questo accessorio è compatibile con i sistemi ottici UIS/UIS2 (Universal Infinity System). Inserito fra lo stativo del microscopio ed il tubo d'osservazione binoculare, consente l'applicazione di sistemi per microfotografia e TV.

1 Vista d'Assieme



2 Montaggio

Applicare il dispositivo sullo stativo del microscopio con lo stesso metodo utilizzato per il tubo d'osservazione. Il dispositivo foto / TV può venire applicato su qualsiasi lato secondo preferenza.

Compatibilità con i Microscopi

BX40, BX41, BX43, BX50, BX51, BX52, BX53, BX60, BX61, BX62, CX41, MX51

AVVERTENZA

- Con il BX40CY o il BX60, i margini del campo visivo possono risultare vignettati a seconda dell'obiettivo utilizzato.
- L'U-TRU non può essere utilizzato con l'illuminatore per luce riflessa.

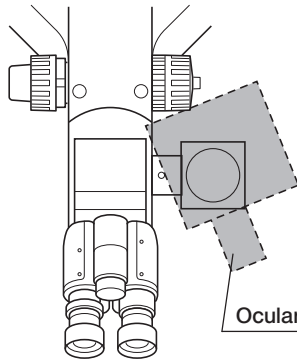
Compatibilità con i Tubi d'Osservazione ed Altri Dispositivi Intermedi

: Fino a indice di campo 22 (non compatibile con campo supergrandangolare)

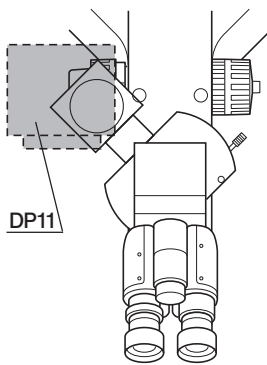
- U-BI30/BI30-2: Può venire utilizzato con un altro dispositivo intermedio, tenendo presente che la zona periferica del campo visivo può oscurarsi in funzione dell'obiettivo utilizzato.
- U-TBI3: Non si può utilizzare alcun ulteriore dispositivo intermedio.



Dispositivo Microfotografico e Camera Digitale



La presenza del tubo binoculare richiede di montare il dispositivo fotografico con l'asse dell'oculare di osservazione leggermente deviato verso l'esterno.



La camera digitale DP11 può venire applicata solamente sul lato sinistro del microscopio.

Qualora l'adattatore TV disponibile fosse corto, la camera deve venire applicata sul lato posteriore sinistro come mostrato in figura evitando così che i cavi causino intralci.

3 Avvertimenti per l'Uso

- Utilizzare sempre l'oculare del dispositivo fotografico per l'inquadratura e la messa a fuoco.
- Preparati con elevato grado di riflessione e contrasto possono generare immagini velate.