

POKYNY

SZ2-STU1/SZ2-STU2 SZ2-STU3

UNIVERZÁLNÍ STATIV TYP 1
UNIVERZÁLNÍ STATIV TYP 2
STOLNÍ UPÍNAČ STOJANU

Tento návod k obsluze je určen pro stativy Olympus pro stereomikroskopy. K zajištění bezpečnosti, docílení optimálního výkonu a k řádnému seznámení s používáním tohoto zařízení doporučujeme, abyste před prací s mikroskopem důkladně prostudovali tento návod. Návod k obsluze uchovávejte pro další použití na snadno přístupném místě poblíž pracovního stolu.



700822_2-0

Stativy SZ2-STU1, SZ2-STU2 a SZ2-STU3 disponují specifikacemi ochrany před statickým výbojem ESD (Electro-Static Discharge). Povrch každého stativu je opatřen elektricky vodivým povlakem ke snížení povrchového elektrického odporu. Připojením zemnicího vodiče ke stojanu (a také k vodorovnému ramenu v případě SZ2-STU2) se rychle vyloučí vlivy statické elektřiny.

UPOZORNĚNÍ K dodržení ochranných vlastností ESD vždy používejte stativ v kombinaci se stereoskopickým mikroskopem, s ramenem pro montáž příslušenství a s volitelnými prvky, které mají specifikace ochrany ESD. V opačném případě nebude mít zemnění řádný účinek.

- Upínací kolečko stativu nedisponuje ochranou ESD. (Upínací kolečko stativu s ochranou ESD je dostupné na objednávku.)
- U stativů SZ2-STU2 je svod proudu mezi vodorovným ramenem a podstavcem přerušen třecí plochou sloupku. Tyto části je nutno uzemnit samostatně.

UPOZORNĚNÍ Poté, co byl přístroj použit k pozorování preparátu, který je spojen s potenciální infekcí, očistěte části přístroje přicházející do styku s preparátem, aby se zabránilo infekci.



Toto zařízení vyhovuje požadavkům směrnice 98/79/EHS týkající se diagnostických zdravotnických zařízení pro vyšetřování in vitro. Označení CE vyjadřuje shodu s touto směrnicí.

© Určení přístroje

Tento přístroj byl navržen pro pozorování zvětšených obrazů preparátů při rutinních a výzkumných aplikacích. Přístroj nepoužívejte pro žádný jiný účel než pro který je určen.

SZ2-STU1/SZ2-STU3

DŮLEŽITÉ – Přečtěte si tuto část pro bezpečné použití přístroje. – 1-2

1 MODULY, VNĚJŠÍ VZHLED A ROZMĚRY 3

2 ZÁKLADNÍ ČÁSTI A SESTAVENÍ 4

3 FUNKCE 5-6

SZ2-STU2

DŮLEŽITÉ – Přečtěte si tuto část pro bezpečné použití přístroje. – 7

1 MODULY, VNĚJŠÍ VZHLED A ROZMĚRY 8

2 ZÁKLADNÍ ČÁSTI A SESTAVENÍ 9-10

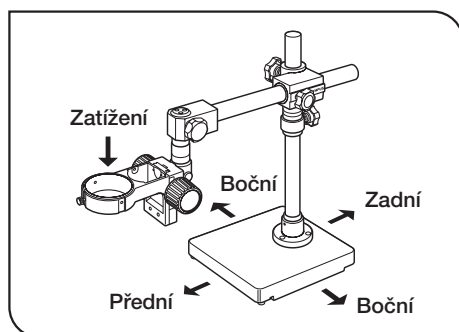
3 FUNKCE 11-13

SZ2-STU1/SZ2-STU3

DŮLEŽITÉ

⚠ BEZPEČNOSTNÍ OPATŘENÍ

SZ2-STU1



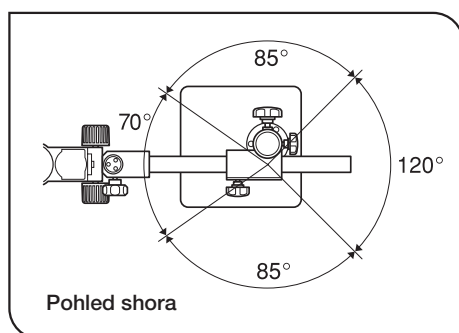
Obr. 1

1. Stativ nainstalujte na vodorovnou desku stolu (úhel sklonu menší než 3°).
2. Při přenášení stativu se přesvědčte, že upínací mechanismy jsou bezpečně upevněny a stativ zvedejte za podstavec. Pokud byste stativ drželi jen za vodorovné rameno nebo sloupek, mohl by podstavec spadnout.
3. Nosnost stativu je omezená (viz tabulka níže). Těžké předměty, jako je např. fotografická jednotka, nelze použít.

Sloupek je v podstavci umístěn mimo jeho střed.

Stabilita stativu se mění v závislosti na orientaci vodorovného ramena. (obr. 1 a 2)

Jestliže je vodorovné rameno vytaženo na maximum, je nosnost připojovacího ramena omezena podle následující tabulky.

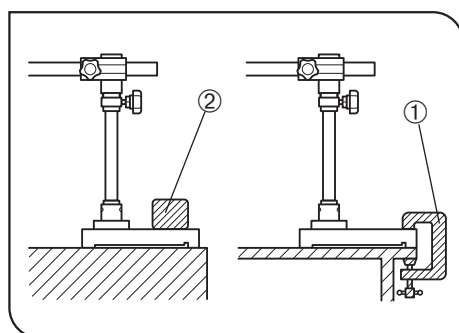


Obr. 2

Vpředu 70°	Max. 4,6 kg
Boční str. 85°	Max. 3,0 kg
Vzadu 120°	Max. 2,0 kg

* **Za těchto podmínek má stativ větší tendenci k převrácení, jestliže je během činnosti mikroskopu aplikováno další zatížení. Doporučuje se mít vodorovné rameno co možno nejméně vysunutě.**

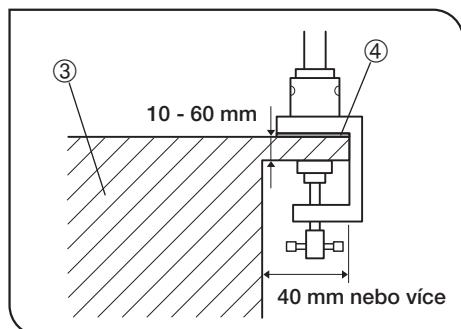
Vodorovné rameno je nejstabilnější, když je otočeno k přední straně v rozsahu 70° jak je vidět na obr. 2.



Obr. 3

4. Jestliže je před mikroskopem požadováno více místa, vodorovné rameno je potom často otočeno na zadní stranu v rozmezí 120° a stativ má větší tendenci k převrácení. V tom případě stativ upevněte s použitím stolního upínače ① nebo položením závaží (3 kg a více) ② na podstavec. (obr. 3)

SZ2-STU3



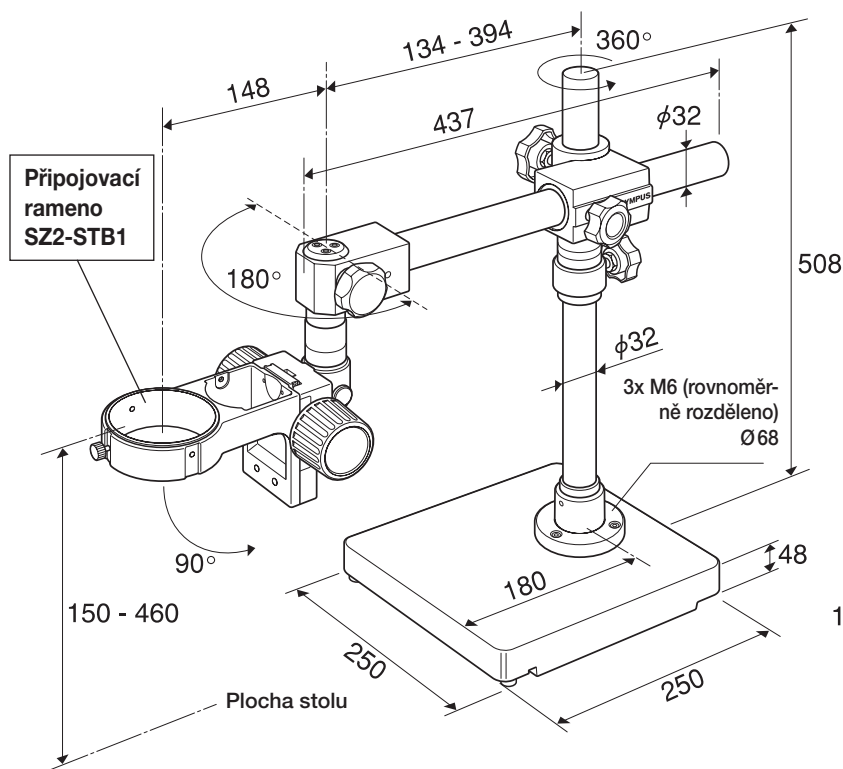
Obr. 4

1. Stativ instalujte na masivní stůl ③ o tloušťce desky 10 až 60 mm s přesahem desky po stranách 40 mm a více. (Obr. 4)
2. Nosnost je 4,6 kg bez ohledu na orientaci.
3. Před instalací nebo odinstalací stativu na stole vyjměte k zajištění bezpečnosti sloupek ze stolního upínače.
Jestliže sloupek nevyjmete, vždy zajistěte další osobu k přidržení vodícího pouzdra vodorovného ramena.
4. Pokud jsou problémy s chvěním, vložte pod stativ dodanou pryžovou podložku ④. (obr. 4)

SZ2-STU1/SZ2-STU3

1 MODULY, VNĚJŠÍ VZHLED A ROZMĚRY (Jednotka: mm)

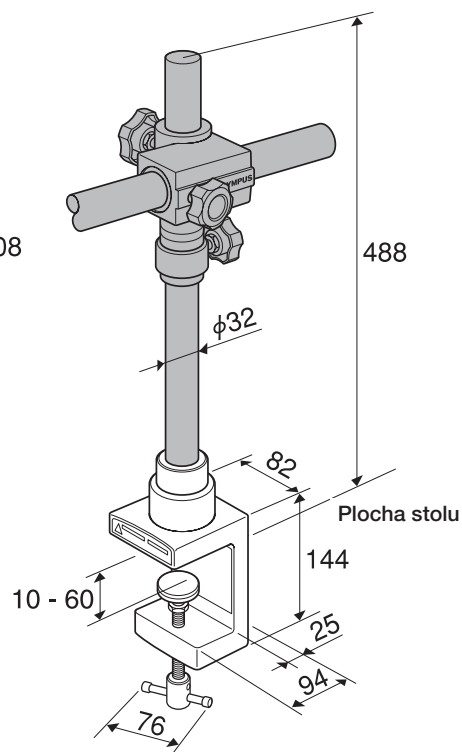
**Univerzální stativ typ 1
SZ2-STU1**



Hmotnost podstavce: 17,5 kg
 • Celková hmotnost: 25,4 kg
 (včetně připojovacího ramena 0,9 kg)

**Stolní upínač stativu
SZ2-STU3**

(Stínované části jsou shodné
s SZ2-STU1.)



Hmotnost upínače: 2 kg
 • Celková hmotnost: 9,9 kg
 (včetně připojovacího ramena 0,9 kg)

Namontovatelné moduly

©K zajištění ochrany ESD je třeba, aby ochranu ESD vykazovaly také následující moduly.

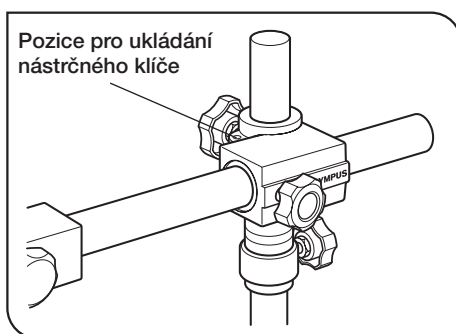
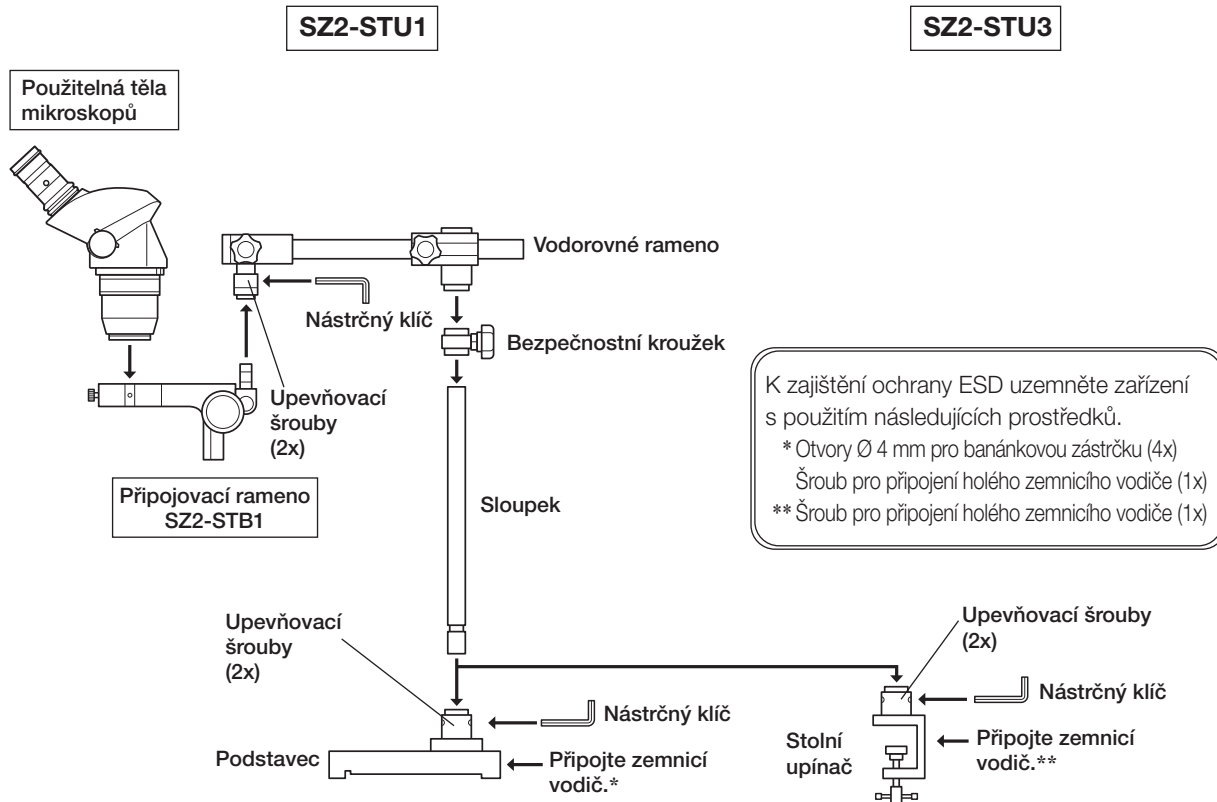
- Tělo mikroskopu: série SZ2, SZX7, série SZ nebo série SD/SF
- Šikmý osvětlovací systém: LSGA (lze montovat na SZ2-STB1)
- Ostatní moduly namontované na tělo mikroskopu

UPOZORNĚNÍ Z hlediska bezpečnosti je zakázáno na stativ montovat fotografickou jednotku.

2 ZÁKLADNÍ ČÁSTI A SESTAVENÍ

1 Sestavení stavivu

(obr. 5)

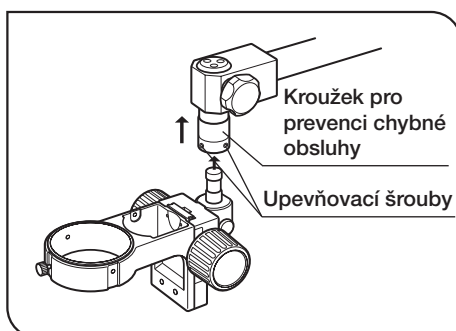


Obr. 5

▲ Sloupek upevníte utažením šroubů pomocí nástrčného klíče.

▲ Pod vodorovné rameno vložte bezpečnostní kroužek tak, aby se ho dotýkal.

⊙ Je vhodné ukládat nástrčný klíč na místo pro ukládání nástrčného klíče na vodorovném ramenu pro budoucí použití.



Obr. 6

2 Montáž připojovacího ramena

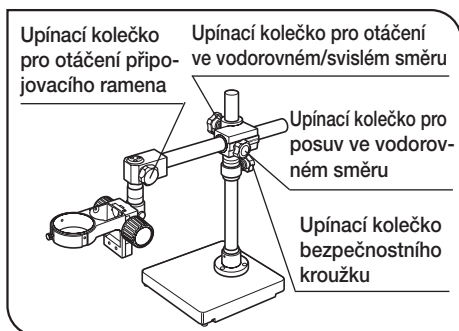
(obr. 6)

1. Kroužek pro prevenci chybné obsluhy nasuňte na čep na zadním konci vodorovného ramena a dodané upínací šrouby zašroubujte pomocí nástrčného klíče asi do poloviny délky do dvou závitových otvorů. Připojovací rameno zasuňte zespodu zcela na doraz.

2. Řádně utáhněte upínací šrouby pomocí nástrčného klíče. Když kroužku pro prevenci chybné obsluhy uvolníte, kroužek se posune dolů a zakryje šrouby.

▲ Přesvědčte se, že je připojovací rameno řádně upevněno pomocí šroubů. V opačném případě se může otočit nebo spadnout a vyvolat nebezpečnou situaci.

3 FUNKCE



Obr. 7

1. K posunutí vodorovného ramena ve vodorovném směru podél čepu ramena uvolněte upínací kolečko vodorovného posuvu. Pro snadnější pohyb poněkud nadzvedněte mikroskop.

2. K otočení vodorovného ramena o 360° kolem sloupku uvolněte upínací kolečko vodorovného otáčení.

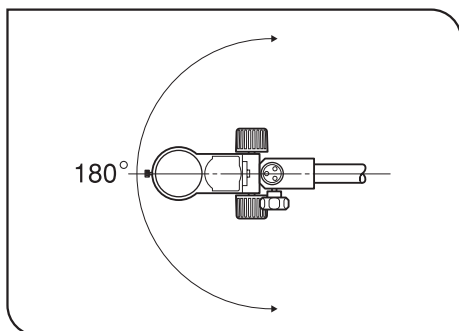
Při otáčení vodorovného ramena se přesvědčte, že upínací kolečko bezpečnostního kroužku je řádně utaženo a dotýká se vodicího pouzdra vodorovného ramena.

3. K posunutí vodorovného ramena nahoru nechejte upínací kolečko bezpečnostního kroužku utažené a uvolněte upínací kolečko svislého posuvu. Po nadzvednutí vodorovného ramena do požadované polohy opět utáhněte upínací kolečko svislého posuvu. Potom posuňte bezpečnostní kroužek těsně pod vodicí pouzdro vodorovného ramena a opět utáhněte kroužek.

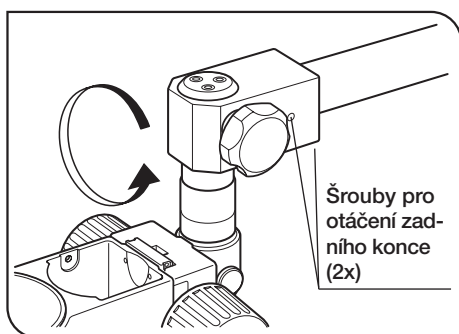
Při posunutí vodorovného ramena dolů vždy předem posuňte dolů a utáhněte bezpečnostní kroužek.

▲ Nikdy neuvolňujte současně dvě upínací kolečka, protože je to velmi nebezpečné.

4. K otočení připojovacího ramena ve vodorovném směru uvolněte upínací kolečko otáčení připojovacího ramena. (obr. 8)

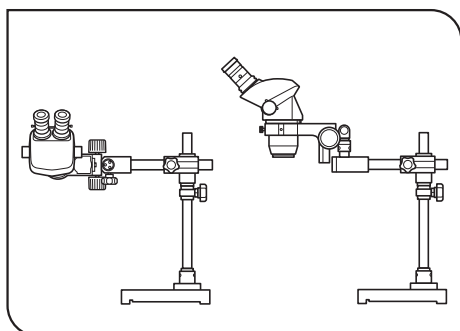


Obr. 8



Obr. 9

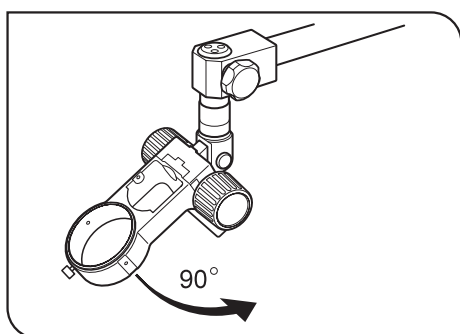
5. K otočení zadního konce vodorovného ramena vůči ramenu uvolněte dva šrouby na zadním konci s použitím dodaného nástrčného klíče. (obr. 9)



Obr. 10

Otáčení zadního konce umožňuje pozorování na svislých plochách nebo u velkých preparátů. (obr. 10)

- ▲ Zvláštní pozornost věnujte utažení šroubů pro otáčení zadního konce. Pokud jsou volné, může se zadní konec náhle otočit.
- ▲ Šrouby otáčení zadního konce však neutahujte příliš, protože by se mohlo stát, že zadní konec vyklouzne z vodorovného ramena.
- ▲ Jestliže je zadní konec připojen ze strany nebo nahoře nad vodorovným ramenem, dojde k porušení stability. V tom případě je nutno zvýšit stabilitu podstavce.



Obr. 11

6. Ke změně úhlu sklonu připojovacího ramena uvolněte šroub pro naklonění připojovacího ramena. (obr. 11)

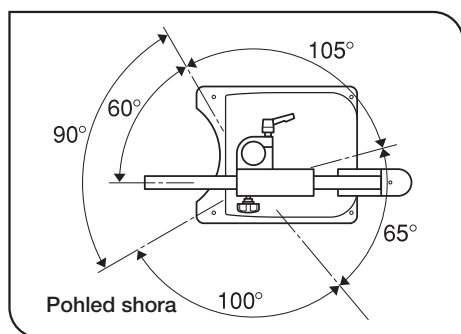
Pro nastavení úhlu sklonu připojovacího ramena prostudujte pokyny v návodu k obsluze pro použití ramena s namontovaným mikroskopem a příslušenstvím.

- ▲ Úhel sklonu nenastavujte s namontovaným tělem mikroskopu. Před nastavením jej demontujte.

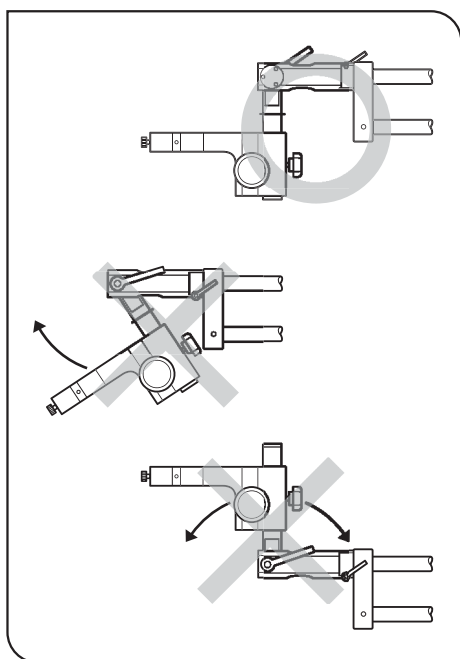
SZ2-STU2

DŮLEŽITÉ

⚠ BEZPEČNOSTNÍ OPATŘENÍ



Obr. 12



Obr. 13

1. Stativ nainstalujte na vodorovnou desku stolu (úhel sklonu menší než 3°).
2. Při přenášení stojanu se přesvědčte, že upínací mechanismy jsou bezpečně upevněny a stojan zvedejte za podstavec. Pokud byste stativ drželi jen za vodorovné rameno nebo sloupek, mohl by podstavec spadnout.
3. Nosnost stativu je omezená a jeho stabilita se mění v závislosti na orientaci vodorovného ramena. (obr. 12)

- Jestliže je vodorovné rameno vytaženo na maximum, je nosnost ramena u ramena stojanu SZX omezena podle následující tabulky.*

Vpředu 90°	Max. 10 kg (Max. 8,8 kg)
Levá strana 105°	Max. 6 kg (Max. 4,8 kg)
Pravá strana 100°	Max. 6 kg (Max. 4,8 kg)
Vzadu 65°	Max. 7 kg (Max. 5,8 kg)

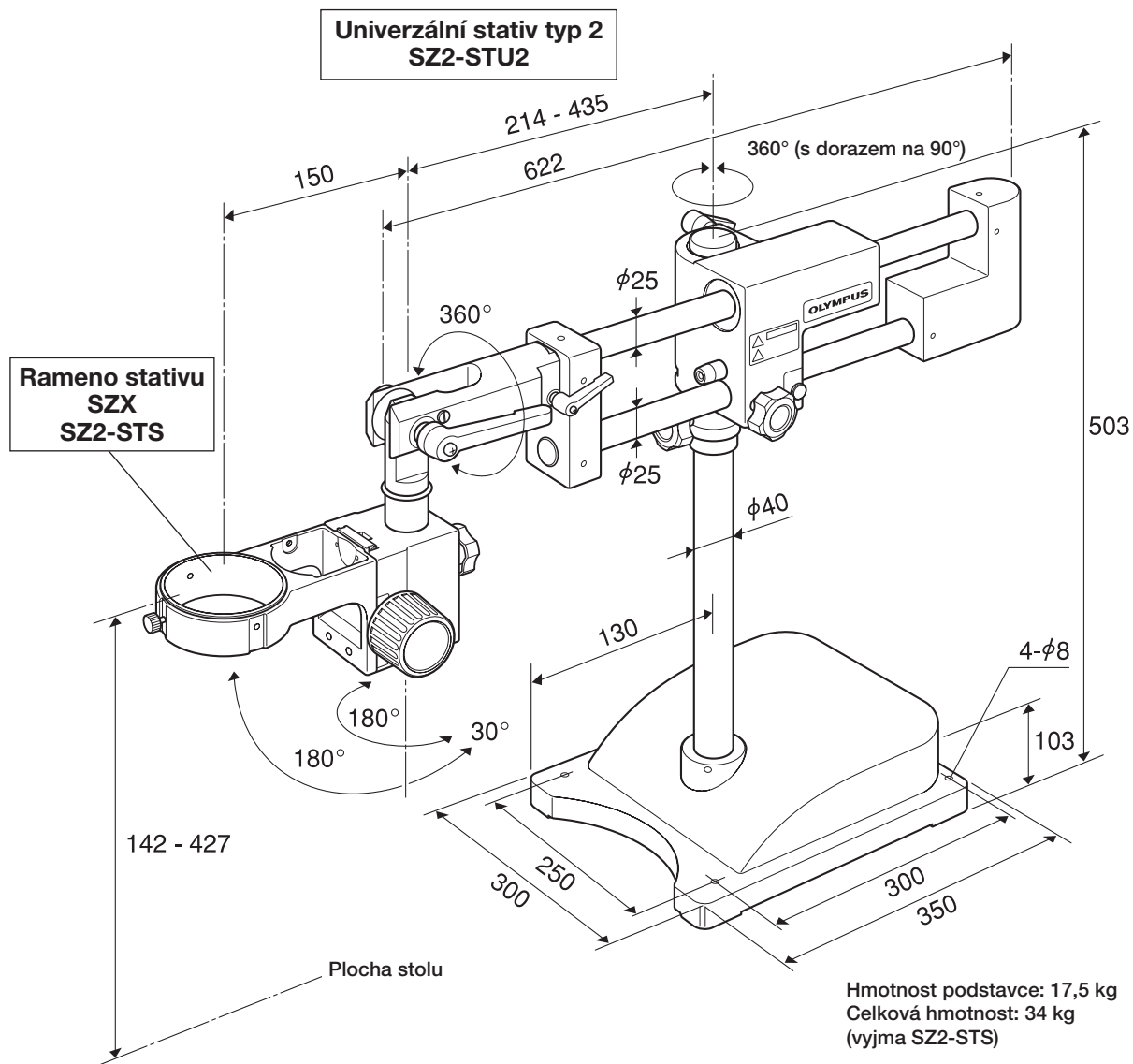
*** Za těchto podmínek má stativ větší tendenci k převrácení, jestliže je během činnosti mikroskopu aplikováno další zatížení. Doporučuje se mít vodorovné rameno co možno nejméně vysunutě.**

Údaje v závorkách () platí pro případ použití ramena stojanu SZX s hmotností 1,2 kg.

- Jestliže je namontovaný mikroskop těžký, nastavte doraz otáčení vodorovného ramena do polohy 90° vpředu. (Popis provedení viz str. 11.)
4. Jestliže má namontovaný mikroskop videokameru nebo fotografickou jednotku, nenaklápějte tělo mikroskopu. Mikroskop je těžký a těžiště celého systému je poměrně vysoko, a proto uvolnění upínací páčky může vést k tomu, že se mikroskop náhle otočí, což vyvolá poškození videokamery, fotografické jednotky nebo těla mikroskopu. (obr. 13) (Popis provedení viz str. 13.)

SZ2-STU2

1 MODULY, VNĚJŠÍ VZHLED A ROZMĚRY (Jednotka: mm)



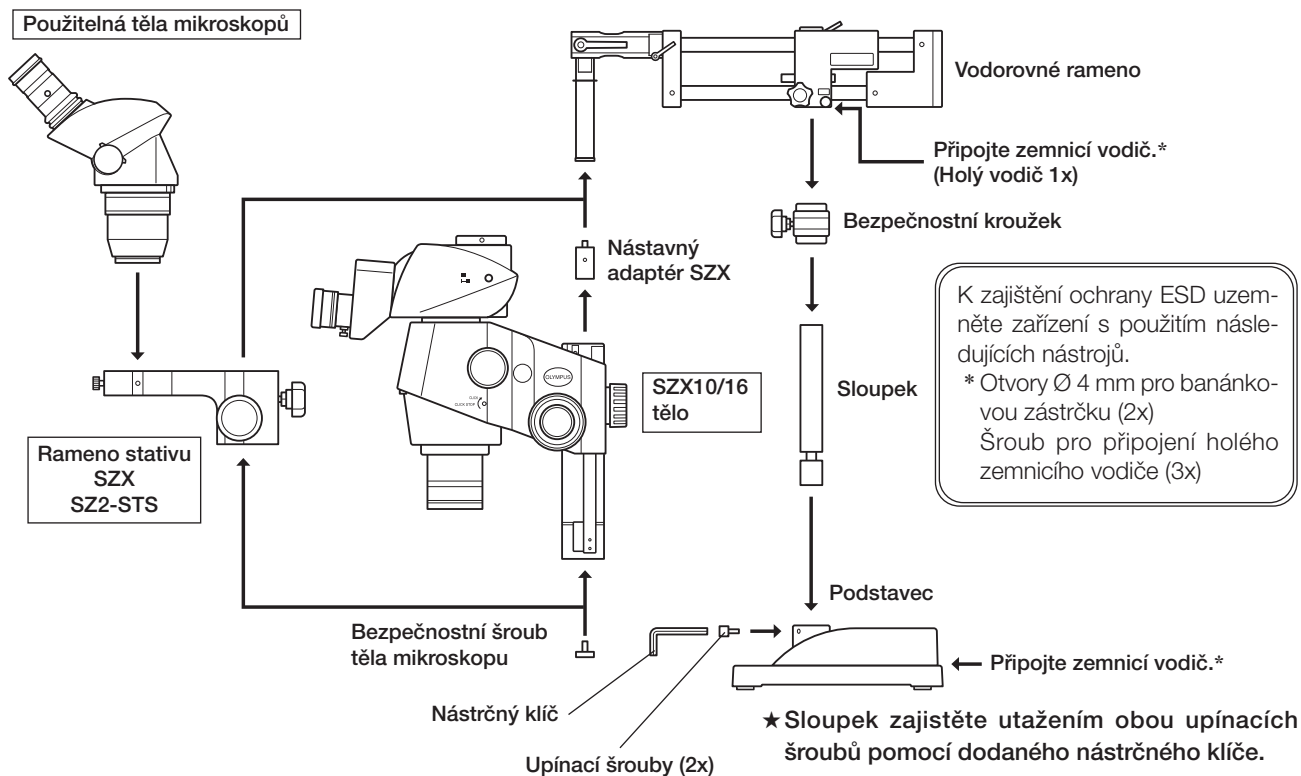
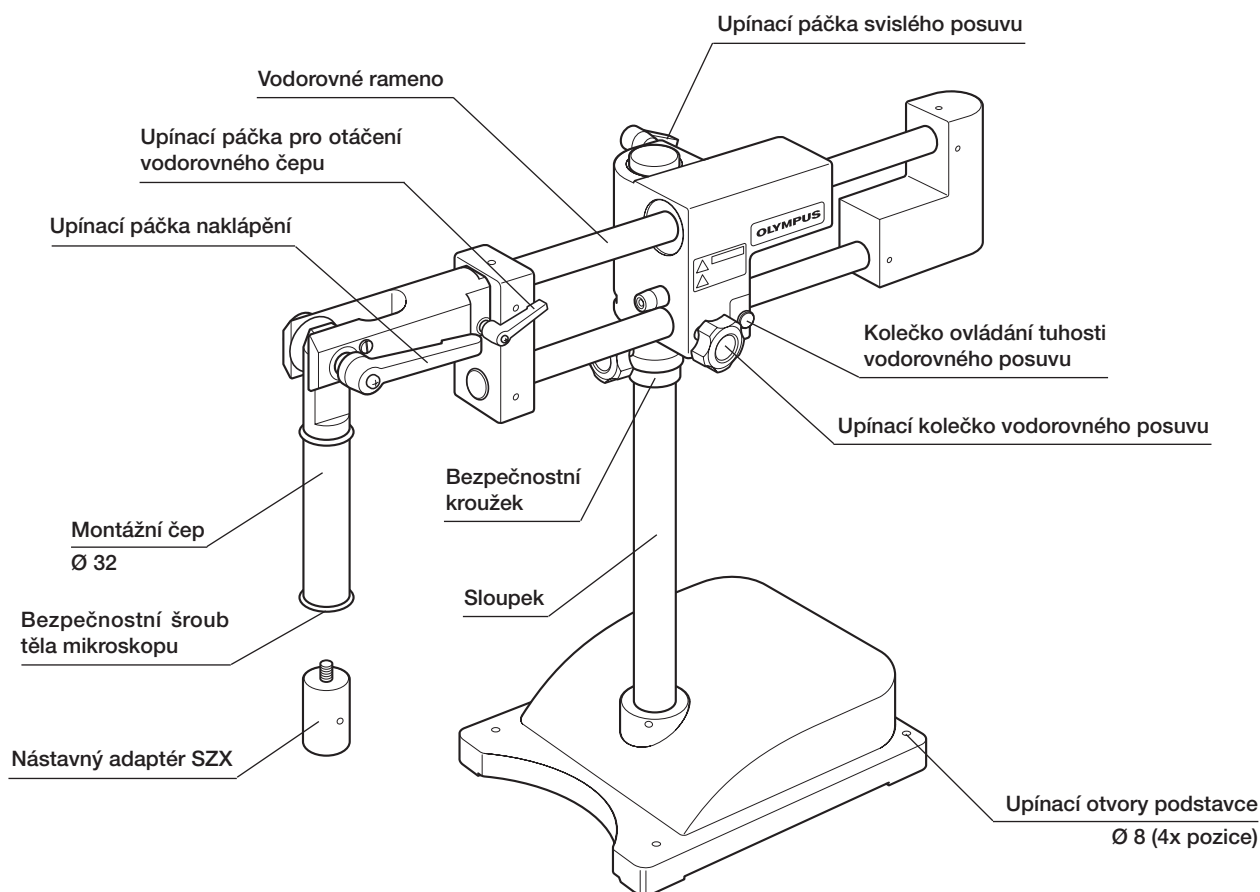
Namontovatelné moduly

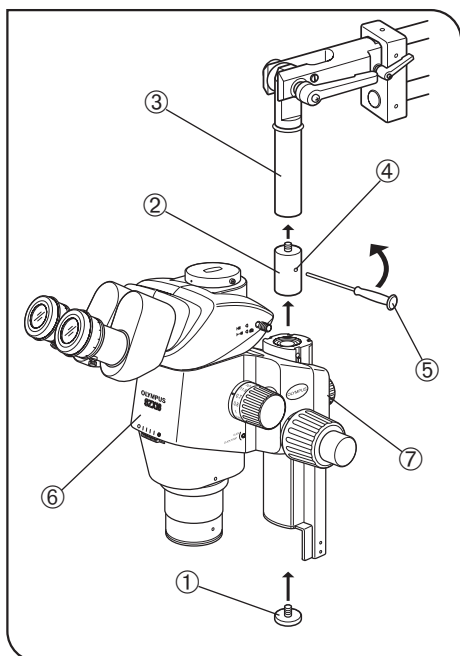
©K zajištění ochrany ESD je třeba, aby ochranu ESD vykazovaly také následující moduly.

- Tělo mikroskopu: mikroskop SZX10/16 + zaostřovací modul, série SZ2-STs + SZ2, SZX7, série SZ nebo série SD/SF
- Systém pro šikmé osvětlení: LSGA (lze montovat na SZ2-STs)
- Ostatní moduly namontované na tělo mikroskopu

UPOZORNĚNÍ Na stativ je možné namontovat fotografickou jednotku (s výjimkou velkého fotoaparátu vzadu) nebo videokameru.

2 ZÁKLADNÍ ČÁSTI A SESTAVENÍ

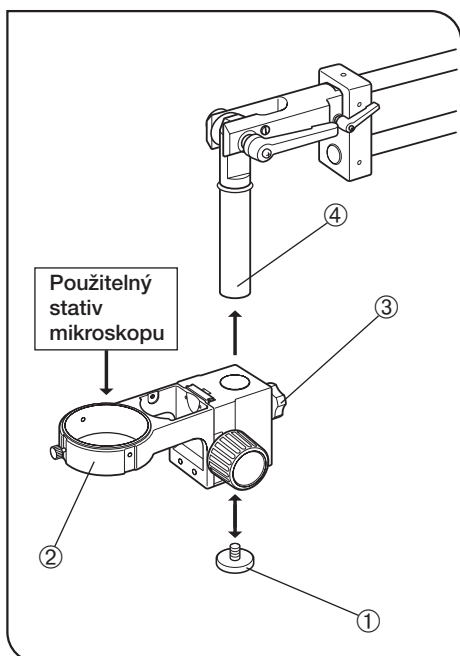




Obr. 14

1 Instalace použitelného těla mikroskopu (obr. 14)

1. Odstraňte bezpečnostní šroub těla mikroskopu ① a nastavný adaptér SZX ② našroubujte do montážního čepu ③.
2. K upevnění nastavného adaptéru zasuňte šestihranný šroubovák ⑤, dodaný s tělem mikroskopu SZX, do otvoru ④ uprostřed délky nastavného adaptéru ② a otáčejte jím ve směru šipky.
3. Vložte tělo mikroskopu SZX ⑥ a utáhněte upínací kolečko zaostřovací jednotky ⑦.
4. Bezpečnostní šroub těla mikroskopu ① utáhněte s použitím mince.

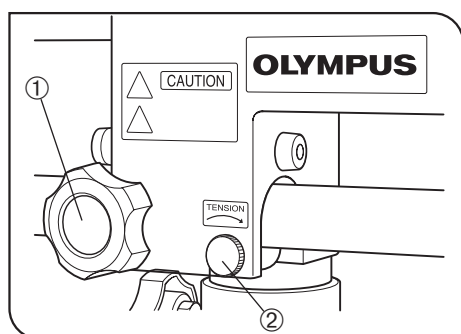


Obr. 15

2 Instalace ramena SZX stativu SZ2-STU2 (obr. 15)

1. Odstraňte bezpečnostní šroub těla mikroskopu ①, uvolněte upínací kolečko ③ SZ2-STU2 ②, připojte SZ2-STU2 k montážnímu čepu ④ a utáhněte upínací kolečko ③.
2. Bezpečnostní šroub těla mikroskopu ① utáhněte s použitím mince.
3. Namontujte požadované tělo mikroskopu.

3 FUNKCE

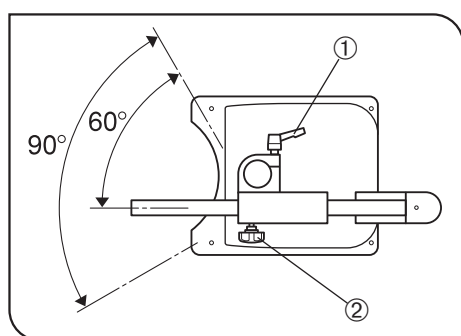


Obr. 16

1. K posunutí vodorovného ramena ve vodorovném směru uvolněte upínací kolečko vodorovného posuvu ①.

Tuhost vodorovného pohybu lze nastavit pomocí kolečka pro nastavení tuhosti vodorovného pohybu ②. Otáčením kolečka ve směru šipky se tuhost zvyšuje a otáčením v opačném směru se snižuje. (obr.16)

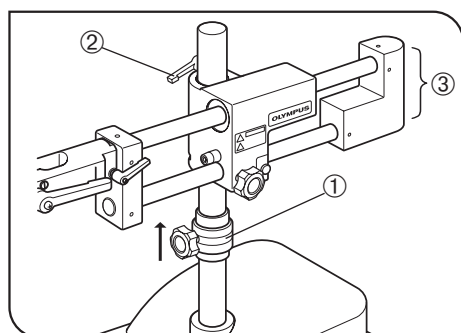
▲ **Tuhost příliš nesnižujte, protože při příliš rychlém pohybu by mohlo dojít k přivření prstů a ke zranění.**



Obr. 17

2. K otočení vodorovného ramena kolem sloupku uvolněte upínací páčku svislého posuvu ①. Otáčení je omezeno úhlem 90° pomocí dorazů otáčení na bezpečnostním kroužku. Rozsah otáčení lze vpředu nastavit na rozsah 90°, kterému odpovídá největší stabilita systému, s takovou orientací upínacího kolečka ② bezpečnostního kroužku, aby směřovalo k přední části stojanu. (obr. 17)

▲ **K zajištění bezpečnosti použijte nejstabilnější rozsah otáčení, pokud pro speciální účely není požadován jiný rozsah.**

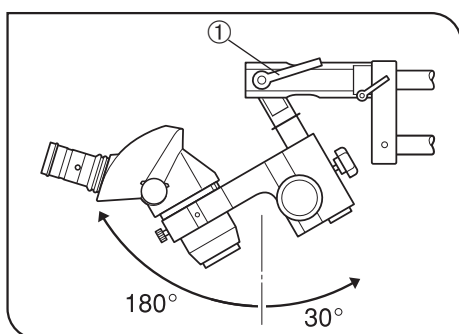


Obr. 18

3. K posunutí vodorovného ramena nahoru nechte upínací kolečko bezpečnostního kroužku ① utažené, ale uvolněte upínací páčku svislého posuvu ②. Po nadzvednutí vodorovného ramena ③ do požadované polohy opět utáhněte upínací páčku svislého posuvu. Potom posuňte bezpečnostní kroužek těsně pod vodící pouzdro vodorovného ramena a opět utáhněte kroužek.

Při posunutí vodorovného ramena dolů se přesvědčte, že je upínací páčka svislého posuvu ② utažená a potom posuňte dolů a utáhněte bezpečnostní kroužek. Potom přidržte vodorovné rameno, uvolněte upínací páčku svislého posuvu a opatrně posuňte vodorovné rameno dolů.

▲ **Nikdy neuvolňujte současně upínací kolečko bezpečnostního kroužku ① a upínací páčku svislého posuvu ②, protože je to velmi nebezpečné.**

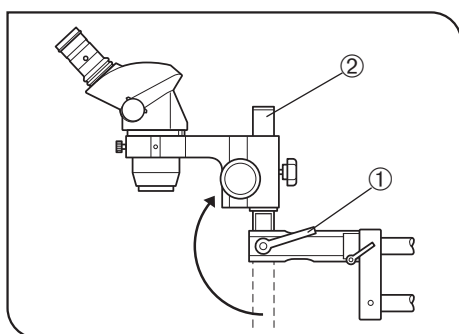


Obr. 19

4. Ke sklopení těla mikroskopu směrem dopředu nebo dozadu uvolněte upínací páčku naklápění ①. (obr. 19)

▲ Při naklápění těla mikroskopu uvolňujte páčku jen do poloviny. Při úplném uvolnění páčky se může tělo mikroskopu náhle otočit a vyvolat nebezpečnou situaci.

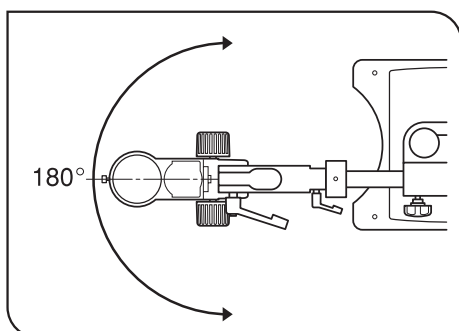
▲ Jestliže je na těle mikroskopu namontovaná fotografická jednotka nebo videokamera, nepokoušejte se je naklápět.



Obr. 20

5. Při pozorování velkých preparátů nebo při použití přídavného objektivu s velkou pracovní vzdáleností, uvolněte upínací páčku naklápění ①, otočte montážní čep ② o 180° tak, aby směřoval vzhůru, a tělo mikroskopu namontujte nad vodorovné rameno. (obr. 20)

▲ V tomto případě se stabilita podstatně sníží. Tímto způsobem nemontujte těžké tělo mikroskopu (SZX) ani fotografickou jednotku namontovanou na těle mikroskopu.

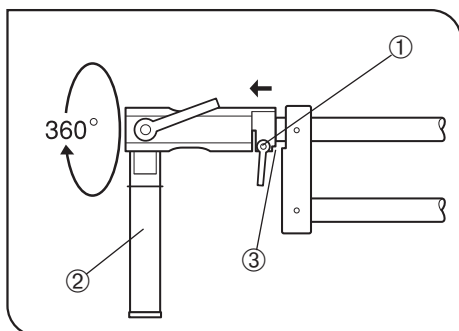


Obr. 21

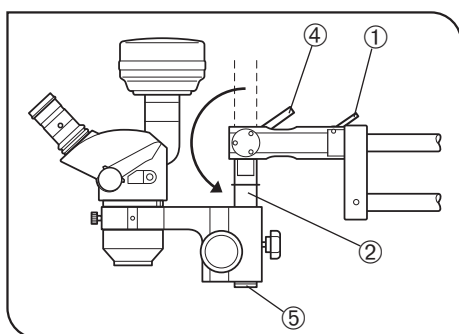
6. K otočení těla mikroskopu ve vodorovném směru uvolněte upínací mechanismus ramena stojanu SZX nebo těla mikroskopu SZX. (obr. 21)

▲ Tělo mikroskopu lze otáčet po 180° nebo po 90° doleva a doprava. Neotáčejte je však příliš daleko, aby se zabránilo kolizi.

▲ Při otáčení těla mikroskopu dbejte na to, aby nebyl uvolněn bezpečnostní šroub, který je pod ním.



Obr. 22



Obr. 23

7. K otočení montážního čepu ② kolem vodorovného čepu uvolněte upínací páčku pro otáčení vodorovného čepu ①.

Jestliže je upínací páčka ① uvolněna a zadní konec vytažen o 2 až 3 mm, jsou dorazy otáčení ③ vyřazeny z funkce. Po otočení montážního čepu do požadované polohy opět řádně utáhněte upínací páčku montážního čepu. (obr. 22)

▲ **Zadní konec příliš nevytahujte. Bylo by nebezpečné, kdyby se zadní konec zcela vysunul.**

▲ **Páčku uvolňujte jen do poloviny. Při úplném uvolnění páčky se může tělo mikroskopu náhle otočit a vyvolat nebezpečnou situaci.**

◎ Zde jsou dva dorazy otáčení, nad a pod montážním čepem.

8. Při montáži fotografické jednotky použijte následující postup. Dbejte na to, aby montážní čep nebyl nakloněn dále než za svislou polohu.

▲ **Jestliže se upínací páčka naklápění ④ uvolní při namontované fotografické jednotce nebo videokameře, může tato spadnout ve směru k obsluze. K vyloučení tohoto nebezpečí proveďte následující nastavení.**

a. Uvolněte upínací páčku otáčení vodorovného čepu ①, zadní konec vytáhněte z ramena o 2 až 3 mm a zadní konec otočte o 180° tak, aby montážní čep ② směřoval nahoru.

Potom, po zasunutí zadního konce ramena do dorazů otáčení, utáhněte upínací páčku ①. (obr. 22 a 23)

b. Uvolněte upínací páčku naklápění ④ a montážní čep ② nastavte tak, aby směřoval dolů. (obr. 23)

c. Odstraňte bezpečnostní šroub ⑤ těla mikroskopu a namontujte rameno stativu SZX SZ2-STS nebo tělo mikroskopu SZX. (obr. 23)

d. Po namontování těla mikroskopu dbejte na to, aby byl upevněn bezpečnostní šroub ⑤ těla mikroskopu. (obr. 23)

POZNÁMKY

POZNÁMKY

This product is manufactured by **EVIDENT CORPORATION** effective as of Apr. 1, 2022.
Please contact our "Service Center" through the following website for any inquiries or issues related to this product.

EVIDENT CORPORATION

6666 Inatomi, Tatsuno-machi, Kamiina-gun, Nagano 399-0495, Japan

(Life science solutions)

Service Center

<https://www.olympus-lifescience.com/support/service/>



(Life science solutions)

Our Website

<https://www.olympus-lifescience.com>



(Industrial solutions)

Service Center

<https://www.olympus-ims.com/service-and-support/service-centers/>



(Industrial solutions)

Our Website

<https://www.olympus-ims.com>

