

Данное изделие представляет собой «эргономичный длинный тринокуляр с наклоном», используемый в сочетании со стереомикроскопом серии SZX7, SZX10 или SZX16. Использование, не описанное в данной инструкции по эксплуатации, описано в инструкции по эксплуатации микроскопа.

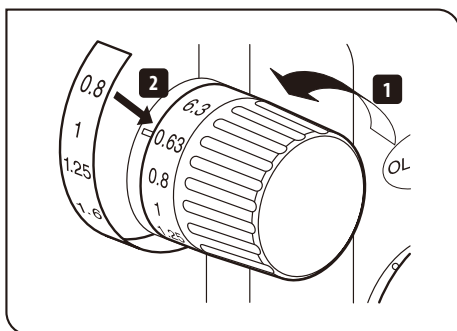
### 1 Меры предосторожности при работе с прибором

- Данное изделие является высокоточным прибором. Обращайтесь с ним осторожно и не подвергайте его резким и сильным ударам.
- Ни в коем случае не разбирайте какие-либо части изделия. В противном случае возможна поломка.
- Описание чистки, хранения и условий работы данного изделия приведены в инструкции по эксплуатации микроскопа.
- Перед утилизацией данного изделия выполните меры в соответствии с местными правительственными правилами и законами.
- Не используйте данное изделие в сочетании со следующими комплектующими. Иначе микроскоп может опрокинуться или упасть.
  - Основание со светодиодной подсветкой проходящим светом (SZX2-ILLTQ/ILLTS) + дополнительная стойка (SZH-P400/SZH-P600) + модули для флуоресцентной микроскопии

### 2 Крепление наклейки с индикацией увеличения

При использовании SZX2-LTTR наблюдаемое изображение увеличено в 1,25 раза (1.25X). Если изделие SZX2-LTTR используется вместе со стереомикроскопом серии SZX7 или SZX10 в сочетании с объективом 1X или 0,75X, увеличение при микроскопии без учета окуляра («увеличение объектива» x «увеличение трансфокатора» x «увеличение тринокулярного объектива») можно легко проверить, прикрепив наклейку с индикацией увеличения, имеющуюся в комплекте с SZX2-LTTR, к ручке регулирования фокусного расстояния на корпусе микроскопа.

**Примечание:** шкала на этой наклейке не может быть использована, если вместо SZX2-LTTR используется другой тубус.



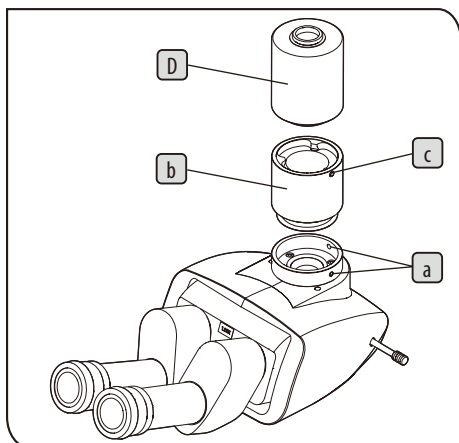
- 1 Вращением ручки регулирования фокусного расстояния на корпусе микроскопа установите минимальное увеличение.
- 2 Отклейте наклейку с индикацией увеличения и приклейте ее к шкале увеличения на правой ручке регулирования фокусного расстояния. При этом деление минимального увеличения на правой ручке регулирования фокусного расстояния должно находиться поверх верхнего деления наклейки.

- ВНИМАНИЕ**
- Надежно прикрепите наклейку с индикацией увеличения к ручке регулирования фокусного расстояния. В противном случае наклейка может отклеиться при использовании.
  - Наклейка с индикацией увеличения может быть прикреплена только к правой ручке регулирования фокусного расстояния.

Характеристики увеличения при микроскопии см. в таблицах раздела 5.

### 3 Монтаж экстендера для адаптера камеры SZX2-LTTRAD

Если SZX2-LTTR используется вместе с камерой, к SZX2-LTTRAD должен быть прикреплен экстендер для адаптера камеры SZX2-LTTR и адаптер камеры. Для крепления компонентов воспользуйтесь отверткой, имеющейся в комплекте стереомикроскопа.



- 1 Отпустите зажимные винты лампы (a) (2 шт.) на порте камеры.
- 2 Вставьте экстендер адаптера камеры SZX2-LTTRAD (b) в порт камеры и затяните зажимные винты (a).
- 3 Отпустите зажимной винт (c) (1 позиция) внешнего крепления типа «ласточкин хвост» на тринокуляре SZX2-LTTRAD.
- 4 Вставьте адаптер камеры (D) во внешнее крепление типа «ласточкин хвост» на тринокуляре SZX2-LTTRAD и затяните зажимной винт (c).
- 5 Установите камеру и отрегулируйте парфокальность согласно инструкции по эксплуатации адаптера камеры.

## 4 Технические характеристики

Параметр	Технические характеристики
Тип	Тринокулярный тубус с наклоном
Увеличение	1,25 X
Диапазон регулирования угла наклона тубуса	от 5° до 45°
Диапазон регулирования межзрачкового расстояния	от 57 до 80 мм
Переключение светового тракта	Ручка переключателя светового тракта ВНУТРИ: окуляр 100% Ручка переключателя светового тракта СНАРУЖИ: окуляр 50%, камера 50%
Dimension	271(ширина) x 160(глубина) x 115(высота) мм (не считая выступы)
Масса	2 кг

## 5 Увеличения при микроскопии и зона наблюдения (с использованием SZX2-LTTR)

- «Увеличение при микроскопии» = «увеличение объектива» x «увеличение трансфокатора» x «увеличение окуляра» x 1,25
- «Зона наблюдения» = «номер поля окуляра» / «увеличение объектива» x «увеличение трансфокатора» x 1,25

SZX7 (увеличение трансфокатора: от 0,8 до 5,6X)

Увел. объектива	Увеличение окуляра (номер поля)							
	10X (номер поля 22)		15X (номер поля 16)		20X (номер поля 12,5)		30X (номер поля 7)	
	Увел. при микр. (X)	Зона наблюдения (мм)	Увел. при микр. (X)	Зона наблюдения (мм)	Увел. при микр. (X)	Зона наблюдения (мм)	Увел. при микр. (X)	Зона наблюдения (мм)
0,5X	от 5,00 до 35,0	от 44,0 до 6,29	от 7,50 до 52,5	от 32,0 до 4,57	от 10,0 до 70,0	от 25,0 до 3,57	от 15,0 до 105	от 14,0 до 2,00
0,75X	от 7,50 до 52,5	от 29,3 до 4,19	от 11,3 до 78,8	от 21,3 до 3,05	от 15,0 до 105	от 16,7 до 2,38	от 22,5 до 158	от 9,33 до 1,33
1X	от 10,0 до 70,0	от 22,0 до 3,14	от 15,0 до 105	от 16,0 до 2,29	от 20,0 до 140	от 12,5 до 1,79	от 30,0 до 210	от 7,00 до 1,00
1,25X	от 12,5 до 87,5	от 17,6 до 2,51	от 18,8 до 131	от 12,8 до 1,83	от 25,0 до 175	от 10,0 до 1,43	от 37,5 до 263	от 5,60 до 0,80
1,5X	от 15,0 до 105	от 14,7 до 2,10	от 22,5 до 158	от 10,7 до 1,52	от 30,0 до 210	от 8,33 до 1,19	от 45,0 до 315	от 4,67 до 0,67
2X	от 15,8 до 158	от 11,0 до 1,57	от 30,0 до 210	от 8,00 до 1,14	от 40,0 до 280	от 6,25 до 0,89	от 60,0 до 420	от 3,50 до 0,50

SZX10 (увеличение трансфокатора: от 0,63 до 6,3X)

Увел. объектива	Увеличение окуляра (номер поля)							
	10X (номер поля 22)		15X (номер поля 16)		20X (номер поля 12,5)		30X (номер поля 7)	
	Увел. при микр. (X)	Зона наблюдения (мм)	Увел. при микр. (X)	Зона наблюдения (мм)	Увел. при микр. (X)	Зона наблюдения (мм)	Увел. при микр. (X)	Зона наблюдения (мм)
0,5X	от 3,94 до 39,4	от 55,9 до 5,59	от 5,91 до 59,1	от 40,6 до 4,06	от 7,88 до 78,8	от 31,7 до 3,17	от 11,8 до 118	от 17,8 до 1,78
0,75X	от 5,91 до 59,1	от 37,2 до 3,72	от 8,86 до 88,6	от 27,1 до 2,71	от 11,8 до 118	от 21,2 до 2,12	от 17,7 до 177	от 11,9 до 1,19
1X	от 7,88 до 78,8	от 27,9 до 2,79	от 11,8 до 118	от 20,3 до 2,03	от 15,8 до 158	от 15,9 до 1,59	от 23,6 до 236	от 8,89 до 0,89
1,25X	от 9,84 до 98,4	от 22,3 до 2,23	от 14,8 до 148	от 16,3 до 1,63	от 19,7 до 197	от 12,7 до 1,27	от 29,5 до 295	от 7,11 до 0,71
1,5X	от 11,8 до 118	от 18,6 до 1,86	от 17,7 до 177	от 13,5 до 1,35	от 23,6 до 236	от 10,6 до 1,06	от 35,4 до 354	от 5,92 до 0,59
2X	от 15,8 до 158	от 14,0 до 1,40	от 23,6 до 236	от 10,2 до 1,02	от 31,5 до 315	от 7,94 до 0,79	от 47,3 до 473	от 4,44 до 0,44

SZX16 (увеличение трансфокатора: от 0,7 до 11,5X)

Увел. объектива	Увеличение окуляра (номер поля)							
	10X (номер поля 22)		15X (номер поля 16)		20X (номер поля 12,5)		30X (номер поля 7)	
	Увел. при микр. (X)	Зона наблюдения (мм)	Увел. при микр. (X)	Зона наблюдения (мм)	Увел. при микр. (X)	Зона наблюдения (мм)	Увел. при микр. (X)	Зона наблюдения (мм)
0,3X	от 2,62 до 43,1	от 83,8 до 5,10	от 3,94 до 64,7	от 61,0 до 3,71	от 5,25 до 86,3	от 47,6 до 2,90	от 7,88 до 129	от 26,7 до 1,62
0,5X	от 4,38 до 71,9	от 50,3 до 3,06	от 6,56 до 108	от 36,6 до 2,23	от 8,75 до 144	от 28,6 до 1,74	от 13,1 до 216	от 16,0 до 0,97
0,8X	от 7,00 до 115	от 31,4 до 1,91	от 10,5 до 173	от 22,9 до 1,39	от 14,0 до 230	от 17,6 до 1,09	от 21,0 до 345	от 10,0 до 0,61
1X	от 8,75 до 144	от 25,1 до 1,53	от 13,1 до 216	от 18,3 до 1,11	от 17,5 до 288	от 14,3 до 0,87	от 26,3 до 431	от 8,00 до 0,49
1,6X	от 14,0 до 230	от 15,7 до 0,96	от 21,0 до 345	от 11,4 до 0,70	от 28,0 до 460	от 8,93 до 0,54	от 42,0 до 690	от 5,00 до 0,30
2X	от 17,5 до 288	от 12,6 до 0,77	от 26,3 до 431	от 9,16 до 0,56	от 35,0 до 575	от 7,14 до 0,43	от 52,5 до 863	от 4,00 до 0,24



AX8807 04

**EVIDENT CORPORATION**

Принадлежности оптического микроскопа