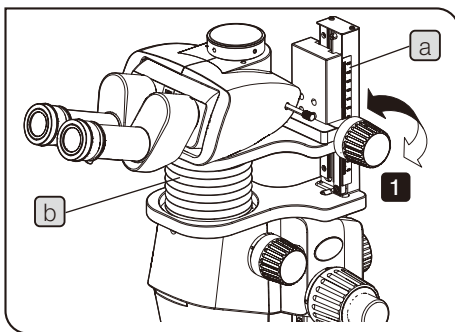


Bei diesem Gerät handelt es sich um den "ausziehbaren Zwischentubus zur Positionierung der Einblickhöhe" zur Verwendung in Kombination mit den Stereomikroskopen der Serie SZX7, SZX10 oder SZX16. Zu Nutzungsmöglichkeiten, die in dieser Bedienungsanleitung nicht beschrieben sind, bitte die Bedienungsanleitung des Mikroskops beachten.

1 Vorsichtsmaßnahmen bei der Handhabung

- Dieses Mikroskop ist ein hochempfindliches Gerät. Mit Sorgfalt handhaben und vor plötzlichen oder starken Erschütterungen schützen.
- Das Gerät nicht zerlegen, auch nicht in Teilen. Andernfalls können Funktionsstörungen auftreten.
- Hinweise zur Reinigung, Aufbewahrung und den Betriebsbedingungen für dieses Gerät sind in der Bedienungsanleitung des Mikroskops zu finden.
- Bei der Entsorgung des Geräts die Bestimmungen und Vorschriften der örtlichen Behörden beachten.
- Aufgrund von Leistungseinschränkungen kann das Gerät nicht mit folgenden Modulen kombiniert werden:
 - Zwischenadapter: SZX-SDO2
 - Fluoreszenzmodule: SZX2-RFA16 und SZX2-RFA16A
 - Säulen: SZ2-STU1 und SZ2-STU3
 - Kamera: DP80
- Das Gerät nicht in den nachfolgend genannten Kombinationen verwenden. Andernfalls kann das Mikroskop kippen oder umfallen.
 - LED-Durchlicht-Beleuchtungssockel (SZX2-ILLTQ/ILLTS) + optionale Säule (SZH-P400/SZH-P600) + Fluoreszenzmodule

2 Einstellen der Einblickhöhe



- 1 Den beweglichen Teil durch Drehen des Einstellrades für die Einblickhöhe nach oben bzw. unten bewegen.
Die Einblickhöhe wird durch Drehen des Einstellrades im Uhrzeigersinn/gegen den Uhrzeigersinn angehoben/abgesenkt.

TIPP Die Einblickhöhe (Differenz zur Höhe ohne den Zwischentubus zur Positionierung der Einblickhöhe) kann anhand der Skala **a** auf der rechten Seite überprüft werden. Wenn die optimale Einblickhöhe notiert wurde, kann sie beim nächsten Mal durch einfaches Ablesen bequem wieder eingestellt werden.

- HINWEIS**
- Die Einblickhöhe sollte im Skalenbereich von 30 bis 150 mm **a** eingestellt werden. Außerhalb dieses Bereiches (nahe des oberen oder unteren Endes des Höheneinstellmechanismus) kann es zu merklichen Verschiebungen des mikroskopischen Bildes kommen. Wird der bewegliche Teil gewaltsam gegen die Anschläge an beiden Enden des Höheneinstellmechanismus gedrückt, kann außerdem ein knarrendes Geräusch des Einstellrades für die Einblickhöhe auftreten.
 - Keine übermäßige Gewalt auf den Schutzbalg **b** zwischen dem beweglichen und dem festen Teil des Zwischentubus zur Positionierung der Einblickhöhe ausüben. Andernfalls kann der Balg beschädigt werden.

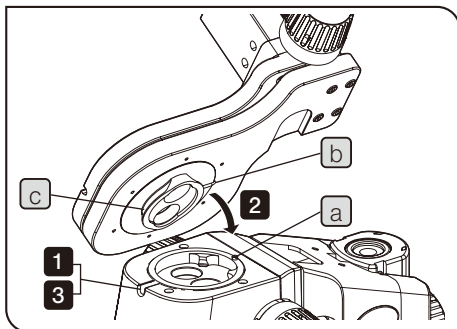


3 Technische Daten

Parameter	Spezifikationen
Einstellbereich für die Einblickhöhe	30 bis 150 mm (Differenz zur Höhe ohne den Zwischentubus zur Positionierung der Einblickhöhe) Skalenanzeige verfügbar
Gesamtbelastungsgrenze	5 kg
Abmessungen	227(B) x 198(T) x 194(H) mm
Gewicht	2,1 kg

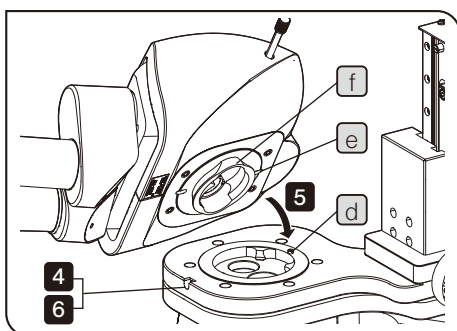
4 Montieren des Zwischentubus zur Positionierung der Einblickhöhe und des Beobachtungstubus

Für die Montage der Module den Sechskant-Schraubendreher verwenden, der mit dem Stereomikroskop geliefert wurde.



- 1 Die Feststellschraube der Aufnahme für den Beobachtungstubus am Zoom-Mikroskop-Stativ lösen.
- 2 Den Positionierstift **a** an der Aufnahme des Beobachtungstubus mit der Positioniermutter **b** am Zwischentubus zur Positionierung der Einblickhöhe ausrichten und die männliche Schwalbenschwanzaufnahme **c** an der Unterseite des Zwischentubus in die Aufnahme des Beobachtungstubus einführen.
- 3 Den Zwischentubus zur Positionierung der Einblickhöhe gut mit einer Hand festhalten und die Feststellschraube an der Aufnahme des Beobachtungstubus fest anziehen.

HINWEIS Wird der Zwischentubus zur Positionierung der Einblickhöhe losgelassen, bevor er richtig befestigt ist, kann er sich vom Zoom-Mikroskop-Stativ lösen und herunterfallen.



- 4 Die Feststellschraube der Aufnahme für den Beobachtungstubus am Zwischentubus zur Positionierung der Einblickhöhe lösen.
- 5 Den Positionierstift **d** an der Aufnahme des Beobachtungstubus mit der Positioniermutter **e** am Beobachtungstubus ausrichten und die männliche Schwalbenschwanzaufnahme **f** an der Unterseite des Beobachtungstubus in die Aufnahme einführen.
- 6 Den Beobachtungstubus gut mit einer Hand festhalten und die Feststellschraube an der Aufnahme des Beobachtungstubus fest anziehen.

HINWEIS Wird der Beobachtungstubus losgelassen, bevor er richtig befestigt ist, kann er sich vom Zwischentubus zur Positionierung der Einblickhöhe lösen und herunterfallen.