

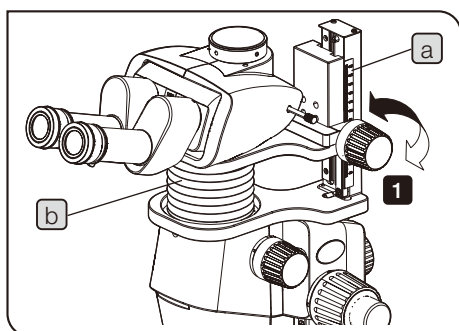
Ce produit est l'« ajusteur de point d'œil extensible » utilisé en combinaison avec la série de stéréomicroscopes SZX7, SZX10 et SZX16. En ce qui concerne les utilisations non décrites dans le présent mode d'emploi, se reporter au mode d'emploi du microscope en question.

1 Précautions de manipulation

- Ce produit est un instrument de précision. Le manipuler avec précaution et éviter de lui faire subir des chocs.
- Ne jamais démonter toute pièce du produit. Cela peut provoquer une défaillance.
- Pour ce qui a trait au nettoyage, au stockage et aux conditions opératoires de ce produit, se reporter au mode d'emploi du microscope.
- Avant de procéder à la mise au rebut de ce produit, veiller à ce que les réglementations et directives locales soient respectées.
- En raison des limitations de performances, le présent produit ne peut pas être utilisé en combinaison avec les produits suivants :

Accessoires intermédiaires :	SZX-SDO2
Unités de fluorescence :	SZX2-RFA16 et SZX2-RFA16A
Supports :	SZ2-STU1 et SZ2-STU3
Caméra :	DP80
- Ne pas utiliser ce produit en combinaison avec les équipements suivants. Autrement, le microscope risque de pencher ou de se renverser.
 - Base d'illuminateur pour lumière transmise par DEL (SZX2-ILLTQ/ILLTS) + colonne en option (SZH-P400/SZH-P600) + unités de fluorescence

2 Réglage de la hauteur du point d'œil



- 1** Tourner la molette de réglage de la hauteur du point d'œil pour déplacer la partie mobile vers le haut ou vers le bas. Le point d'œil est relevé/abaissé en tournant la molette dans le sens des aiguilles d'une montre/dans le sens contraire des aiguilles d'une montre.

ASTUCE La hauteur du point d'œil (différence par rapport à la hauteur sans l'ajusteur de point d'œil) peut être contrôlée grâce aux graduations **a** situées du côté droit. Prendre note de la hauteur du point d'œil optimale permet de lire la hauteur simplement par la suite.

REMARQUE • La hauteur du point d'œil doit être réglée sur une plage de 30 à 150 mm sur l'échelle **a**. En cas d'utilisation en dehors de la plage (à proximité des deux extrémités du mécanisme de réglage de la hauteur), l'image observée risque de bouger considérablement. Par ailleurs, si la partie mobile est poussée avec une force excessive vers les butées, des deux côtés du mécanisme de réglage de la hauteur, la molette de réglage de la hauteur du point d'œil risque de faire un bruit de ferraille.

- Ne pas exercer une force excessive sur la protection **b** des soufflets entre la partie mobile et la partie fixe de l'ajusteur de point d'œil. Autrement, les soufflets risquent de se déformer.

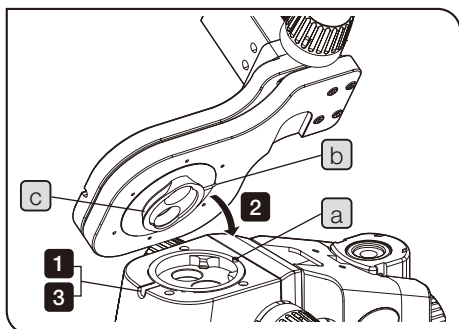


3 Caractéristiques techniques

Élément	Caractéristiques techniques
Plage de réglage de la hauteur du point d'œil	30 à 150 mm (différence par rapport à la hauteur sans l'ajusteur de point d'œil) L'échelle est dotée d'un indicateur
Poids total en charge max.	5 kg
Dimensions	227 (largeur) x 198 (profondeur) x 194 (hauteur) mm
Poids	2,1 kg

4 Installation de l'ajusteur de point d'œil et de la tête d'observation

Utiliser le tournevis à tige hexagonale fourni avec le stéréomicroscope pour fixer les équipements.

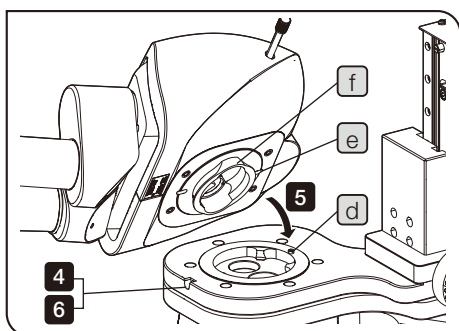


1 Desserrer la vis de blocage du support de tête d'observation du corps du microscope.

2 Aligner l'ergot de positionnement **a** du support de la tête d'observation avec la rainure de positionnement **b** de l'ajusteur de point d'œil, et introduire la queue d'aronde mâle **c** en bas de l'ajusteur de point d'œil dans le support de la tête d'observation.

3 Tout en tenant fermement l'ajusteur de point d'œil dans une main, bien serrer la vis de blocage du support de la tête d'observation.

REMARQUE Si l'ajusteur de point d'œil est libéré avant d'être bien fixé, il risque d'être déposé du corps du microscope et de chuter.



4 Desserrer la vis de blocage du support de la tête d'observation de l'ajusteur de point d'œil.

5 Aligner l'ergot de positionnement **d** du support de la tête d'observation avec la rainure de positionnement **e** de la tête d'observation, et introduire la queue d'aronde mâle **f** en bas de la tête d'observation dans le support de la tête d'observation.

6 Tout en tenant fermement la tête d'observation dans une main, bien serrer la vis de blocage du support de la tête d'observation.

REMARQUE Si la tête d'observation est libérée avant d'être bien fixée, elle risque d'être déposée de l'ajusteur de point d'œil et de chuter.