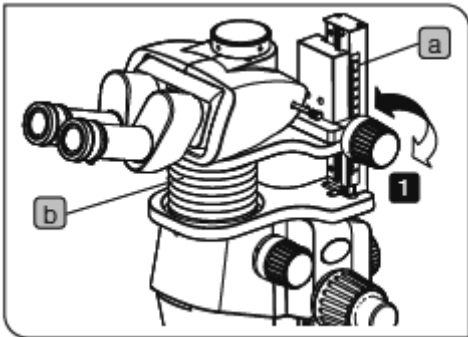


本产品是“可扩展眼点调节器”，与 SZX7、SZX10 或 SZX16 系列体视显微镜组合使用。有关本使用说明书中没有说明的用途，请参阅显微镜的使用说明书。

## 1. 操作注意事项

- 本产品属于精密仪器。请小心操作，避免突然或严重撞击。
- 切勿拆卸产品的任何部件。否则可能导致产品故障。
- 有关本产品的清洗、存放和操作环境，请参阅显微镜的使用说明书。
- 处理本产品前，请按照当地政府的法律和法规操作。
- 由于性能的局限性，本产品不能与以下产品组合使用：  
中间附件：SZX-SDO2  
荧光设备：SZX2-RFA16 和 SZX2-RFA16A  
架台：SZ2-STU1 和 SZ2-STU3  
相机：DP80
- 将本产品与以下产品组合时，显微镜即将倾斜或倒下，因此不能使用。
  - LED 透射光照明基座 (SZX2-ILLTQ/ILLTS) + 选购立柱 (SZH-P400/SZH-P600) + 荧光装置

## 2. 调节点高度



**1** 旋转眼点高度调节旋钮，向上和向下移动可移动部件。

顺时针/逆时针旋转旋钮，升高/降低眼点。

### 参考

可以通过位于右侧的刻度 **a** 检查眼点高度（于无眼点调节器时的高度差）。如果记录下最佳的眼点高度，下一次就可以很方便地读出该高度。

### 注意

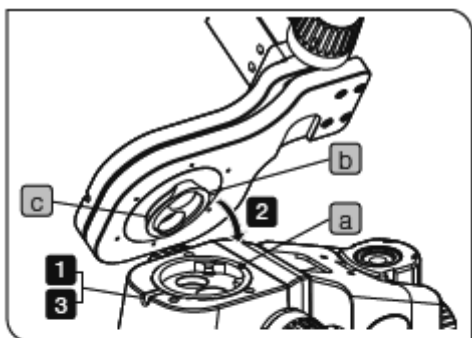
- 应该在刻度 **a** 的 30 到 150 mm 范围内设置眼点高度。如果在此范围以外（靠近高度调节装置的两端部位），观察图像可能会明显移动。另外，如果以过大的力量将可移动部件压住高度调节装置的两端部位的固定器，有可能产生眼点高度调节旋钮的松动。
- 请勿对包裹在眼点调节器的可移动部件与固定部件之间的波纹套管 **b** 施加过大的外力，否则该套管可能会变形。

### 3. 规格

项目	规格
眼点高度调节范围	30 到 150 mm (不同于无眼点调节器的高度) 有刻度指示
负载总重量限制	5 kg
尺寸	227 (W) × 198 (D) × 194 (H) mm
重量	2.1 kg

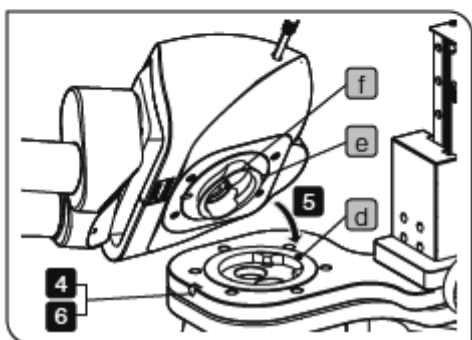
### 4. 安装眼点调节器和镜筒

使用体视显微镜附带的六角螺丝刀安装设备。



- 1 拧松显微镜变倍主体上的镜筒的固定螺丝。
- 2 将镜筒安装部的定位插销 **a** 与眼点调节器上的定位槽 **b** 对齐, 再将眼点调节器底部的公口燕尾槽 **c** 插入镜筒安装部。
- 3 一边用一只手紧握住眼点调节器, 一边拧紧镜筒安装部的固定螺丝。

**注意** 如果拧紧前松开了眼点调节器, 它可能会从显微镜变倍主体上移出, 并掉落。



- 4 拧松眼点调节器镜筒安装部的固定螺丝。
- 5 将镜筒安装部的定位插销 **d** 与镜筒上的定位槽 **e** 对齐, 再将镜筒底部的凸燕尾槽 **f** 插入镜筒安装部。
- 6 一边用一只手紧握住镜筒, 一边拧紧镜筒安装部的固定螺丝。

**注意** 如果没有拧紧镜筒前放开时, 可能会从眼点调节器掉落。

光学显微镜附件

本产品将从 2022 年 4 月 1 日起由 EVIDENT CORPORATION 制造。  
如果对本产品有不明之处, 请通过下述服务中心网站跟本公司联系, 或跟购买本产品的经销商联系。

销售商名称- 地址

仪景通光学科技(上海)有限公司

总部: 上海市 自由贸易试验区 日樱北路 199-9 号 102 及 302 部位

售后服务热线: 400-969-0456