



# EPOCH 6LT

## 超声探伤仪

### 用户手册

DMTA-10083-01ZH — 版本 5

2022 年 9 月

这本指导手册包含安全有效地使用这款 Evident 产品的必要信息。使用产品前，请通读这本指导手册。使用产品时，须按手册中的指导说明进行操作。

请将这本指导手册保存在安全、易于找到的地方。

EVIDENT SCIENTIFIC INC., 48 Woerd Avenue, Waltham, MA 02453, USA

版权 © 2022 年，Evident 所有。保留所有权利。未经 Evident 公司明确的书面许可，不得对本手册的任何部分进行复制、翻译或发行。

译自英文原版手册：*EPOCH 6LT — Ultrasonic Flaw Detector: User's Manual*  
(DMTA-10083-01EN – Rev. 6, September 2022)

Copyright © 2022 by Evident.

为确保手册内容准确，手册的编写与翻译力求符合规范的语言习惯。手册中所说明的产品为其扉页上印刷日期之前制造的产品。因此如果产品在此日期之后有所更新，手册中用于说明的产品和实际产品之间可能会有些许差别。

手册所包含的内容会随时变化，恕不事先通知。

工件编号：DMTA-10083-01ZH

版本 5

2022 年 9 月

在美国印刷。

所有品牌为它们各自所有者及第三方实体的商标或注册商标。

---

---

# 目录

---

缩略语列表 .....	7
<b>重要事项 — 使用设备前请务必阅读 .....</b>	<b>9</b>
预期用途 .....	9
指导手册 .....	9
设备的兼容性 .....	10
维修与改装 .....	10
安全符号 .....	10
安全信号词 .....	11
注释信号词 .....	11
安全 .....	12
警告 .....	12
有关电池的预防措施 .....	13
有关运送装有锂离子电池的产品的法规 .....	14
设备处理 .....	14
BC（电池充电器 — 加利福尼亚，美国社区） .....	15
CE（欧盟） .....	15
UKCA（英国） .....	15
RCM（澳大利亚） .....	15
WEEE 指令 .....	16
中国 RoHS .....	16
韩国通信委员会（KCC） .....	17
符合电磁兼容（EMC）指令 .....	17
符合 FCC（美国） .....	17
符合 ICES-001（加拿大） .....	18
担保信息 .....	18
技术支持 .....	19

引言 .....	21
<b>1. 套装中的部件 .....</b>	<b>23</b>
1.1 打开仪器的包装 .....	23
1.2 便携箱内的部件 .....	23
1.3 EPOCH 6LT 探伤仪的部件 .....	24
1.4 标准配件 .....	25
1.4.1 电池 .....	25
1.4.2 AC 充电器 / 适配器 .....	25
1.4.3 USB 数据线 .....	27
1.4.4 USB 驱动盘 .....	27
1.5 选购配件 .....	27
1.5.1 充电器 .....	28
1.5.2 电池调节功能 .....	29
<b>2. 概述 .....</b>	<b>31</b>
2.1 外部接口 .....	31
2.1.1 AC 充电器 / 适配器接口 .....	32
2.1.2 LEMO 探头接口 .....	32
2.2 电池舱 .....	32
2.3 数据端口 .....	33
2.3.1 数字式视频接口 .....	34
2.3.2 USB A 型接口 .....	34
2.3.3 袖珍 USB B 型接口 .....	34
2.3.4 重置开关 .....	34
2.3.5 配件安装孔 .....	34
2.3.6 手腕带安装部位 .....	35
2.4 按键、旋钮和指示灯 .....	35
2.4.1 电源键 .....	36
2.4.2 电源指示灯 .....	36
2.4.3 上档键 .....	36
2.4.4 退出键 .....	37
2.4.5 确定键 .....	37
2.4.6 制表键 .....	37
2.4.7 调节旋钮 .....	37

---

<b>3. 操作</b> .....	<b>39</b>
3.1 启动仪器 .....	39
3.2 关闭仪器 .....	39
3.3 连接 AC 充电器 / 适配器 .....	40
3.4 打开数据端口舱盖 .....	41
<b>4. 维护与故障排除</b> .....	<b>43</b>
4.1 电池的更换 .....	43
4.2 仪器的清洁 .....	45
4.3 密封装置的核查 .....	46
4.4 显示屏的保护 .....	46
4.5 年度校准 .....	46
4.6 故障排除 .....	46
<b>附录 A: 技术规格</b> .....	<b>49</b>
<b>附录 B: 工件列表</b> .....	<b>53</b>
<b>插图目录</b> .....	<b>55</b>
<b>列表目录</b> .....	<b>57</b>



---

## 缩略语列表

---

Li-ion      lithium-ion (锂离子)  
UI          user interface (用户界面)





---

## 重要事项 — 使用设备前请务必阅读

---

### 预期用途

EPOCH 6LT的设计目的是对工业材料和商业材料进行无损检测。



#### 警告

请勿使用EPOCH 6LT进行任何与预期用途无关的操作。千万不要使用这款设备对人体或动物躯体进行检测或检查。

---

### 指导手册

这本指导手册包含安全有效地使用这款产品的必要信息。使用产品前，请通读这本指导手册。使用产品时，必须按照手册中的指导说明进行操作。请将这本指导手册保存在安全、易于找到的地方。

---

#### 重要事项

本手册中所说明组件的某些细节可能与您设备中安装的组件有所不同。不过，它们的操作原理是相同的。

---

## 设备的兼容性

只能将本设备与Evident公司提供的、经过批准的辅助设备一起使用。由Evident提供并经批准可与本设备一起使用的辅助设备在本手册后面有述。

---



### 注意

一定要使用符合Evident技术规格的设备 and 配件。使用不兼容的设备会导致设备出现故障和/或损坏，还可能会导致人员受伤。

---

## 维修与改装

本设备不包含任何可由用户自行维护的部件。拆开设备可能会使设备的质保失效。

---



### 注意

为避免人身伤害和/或设备损坏，请勿拆卸、改装设备，或企图对设备进行修理。

---

## 安全符号

以下安全符号可能会出现在设备上或指导手册中。



### 一般警告符号

这个符号用于提醒用户注意潜在的危險。必须遵守标有这个符号的所有安全指示，以避免造成可能出现的人身伤害或材料损坏。



### 高电压警告符号

这个符号用于提醒用户注意潜在的高于1000伏电击的危險。必须遵守标有这个符号的所有安全指示，以避免造成可能出现的伤害。

---

## 安全信号词

以下安全信号词可能会出现在设备的说明文件中。



### 危险

“危险”信号词表明危急情况。它提醒用户必须严格遵守正确的操作规程，否则将会造成严重的人身伤害甚至死亡。在未充分理解、未具备操作条件之前，不要继续进行“危险”信号词后面的操作程序。



### 警告

“警告”信号词表明潜在的危险情况。它提醒用户必须严格遵守正确的操作规程，否则可能会导致严重的人身伤害甚至死亡。在未充分理解、未具备操作条件之前，不要进行“警告”信号词后面的操作程序。



### 注意

“注意”信号词表明潜在的危险情况。它提醒用户必须严格遵守正确的操作规程，否则可能会造成轻微或中等程度的人身伤害、物料损毁，尤其是对设备造成部分或全部损坏，或者造成数据丢失。在未充分理解、未具备操作条件之前，不要进行“注意”信号词后面的操作程序。

## 注释信号词

以下注释信号词可能会出现在设备的指导手册中。

### 重要事项

“重要事项”信号词提醒用户特别注意那些要完成操作程序就必须了解的至关重要、不可或缺的信息。

### 注释

“注释”信号词提醒用户对某些操作程序要特别引起注意。“注释”信号词还表示其下所述相关或辅助性信息会对用户有用，但不强制要求执行。

## 提示

“提示”信号词提醒用户注意那些根据用户具体需要，帮助用户应用手册中说明的技巧以及操作步骤的提示。“提示”信号词还可能引出如何有效提高产品性能的提示。

## 安全

在启动设备之前，须核查是否已经采取了适当的安全预防措施（参阅以下警告信息）。此外，须注意设备外部的安全标记，这些标记在“安全符号”中有说明。

## 警告



### 警告

#### 一般警告

- 在开启设备前，请仔细阅读指导手册中的指导说明。
- 请将指导手册保存在一个安全的地方，供日后查阅。
- 请遵循安装和操作程序。
- 务必遵守设备上和指导手册中的安全警告。
- 如果不以制造商规定的方式使用设备，则设备自身带有的保护功能可能会被损坏。
- 请勿安装替换部件，或未经授权对设备进行改装。
- 适用的维护指令只能由受过专门培训的维护人员执行。为了避免电击危险，只有具备资格的人员才可对设备进行维护。有关本设备的任何故障或问题，请与Evident公司或Evident授权的代理商联系。
- 不要直接用手触碰接口。否则，可能会使设备出现故障，或遭到电击。
- 不要使金属或异物通过接口或设备的其他任何开口处进入到设备中。否则，可能会使设备出现故障，或遭到电击。



## 警告

### 电气警告

设备只能与额定标签上规定的电源类型连接。



## 注意

如果未经许可使用了一条不是Evident产品专用的电源线，则Evident将不能确保设备的电气安全。

## 有关电池的预防措施



## 注意

- 在对电池进行处理之前，应查阅当地的法律、法规及法令，并遵照这些法律、法规及法令处理电池。
- 锂离子电池的运输受联合国颁布的《联合国关于危险货物运输建议书》的管制。各国政府、政府间国际组织，以及其他国际组织都应严格遵守这些法规中的原则，从而在这个领域内对世界范围内的统一和谐做出贡献。这些国际组织包括国际民间航空组织（ICAO）、国际航空运输协会（IATA）、国际海事组织（IMO）、美国运输局（USDOT），以及加拿大交通部（TC）等。在运输锂离子电池之前，请联系您的运输商，确认当前的运输合规情况。
- 仅适用于加利福尼亚州（美国）：  
本设备包含CR电池。CR电池包含高氯酸盐物质，可能要求以特殊方式处理。请访问以下网站：<http://www.dtsc.ca.gov/hazardouswaste/perchlorate>。
- 不要打开、挤压电池，也不要再在电池上扎孔，否则会造成人身伤害。
- 切勿焚烧电池。请将电池放置在远离火源或其他极高温热源的地方。若电池暴露在极高温热源下（80°C以上），可能会引起爆炸，或造成人身伤害。
- 请勿摔落、碰撞或以其他方式损坏电池，因为这样做可能会使电池内部具有腐蚀性和爆炸性的物质暴露在外。
- 请勿使电池的两端短路。短路会造成人身伤害，使电池严重损坏，并导致电池报废。
- 请勿将电池放置在潮湿环境或雨水中。这样做可能会引起电击。

- 只能使用经Evident许可使用的外置充电器为电池充电。
- 只能使用由Evident提供的电池。
- 请勿存放剩余电量低于40%的电池。存放电池前，需将电池的电量充至40% ~ 80%的水平。
- 存放期间，请使电池电量始终保持在40% ~ 80%的水平。
- 存放设备时，请勿将电池遗留在EPOCH 6LT设备中。

## 有关运送装有锂离子电池的产品的法规

---

### 重要事项

在运送锂离子电池或电池组时，需确保遵守所有当地的运输法规。

---



### 警告

损坏的电池不能通过正常路线运送：千万不要将损坏的电池运送给Evident。请与您所在地的Evident代理商或材料处理专业人员联系。

---

## 设备处理

在对报废的EPOCH 6LT进行处理之前，应查阅当地的法律、法规及法令，并遵照这些法律、法规及法令处理设备。

## BC（电池充电器 — 加利福尼亚，美国社区）



BC标识表明产品经过测试并证明符合《加利福尼亚法规汇编》的第20章第1601节到第1608节中讲述的有关电池充电器系统的“电器能效法规”的要求。本设备的内置电池充电器已经根据加州能源委员会（CEC）的要求进行测试和认证；本设备列于CEC的在线（T20）数据库中。

## CE（欧盟）



本设备符合有关电磁兼容的2014/30/EU指令中的要求，有关低电压的2014/35/EU指令中的要求，以及有关有害物质限制（RoHS）的2011/65/EU指令的修订指令2015/863中的要求。CE标识表明产品符合欧盟的所有适用指令。

## UKCA（英国）



本设备符合《2016年电磁兼容性法规》、《2016年电气设备（安全）法规》和《2012年限制在电气和电子设备中使用某些有害物质法规》的要求。UKCA标识表明产品符合上述指令。

## RCM（澳大利亚）



这个合规标识（RCM）表明产品符合所有适用的标准，并已在澳大利亚通信和媒体管理局（ACMA）注册，可以在澳大利亚市场上售卖。

## WEEE指令



根据《欧洲关于报废电气电子设备的2012/19/EU指令》（WEEE），这个标识表示严禁随意将带有这个标识的产品作为未分类城市垃圾丢弃，而应单独回收。要了解您所在国家有关回收和/或收集体系的信息，请与您所在地的Evident经销商联系。

## 中国RoHS



电器电子产品有害物质限制使用标志

本标志是根据“电器电子产品有害物质限制使用管理办法”以及“电子电气产品有害物质限制使用标识要求”的规定，适用于在中国销售的电器电子产品上的电器电子产品有害物质使用限制标志。

（注意）电器电子产品有害物质限制使用标志内的数字为在正常的使用条件下有害物质等不泄漏的期限，不是保证产品功能性能的期间。

产品中有害物质的名称及含量

部件名称		有害物质					
		铅及其化合物 (Pb)	汞及其化合物 (Hg)	镉及其化合物 (Cd)	六价铬及其化合物 (Cr( VI ))	多溴联苯 (PBB)	多溴二苯醚 (PBDE)
主体	机构部件	×	○	○	○	○	○
	光学部件	×	○	○	○	○	○
	电气部件	×	○	○	○	○	○
附件		×	○	○	○	○	○

本表格依据 SJ/T 11364 的规定编制。

○：表示该有害物质在该部件所有均质材料中的含量均在 GB/T26572 规定的限量要求以下。

×：表示该有害物质至少在该部件的某一均质材料中的含量超出 GB/T26572 规定的限量要求。



## 韩国通信委员会 (KCC)



这个标识向销售商与用户表明, 本设备是适用于办公室内操作的电磁性设备 (A类产品), 而且可以在家庭住宅的外面使用。本设备符合韩国的电磁兼容性 (EMC) 要求。

设备的 MSIP 码是: MSIP-REM-OYN-EP6LT。

이 기기는 업무용 환경에서 사용할 목적으로 적합성평가를 받은 기기로서 가정용 환경에서 사용하는 경우 전파간섭의 우려가 있습니다.

## 符合电磁兼容 (EMC) 指令

本设备产生并使用射频能量。如果不严格按照制造商的指导进行正确安装和使用, 可能会引起电磁干扰。EPOCH 6LT经过测试证明, 符合EMC指令对工业设备所制定的限定标准。

## 符合FCC (美国)

### 注释

本产品经过测试证明符合FCC规章第15部分中关于A类数字式设备的限制要求。制定这些限制要求的目的是为了避免在商业环境中操作设备时造成有害干扰而提供合理的保护。本设备产生和使用射频能量, 而且可能还会辐射射频能量, 如果不严格按照指导手册中的说明正确安装和使用, 可能会对无线电通信造成有害的干扰。在居民区操作这类设备时很可能产生有害的干扰, 如果发生了这种情况, 则需用户自己出资解决干扰问题。

### 重要事项

未经负责合规的有关部门的明确许可, 而对设备进行修改或改装, 会使用户丧失操作设备的授权。

## FCC 供应商的一致性声明

据此声明，以下产品：

产品名称：EPOCH 6LT

型号：EPOCH 6LT-MR/EPOCH 6LT-CW

符合以下技术规格：

FCC 第 15 部分的 B 项中的 15.107 小节和 15.109 小节。

补充信息：

本设备符合 FCC 规章的第 15 部分中的要求。设备的操作受以下两个条件的限制：

(1) 设备不会造成有害的干扰。

(2) 设备必须具有接收任何干扰的能力，包含那些可能会引起不希望出现操作的干扰。

负责方的名称：

EVIDENT SCIENTIFIC INC.

地址：

48 Woerd Avenue, Waltham, MA 02453, USA

电话号码：

+1 781-419-3900

## 符合 ICES-001 (加拿大)

This Class A digital apparatus complies with Canadian ICES-001.

Cet appareil numérique de la classe A est conforme à la norme NMB-001 du Canada.

## 担保信息

Evident 公司担保其所生产的产品在特定的时间内，及 Evident Scientific Inc. Terms and Conditions 中所限定的条件下，不会在材料和工艺方面出现任何缺陷。《Evident Scientific Inc. 的条款与条件》出现在以下网页中：

<https://www.olympus-ims.com/zh/terms/>。

Evident公司的质保只在按照指导手册中讲述的方法正常使用产品的情况下有效。对于过度使用产品，企图在未经授权的情况下自行修理或改装产品时出现的问题，不予担保。

在收到货物时，要仔细全面地进行检查，及时发现可能在运输过程中出现的外部或内部损坏。如有任何损坏，须及时通知货运人员，因为通常货运人员对运输过程中货物出现的损坏负有责任。请保留包装材料、货运单以及其他货运文件，以便就损失提出索赔。通知了货运人员后，请联系Evident，我们可以在索赔损失事务中提供帮助。如有需要，我们还会提供替代产品设备。

本指导手册说明正确操作您所购买的Evident产品的方法。然而，手册中的信息只用于教学目的，在未经操作人员或主管的独立测试和 / 或验证的情况下，不能用于具体的检测应用中。随着应用重要程度的增加，这种对操作程序独立核查的重要性也相应增加。基于这个原因，Evident对手册中说明的技巧、示例或步骤符合工业标准或者满足任何特定应用的要求，不做任何明确的或非明确的担保。

Evident保留修改所有产品的权利，但不承担对此前制造的产品进行更新的责任。

## 技术支持

Evident公司坚定致力于提供优质客户服务和高水平的产品技术支持。如果您在使用我们的产品时，遇到任何困难，或者产品不能以说明手册中描述的方式工作，请首先查阅《用户手册》。然后，如果仍需要帮助，请联系我们的售后服务部门。要获得离您最近的服务中心地址，请通过Evident Scientific网站访问服务中心网页。



---

# 引言

---

EPOCH 6LT 是一款便携式超声无损检测（NDT）仪器，主要用于那些对便携性能提出较高要求的检测，例如：要借助绳索进行攀爬才可以完成的检测；对焊缝、管道、涡轮叶片以及其它结构材料和工业材料中的缺陷进行的探测。这款仪器可在室内和室外使用。

EPOCH 6LT 仪器具有很宽动态范围和极佳的测量分辨率，可以发挥高级常规超声性能。其全 VGA 彩色液晶显示屏提供 640 × 480 像素，并使用透反技术，具有超级清晰的可视性。其软件用户界面（UI）可使用户以简单直观的方式，访问仪器的所有功能。

Evident 建议用户在操作 EPOCH 6LT 仪器之前，全面了解一下超声无损检测的原理和局限性，并接受了某些适当的培训。对因不正确的操作步骤，或者对检测结果的错误判读所造成的损失，Evident 不承担任何责任。

尽管 EPOCH 6LT 仪器会持续完成自行校准，用户还是必须了解某些监管方面的要求。Evident 为用户提供校准服务和说明材料。如果用户有任何其它的特殊要求，可以联系 Evident 或者用户所在地的代理商。



---

# 1. 套装中的部件

---

完整的 EPOCH 6LT 套装包含一台手持式超声探伤仪和多个主要配件。

## 1.1 打开仪器的包装

EPOCH 6LT 超声探伤仪及其配件装于工业便携箱中运送。

### 打开仪器的包装

1. 打开便携箱，找到货运文件、说明材料和 USB 驱动盘，然后将它们从便携箱中取出。
2. 取出 EPOCH 6LT 仪器及其所有配件。
3. 检查 EPOCH 6LT 仪器及其所有配件，确定是否有任何损坏，如有损坏，立即与 Evident 联系，并汇报所发现的问题。

## 1.2 便携箱内的部件

EPOCH 6LT 仪器的标准配置包含以下几项主要配件：

- 带电源线的 AC 充电器 / 适配器（根据不同的插座配置可提供不同的连接器）。
- 《EPOCH 6LT — 超声探伤仪：简易入门说明书》
- USB 驱动盘，装有《EPOCH 6LT — 超声探伤仪：用户手册》。
- USB 线缆
- 手腕带

要了解仪器标准配置的完整配件列表，请参阅第 53 页的表 13。

## 1.3 EPOCH 6LT 探伤仪的部件

下表中列出了 EPOCH 6LT 超声探伤仪的部件（参见第 24 页的表 1）。

表 1 EPOCH 6LT 超声探伤仪的部件

部件名称		EPOCH 6LT — 所有型号
<b>EPOCH 6LT（前面板）</b>		
1	调节旋钮	
2	用户界面显示屏	
3	制表键	
4	确定键	
5	退出键	
6	上档（第二功能）键	
7	电源指示灯	
8	电源键	
<b>EPOCH 6LT（顶部）</b>		
9	数据端口舱盖	
10	探头接口	
11	AC 适配器接口（12 VDC）	
<b>EPOCH 6LT（底面）</b>		
12	电池舱盖	
13	配件安装孔	



## 1.4 标准配件

EPOCH 6LT 仪器的配置中包含以下标准配件：

- 锂离子电池
- AC 电源适配器
- USB 数据线
- USB 驱动盘，装有为用户提供的说明文件。

### 1.4.1 电池

EPOCH 6LT 仪器的标准配置包含一个可插拔锂离子电池（参见第 25 页的图 1-1）。



图 1-1 EPOCH 6LT 仪器的锂离子电池

### 1.4.2 AC 充电器 / 适配器

在可以使用 AC 输电干线插座时，AC 充电器 / 适配器（参见第 26 页的图 1-2）可用于为 EPOCH 6LT 仪器供电。AC 充电器 / 适配器只可在室内使用。如果仪器中装有锂离子电池，且仪器连接了 AC 充电器 / 适配器，则可以为仪器内装的电池充满电量。



图 1-2 AC 充电器 / 适配器

我们根据用户所在的不同地区，提供与 AC 充电器 / 适配器配套使用的适当的电源线（参见第 26 页的图 1-2）。确保随您所购买的 EPOCH 6LT 仪器配送的电源线适合于您所在地区的使用。请参阅第 26 页的表 2，了解更多信息。

表 2 针对不同地区的电源线选项

区域	插头	U8 编号
澳大利亚	I 型	U8840005
巴西	J 型	U8769007
中国	I 型	U8769008
丹麦	K 型	U8840011
欧洲	F 型	U8840003
意大利	L 型	U8840009
南非、香港、印度、巴基斯坦	D 型 /M 型	U8840013
韩国	F 型	U8769009

表 2 针对不同地区的电源线选项 (接上页)

区域	插头	U8 编号
英国	G 型	U8840007
美国	B 型	U8840015
日本	B 型	U8767383

### 1.4.3 USB 数据线

EPOCH 6LT 探伤仪的标准配置包含一条 USB 数据线。这条线可以将 EPOCH 6LT 仪器连接到 PC 机, 并可使用户在仪器和 PC 机之间传输信息 (参见第 27 页的图 1-3)。USB 线缆的两端必须分别装有一个 L20 铁氧体磁珠, 以使线缆符合 CE 指令的要求。

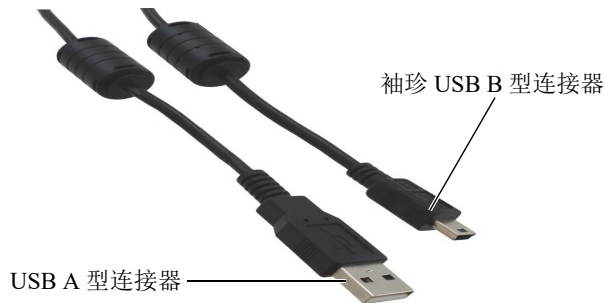


图 1-3 USB 数据线

### 1.4.4 USB 驱动盘

EPOCH 6LT 仪器的标准配置包含一个 USB 驱动盘, 驱动盘中装有《EPOCH 6LT — 超声探伤仪: 用户手册》。USB 驱动盘还可用于存储检测数据。

## 1.5 选购配件

EPOCH 6LT 仪器的选购配件如下:

- 外置充电器
- 显示屏保护膜（1 包 10 片）
- 用于攀爬检测的绳索配件套装
- 胸挂带
- 台面用支架

要了解仪器可选配件的完整列表，请参阅第 53 页的表 14。

## 1.5.1 充电器

外置充电器用于为从 EPOCH 6LT 仪器中取出的锂离子电池充电。如果用户通常要在不连接 AC 充电器 / 适配器的情况下操作 EPOCH 6LT 仪器，则充电器非常有用。要了解充电器部件的列表，请参阅第 28 页的表 3。

**表 3 EPOCH 6LT 仪器的充电器**


部件名称		EPOCH 6LT — 所有型号
充电器（后面）		
1	输入电源插孔（12 VDC）	

表 3 EPOCH 6LT 仪器的充电器（接上页）

部件名称		EPOCH 6LT — 所有型号
充电器（顶部）		
2	充电器的插座	
3	电池充电指示灯	
4	电池调节按钮和放电指示灯	

## 使用充电器

1. 将 AC 充电器 / 适配器插入到充电器的输入电源插孔中。
2. 将锂离子电池的触点与充电器的插座底部的触点对齐。
3. 将锂离子电池牢固地插入到充电器的插座中。

### 重要事项

将锂离子电池插入到充电器的插座中时，不要太用力。要确保电池的触点与插座中的触点正确对齐。

4. 将锂离子电池留在充电器中，直到充电指示灯从闪烁的绿色变为稳定的绿色。

## 1.5.2 电池调节功能

可以对锂离子电池进行调节，使其恢复到峰值效率。电池调节功能可以使电池完全放电，然后再为电池充电。

## 对电池进行调节

1. 将电池牢固地插入到充电器的插座中。
2. 按住电池调节按钮 3 秒钟（参阅第 28 页的表 3）。  
松开按钮后，可以看到蓝色的放电指示灯开始闪烁。
3. 将电池留在充电器中，使其完成一次完整的放电 / 充电循环：
  - a) 放电指示灯会一直闪烁蓝色，直到电池的电量被完全清空。
  - b) 充电指示灯会一直闪烁绿色，直到电池的电量被完全充满。
  - c) 当完成了一次放电 / 充电循环后，充电指示灯会显示稳定的绿色。

## 2. 概述

EPOCH 6LT 超声探伤仪有一些补充接口，可以最大化仪器的适用性能。

### 2.1 外部接口

这些外部接口位于仪器的顶部（参见第 31 页的图 2-1）。

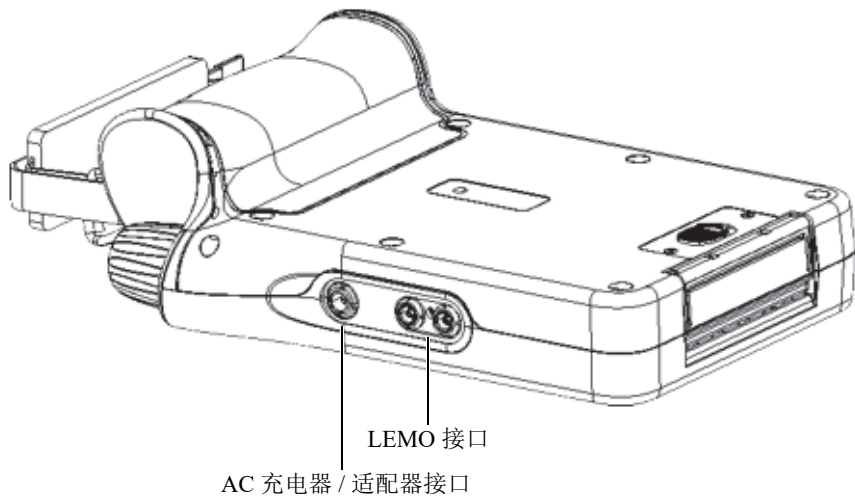


图 2-1 外部接口

## 2.1.1 AC 充电器 / 适配器接口

AC 充电器 / 适配器要连接到 EPOCH 6LT 仪器的 AC 充电器 / 适配器接口中，以为仪器供电，并为电池充电。

## 2.1.2 LEMO 探头接口

EPOCH 6LT 仪器上配有密封的 LEMO 00 探头接口。接口的中央引脚会自动辨别所连接的探头为某种 Evident 的腐蚀双晶探头。

探头接口以红色和蓝色区分。在使用双晶探头以穿透模式进行检测时，红色的 LEMO 00 接口用作发送接口，而蓝色的 LEMO 00 接口用作接收接口。

---

<b>注释</b>
-----------

在单晶脉冲回波模式的检测中，则必须将探头连接到红色的 LEMO 00（发送）接口中，发送和接收信号。

---



图 2-2 以颜色区分的 LEMO 接口

## 2.2 电池舱

电池舱盖位于仪器的底部（参见第 33 页的图 2-3）。



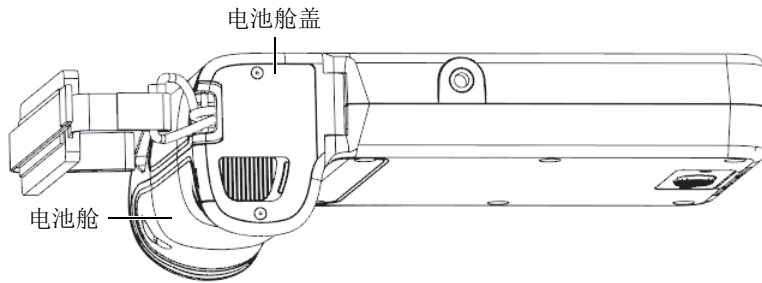


图 2-3 电池舱：舱盖处于关闭状态

舱盖上的滑动闩锁按钮可以打开电池舱盖，并确保在关闭时使电池舱密封。

## 2.3 数据端口

数据端口舱中有 EPOCH 6LT 仪器的几个数字式 I/O 接口和重置开关。

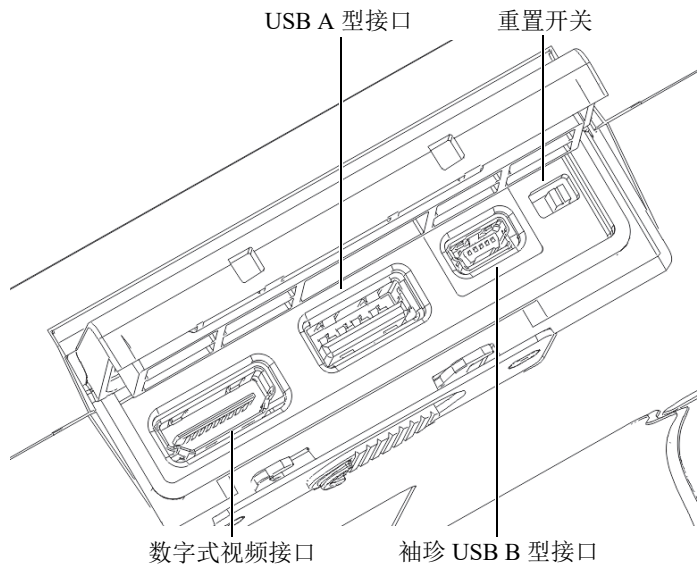


图 2-4 数据端口舱中的接口和重置开关

### 2.3.1 数字式视频接口

数字式视频接口用于通过一条（可选的）相兼容的线缆，将 EPOCH 6LT 仪器与一个外置数字式显示器连接起来。数字式视频线缆的两端必须分别装有一个 L20 铁氧体磁珠，以使线缆符合 CE 指令的要求。

### 2.3.2 USB A 型接口

USB A 型接口用于将一个 USB 存储装置连接到 EPOCH 6LT 仪器。USB A 型接口必须连接 Evident 的 USB 驱动盘或者同等类型的驱动盘，以符合 CE 指令的要求。

### 2.3.3 袖珍 USB B 型接口

袖珍 USB B 型接口用于通过所提供的 USB 线缆，将 EPOCH 6LT 仪器与一台 PC 机连接，进行数据传输。

### 2.3.4 重置开关

重置开关用于在软件出现严重故障时，重置系统的软件。

### 2.3.5 配件安装孔

配件安装孔是一个标准的  $\frac{1}{4}$  in.-20 螺套，位于仪器的底部（参见第 34 页的图 2-5）。多种机械配件都可以使用这个安装孔，其中包括 Evident 用于攀爬检测的绳索配件套装中的配件。

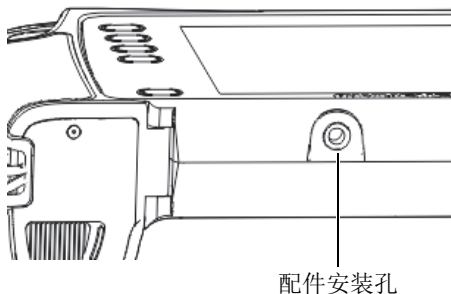


图 2-5 配件安装孔

### 2.3.6 手腕带安装部位

手腕带安装处位于仪器的抓握部分（参见第 35 页的图 2-6）。运送给用户的 EPOCH 6LT 仪器已经安装了手腕带。

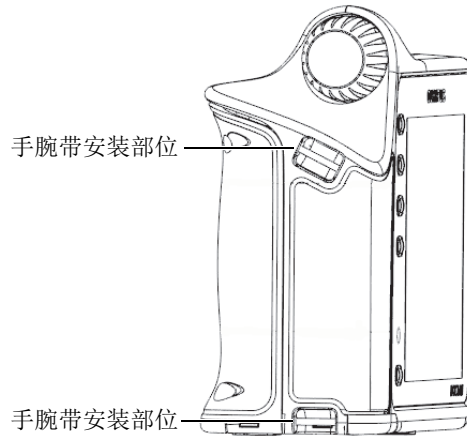


图 2-6 手腕带安装部位

## 2.4 按键、旋钮和指示灯

按键和指示灯位于仪器的前面板上。调节旋钮位于仪器的左侧。




图 2-7 EPOCH 6LT 仪器的前面板


## 2.4.1 电源键

电源键（）用于启动或关闭仪器。


## 2.4.2 电源指示灯

当仪器接入电源时，电源指示灯（）会点亮。


## 2.4.3 上档键

上档键（）用于激活退出键（ESC）、确定键（Enter）和制表键（Tab）的第二功能，并使用这些键的第二功能。


## 2.4.4 退出键

退出键（）用于在用户界面上从当前选中的目标退回到前一个数据区域。先按上档键（Shift），再按退出键（ESC），可以改变用户界面的显示模式。

## 2.4.5 确定键

确定键（）用于接受一个（使用调节旋钮选择的）加亮显示的参数。先按上档键（Shift），再按确定键（Enter）之后，可以使用调节旋钮，在加亮显示参数的粗略和细微调节状态之间切换。

## 2.4.6 制表键

制表键（）用于在用户界面上从当前选中的目标移动到下一个数据区域。先按上档键（Shift），再按制表键（Tab），可使用户在用户界面上浏览到默认的主页屏幕。

## 2.4.7 调节旋钮

调节旋钮可以增加或减少加亮显示的可调参数的值（参见第 37 页的图 2-8）。调节旋钮还可以在用户界面上的图标之间滚动 / 浏览。

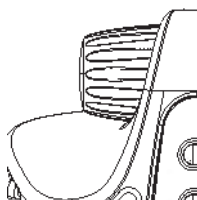


图 2-8 调节旋钮



---

## 3. 操作


---

本章说明在仪器上完成的基本操作任务。要了解有关仪器软件的信息，请参阅有关仪器用户界面的指导手册。

### 3.1 启动仪器

启动仪器之前，EPOCH 6LT 仪器中必须装有一节电池，或者仪器必须与 AC 电源连接。

#### 启动仪器

- ◆ 按电源键（），启动仪器。  
软件用户界面进行初始化操作，并显示在屏幕上。

### 3.2 关闭仪器

#### 关闭仪器

- ◆ 按电源键（），关闭仪器。

### 3.3 连接 AC 充电器 / 适配器

直接将 AC 充电器 / 适配器连接到 EPOCH 6LT 仪器，为仪器供电。当仪器中装有锂离子电池，且仪器连接了 AC 充电器 / 适配器，则可以为电池充满电量。要了解有关使用外置充电器为电池充电的信息，请参阅第 28 页的“充电器”。请注意 AC 充电器 / 适配器只可在室内使用。

#### 连接 AC 充电器 / 适配器

1. 将 DC 电源插头插入到仪器的 AC 充电器 / 适配器插孔中（参见第 40 页的图 3-1）。

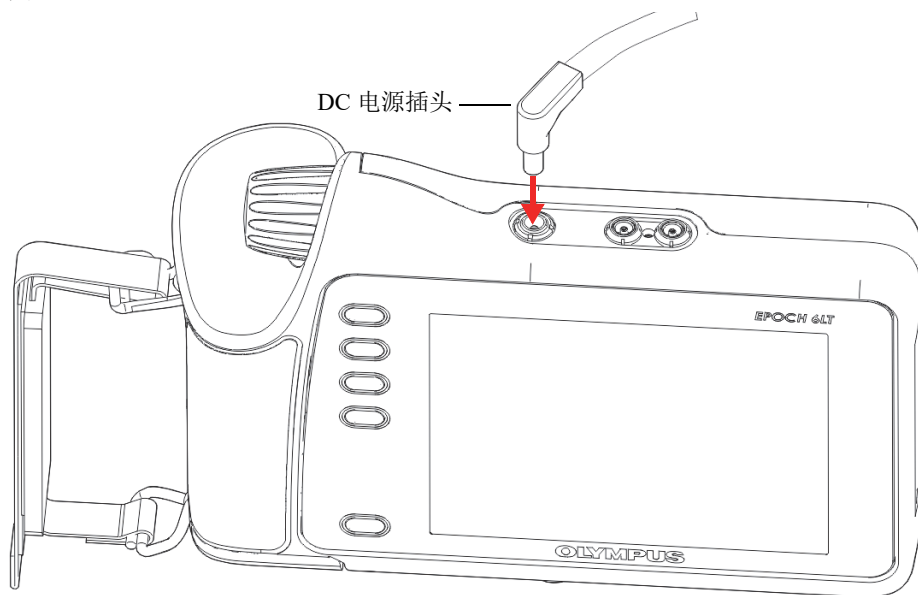


图 3-1 连接 DC 电源插头

2. 将 AC 电源线的另一端插入到 AC 充电器 / 适配器的 AC 接口中（参见第 41 页的图 3-2）。





图 3-2 AC 充电器 / 适配器

3. 将 AC 电源线插头插入到适当的 AC 输电干线插座中。

## 3.4 打开数据端口舱盖

数据端口舱中包含 EPOCH 6LT 仪器的 I/O 接口。

### 打开数据端口舱盖

1. 按住盖上的松开按钮，并向仪器的底部滑动，将数据端口舱盖解锁（参见第 42 页的图 3-3）。

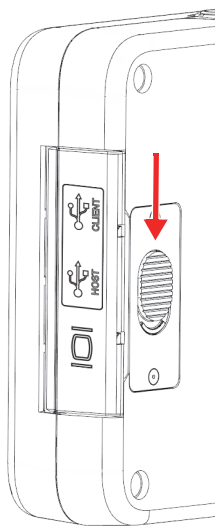


图 3-3 数据端口舱盖的松开按钮

2. 向上掀起盖子，并使盖子完全打开（参见第 42 页的图 3-4）。

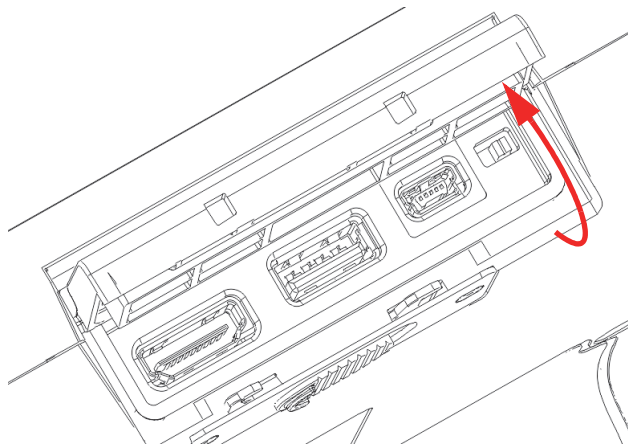


图 3-4 数据端口：舱盖处于打开状态

---

## 4. 维护与故障排除

---

本章详细说明需为 EPOCH 6LT 超声探伤仪进行的维护操作，并提供了有关故障排除的指导。

### 4.1 电池的更换

执行以下步骤，更换仪器中的电池。

#### 取出电池

1. 将电池舱盖朝上，放置 EPOCH 6LT 仪器，如第 43 页的图 4-1 所示。
2. 按住电池舱盖上的闩锁按钮，并向右滑动按钮。

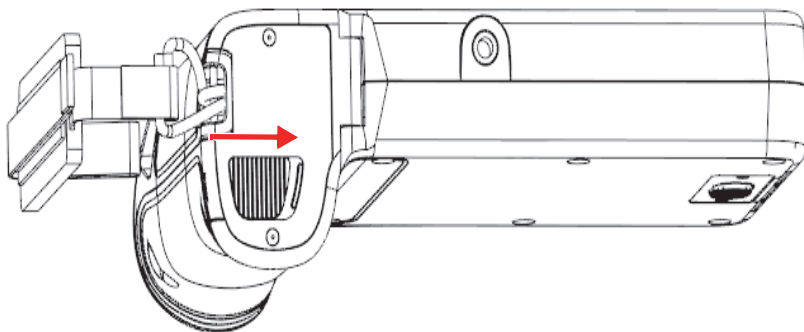


图 4-1 电池舱盖上的闩锁按钮

3. 掀起舱盖，并使舱盖完全打开（参见第 44 页的图 4-2）。

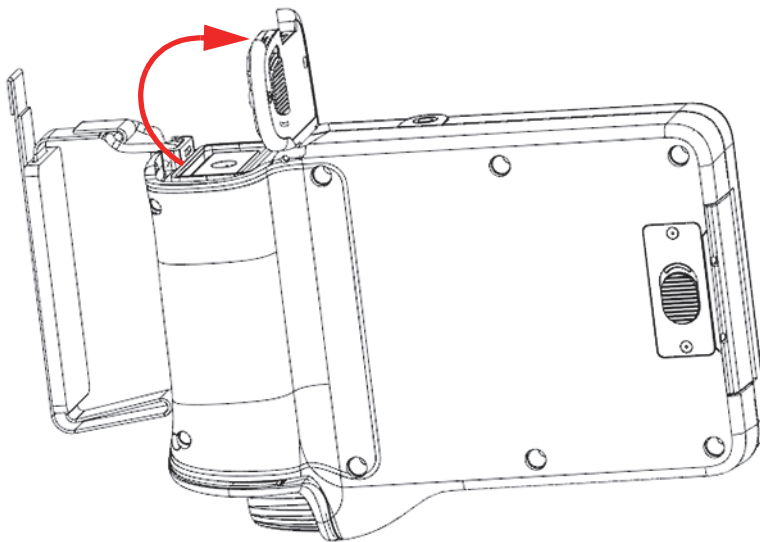


图 4-2 电池舱：舱盖处于打开状态

4. 抓着电池上的条带，向上提起，将电池从舱内取出（参见第 45 页的图 4-3）。

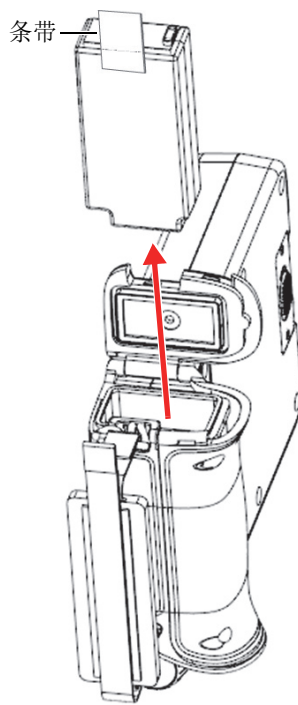


图 4-3 取出电池

## 更换电池

1. 将一个充满电量的电池的触点与 EPOCH 6LT 仪器电池舱中的触点对齐，然后将电池插入到电池舱中。

电池舱的插槽形状与电池外形相吻合，因此只有在以正确方式插入电池时，电池才可以被完全插入到电池舱中。

2. 在关闭舱盖之前，要将电池的条带折叠好，使其不会碰到电池舱盖的密封圈。
3. 关闭电池舱盖。
4. 按住门锁按钮，并向左滑动，锁紧电池舱盖。

## 4.2 仪器的清洁

在需要时，使用蘸有柔性皂液的布和水仔细地清洗仪器。

## 4.3 密封装置的核查

EPOCH 6LT 仪器带有密封装置，用于保护仪器内部的硬件免受环境因素的伤害。这些密封装置如下：

- 电池舱盖的密封装置
- 数据端口舱盖的密封装置

要定期清洗和核查以上所述密封装置的状态，以确保硬件保护装置的完整性。

## 4.4 显示屏的保护

EPOCH 6LT 仪器的屏幕上有一层透明的塑料保护膜，用于保护显示屏幕。在使用仪器时，要保留这层透明塑料保护膜，这样可以在长时间内保护显示屏。用户可以从 Evident 公司购买一包 10 片装的备用透明塑料保护膜（工件编号：600-DP [U8780297]）。



### 注意

显示屏窗口被永久地粘合在机壳的前面板上，以使仪器完全密封。如果显示屏窗口受到损坏，则必须要更换包括快捷键区在内的整个前面板。

---

## 4.5 年度校准

Evident 建议用户每年一次将 EPOCH 6LT 仪器送至 Evident 服务中心进行年度校准。要了解详细信息，请与 Evident 联系。

## 4.6 故障排除

第 47 页的表 4 列出了可能会出现的一些问题、可能的原因，及建议采用的解决方法。

表 4 故障排除指南

问题	可能的原因	解决方法
软件升级之后, 按下电源键, 仪器不能启动。	软件更新过程中断, 更新过程未完成, 或者软件被损坏。	按下位于数据端口舱盖内的重置开关。然后启动仪器, 并使用 PC 机中的升级软件, 重新安装升级文件。
多个软件功能无法使用。	Cal Lock (校准锁定) 功能被激活, 锁住了前面板上的所有按键。	关闭仪器, 再开启仪器, 可以取消对按键的锁定。
在仪器启动过程中, Evident 的启动页面被冻结。	文件或参数值受到损坏。	为仪器进行硬件重启操作: 关闭仪器, 按住制表键, 并重启仪器。注意: 在这个过程中, 所有保存的文件将会丢失。
当仪器连接了一个或多个探头时, 接收不到信号。	探头连接了不正确的 LEMO 00 接口。	对于单晶脉冲回波检测, 要确保将探头连接到发送接口 (红色) 中。 对于双晶或穿透检测, 要确保发送探头或其线缆被连接到发送接口中, 接收探头或其线缆被连接到接收接口中。





## 附录 A：技术规格

本附录概括说明 EPOCH 6LT 仪器及其各种配件的技术规格。

表 5 一般技术规格

参数	技术规格
用户界面的语言	英语、西班牙语、法语、德语、日语、中文、葡萄牙语、俄语和意大利语
探头接口	LEMO 00
数据存储	机载 100 000 个 ID 码
电池类型	单个锂离子电池，可充电，标准型
电池供电时间	6 小时（锂离子电池）
电源要求	AC 输电干线电源：100 VAC ~ 120 VAC、200 VAC ~ 240 VAC，50 Hz ~ 60 Hz
电流消耗	2.5 A
功率消耗	60 W
显示器类型	全 VGA（640 × 480 像素）透反彩色 LCD，60 Hz 更新速率。
显示屏尺寸（宽 × 高，对角线）	117 mm × 89 mm，146 mm
外形尺寸（宽 × 高 × 厚）	209 mm × 128 mm × 36 mm，抓握部分为 58 mm
重量	890 g，包含锂离子电池

表 6 脉冲发生器

参数	技术规格
脉冲发生器	可调方波
PRF	10 Hz ~ 2000 Hz, 增量为 10 Hz。
能量设置	100 V、200 V、300 V 或 400 V
脉冲宽度	25 ns ~ 5000 ns (0.1 MHz) 范围内可调, 利用 PerfectSquare 技术
阻尼	50 $\Omega$ 、400 $\Omega$

表 7 接收器

参数	技术规格
增益	0 dB ~ 110 dB
最大输入信号	20 Vpk
接收器输入阻抗	400 $\Omega$ $\pm$ 5 %
接收器带宽	DC ~ 26.5 MHz, 在 -3 dB 处 (标准配置) 0.2 MHz ~ 26.5 MHz, 在 -3 dB 处 (符合 EN12668 的配置)
数字式滤波器设置	8 个数字式滤波器设置 (标准配置) 7 个数字式滤波器设置 (符合 EN12668 的配置)
检波	全波、正半波、负半波、射频波
系统线性	水平: $\pm$ 0.5 % FSW
分辨率	0.25 % FSH, 放大器精度为 $\pm$ 1 dB。
抑制	0 % ~ 85 % FSH, 位置增量为 1 %
波幅测量	1.25 % ~ 110 % 满屏高
测量速率	在所有模式下, 相当于 PRF (单次脉冲发射)

表 8 校准

参数	技术规格
自动校准	声速, 零位偏移 垂直声束 (第一个底面回波, 或回波到回波) 角度声束 (声程, 或者深度)
检测模式	脉冲回波、双晶或穿透

表 8 校准 (接上页)

参数	技术规格
单位	毫米、英寸或微秒
范围	4.31 mm ~ 6700 mm, 5900 m/s
声速	635 m/s ~ 15 240 m/s
零位偏移	0 $\mu$ s ~ 750 $\mu$ s
显示延迟	-10 $\mu$ s ~ 2203 $\mu$ s
折射角度	0° ~ 85°, 增量为 0.1°, 然后会跳到 90°

表 9 闸门

参数	技术规格
测量闸门	2 个完全独立的缺陷闸门
闸门起点	在整个显示范围内可变
闸门宽度	在从 0.040 $\mu$ s 到显示范围终点之间的区域内可变
闸门高度	在 2% ~ 95% 全屏高范围内可变, 增量为 1%。
报警	正阈值 / 曲线和负阈值 / 曲线, 最小深度 (闸门 1 和闸门 2)

表 10 测量

参数	技术规格
测量显示位置	5 个位置 (手动或自动选择)
闸门 (1 和 2)	厚度、声程、投射、深度、波幅、渡越时间、最小 / 最大深度、最小 / 最大波幅
回波到回波	标准闸门 2 - 闸门 1
其它测量	针对 DGS/AVG 的上冲值 (dB); 针对 DGS/AVG 的 ERS (等效反射体尺寸); AWS D1.1/D1.5 的 A、B、C、D 值; 抑制值; 回波到参考 dB 值
DAC/TCG	标准
DAC 点	多达 50 个点, 110 dB 动态范围
特殊 DAC 模式	自定义 DAC (最多 6 条曲线), 20% ~ 80% 视图

表 10 测量 (接上页)

参数	技术规格
曲面校正	用于角度声束测量的标准外径或棒材校正
腐蚀 (可选)	交叉零点测量算法、V 声程校正、单一回波、回波到回波

表 11 环境评级

参数	技术规格
IP 评级	根据 IEC 60529-2004 标准 (外壳防护等级 - IP 规范), 仪器的设计符合侵入保护评级标准: IP 67 (防尘且可短时浸入水中) 和 IP65 (防尘且可经受水喷)。
爆炸性气氛	通过了美军标准 MIL-STD-810F 方法 511.4 程序 I 中规定的测试
防撞击测试	通过了美军标准 MIL-STD-810F 方法 516.5 程序 I 中规定的测试, 每个轴 6 个循环, 15 g, 11 ms 半弦波
防振动测试	通过了美军标准 MIL-STD-810F 方法 514.5 程序 I 附录 C 图 6 中的测试, 一般暴露: 每轴 1 小时。
工作温度	-10 °C ~ 50 °C
电池存储温度	0 °C ~ 50 °C
海拔高度	可在 2000 米以下的海拔高度安全工作
输电干线的电压波动	可在额定电压的 ±10 % 波动下安全工作
瞬态过电压	可在瞬态过电压达到过电压等级 II 的水平时安全工作
暂时过电压	可在输电干线出现了暂时的过电压时安全工作
污染等级	可在 2 级污染环境中安全工作

表 12 仪器的输入与输出

参数	技术规格
USB 端口	(1 个) USB 1.1 全速主机端口 (A 型) (1 个) USB 2.0 全速客户端口 (袖珍 B 型)
视频输出	1 个数字视频输出

## 附录 B: 工件列表

本附录为用户提供了包含选购配件在内的所有工件的详细信息。

**表 13 EPOCH 6LT 仪器的基本套装<sup>a</sup>**

工件编号	U8 或 Q 编号	说明
EP6LT-UEE 或 EP6LT-UEE-EN12	不适用	EPOCH 6LT 基本仪器  EPOCH 6LT 基本仪器， 带有 EN12668-1:2010 组 2 证书
BATT-10025	Q760001	EPOCH 6LT 锂离子充电电池
HNDL-10018-0001	Q7790068	EPOCH 6LT 仪器的手腕带
EPLTC-C-USB-A-6	U8840031	USB 线缆，一端为 Mini A（袖珍 A 型） 连接器，另一端为 Mini B（袖珍 B 型）连 接器。
PACK-10125-0000	Q7640003	EPOCH 6LT 仪器的便携箱。

a. 可以购买备用零件。

**表 14 EPOCH 6LT 仪器的可选配件**

工件编号	U8 或 Q 编号	说明
600-DP	U8780297	EPOCH 6LT 仪器的屏幕保护膜 (1 包 10 片)
EP6LT-KIT-ROPE	Q7790069	EPOCH 6LT 仪器用于攀爬检测的绳索配件 套装
EP4/CH	U8140055	EPOCH 系列颈挂带

表 14 EPOCH 6LT 仪器的可选配件 (接上页)

工件编号	U8 或 Q 编号	说明
EP6LT-STAND	Q7790070	EPOCH 6LT 仪器的台面用支架
EPXT-EC-x	不适用	EPOCH 系列的外部充电器, 带有电源线

表 15 软件选项

工件编号	U8 或 Q 编号	技术规格
EP6LT-AWS	Q1400007	AWS D1.1/D1.5 焊缝定级软件选项
EP6LT-CORRSN	Q1400008	腐蚀模块软件选项
EP6LT-BEA	Q1400009	EPOCH 6LT 仪器的底面回波衰减器软件选项

---

## 插图目录

---

图 1-1	EPOCH 6LT 仪器的锂离子电池 .....	25
图 1-2	AC 充电器 / 适配器 .....	26
图 1-3	USB 数据线 .....	27
图 2-1	外部接口 .....	31
图 2-2	以颜色区分的 LEMO 接口 .....	32
图 2-3	电池舱：舱盖处于关闭状态 .....	33
图 2-4	数据端口舱中的接口和重置开关 .....	33
图 2-5	配件安装孔 .....	34
图 2-6	手腕带安装部位 .....	35
图 2-7	EPOCH 6LT 仪器的前面板 .....	36
图 2-8	调节旋钮 .....	37
图 3-1	连接 DC 电源插头 .....	40
图 3-2	AC 充电器 / 适配器 .....	41
图 3-3	数据端口舱盖的松开按钮 .....	42
图 3-4	数据端口：舱盖处于打开状态 .....	42
图 4-1	电池舱盖上的闩锁按钮 .....	43
图 4-2	电池舱：舱盖处于打开状态 .....	44
图 4-3	取出电池 .....	45





---

## 列表目录

---

表 1	EPOCH 6LT 超声探伤仪的部件 .....	24
表 2	针对不同地区的电源线选项 .....	26
表 3	EPOCH 6LT 仪器的充电器 .....	28
表 4	故障排除指南 .....	47
表 5	一般技术规格 .....	49
表 6	脉冲发生器 .....	50
表 7	接收器 .....	50
表 8	校准 .....	50
表 9	闸门 .....	51
表 10	测量 .....	51
表 11	环境评级 .....	52
表 12	仪器的输入与输出 .....	52
表 13	EPOCH 6LT 仪器的基本套装 .....	53
表 14	EPOCH 6LT 仪器的可选配件 .....	53
表 15	软件选项 .....	54

