

ÚTMUTATÓ

SZX2-ILLTQ/ILLTS

Négyhelyzetes / Egyhelyzetes
LED átmenőfényes megvilágító talp

Megjegyzések

Ez a kezelési útmutató az Olympus LED átmenőfényes megvilágító talp használatát ismerteti.

Javasoljuk, hogy a termék használata előtt alaposan tanulmányozza ezt a kézikönyvet a biztonság és az optimális teljesítmény érdekében, illetve hogy megismerkedhessen a termék használatával. A műszer használata során mindig legyen kéznél ez a kézikönyv. Tartsa ezt a kezelési útmutatót könnyen elérhető helyen, a munkaasztal közelében, hogy bármikor rendelkezésre álljon.

A kezelési útmutatóban ismertetett termékekről itt talál részletesebb információt:

8. oldal.

Optikai mikroszkóp tartozéka



Ez a termék megfelel az elektromágneses kompatibilitásról szóló IEC/EN61326-1 szabvány előírásainak.

- Zavartűrés Az ipari és alapvető környezetvédelmi előírások szerint.

MEGJEGYZÉS: Ez a termék az FCC-szabályok 15. része szerint elvégzett teszteken megfelelt az A osztályú digitális eszközökre vonatkozó határértékeknek. Ezeknek a határértékeknek az a céljuk, hogy megfelelő védelmet biztosítsanak a káros interferencia ellen, ha a terméket nagyüzemi környezetben üzemeltetik. Ez a termék rádiófrekvenciás energiát kelt, használ és sugározhat, és amennyiben nem a kezelési útmutatónak megfelelően telepítik és használják, káros interferenciát okozhat rádiófrekvenciás távközlési eszközökben. A berendezés lakókörnyezetben történő üzemeltetése valószínűleg káros interferenciát okoz, mely esetben a felhasználónak saját költségén kell az ilyen zavart elhárítania.

FCC FIGYELMEZTETÉS: Minden olyan változtatás vagy módosítás, amelyet a megfelelőségért felelős személy nem hagyott kifejezetten jóvá, érvénytelenné teheti a felhasználónak a termék használatára vonatkozó jogosultságát.

A beszállító FCC megfelelési nyilatkozata

Ezennel kijelenti, hogy a termék

Termék neve: Optikai mikroszkóp tartozéka

Modellszám: SZX2-ILLTQ, SZX2-ILLTS

Megfelel a következő specifikációknak:

FCC, 15. szakasz, B alszakasz, 15.107. és 15.109. szakasz

Kiegészítő információ:

A berendezés megfelel az FCC-szabályok 15. részének. Az üzemeltetés a következő két feltétel alapján lehetséges: (1) A berendezés nem hozhat létre káros interferenciákat és (2) a berendezésnek bármely kapott interferenciát fogadnia kell, ideértve az olyan interferenciát is, mely nemkívánatos működést okozhat.

Felelős fél neve: Olympus Scientific Solutions Americas Corp.

Cím: 48 Woerd Ave Waltham, MA 02453, U.S.A.

Telefonszám: 781-419-3900



Az elektromos és elektronikus berendezések hulladékairól szóló európai irányelv értelmében ez a jel azt jelzi, hogy a terméket nem szabad osztályozatlan városi szemétként dobni, hanem külön kell összegyűjteni.

Kérdezze a helyi EU Olympus forgalmazót az Ön országában elérhető visszaküldési és/vagy begyűjtési rendszerek tekintetében.

A kezelési útmutatóról.....	1
A termékről	2
Biztonsági óvintézkedések.....	3
A kezelésre vonatkozó óvintézkedések	6
Karbantartás és tárolás	7
1 A talp és a tárgyasztal összeillesztése	8
2 A fő működő részek szójegyzéke	9
3 Az egyes részek működési módjai	11
1 Bekapcsolás és a fényesség beállítása.....	11
2 A megvilágítás megváltoztatása	11
3 A ferde megvilágítás beállítása (Ferde világos látóterű megvilágítás)	11
4 Beállítások polarizált vizsgálathoz.....	12
5 Az SZX2-CSH egység (árnyékolt lemezes kazetta) használata	12
6 Az egyes megvilágító kazettákkal használható objektívek listája	13
4 Hibaelhárítás.....	15
5 Műszaki adatok	16
6 Összeszerelés.....	19
1 Az oszlop felszerelése	19
2 Az AC adapter és a tápkábel csatlakoztatása	19
3 A megvilágító kazetta (kiegészítő) behelyezése	20
4 A fotólemez-szűrő (kereskedelemben kapható) beszerelése.....	21
5 A fókuszálóegység (kiegészítő) beszerelése	22
6 Az SZX2-AN egység (analizátor) beszerelése (kiegészítő).....	22
7 Az SZX2-ILLTSA egység (nagystabilitású adapter ILLT egységhez) beszerelése (kiegészítő)	23
8 A tárgyasztal (kiegészítő) rögzítése	26



A kezelési útmutatóról

Ez a kezelési útmutató csak a négyhelyzetes / egyhelyzetes LED átmenőfényes megvilágító talppal kapcsolatos tartalmat ismerteti.

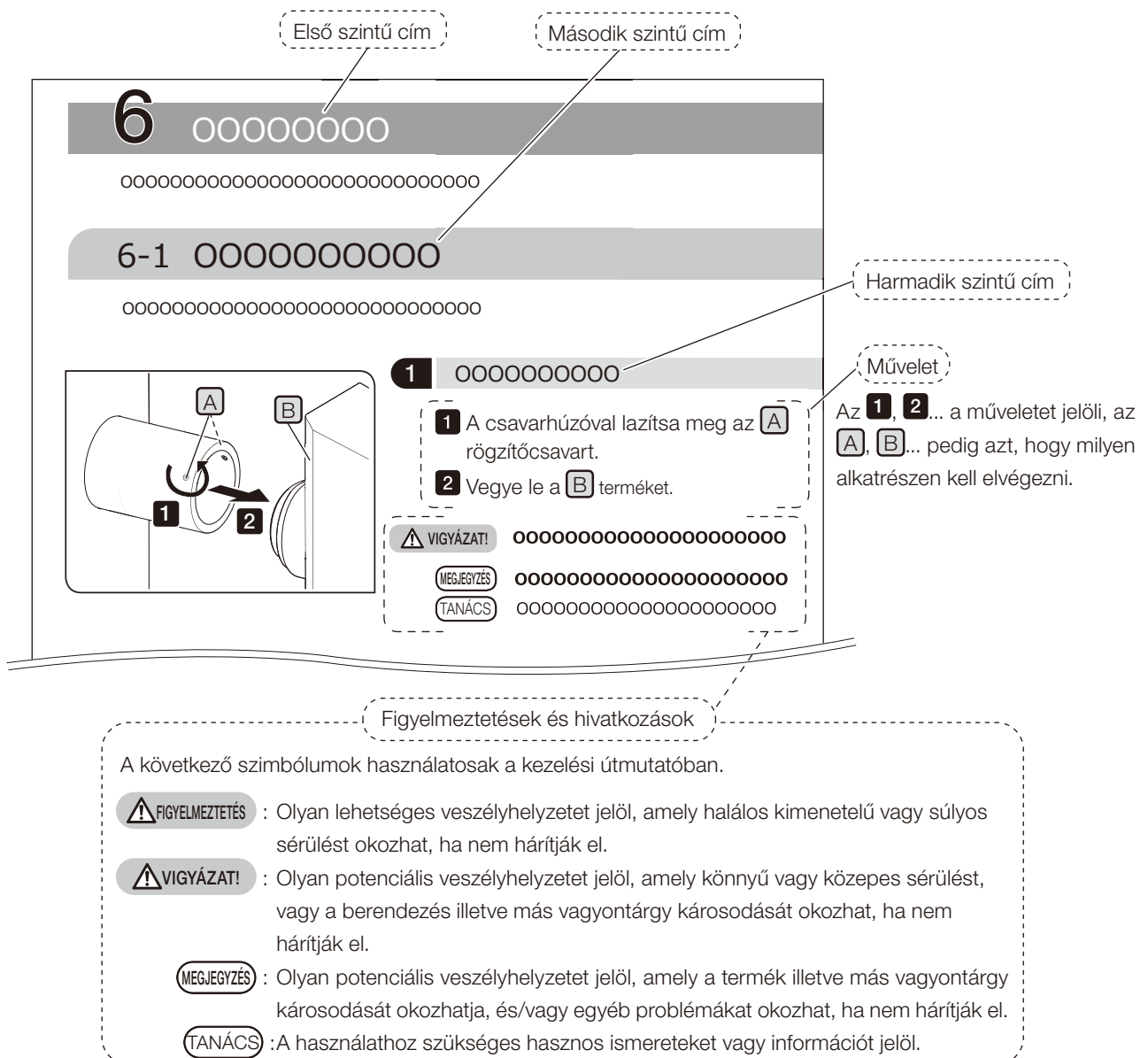
A termék használatakor olvasson el minden, a megvásárolt termékekkel (kiegészítőkkel) kapott kezelési útmutatót, valamint ezt a kézikönyvet is.

Kinek szól a jelen kezelési útmutató?

A kezelési útmutató a terméket „rendeltetésszerűen” használó felhasználóknak és az Olympus viszonteladóinak szól. A „rendeltetésszerű használat” a kombinálni kívánt rendszerterméktől függ.

Hogyan olvassa a kezelési útmutatót?

A kezelési útmutató felépítése a következő:



A termékről

A termék áttekintése

Ez a termék SZX16, SZX10, SZX7, SZ61, SZ51 vagy MVX10 rendszerrel használható LED átmenőfényes megvilágító talp.

Az SZX2-ILLTQ egységre (négyhelyzetes LED átmenőfényes megvilágító talp) négy megvilágító kazetta szerelhető fel.

Az SZX2-ILLTS egységre (egyhelyzetes LED átmenőfényes megvilágító talp) egy megvilágító kazetta szerelhető fel.

Rendeltetésszerű használat

A terméket egy rendszer részeként kell használni; a kezelési útmutatóban találja meg, milyen más termékkel kombinálható.

Óvintézkedések és ellenőrzések használat előtt

A csomag felnyitásakor a tartozéklista alapján ellenőrizze a benne található összes tételt. Ha bármely tétel hiányzik vagy sérült, lépjen kapcsolatba az Olympusszal.

Biztonsági óvintézkedések

Ha a terméket nem a kézikönyvben megadott módon használja, veszélyeztetheti a felhasználó biztonságát. Emellett a termék is károsodhat. Mindig a kezelési útmutató szerint használja a terméket.

Fertőzések megelőzése



- **Viseljen védőfelszerelést, pl. kesztyűt stb.**

Ha potenciálisan fertőzött mintákat vizsgál, viseljen védőfelszerelést, például kesztyűt stb., hogy a minták ne érintkezhessenek közvetlenül a bőrével.

Ha olyan terméket tart karban, amely potenciálisan fertőzött mintákkal érintkezhetett, viseljen védőfelszerelést, például kesztyűt stb., vagy a művelet előtt tisztítsa meg a terméket.

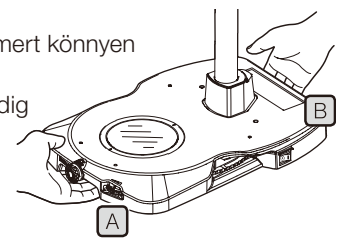
- **Vizsgálat után tisztítsa meg azokat a részeket, amelyek közvetlenül érintkeztek a mintákkal.**

- **Ha máshová helyezi át az eszközt, távolítsa el a mintákat.**

Ha máshová helyezi át az eszközt, először mindig távolítsa el a mintákat, mert könnyen leeshetnek és szétfröcsköldhetnek.

Az egyik kezével fogja meg a talp **A** elülső fogantyúját, másik kezével pedig a **B** hátsó fogantyúját, hogy ne billenjen el.

Mielőtt az átmenőfényes megvilágító talpat felveszi, vegye le az SZX2-ILLTQ (négyhelyzetes LED átmenőfényes megvilágító talp) vagy SZX2-ILLTS (egyhelyzetes LED átmenőfényes megvilágító talp) rendszerre szerelt összes elemet, hogy könnyebb legyen.



- **Tegyen megfelelő óvintézkedéseket, nehogy a termék felboruljon.**

Tegyen megfelelő intézkedéseket, hogy a termék ne boruljon fel. Ha a termék felborul, a minta leeshet és kifröccsenhet.

- **Ha a minták megsérülnek, azonnal tegyen fertőzést megelőző intézkedéseket.**

- **Az eszköz ártalmatlanítása előtt mindig tartsa be a helyi önkormányzati rendeleteket és előírásokat.**

Ha olyan terméket ártalmatlanít, amely potenciálisan fertőzött mintákkal érintkezhetett, kövesse a helyi előírásokat és szabályokat.

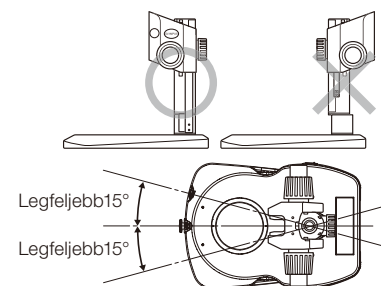
Telepítés



- **Stabil, vízszintes asztalra vagy padra szerelje fel az eszközt.**

Olyan asztalt használjon, ahol a telepítési szög a vízszinteshez képest legfeljebb 5°.

- **Igazítsa a mikroszkópváz rögzítési irányát a megvilágító lámpa irányához. A bal és jobb oldali elhajlást akkor is maximum 15°-ra állítsa be, ha nem használja az átmenőfényes megvilágítást, nehogy a termék felboruljon.**



Áramütés megakadályozása



- **Soha ne szerelje szét a termék egyetlen alkatrészét sem.**

Ez áramütést okozhat, vagy a termék károsodhat.

- **Soha nem érintse meg a terméket nedves kézzel.**

Különösen akkor áll fenn áramütés, robbanás vagy a termék károsodásának veszélye, ha nedves kézzel érinti meg a főkapcsolót vagy a tápkábelt.

- **A tápkábeleket húzza vagy kösse össze kötegekben.**

Ellenkező esetben megsérülhetnek, és tüzet vagy áramütést okozhatnak.

Elektromos biztonság



- **Mindig az Olympus által adott tápkábelt használja.**

Ha nem a megfelelő AC adaptert és tápkábelt használja, nem biztosítható a készülék elektromos biztonsága és elektromágneses kompatibilitása (EMC). Ha nincs ilyen tápkábel a csomagban, válassza ki a megfelelő tápkábelt a kezelési útmutató végén, „A tápkábel helyes kiválasztása” c. rész alapján.

- **Mindig csatlakoztassa a földelést.**

Csatlakoztassa a tápkábel földelését a fali aljzat földelésébe.

Ha a készüléket nem földeli le, akkor a készülék tervezett elektromos biztonsági és elektromágneses kompatibilitási teljesítménye nem garantálható.

- **Ne használja az eszközt erősen elektromágneses sugárzó források közvetlen közelében.**

Az interferencia zavarhatja a megfelelő működést. A termék használata előtt fel kell mérni a elektromágneses környezetet.

- **Vészhelyzet esetén húzza ki a tápkábelt.**

Vészhelyzet esetén húzza ki a csatlakozósínort a termék csatlakozójából vagy a fali aljzattól.

A készüléket olyan helyre telepítse, ahol bármikor könnyen hozzá tud férni a tápkábel csatlakozójához vagy a konnektorhoz, és gyorsan ki tudja húzni a tápkábelt.

- **Ne dugja be vagy húzza ki a tápkábelt, ne csatlakoztassa a vezetékeket és termékeket (kiegészítőket) bekapcsolt állapotban.**

A szemsérülések megakadályozása



- **Ne nézzen hosszú ideig közvetlenül a LED-lámpából kilépő fénybe.**




Az eszközbe beépített LED-egység a szemre nézve alapvetően biztonságos. Azonban ne nézzen túl hosszú ideig közvetlenül a LED-egységből kilépő fénybe, mert ez károsíthatja a szemét.

- **Az SZX2-ILLTQ egység (négyhelyzetes LED átmenőfényes megvilágító talp) használatakor tegye rá a talphoz mellékelt porvédő sapkát arra a megvilágítókazetta-tartóra, amelybe nem tesz kazettát.**

Veszélyre figyelmeztető jelzések


A terméken a következő szimbólumok találhatóak.

Tanulmányozza a szimbólumok jelentését, és mindig a lehető legbiztonságosabb módon használja a terméket.

Szimbólum	Jelentés
	Nem specifikus, általános veszélyt jelez. Kövesse a szimbólum után vagy a kezelési útmutatóban megadott leírást.
	Azt jelzi, hogy a billenő főkapcsoló BE (ON) állásban van. (A billenő típusú gomb olyan kapcsoló, melyet BE (ON) vagy KI (OFF) állásba lehet állítani.)
	Azt jelzi, hogy a billenő főkapcsoló KI (OFF) állásban van.

Címkepozíciók és utasítások

A címkek azon részeken vannak feltüntetve, amelyek a használat és a működés során különleges figyelmet igényelnek. Ügyeljen ezen utasítások betartására.

Címke pozíciója	Címke	Utasítások a kezelési útmutatóban	Oldalszám
Az SZX2-ILLTQ/ILLTS egység hátoldalának felső része		Elektromos veszélyre való figyelmeztetés	4

Ha a figyelmeztető címke beszennyeződött vagy levált, kérje az Olympustól a cseréjét.

Általános információk

- MEGJEGYZÉS**
- Ez a készülék precíziós műszer. Óvatosan bánjon vele, és ügyeljen arra, hogy ne érje hirtelen vagy erős ütés.
 - A termék egyetlen alkatrészét se szerelje szét. Ellenkező esetben baleset történhet vagy a termék meghibásodhat. Soha ne szerelje szét a terméket.
 - Ne használja a terméket olyan helyen, ahol közvetlen napfény, magas hőmérséklet és/vagy páratartalom, por vagy rezgés érheti.
(A termék működési környezetéről lásd a(z) „5 Műszaki adatok” (16. oldal). oldalt.)
 - A termékhez csatlakoztatható egységeket (kiegészítőket) lásd: 8. oldal.
Ha a terméket más, külön kapható egységekkel együtt használja, nemcsak rendellenes működés léphet fel, hanem a termék is károsodhat.
 - Ha túl nagy erőt fejt ki azon a ponton, ahol az alkatrész megáll, a termék megrongálódhat.
- TANÁCS**
- A mellékelt tápkábelt kizárólag ezzel a termékkel szabad használni. Más termékekkel ne használja.
 - A termék ártalmatlanítása előtt ne feledje figyelembe venni az önkormányzati rendeleteket és előírásokat.
 - A termék nem felel meg az ESD-előírásoknak (az elektrosztatikus feltöltődést megakadályozó műszaki előírások).

Karbantartás és tárolás

Az egyes egységek tisztítása

Ne hagyjon foltokat vagy ujjlenyomatokat a lencséken és a szűrőkön. Ha beszennyeződtek, fújja le a port kereskedelmi forgalomban kapható sűrített levegőfúvó készülékkel, majd finoman törölgesse meg a lencséket és a szűrőt egy darab törlőpapírral (vagy tiszta gézzel). Csak az ujjlenyomatok és az olajfoltok eltávolításához használjon kereskedelmi forgalomban kapható, enyhén abszolút alkoholba áztatott, tiszta törlőpapírt.



FIGYELMEZTETÉS


Mivel az abszolút alkohol nagyon gyúlékony, óvatosan bánjon a szerrel. Tartsa távol nyílt lángtól vagy elektromos szikra potenciális forrásától. Olyan elektromos berendezés például, amelyet a közelben kapcsolnak be vagy ki, könnyen tüzet okozhat. Emellett mindig kizárólag jól szellőző szobában használjon abszolút alkoholt.

A lencsén kívül a többi részt törölje át száraz, puha törlőronggyal. Ha száraz törléssel nem távolítható el a szennyeződés, nedvesítsen be egy puha törlőrongyot hígított semleges tisztítószerbe, és törölje át a szennyezett felületet.



MEGJEGYZÉS

Az alkoholon kívül ne használjon semmilyen más szerves oldószert, mert az károsíthatja a bevont felületet vagy a műanyag részeket.

A tárgyasztal felszínének kialakítása egyszerű vízálló struktúra. Azonban ha víz folyik ki, kapcsolja a főkapcsolót  (KI) állásba, húzza ki a tápkábelt, és azonnal törölje le a vizet a tárgyasztalról egy száraz törlőruhával vagy hasonló eszközzel.

Ha a víz bejut a tárgyasztalba, kérjen segítséget az Olympustól, és gondoskodik az érintésvédelemről.

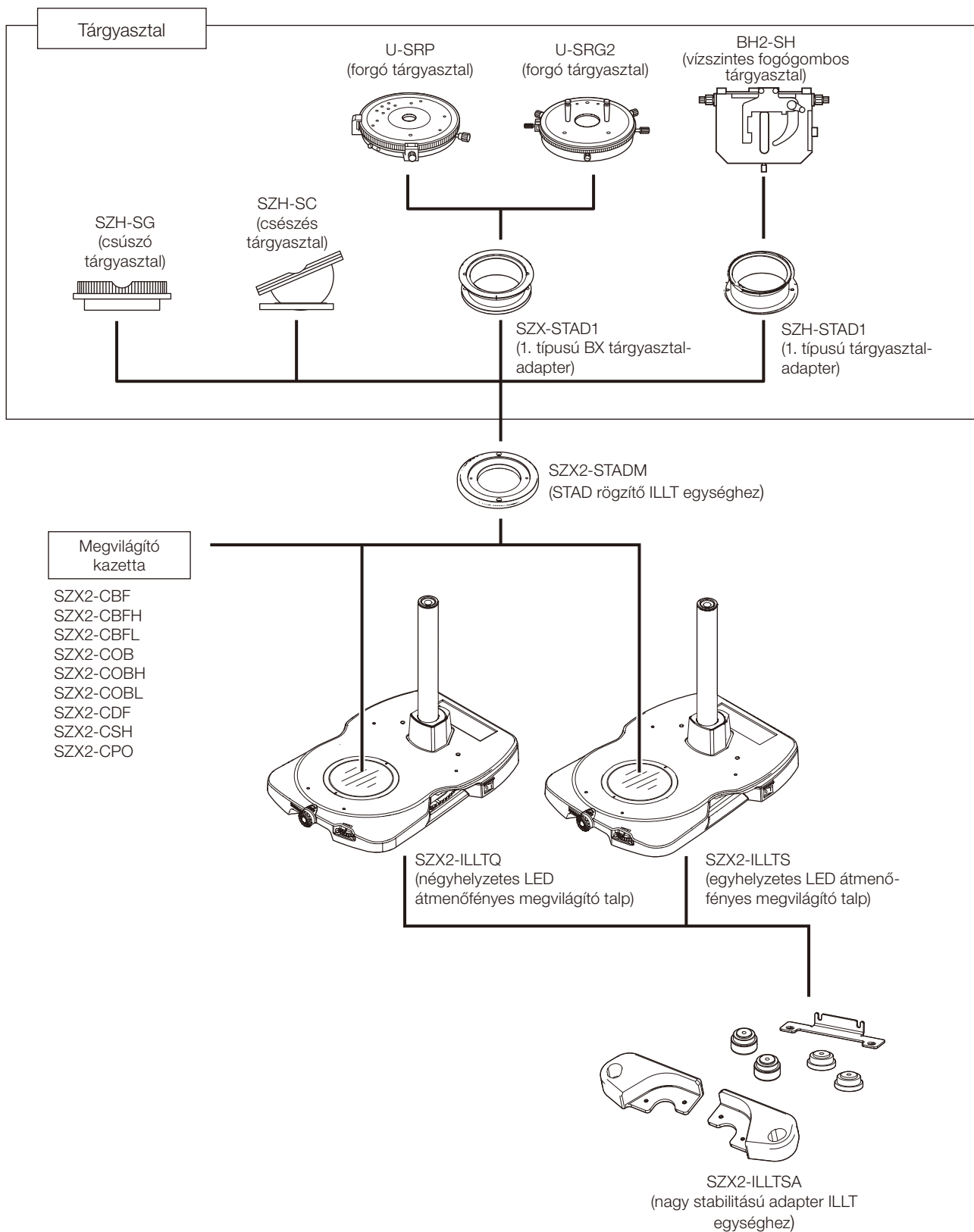
Élettartam

A termék élettartama a vásárlástól számított körülbelül 8 év, feltéve, hogy a terméket megfelelően, a jelen kezelési útmutató utasításai szerint használják. (Ez a fogyóeszközökre nem vonatkozik.)

Ha az SZX2-ILLTSA egység (nagy stabilitású adapter ILLT egységhez) gumilába elhasználódott, a gumi természete miatt csökken a rezgéscsillapító hatása. Ebben az esetben azt javasoljuk, hogy cserélje ki az SZX2-ILLTSA egység gumilábát.

Az SZX2-ILLTSA gumilábainak cseréje a szállítás utáni egy éven belül is díjköteles.

1 A talp és a tárgyasztal összeállítása

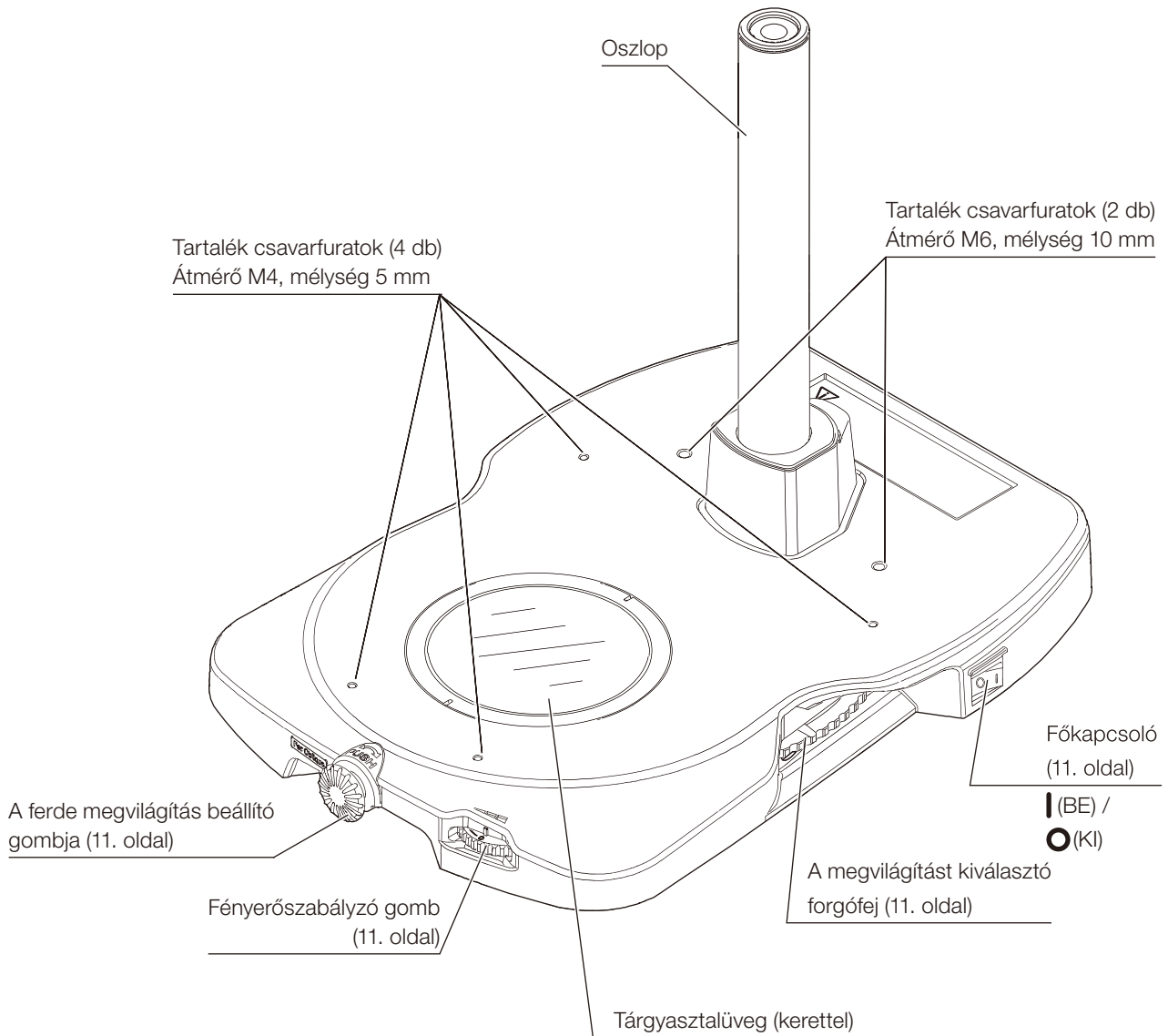


2 A fő működő részek szójegyzéke

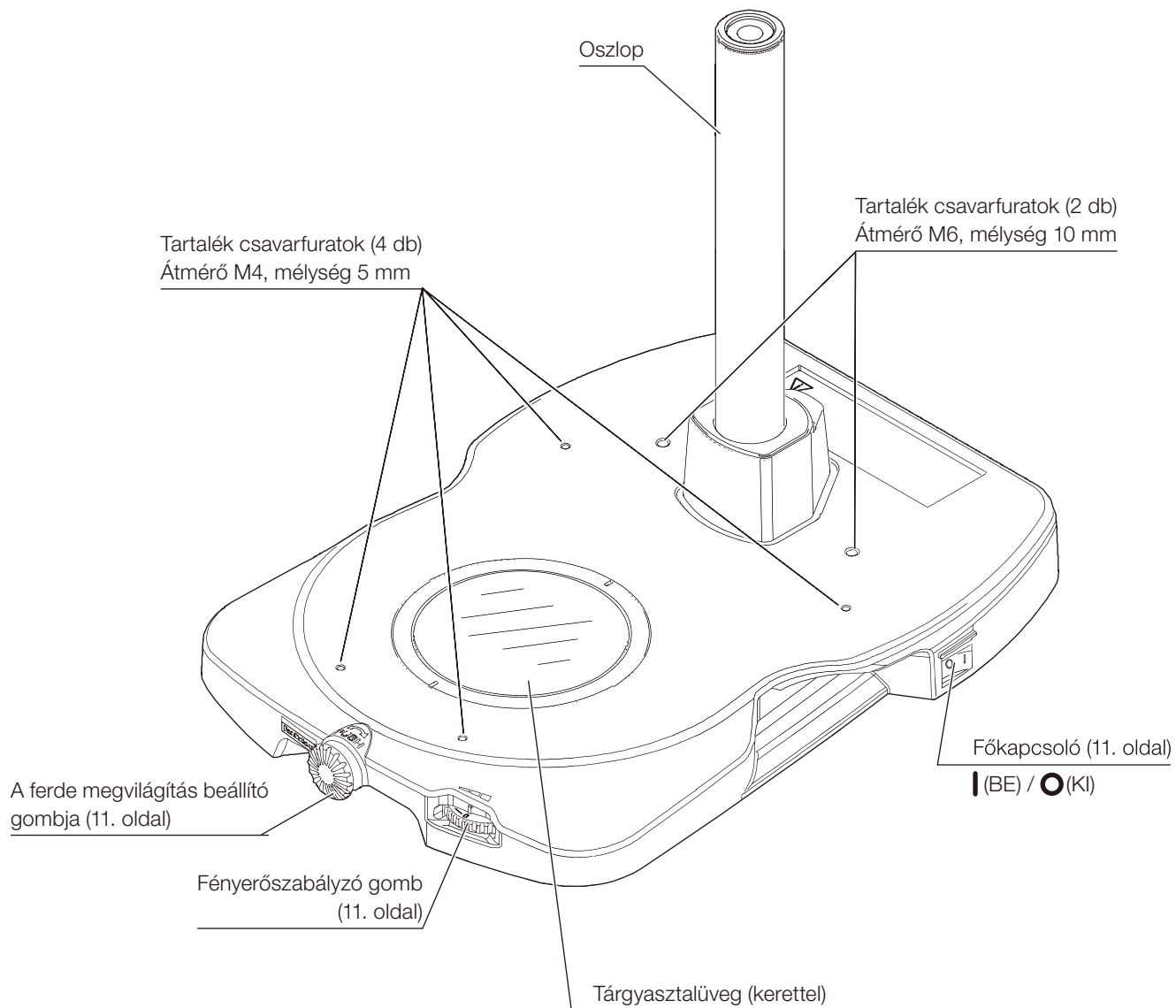
Ez a szakasz a terméket felépítő fő működő részek elnevezését ismerteti.

TANÁCS Ha a berendezést még nem állította össze, először olvassa el a következő részt: „6 Összeszerelés” (19. oldal)t.

SZX2-ILLTQ négyhelyzetes LED átmenőfényes megvilágító talp



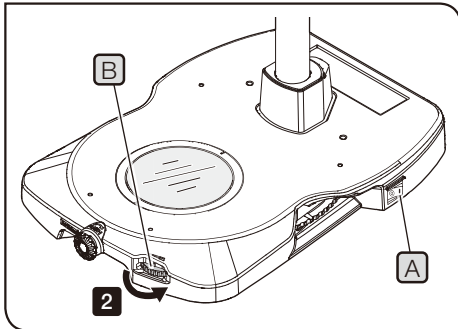
SZX2-ILLTS egyhelyzetes LED
átmenőfényes megvilágító talp



3 Az egyes részek működési módjai

Ez a szakasz az egyes egységek alapvető működtetését ismerteti.

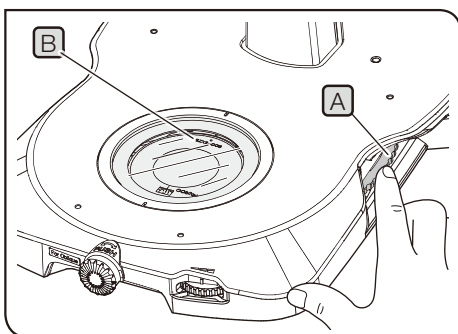
1 A főkapcsoló bekapcsolása és a fényerő beállítása



- 1 Állítsa a főkapcsolót **A** I (BE) állásba.
- 2 A fényerőszabályozó-gombot **B** a nyíl irányában elforgatva növelheti, az ellenkező irányban elforgatva pedig csökkentheti a fényerőt.

2 A megvilágítás megváltoztatása

A mintának megfelelően cserélve a megvilágító kazettát kiválaszthatja a legjobb megvilágítási módszert. A kompatibilis kazettákat lásd itt: 18. oldal.



SZX2-ILLTQ

A megvilágítás módját a megvilágításkiválasztó forgófejjel változtathatja meg.

Összesen négy megvilágító kazetta szerelhető be.

(A kazetta beszerelésének módját lásd itt: 20. oldal.)

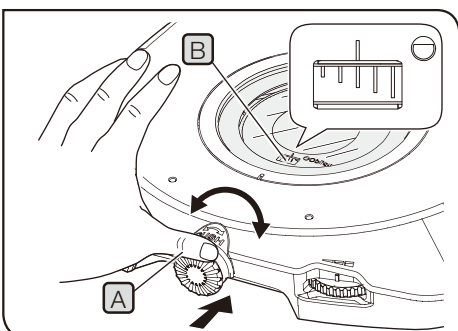
- 1 Forgassa el az **A** megvilágításkiválasztó forgófejet (a bal oldalon is működtethető), és kattintsa a helyére.

A megvilágítás módját ellenőrizheti a megvilágító kazetta **B** nevével, amely a tárgyasztal üvegén át látható.

SZX2-ILLTS

A megvilágítás módját a megvilágító kazetta cseréjével változtathatja meg. (A megvilágító kazetta cseréjét lásd: 20. oldal.)

3 A ferde megvilágítás beállítása (ferde világos látóterű megvilágítás)



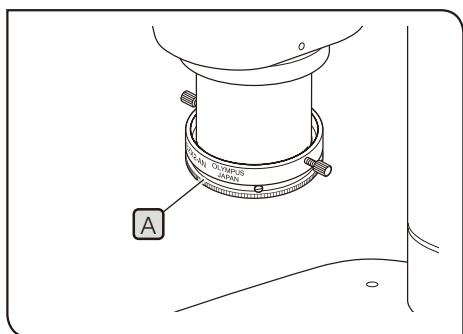
- 1 Az előlapon levő **A** fényerővezérlő gombot benyomva, majd balra vagy jobbra elforgatva állítsa be a ferde megvilágítás hatásosságát.

- TANÁCS**
- Ferde kazetta (SZX2-COB, SZX2-COBH vagy SZX2-COBL) használatakor állítsa be a ferdeség hatásosságát.
 - A megvilágítás ferdeségének fokát a kazettán levő **B** skálán ellenőrizheti. A megvilágítás ferdeségének tartománya a rövid és hosszú skála között van.

- MEGJEGYZÉS** A ferde megvilágítást vezérlő gombot ne forgassa túlzottan nagy erővel.

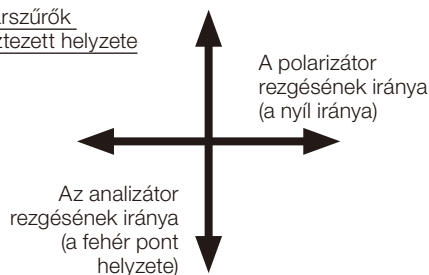
4 Beállítás polarizált vizsgálathoz

A továbbított fáziskontraszt-vizsgálat egyszerű polarizálással SZX2-AN (analizátor) egységgel kombinálva végezhető. A továbbított fáziskontraszt tulajdonságai (kettős törési, polarizálási tulajdonságok) könnyen ellenőrizhetők.



- 1 Tegye az SZX2-CPO egységet (polarizátorlemez kaszetta) a fény útjába.
- 2 Forgassa el az analizátor **A** forgógyűrűjét annyira, hogy a látómező a teljesen sötét helyzetbe kerüljön (keresztezett polárszűrők). (Előtte vegye ki a mintát.)

A polárszűrők keresztezett helyzete



- 3 Tegye a mintát a tárgyasztal üvegére, majd a mintát elforgatva végezze el a polarizációs vizsgálatot.

- TANÁCS**
- A mintát az U-SRP vagy U-SRG2 egység elforgatásával is megvizsgálhatja.
 - Kettőtörő anyag vizsgálatakor a minta egy adott területe a minta elforgatásától függően sötét vagy világos lesz.

5 SZX2-CSH egység (árnyékolt lemezes kazetta) használata

Visszavert fényű fluoreszcencia-vizsgálathoz tegye a fény útjába az SZX2-CSH egységet (árnyékolt lemezes kazetta).

- MEGJEGYZÉS**
- A fluoreszcencia-vizsgálatot ne végezze úgy, hogy a porvédő sapka a fény útjában van. A porvédő sapkát deformálhatja a fluoreszcencia-vizsgálat megvilágító lámpája.
 - Ha az SZX2-CSH megvilágító kazettától (árnyékolt lemezes kazetta) eltérő kazettát tesz a fény útjába, fluoreszcencia-vizsgálat során ne gyűjtse a megvilágító fényt a megvilágító kazettára. Ettől csökkenhet a megvilágító kazetta teljesítménye.

6 Az egyes megvilágító kazettákkal használható objektívek listája

Az olyan kombinációk, ahol a látótér megvilágítása nem megfelelő, valamint a nagyítás

SZX16 (felső kategóriás kutatói sztereomikroszkóp)

Objektív Megvilágító kazetta	SDFPLFL 0.3X	SDFPLAPO 0.5XPF	SDFPLAPO 0.8X
SZX2-CBFL	1,25-szorosnál kisebb	0,8-szeresnél kisebb	—
SZX2-CBF	2,5-szeresnél kisebb	1,25-szorosnál kisebb	0,8-szeresnél kisebb
SZX2-CBFH	2,5-szeresnél kisebb	1,25-szorosnál kisebb	0,8-szeresnél kisebb
SZX2-COB	2,5-szeresnél kisebb	1,25-szorosnál kisebb	0,8-szeresnél kisebb
SZX2-COBH	2,5-szeresnél kisebb	1,25-szorosnál kisebb	0,8-szeresnél kisebb
SZX2-COBL	2,5-szeresnél kisebb	1,25-szorosnál kisebb	0,8-szeresnél kisebb
SZX2-CDF	2,5-szeresnél kisebb	1,25-szorosnál kisebb	0,8-szeresnél kisebb
SZX2-CPO	2,5-szeresnél kisebb	1,25-szorosnál kisebb	0,8-szeresnél kisebb
Nincs	1,25-szorosnál kisebb	0,8-szeresnél kisebb	—

SZX10 (felső kategóriás kutatói sztereomikroszkóp)

Objektív Megvilágító kazetta	DFPL 0.5X-4	DFPL 0.75X-4
SZX2-CBFL	0,8-szeresnél kisebb	—
SZX2-CBF	1,25-szorosnál kisebb	0,8-szeresnél kisebb
SZX2-CBFH	1,25-szorosnál kisebb	0,8-szeresnél kisebb
SZX2-COB	1,25-szorosnál kisebb	0,8-szeresnél kisebb
SZX2-COBH	1,25-szorosnál kisebb	0,8-szeresnél kisebb
SZX2-COBL	1,25-szorosnál kisebb	0,8-szeresnél kisebb
SZX2-CDF	1,25-szorosnál kisebb	0,8-szeresnél kisebb
SZX2-CPO	1,25-szorosnál kisebb	0,8-szeresnél kisebb
Nincs	0,8-szeresnél kisebb	—

MVX10 (felső kategóriás kutatói sztereomikroszkóp)

Objektív Megvilágító kazetta	MVPLAPO 0.63X
SZX2-CBFL	—
SZX2-CBF	1-szeresnél kisebb
SZX2-CBFH	1-szeresnél kisebb
SZX2-COB	1-szeresnél kisebb
SZX2-COBH	1-szeresnél kisebb
SZX2-COBL	1-szeresnél kisebb
SZX2-CDF	1-szeresnél kisebb
SZX2-CPO	1-szeresnél kisebb
Nincs	—

Azok a kombinációk, ahol a látótérben a szélek felé csökken a fényerő, valamint a nagyítás

SZX16 (felső kategóriás kutatói sztereomikroszkóp)

Objektív Megvilágító kazetta	SDFPLAPO 1.6XPF	SDFPLAPO 2XPFC
SZX2-CBFL	1,25-szorosnál kisebb	1,6-szeresnél kisebb
SZX2-CBF	1,25-szorosnál kisebb	2-szeresnél kisebb
SZX2-CBFH	1,25-szorosnál kisebb	2-szeresnél kisebb
SZX2-COB	1,25-szorosnál kisebb	2-szeresnél kisebb
SZX2-COBH	1,25-szorosnál kisebb	2-szeresnél kisebb
SZX2-COBL	1,25-szorosnál kisebb	2-szeresnél kisebb
SZX2-CDF	1,25-szorosnál kisebb	2-szeresnél kisebb
SZX2-CPO	1,25-szorosnál kisebb	2-szeresnél kisebb
Nincs	1,25-szorosnál kisebb	1,6-szeresnél kisebb

Az SDFPLAPO1.6XPF és SDFPLAPO2XPFC egységeknél, mivel a jobb használhatóság érdekében az objektív vége elkeskenyedik, a fényerő csökkenése a szélek felé a látómező mindkét szélén (a jobb oldali látómező jobb szélén és a bal oldali látómező bal szélén) tapasztalható az alacsonyabb nagyítású területen.

MVX10 (felső kategóriás kutatói sztereomikroszkóp)

Objektív Megvilágító kazetta	MVPLAPO 2XC
SZX2-CBFL	0,8-szeresnél kisebb
SZX2-CBF	1-szeresnél kisebb
SZX2-CBFH	1-szeresnél kisebb
SZX2-COB	1-szeresnél kisebb
SZX2-COBH	1-szeresnél kisebb
SZX2-COBL	1-szeresnél kisebb
SZX2-CDF	1-szeresnél kisebb
SZX2-CPO	1-szeresnél kisebb
Nincs	0,8-szeresnél kisebb

4 Hibaelhárítás

Ez a szakasz a termékkel kapcsolatos lehetséges problémákat és megoldásukat ismerteti.

Ha probléma adódik, nézze át a következő listát, és szükség szerint tegye meg az elhárító lépést.

Ha nem tudja megoldani a problémát a teljes lista ellenőrzése után sem, kérje a helyi Olympus képviselő segítségét.

Probléma	Ok	Megoldás	Oldalszám
A berendezés nem bocsát ki fényt.	Nincs bedugva a váltóáramú adapter.	Csatlakoztassa helyesen a kimenet dugóját a váltóáramú adapterbe.	19
		Ellenőrizze, hogy a kimenet dugója megfelelően van csatlakoztatva a közüzemi áramforrásra, és az egyenáramú csatlakozó megfelelően van bedugva az SZX2-ILLTQ vagy SZX2-ILLTS egységbe.	19
	A váltóáramú adapter nem kap áramot.	Ellenőrizze a közüzemi áramforrást.	-
A megvilágítás észrevehetően egyenetlen.	A forgófej helyzete nem megfelelő.	Forgassa el a forgófejet annyira, hogy a helyére kattanjon.	11
Nem lehet beállítani a ferdeséget (ferde világos látóterű megvilágítás).	Nem megfelelő a ferde megvilágító kazetta helyzete.	Szerelje fel a kazettát a megfelelő helyzetbe.	20
A látótérben por/szennyeződés észlelhető.	A tárgyasztal üvege szennyezett.	Megfelelően tisztítsa meg a tárgyasztal üvegét.	7

Javítási kérelem

Ha követte a Hibaelhárítás című szakaszban ismertetett utasításokat, és mégsem sikerült megoldani a problémát, kérjen segítséget az Olympustól. Ekkor adja meg a következő információkat is.

- A termék neve és rövidítése (példa: SZX2-ILLTQ négyhelyzetes LED átmenőfényes megvilágító talp)
- Termékszám
- Probléma

5 Műszaki adatok

Ez a szakasz a termék részletes műszaki adatait, pl. az alakját, funkcióját és teljesítményét ismerteti.

Tétel	Műszaki adatok	
Terméknév	SZX2-ILLTQ	SZX2-ILLTS
Használható mikroszkóp	SZX16/SZX10/SZX7/SZ61/SZ51 sorozat MVX10 sorozat	
Átvilágítós megvilágítás fényforrása	Fehér fényű LED (beépített) A LED élettartama: kb. 60 000 óra (az érték számításának alapja csak a LED-es elem az LM80/TM21 eljárás szerint)	
A fényerősség beállítása	Folyamatosan változtatható gomb (Skála: 0 (OFF/KI) – 6)	
A megvilágítás módja	Kiválasztás a megvilágító kazetta cseréjével. (A megvilágító kazetta kiegészítő.)	
	Beszerezhető megvilágító kazetták száma: 4 (forgófejes típus)	Beszerezhető megvilágító kazetták száma: 1 (rögzített típus)
A ferde megvilágítás beállítása	Folyamatosan változtatható gomb (benyomva elforgatható)	
Levehető szűrő	A kereskedelemben kapható fotólemez-szűrő (75 x 75 mm) Legfeljebb két darab 0,1 mm-nél nem vastagabb szűrő	
Áramellátás	AC adapter használata (kiegészítő) Bemenő teljesítmény: 100–240 V ~ 50–60 Hz 1,2 A (maximum) Kimenő teljesítmény: 15 V 3,34 A (maximum)	
Besorolás	Névleges teljesítményfelvétel: 15 V DC 1 A Áramfogyasztás: 15 W	
Méret	Talp: 268,4 (szélesség) x 386,5 (mélység) x 41,5 (magasság) mm	Talp: 268,4 (szélesség) x 386,5 (mélység) x 41,5 (magasság) mm
	Tömeg	Kb. 4,1 kg
Üzemeltetési környezet	<ul style="list-style-type: none"> Beltéri használat. Tengerszint feletti magasság: max. 2000 méter Környezeti hőmérséklet: 5 - 40 °C Relatív páratartalom: max 80% (legfeljebb 31°C (88°F)), lecsapódás nélkül <p>31°C (88°F) feletti hőmérséklet esetén az üzemeltetési környezet relatív páratartalma lineárisan csökken: 34°C-on (93°F-en) 70%-ra, 37°C-on (99°F-en) 60%-ra és 40°C-on (104°F-en) 50%-ra.</p> <ul style="list-style-type: none"> Tápfeszültség-ingadozás: ±10% Szennyezettség foka: 2 (az IEC60664-1 szabvány szerint) Szerelési/Túlfeszültség-kategória: II (az IEC60664-1 szabvány szerint) 	

■ SZX2-ILLTSA (nagy stabilitású adapter ILLT egységhez) [kiegészítő]

Tétel	Műszaki adatok
Használható talp	SZX2-ILLTQ vagy SZX2-ILLTS
Felerősítés a talpra	Használható csavar: a mellékelt hatlapfejű csavarok (M4) (4 db) (Használható szerszám: a mellékelt imbuszkulcs (M4 csavarokhoz))
Rezgéscsillapítás módja	A rezgés elnyelése gumilábbal A gumiláb a 15–40 °C hőmérsékleti tartományban biztosítja a rezgéscsillapítást
Rögzítés tusírozó lapra vagy rezgéscsillapító asztalra	<p>Az adapter a következő távolságban furatokkal ellátott tusírozó lapra vagy rezgéscsillapító asztalra rögzíthető. (Ha az adaptert tusírozó lapra vagy rezgéscsillapító asztalra rögzíti, vegye le a gumilábakat.)</p> <p>Az M6 csavarok közötti távolság: 25 mm (50 mm) Használható csavar: a mellékelt hatlapfejű csavar alátéttel (M6) (4 db) (Használható szerszám: a mellékelt imbuszkulcs (M6 csavarhoz))</p> <p>Távolság 1/4-20UNC csavarok között: 1 hüvelyk (2 hüvelyk) Használható csavar: a kereskedelemben kapható 1/4-20UNC csavar (4 db) (Használható szerszám: a kereskedelemben kapható imbuszkulcs (1/4-20UNC csavarhoz))</p> <p>Mivel a gumilábakat nem használja, a gumilábak rezgéscsillapító hatása nem érvényesül.</p> <p>A csavarok rögzítési távolságát lásd a méreteket feltüntetető ábrán (ha a berendezést rezgéscsillapító asztalra rögzíti).</p>
Méret (a talpra rögzítéskor)	<div style="display: flex; justify-content: space-between;"> <div style="width: 45%;"> <p>Gumilábak használatával</p> </div> <div style="width: 45%;"> <p>Ha tusírozó lapra vagy rezgéscsillapító asztalra rögzíti</p> </div> </div>
Súly (a talp nélkül)	Kb. 0,54 kg

■ SZX2-STADM (STAD rögzítés ILLT egységhez) [kiegészítő]

Tétel	Műszaki adatok
Használható tárgyasztal	SZH-SG SZH-SC U-SRG2 (külön SZX-STAD1 szükséges) U-SRP (külön SZX-STAD1 szükséges) BH2-SH (külön SZH-STAD1 szükséges)
Rögzítés SZX2-ILLTQ/ILLTS egységhez	Használható csavar: a mellékelt hatlapfejű csavar (M4) (2 db)
Méret	Ø125 x 19 (magasság) mm
Tömeg	Kb. 0,32 kg

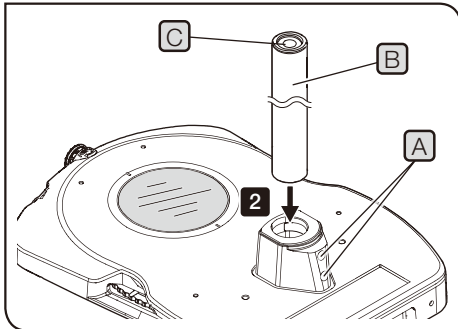
■ Megvilágító kazetta [kiegészítő]

Név	Műszaki adatok		
Terméknév Név magyarul	A megvilágítás módja Megvilágítási tartomány	Méret Tömeg	Egyebek
SZX2-CBF Fényes látóterű normál kazetta	Fényes látóterű, szabványos Ø35 mm	Ø80 x 15 mm Kb. 0,07 kg	Használható szűrő Egy Ø45 szűrő legfeljebb 5 mm vastagsággal
SZX2-CBFH Fényes látóterű nagykontrasztos kazetta	Fényes látóterű, nagykontrasztos Ø35 mm	Ø80 x 15 mm Kb. 0,10 kg	Használható szűrő: Egy Ø45 szűrő legfeljebb 2,5 mm vastagsággal
SZX2-CBFL Fényes látóterű alacsony kontrasztos kazetta	Fényes látóterű, alacsony kontrasztos Ø63 mm	Ø80 x 13 mm Kb. 0,03 kg	—
SZX2-COB Ferde megvilágítású normál kazetta	Ferde megvilágítású, normál Ø35 mm	Ø80 x 15 mm Kb. 0,09 kg	—
SZX2-COBH Ferde megvilágítású nagykontrasztos kazetta	Ferde megvilágítású, nagykontrasztos Ø35 mm	Ø80 x 15 mm Kb. 0,09 kg	—
SZX2-COBL Ferde megvilágítású alacsony kontrasztos kazetta	Ferde megvilágítású, alacsony kontrasztos Ø35 mm	Ø80 x 15 mm Kb. 0,09 kg	—
SZX2-CDF Sötét látóterű kazetta	Sötét látóterű Ø35 mm	Ø80 x 13 mm Kb. 0,07 kg	—
SZX2-CSH Árnyékoló lemezes kazetta	Fényárnyékolás —	Ø80 x 13 mm Kb. 0,13 kg	—
SZX2-CPO Polarizátorlemezes kazetta	Polarizációs Ø35 mm	Ø80 x 15 mm Kb. 0,08 kg	A polarizátorlemez rezgésirányának kijelzésével

6 Összeszerelés

Ez a szakasz az egyes termékek összeszerelési módját ismerteti.

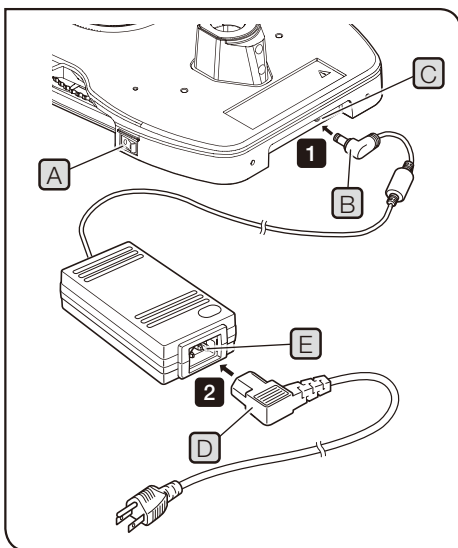
1 Az oszlop felszerelése



- 1 A mellékelt imbuszkulccsal kellően lazítsa meg az oszloprögzítő (A) tartócsavarjait (2 db).
- 2 Tegye be a (B) oszlopot teljesen, ütközésig úgy, hogy a (C) imbuszkulcstároló furat felfelé nézzen.
- 3 Az imbuszkulcs hosszabb szárát fogva húzza meg erősen az (A) rögzítőcsavarokat.

MEGJEGYZÉS Felszerelheti az SZH-P400 (400 mm) vagy SZH-P600 (600 mm) hosszú oszlopot is. Azonban ha a mikroszkópvázat az oszlop felső részére szereli, a mikroszkópváz instabil lesz. Ebben az esetben az SZX2-ILLTSA egység (nagy stabilitású adapter ILLT egységhez) felszerelését javasoljuk. Ezenkívül mindenképpen szereljen fel SZX-R elemet (leesésgátló gyűrű) is.

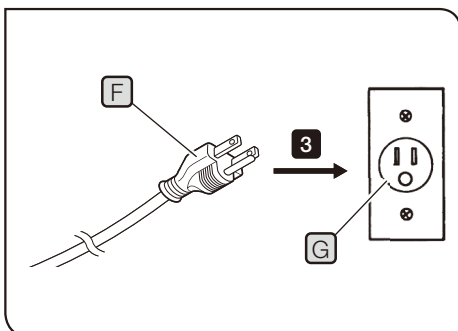
2 Az AC adapter és a csatlakozószinór csatlakoztatása



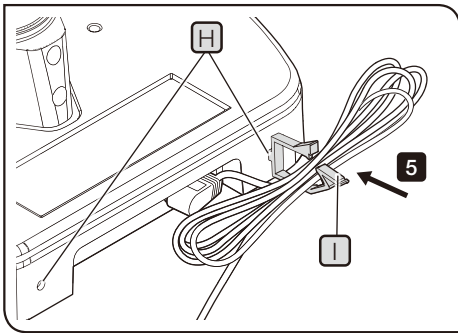
⚠ VIGYÁZAT!

- Mindig az Olympus által adott AC adaptert és tápkábelt használja. Ha nem a megfelelő AC adaptert és tápkábelt használja, nem biztosítható a készülék elektromos biztonsága és elektromágneses kompatibilitása (EMC). Ha nincs ilyen tápkábel a csomagban, válassza ki a megfelelő tápkábelt a kezelési útmutató végén, „A tápkábel helyes kiválasztása” c. rész alapján.
- Csatlakoztassa a csatlakozódugót a 3 magú földelt aljzatba. Ha a csatlakozóaljzat nem földelt, akkor a készülék Olympus által tervezett elektromos biztonsági és elektromágneses kompatibilitási teljesítménye nem garantálható.

MEGJEGYZÉS • A tápkábel és az AC adapter kábele érzékeny a hajlításra és csavarásra. Ne fejtse ki rájuk túlságosan nagy erőt.
• Az (A) tápegység főkapcsolóját **○** mindenképpen kapcsolja (KI) állásba, mielőtt a kábelt csatlakoztatja az AC adapterhez.



- 1 Dugja be a megadott (B) tápkábel csatlakozóját a megvilágító talp (C) csatlakozójába.
- 2 Csatlakoztassa a megadott (D) tápkábel-csatlakozót az AC adapter (E) csatlakozójába.
- 3 Csatlakoztassa az (F) csatlakozódugót a (G) fali aljzatba.

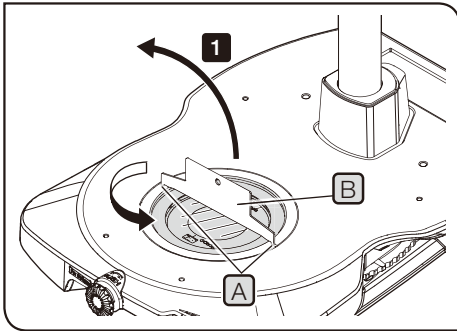


Ha hosszú AC adapterkábel használ:

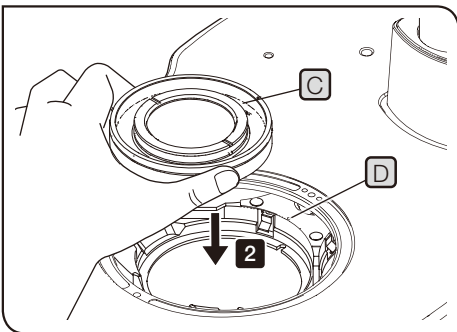
- 4 Tegye be talphoz mellékelt **I** kötegelőt (kis- vagy nagyméretű) a **H** furatba (a bal vagy jobb oldalra) a talp hátsó oldalán.
- 5 Tekerje fel az AC adapter vezetékét, és rögzítse az **I** kötegelővel.

MEGJEGYZÉS A tápkábelt ne rögzítse az **I** kötegelővel.

3 A megvilágító kazetta (kiegészítő) behelyezése

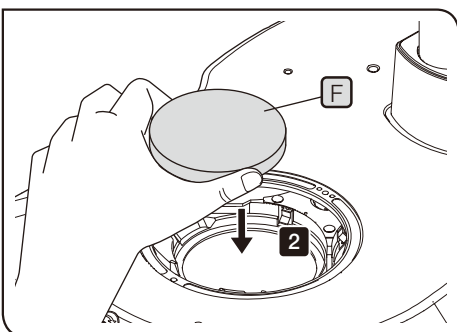


- 1 Tegye be a talphoz mellékelt, a tárgyasztalüveg keretéhez használható **B** csavarhúzó a tárgyasztalüveg keretének **A** hornyába, majd az óramutató járásával ellentétes irányban elforgatva vegye ki a tárgyasztal üvegét.



- 2 Hozza egy vonalba a behelyezni kívánt megvilágító kazettán levő **C** jelet a megvilágító kazetta rögzítőjén levő **D** jellel, majd nyomja be a megvilágító kazettát.

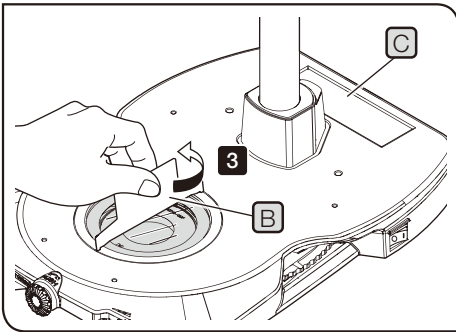
MEGJEGYZÉS Ha olyan megvilágító kazettát szeretne behelyezni, amelynek hátoldalán kiszögellő **E** elem található, ügyeljen, hogy a megvilágító kazetta benyomás után ne forduljon el.



Csak SZX2-ILLTQ

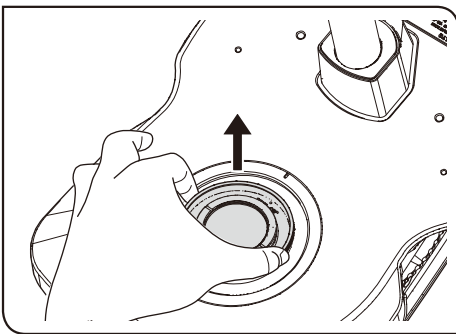
Ugyanezzel az eljárással, a megvilágítást kiválasztó forgófejet elforgatva összesen négy megvilágító kazettát helyezhet be.

⚠ VIGYÁZAT! Rögzítse a talphoz mellékelt **F** porvédő sapkát a nem használt megvilágítópatron-rögzítőre.



- 3** Tegye vissza a tárgyasztal üvegét a helyére, majd húzza szorosra a tárgyasztalüveg keretéhez használható **B** csavarhúzóval.

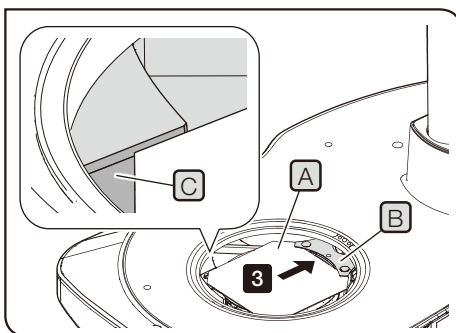
TANÁCS A tárgyasztalüveg keretéhez használható csavarhúzót az oszlop hátsó részén levő **C** bemélyedésbe teheti.



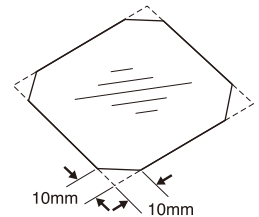
TANÁCS Ha ki akarja venni a megvilágító kazettát, húzza felfelé és vegye ki.

4 A fotólemez-szűrő (kereskedelemben kapható) beszerelése

TANÁCS A kereskedelemben kapható fotólemez-szűrőt (75 x 75 mm) a megvilágítást kiválasztó forgófejre erősítheti. Összesen két, 0,1 mm vastag szűrő helyezhető be.



- 1** Ollóval vágjon le kb. 10 mm-t a szűrő négy sarkáról.



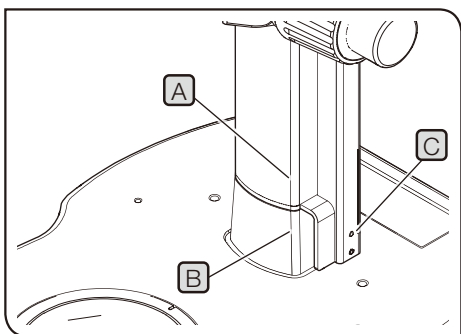
- 2** Ugyanúgy, mint az **1.** lépésben a 20. oldal. oldalon, tegye be a tárgyasztalüveg keretéhez használható csavarhúzót a tárgyasztalüveg keretének hornyába, majd vegye ki a tárgyasztalüveget.

- 3** Tegye az **A** fotólemez-szűrőt a kívánt megvilágító kazettára úgy, hogy a fotólemez-szűrő hátsó oldalát a forgófej **B** rögzítőcsapjai alá teszi, majd a szűrő két első sarkát illessze az elől levő két konkáv részhez.

MEGJEGYZÉS Tegye be a fotólemez-szűrőt a **C** konkáv részbe.

- 4** Rögzítse a tárgyasztalüveg keretét a helyére.

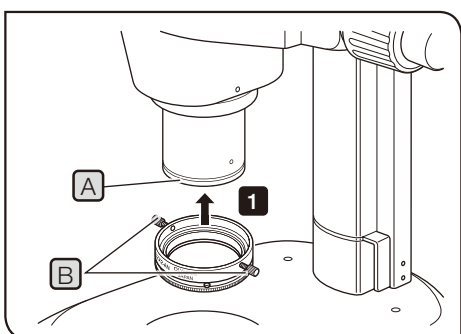
5 A fókuszálóegység (kiegészítő) rögzítése



TANÁCS Részletes leírást a mikroszkópváz kezelési útmutatójában talál.

MEGJEGYZÉS Tegyen be az oszlopba SZX2-FOFH (durva/finom fókuszáló egység nagy terheléshez) vagy SZX2-RFA16 (fluoreszcens fókuszálómodul) egységet úgy, hogy a fókuszálóegység **A** részét a talp **B** széléhez igazítja. Ha a fókuszáló egység **A** szélé nincs a talp **B** széléhez igazítva, a fókuszáló egység kinyúló **C** része beleakadhat a talp oszloptartójának hátsó oldalába.

6 Az SZX2-AN egység (analizátor) beszerelése (kiegészítő)



1 Tegye az SZX2-AN (analizátor) egységet az objektív **A** végébe ütközésig úgy, hogy az „SZX2-AN” felirat előre nézzen, majd rögzítse a **B** befogócsavarokkal (2 db).

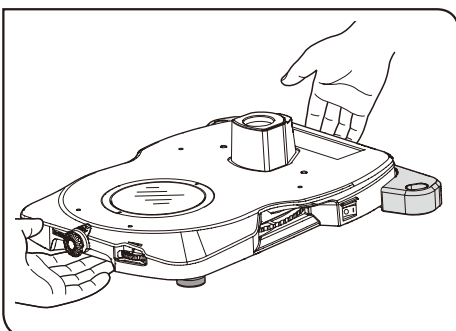
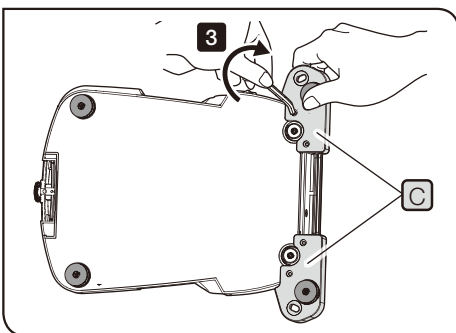
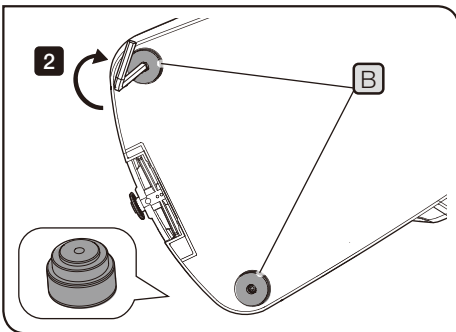
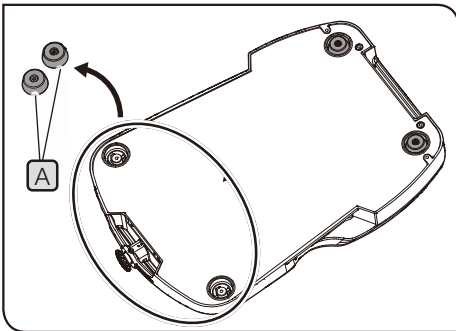
Ekkor a rögzítőcsavarok párhuzamosan helyezkednek el a fókuszálócsavarokkal.

MEGJEGYZÉS Óvatosan, megdöntés nélkül tegye be az analizátort.

7 Az SZX2-ILLTSA egység (nagy stabilitású adapter ILLT egységhez) (kiegészítő) rögzítése

- TANÁCS**
- A talpat SZX2-ILLTSA adapter (nagy stabilitású adapter ILLT egységhez) felszerelésével stabilizálhatja.
 - Ez az adapter az SZX sorozatba tartozó vagy MVX10 fluoreszcencia-vizsgálórendszer használatakor hasznos.

MEGJEGYZÉS Ha a vizsgálathoz MVX10 egységet használ, mindenképpen szereljen fel SZX2-ILLTSA adaptert (nagy stabilitású adapter ILLT egységhez).



TANÁCS A lenti táblázatban bemutatott szerszámokat használja.

Szerszám	Leírás
Imbuszkulcs (M4 csavarhoz)	Az SZX2-ILLTSA egységhez mellékelve
Hatlapfejű csavar (M4)	Az SZX2-ILLTSA egységhez mellékelve

1 Fordítsa fel a talpat, majd az imbuszkulccsal vegye le az **A** elülső gumilábakat (2 db).

2 A mellékelt gumilábakhoz (2 db) rögzített **B** csavarokat az imbuszkulccsal a gumilábak beszerelésére használható **A** csavarfuratokba (2 db) tekerve (2 helyen) szerelje fel a mellékelt **B** gumilábakat (2 db).

3 A csavarokat (4 db) az imbuszkulccsal a csavarfuratokba tekerve (4 helyen) a talp hátsó részén szerelje fel a **C** SZX2-ILLTSA egységet (nagy stabilitású adapter ILLT egységhez).

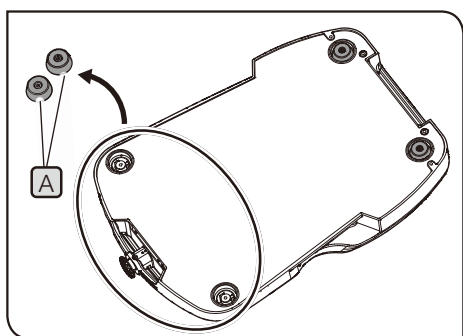
4 Fordítsa vissza a talpat, és óvatosan tegye le.

Ha a talpat rezgésgátló asztra erősíti

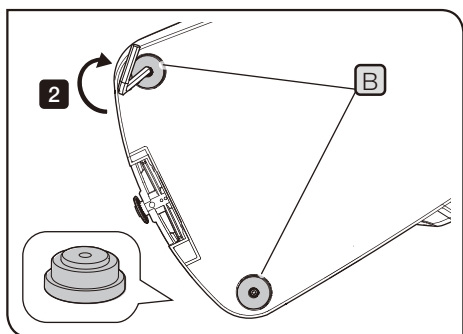
- TANÁCS**
- Mivel a gumilábakat nem használja, az általuk biztosított rezgécillapító hatás nem érvényesül.
 - Használja a lenti táblázatban feltüntetett szerszámokat.

Szerszám	Leírás
Imbuszkulcs (M4 csavarhoz)	Az SZX2-ILLTSA egységhez mellékelve
Hatlapfejű csavar (M4)	Az SZX2-ILLTSA egységhez mellékelve
Imbuszkulcs (M6 csavarhoz)*	Az SZX2-ILLTSA egységhez mellékelve
Hatlapfejű csavar és alátét (M6)*	Az SZX2-ILLTSA egységhez mellékelve

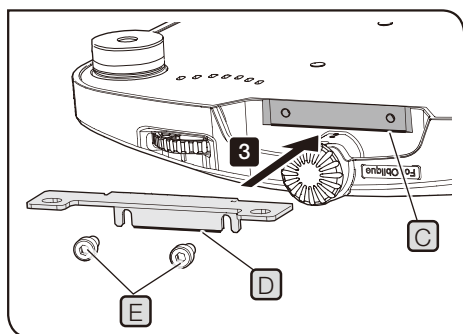
* Ezek a szerszámok a talp rezgésgátló asztra szerelésekor használhatók metrikus csavarokhoz.



- 1** Fordítsa fel a talpat, majd az imbuszkulccsal vegye le az **A** elülső gumilábakat (2 db).

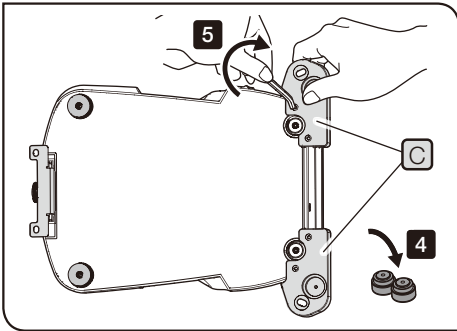


- 2** A csavarokat (2 db) az imbuszkulccsal az **A** gumilábak (2 db) rögzítésére használt csavarfuratokba tekerve (2 helyen) szerelje fel a mellékelt **B** távtartókat (2 db).

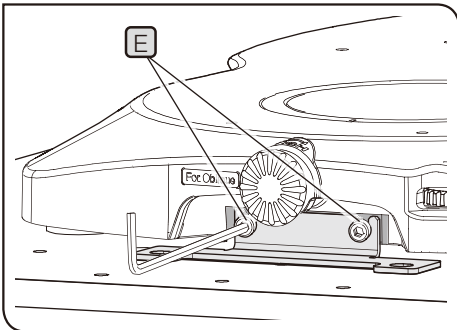


- 3** Igazítsa a lemez **D** szélét a talp **C** széléhez, majd az imbuszkulcsot használva rögzítse az **E** csavarokkal (2 db).

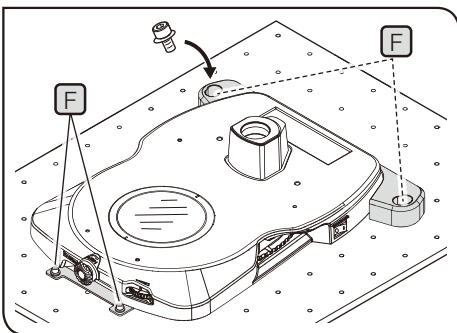
TANÁCS Húzza meg ideiglenesen a csavarokat.



- 4** Vegye le az imbuszkulccsal az SZX2-ILLTSA egységre (nagy stabilitású adapter ILLT egységhez) rögzített gumilábakat (a bal és jobb oldalon).
- 5** A csavarokat (4 db) az imbuszkulccsal a csavarfuratokba tekerve (4 helyen) a talp hátsó részénél rögzítse az SZX2-ILLTSA egységet (nagy stabilitású adapter ILLT egységhez) a talpra.



- 6** Tegye a talpat a rezgésgátló asztalra, és lazítsa meg az **E** csavarokat.
- 7** Igazítsa a lemez alsó részét a rezgésgátló asztal felületéhez, majd húzza meg az **E** csavarokat.



- 8** A csavarokat (4 db) az imbuszkulccsal a rezgésgátló asztal **F** csavarfurataiban meghúzva (4 helyen) rögzítse a talpat.

TANÁCS A rezgésgátló asztal specifikációihoz akár metrikus, akár birodalmi mértékegységeket használhat. A részleteket lásd itt: „5 Műszaki adatok” (16. oldal).

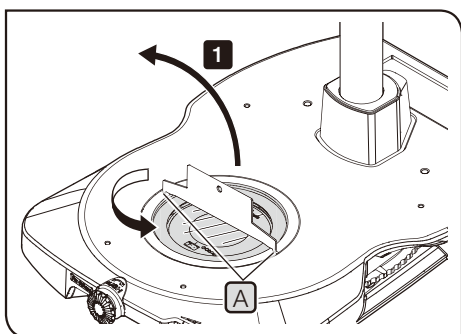
8 A tárgyasztal (kiegészítő) rögzítése

Az SZX2-STADM egység (STAD rögzítő ILLT egységhez) felszerelése

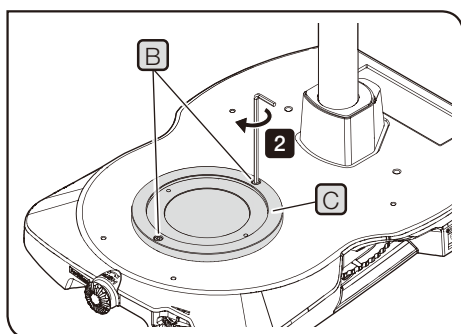
TANÁCS A lenti táblázatban bemutatott szerszámokat használja.

Szerszám	Leírás
A tárgyasztalüveg keretéhez használható szerszám	A talphoz mellékeljük
Imbuszkulcs (M4 csavarhoz)	Az SZX2-STADM egységhez mellékelve
Hatlapfejű csavar (M4)	Az SZX2-STADM egységhez mellékelve

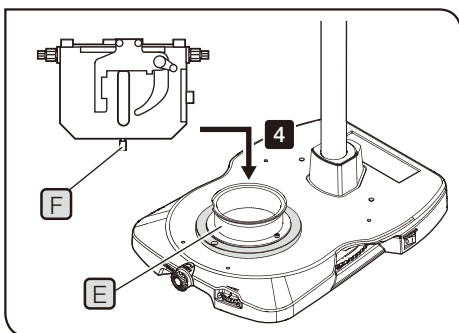
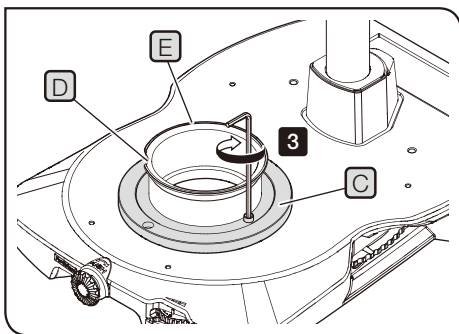
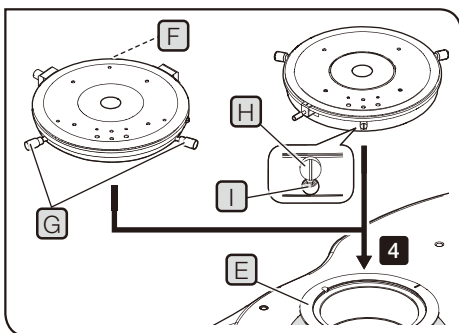
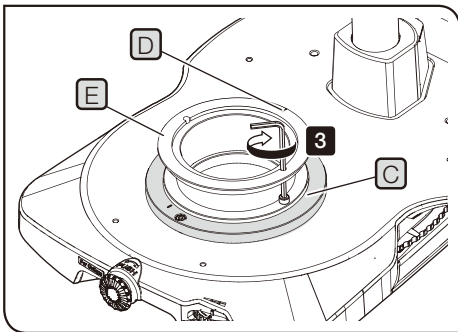
- Az SZX2-STADM egység a tárgyasztal rögzítéséhez szükséges.
(A tárgyasztalról részletesen itt olvashat: 8. oldal.)
- Az SZX2-STADM egység nem rögzíthető az SZX2-ILLT egységre.



- 1** Tegye be a tárgyasztalüveg keretéhez használható csavarhúzó a tárgyasztalüveg keretének **A** hornyába, majd az óramutató járásával ellentétes irányban elforgatva vegye ki a tárgyasztal üvegét.



- 2** A **B** csavarokat (2 db) az imbuszkulccsal a talp csavarfurataiba tekerve (2 helyen) rögzítse a **C** SZX2-STADM egységet (STAD rögzítőegység ILLT egységhez) a talphoz.



Az SZX-STAD1 egység (1. típusú BX tárgyasztaladapter) rögzítése

TANÁCS A lenti táblázatban bemutatott szerszámokat használja.

Szerszám	Leírás
Imbuszkulcs (M4 csavarhoz)	Az SZX-STAD1 egységhez mellékelve
Hatlapfejű csavar (M4)	Az SZX2-STADM egységhez mellékelve

3 Tegye a **D** hornyot a talp alsó oldalára, majd az imbuszkulccsal a csavarokat (2 db) meghúzva rögzítse az **E** SZX-STAD1 egységet a **C** SZX2-STADM egységhez.

4 Rögzítse az U-SRP vagy U-SRG2 egységet az **E** SZX-STAD1 egységhez.

Az U-SRP egység rögzítése

Helyezze el a talp alsó oldalán az **F** beállítótűskét (hengeres típusú), majd a **G** központosító gombot az óramutató járásának irányában elforgatva rögzítse.

Az U-SRG2 egység rögzítése

Helyezze a **H** kiálló részt a talp első részére, majd az **I** rögzítőcsavart a mikroszkópvázhoz mellékel imbuszkulccsal az óramutató járásával megegyező irányban elforgatva rögzítse az U-SRG2 egységet.

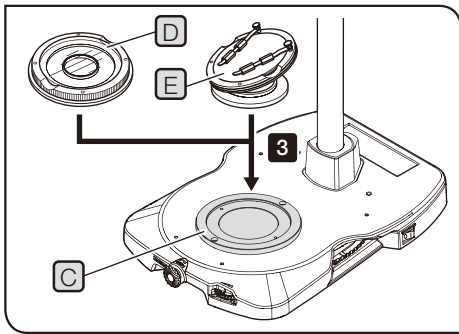
Az SZH-STAD1 egység (1. típusú tárgyasztaladapter) rögzítése

TANÁCS A lenti táblázatban bemutatott szerszámokat használja.

Szerszám	Leírás
Imbuszkulcs (M4 csavarhoz)	Az SZH-STAD1 egységhez mellékelve
Hatlapfejű csavar (M4)	Az SZH-STAD1 egységhez mellékelve

3 A **D** hornyot a talp első oldala felé elhelyezve az imbuszkulccsal húzza meg a csavarokat (2 db) az **E** SZX-STAD1 egység rögzítéséhez a **C** SZX2-STADM egységre.

4 Helyezze a BH2-SH egység (vízszintes fogógombos tárgyasztal) **F** rögzítőcsavarját a talp első oldalára, majd az **F** rögzítőcsavart az óramutató járásával megegyező irányban elforgatva húzza meg, végül rögzítse a BH2-SH egységet az **E** SZH-STAD1 egységhez.



Az SZH-SG egység (csúszó tárgyasztal) vagy SZH-SC egység (csészés tárgyasztal) rögzítése

- 3** Tegye a **D** SZH-SG vagy **E** SZH-SC egységet a **C** SZX2-STADM egységre.

■ A TÁP CSATLAKOZÓZSINÓR MEGFELELŐ KIVÁLASZTÁSA

Ha nincs tartozék táp csatlakozózsín, az alábbi „Műszaki adatok” és „Tanúsított csatlakozózsín” alapján válassza ki a megfelelő táp csatlakozózsínort a berendezéshez:




















VIGYÁZAT: Amennyiben nem jóváhagyott táp csatlakozózsínort használ Olympus termékekhez, az Olympus nem szavatolja tovább a berendezés elektromos biztonságát.

Műszaki adatok

Feszültség	125 V AC (100-120 V AC hálózat esetén) vagy, 250 V AC (220-240 V AC hálózat esetén)
Áramerősség	minimum 6 A
Hőmérséklet	minimum 60 °C
Hossz	maximum 3,05 m
Illesztések beállítása	Földelt típusú csatlakozódugó sapka. A másik fele ráöntött IEC konfigurált készülékcsatlakozásban végződik.

1. táblázat Tanúsított csatlakozózsín

A táp csatlakozózsínort az 1. táblázatban felsorolt hivatalok valamelyikének kell tanúsítania, vagy az 1. táblázatban megadott hivatalos jelöléssel illetve a 2. táblázatban megadott jelöléssel ellátott vezetékekből kell állnia. Az illesztéseket az 1. táblázatban felsorolt valamelyik hivatalnak kell jelölnie. Amennyiben a saját országában nem tud beszerezni olyan táp csatlakozókábelt, amelyet az 1. táblázatban megadott valamelyik hivatal hagyott jóvá, kérjük, használjon helyette a saját országában engedélyezett bármely más hasonló hivatal által engedélyezett táp csatlakozókábelt.

Ország	Hivatal	Tanúsítás Jelölés	Ország	Hivatal	Tanúsítás Jelölés
Argentína	IRAM		Japán	JET, JQA	
Ausztrália	SAA		Kanada	CSA	
Ausztria	ÖVE		Németország	VDE	
Belgium	CEBEC		Norvégia	NEMKO	
Dánia	DEMKO		Olaszország	IMQ	
Egyesült Királyság	ASTA BSI		Spanyolország	AEE	
Finnország	FEI		Svájc	SEV	
Franciaország	UTE		Svédország	SEMKO	
Hollandia	KEMA		USA	UL	
Írország	NSAI				

2. táblázat HAR csatlakozózsín

JÓVÁHAGYÓ SZERVEZETEK ÉS CSATLAKOZÓZSÍNÓROK EGYSÉGES JELÖLÉSI MÓDSZEREI

Jóváhagyó szervezet	Egységesített nyomott vagy domború jelölés (a belső kábelezés köpenyén vagy szigetelésén található)		Fekete-piros-sárga fonatot alkalmazó alternatív jelölés (a színes rész hossza mm-ben)		
			Fekete	Piros	Sárga
Comité Électrotechnique Belge (CEBEC)	CEBEC	<HAR>	10	30	10
VDE Verband der Elektrotechnik, Elektronik und Informationstechnik e.V.	<VDE>	<HAR>	30	10	10
Union Technique de l'Électricité (UTE)	USE	<HAR>	30	10	30
Istituto Italiano del Marchio di Qualità (IMQ)	IEMMEQU	<HAR>	10	30	50
British Approvals Service for Cables (BASEC)	BASEC	<HAR>	10	10	30
N.V. KEMA	KEMA-KEUR	<HAR>	10	30	30
SEMKO AB Svenska Elektriska Materielkontrollanstalten	SEMKO	<HAR>	10	10	50
Österreichischer Verband für Elektrotechnik (ÖVE)	<ÖVE>	<HAR>	30	10	50
Danmarks Elektriske Materialkontrol (DEMKO)	<DEMKO>	<HAR>	30	10	30
National Standards Authority of Ireland (NSAI)	<NSAI>	<HAR>	30	30	50
Norges Elektriske Materielkontroll (NEMKO)	NEMKO	<HAR>	10	10	70
Asociación Electrotécnica Española (AEE)	<UNED>	<HAR>	30	10	70
Hellenic Organization for Standardization (ELOT)	ELOT	<HAR>	30	30	70
Instituto Português da Qualidade (IPQ)	np	<HAR>	10	10	90
Schweizerischer Elektrotechnischer Verein (SEV)	SEV	<HAR>	10	30	90
Elektriska Inspektoratet	SETI	<HAR>	10	30	90

Underwriters Laboratories Inc. (UL)
Canadian Standards Association (CSA)

SV, SVT, SJ vagy SJT, 3 X 18AWG
SV, SVT, SJ vagy SJT, 3 X 18AWG

This product is manufactured by **EVIDENT CORPORATION** effective as of Apr. 1, 2022.
Please contact our "Service Center" through the following website for any inquiries or issues related to this product.

EVIDENT CORPORATION

6666 Inatomi, Tatsuno-machi, Kamiina-gun, Nagano 399-0495, Japan

(Life science solutions)

Service Center

<https://www.olympus-lifescience.com/support/service/>



(Life science solutions)

Our Website

<https://www.olympus-lifescience.com>



(Industrial solutions)

Service Center

<https://www.olympus-ims.com/service-and-support/service-centers/>



(Industrial solutions)

Our Website

<https://www.olympus-ims.com>

