

OmniScan SX

Guida introduttiva

Usò previsto

Il software OmniScan SX è stato concepito per effettuare controlli non distruttivi di parti utilizzate in ambito industriale e commerciale. Non usare l'OmniScan SX per scopi diversi da quelli previsti.

Manuale d'istruzioni

Prima dell'uso leggere il *Manuale d'uso dell'OmniScan SX* e il *Manuale d'uso del Software OmniScan MXU*. Usare il prodotto come indicato. Il manuale d'uso contiene informazioni importanti su come usare questo prodotto Evident in maniera sicura ed efficace. Conservare questa guida e il manuale d'uso in un luogo sicuro ed accessibile. La versione PDF del *Manuale d'uso dell'OmniScan SX* e del *Manuale d'uso del Software OmniScan MXU* è inoltre disponibile nella chiave USB di documentazione distribuita con l'OmniScan SX. In alternativa può essere scaricata all'indirizzo EvidentScientific.com.

Indicazioni di sicurezza



PERICOLO

Segnala un pericolo imminente attirando l'attenzione su una procedura, un utilizzo o una condizione di pericolo che, se non viene rispettata e seguita correttamente, potrebbe causare degli infortuni.



AVVERTENZA

Segnala un pericolo potenziale attirando l'attenzione su una procedura, un utilizzo o una condizione di pericolo che, se non viene rispettata e seguita correttamente, potrebbe causare degli infortuni.

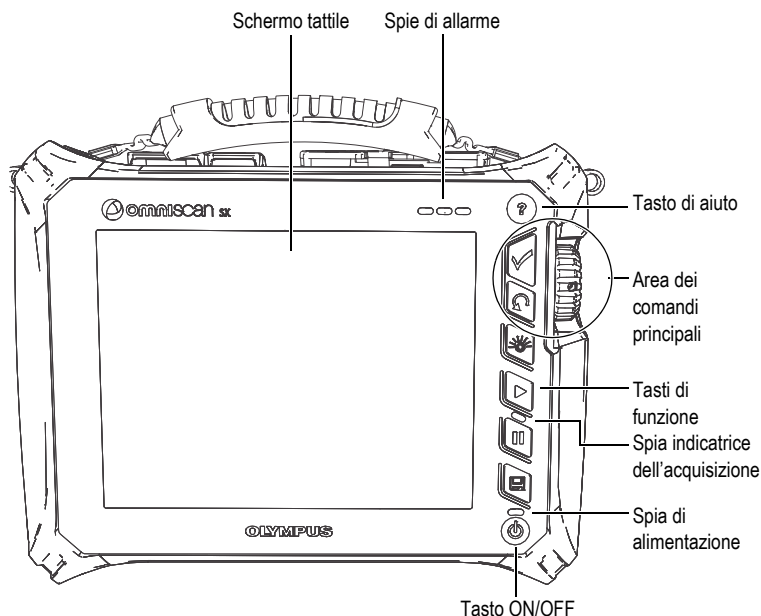


ATTENZIONE

Segnala un pericolo potenziale attirando l'attenzione su una procedura, una pratica o situazione simile che, se non viene rispettata ed osservata correttamente, potrebbe causare: delle lesioni leggere; il danneggiamento dell'apparecchiatura, particolarmente del prodotto in questione; la distruzione del prodotto o di parte di esso; la perdita di dati.

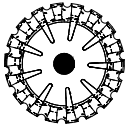


Pannello frontale

Il pannello frontale dell'OmniScan SX ospita tutti i principali comandi ed indicatori. Questo pannello è diviso in sei aree: lo schermo tattile, l'area dei comandi principali, i tasti di funzione, il tasto ON/OFF, il tasto di aiuto e le spie indicatrici.



Area dei comandi principali

È possibile controllare l'OmniScan SX avvalendosi della sola area dei comandi principali.

Elemento	Nome	Descrizione
	Manopola di regolazione	Permette di selezionare gli elementi dell'interfaccia senza l'impiego di tastiera, mouse o schermo tattile. Girando la manopola di regolazione in senso orario si sposta la selezione verso sinistra (elenchi orizzontali) o verso l'alto (elenchi verticali).
	Tasto conferma	Usato per confermare una selezione.
	Tasto annulla	Permette di annullare la selezione corrente o di tornare indietro di un livello nella struttura del menu.

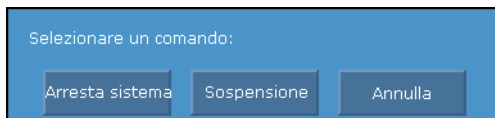
Accensione e spegnimento dell'OmniScan SX

Per accendere l'OmniScan SX

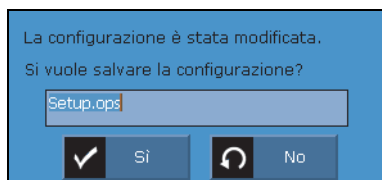
- ◆ Tenere premuto il tasto ON/OFF per un secondo.
Il sistema si avvia ed esegue un controllo della memoria.
Se il sistema incontra un problema in fase di avvio, il diverso colore della spia di alimentazione permette di riconoscere la natura di tale problema. Riferirsi al *Manuale d'uso dell'OmniScan SX* per maggiori dettagli.

Per spegnere l'OmniScan SX

1. Premere velocemente il tasto ON/OFF.
Apparirà il messaggio "Selezionare un comando:".



2. Selezionare **Arresta sistema**.
Verrà visualizzato un messaggio con cui si chiede se si desidera salvare le configurazioni correnti.



3. Per salvare le configurazioni correnti, selezionare **Sì**.

NOTA

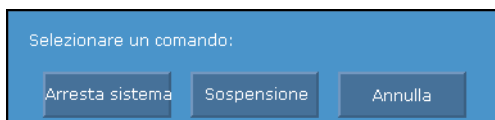
È inoltre possibile spegnere l'OmniScan SX mantenendo premuto il tasto ON/OFF per dieci secondi. In questo caso, le configurazioni correnti non saranno salvate.

Modalità Sospensione

Quando non viene usato l'OmniScan SX può essere attivata la modalità Sospensione per risparmiare energia.

Per usare la modalità Sospensione

1. Quando l'OmniScan SX è acceso, premere velocemente il tasto ON/OFF.
Apparirà il messaggio "Selezionare un comando:".

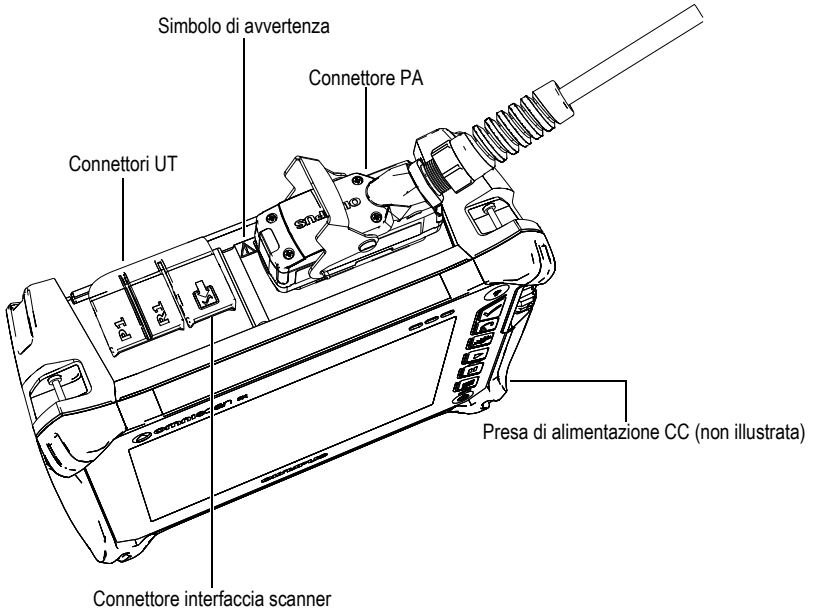


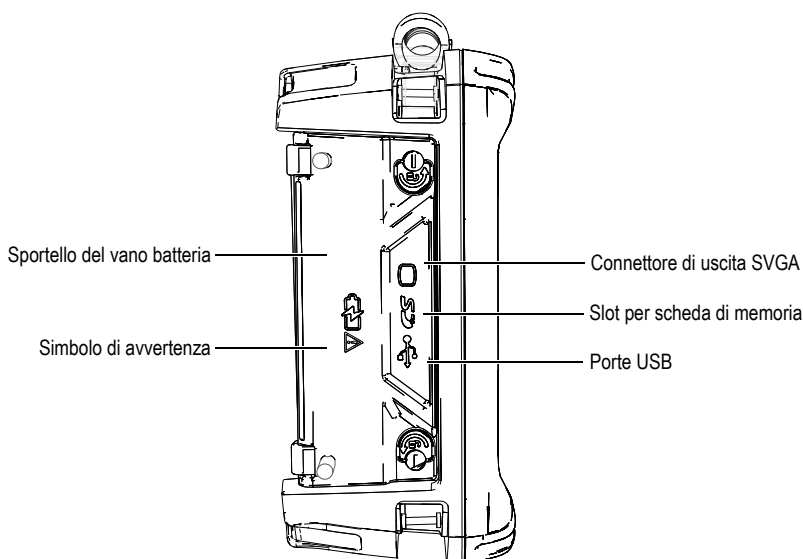
2. Selezionare **Sospensione**.
3. Per disattivare la modalità Sospensione, premere velocemente il tasto ON/OFF.
L'OmniScan SX ritorna al suo stato precedente (modalità di analisi o di ispezione).



PERICOLO

Evitare di toccare il conduttore interno dei connettori per ridurre il rischio di scosse elettriche. Nel conduttore interno dei connettori UT possono esserci fino a 340 V, mentre nel connettore PA possono esserci fino a 115 V. Il simbolo di pericolo accanto ai connettori PA e UT segnala il rischio di scosse elettriche.





Avvisi relativi all'uso della batteria

Il simbolo di avvertenza sullo sportello del vano batteria segnala che devono essere adottate delle precauzioni per le batteria.

Leggere attentamente e rispettare i seguenti avvisi relativi all'uso della batteria.



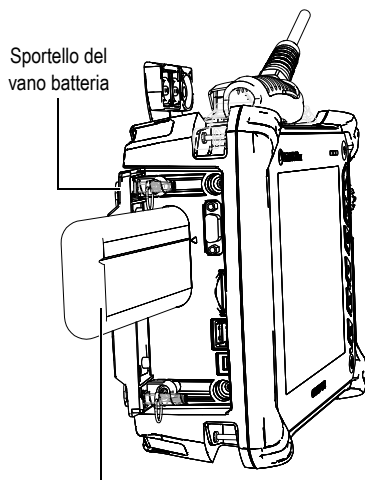
AVVERTENZA

- Non aprire, sottoporre a compressione o perforare le batteria. Ciò potrebbe causare degli infortuni.
- Non bruciare le batteria. Tenere le batteria lontane dal fuoco o da altre fonti di calore. L'esposizione della batteria a temperature estreme (oltre 80 °C) potrebbe causare un'esplosione o infortuni.
- Non lasciare cadere, urtare o maltrattare in altro modo la batteria, in quanto si potrebbe provocare la fuoriuscita del loro contenuto, che è corrosivo ed esplosivo.
- Non cortocircuitare mai i terminali della batteria. Un cortocircuito potrebbe causare infortuni e danneggiare gravemente la batteria rendendole inutilizzabili.
- Non esporre le batteria a umidità o pioggia per evitare il rischio di scosse elettriche. Non esporre la batteria a umidità o pioggia per evitare il rischio di scosse elettriche.
- Usare solamente l'OmniScan SX o un caricabatteria esterno approvato da Evident per caricare le batteria.
- Non ricaricare le batteria se, premendo il relativo pulsante di controllo della capacità, gli indicatori corrispondenti non si accendono. Ricaricarla in queste condizioni potrebbe essere pericoloso.
- Non conservare mai batteria con una carica residua inferiore al 40%. Ricaricare la batteria tra il 40% e l'80% prima di riporle.
- Durante la conservazione, mantenere caricata la batteria tra il 40% e l'80%.
- Non lasciare mai la batteria nell'OmniScan SX se si prevede di riporre lo strumento.

Sostituzione della batteria

Per sostituire la batteria agli ioni litio

1. Per aprire lo sportello del vano batteria, girare di 180° in senso antiorario le chiusure presenti sul pannello sinistro.
2. Rimuovere la batteria tirando la cinghietta.
3. Inserire una nuova batteria. Accertarsi che la scanalatura sulla batteria sia allineata con la piccola guida all'interno del vano batteria.
4. Chiudere lo sportello del vano batteria.



Batteria agli ioni litio (codice fabbricante: OMNI-A-BATT2 [U8760059])

Caricamento della batteria



AVVERTENZA

L'alimentatore dell'OmniScan SX (codice fabbricante: OMNI-A-AC [U8767093]) è concepito per caricare solamente la batteria dell'OmniScan SX (codice fabbricante: OMNI-A-BATT2 [U8760059]). Non tentare di caricare altri tipi di batteria o usare altri tipi di alimentatori. Tale comportamento potrebbe causare un'esplosione o creare lesioni. Non tentare di alimentare o caricare altre apparecchiature elettroniche con l'alimentatore OMNI-A-AC DC, altrimenti potrebbe verificarsi un'esplosione in grado di causare gravi lesioni o addirittura la morte.

Per caricare la batteria

- ◆ Collegare l'OmniScan SX a un alimentatore CC compatibile.

Il caricamento della batteria è eseguita come segue:

- Se l'OmniScan SX è spento:
 - Quando l'OmniScan SX è collegato a un'adatta fonte di alimentazione CC ed è spento, ricaricherà automaticamente la batteria.

La spia di alimentazione diventa di colore arancione e lampeggia per indicare che la batteria viene caricata. Una volta completata la ricarica, la spia di alimentazione emette

una luce arancione fissa. La batteria può richiedere fino a 3 ore per ricaricarsi completamente da uno stato di carica minima (meno del 5% di carica residua).

- Se l'OmniScan SX è acceso:
 - Quando l'OmniScan SX funziona ed è collegato ad un'adatta fonte di alimentazione CC, la batteria verrà ricaricata automaticamente. L'indicatore della batteria è verde. Dal momento che l'OmniScan SX è acceso, non tutta l'energia fornita dalla fonte CC può essere impiegata per ricaricare la batteria. Di conseguenza, potrebbe essere necessario un minimo di 8 ore per ricaricare una batteria completamente scaricata.

NOTA

Per maggiori informazioni sullo stato di carica della batteria, riferirsi al *Manuale d'uso dell'OmniScan SX*.

Indicatori di stato della batteria

Quando l'OmniScan SX è acceso, lo stato della batteria è visualizzato tramite un indicatore situato nell'angolo in alto a sinistra dello schermo tattile. Questo indicatore visualizza la carica residua della batteria in uno dei due seguenti modi:

- Nell'indicatore di stato della batteria viene mostrato il tempo di funzionamento residuo. Questa informazione può essere visualizzata con precisione solo dopo circa 15 minuti che l'OmniScan SX è stato acceso.
- L'indicatore di carica (barretta) contenuto nell'indicatore di stato della batteria fornisce una stima approssimativa della carica residua della batteria.

Se si cerca di avviare l'OmniScan SX mediante una batteria con carica residua eccessivamente bassa, la spia di alimentazione diventa di colore rosso e lampeggia rapidamente per circa tre secondi. In questo caso, sostituire la batteria o collegare l'alimentatore CC per utilizzare l'OmniScan SX.

Il software dell'OmniScan SX fornisce all'utente informazioni relative allo stato della batteria. La seguente tabella descrive alcuni indicatori di stato della batteria disponibili:

Indicatore	Contorno	Riempimento	Significato
	Tratteggiato	N/A	Nessuna batteria è presente nel vano batteria.
	Blu	Blu	La batteria funziona correttamente.
	Giallo (lampeggiante)	Blu	La batteria si sta caricando.
	Rosso (lampeggiante)	Blu	La carica della batteria è molto bassa (meno del 10%). Viene emesso un segnale sonoro.
	N/A	Giallo	L'OmniScan SX è alimentato esternamente tramite l'alimentatore CC.

NOTA

Per altre indicazioni di stato, referirsi al *Manuale d'uso dell'OmniScan SX*.

EVIDENT CANADA, 3415, Rue Pierre-Arduin, Québec (QC) G1P 0B3 Canada
EvidentScientific.com

Stampato in Canada • © 2022 da Evident. Tutti i diritti riservati.

Tutti i marchi commerciali o registrati appartengono ai rispettivi proprietari o a terzi.



Codice del documento: U8778635



DMTA-20044-01IT
Rev. B, Settembre 2022



Stampato su Rolland
Hitech50 contenente 50%
di fibra post-consumo.