



EdgeFORM扫查器 相控阵轮式探头 用户手册

10-007911-01ZH [Q7780089] — 版本3
2022年9月

这本指导手册包含安全有效地使用这款 Evident 产品的必要信息。使用扫查器前，请通读这本指导手册。使用扫查器时，须按手册中的指导说明进行操作。
请将指导手册保存在安全、易于找到的地方。

EVIDENT SCIENTIFIC INC., 48 Woerd Avenue, Waltham, MA 02453, USA

版权 © 2022 年，Evident 所有。保留所有权利。未经 Evident 公司明确的书面许可，不得对本手册的任何部分进行复制、翻译或发行。

译自英文原版手册：*EdgeFORM Scanner — Phased Array Wheel Probe: User's Manual*
(10-007911-01EN – Rev. 3, September 2022)

Copyright © 2022 by Evident.

为确保手册内容准确，手册的编写与翻译力求符合规范的语言习惯。手册中所说明的产品为其扉页上印刷日期之前制造的产品。因此如果产品在此日期之后有所更新，手册中用于说明的产品和实际产品之间可能会有些许差别。

手册所包含的内容会随时发生变化，恕不事先通知。

手册编号：10-007911-01ZH [Q7780089]

版本3

2022年9月

在美国印刷。

所有品牌为它们各自所有者及第三方实体的商标或注册商标。

目录

重要事项 — 使用设备前请务必阅读	5
预期用途	5
指导手册	5
设备的兼容性	6
维修与改装	6
安全符号	6
安全信号词	7
注释信号词	7
安全	8
警告	8
有关电池的预防措施	9
有关运送装有锂离子电池的产品的法规	10
设备处理	10
BC（电池充电器 — 加利福尼亚，美国社区）	11
CE（欧盟）	11
UKCA（英国）	11
RCM（澳大利亚）	11
WEEE指令	12
中国RoHS	12
韩国通信委员会（KCC）	13
符合电磁兼容（EMC）指令	13
符合FCC（美国）	13
符合ICES-001（加拿大）	14
担保信息	14
技术支持	15

引言	17
1. 概述	19
2. 检测前的准备工作	21
2.1 在轮胎舱中充满液体	21
2.2 连接扫查器	22
2.3 对部件进行调整	22
3. 检测	25
4. 维护与故障排除	27
4.1 预防性维护	27
4.2 清洁	27
4.3 更换编码器或轮胎	27
4.4 故障排除	29
5. 技术规格	31
6. 备用部件	33
插图目录	35
列表目录	37

重要事项 — 使用设备前请务必阅读

预期用途

EdgeFORM扫查器的设计目的是对工业材料和商业材料进行无损检测。



警告

请勿使用EdgeFORM扫查器进行任何与预期用途无关的操作。千万不要使用这款设备对人体或动物躯体进行检测或检查。

指导手册

这本指导手册包含安全有效地使用这款产品的必要信息。使用产品前，请通读这本指导手册。使用产品时，必须按照手册中的指导说明进行操作。请将这本指导手册保存在安全、易于找到的地方。

重要事项

本手册中所说明组件的某些细节可能与您设备中安装的组件有所不同。不过，它们的操作原理是相同的。

设备的兼容性

只能将本设备与Evident公司提供的、经过批准的辅助设备一起使用。由Evident提供并经批准可与本设备一起使用的辅助设备在本手册后面有述。



注意

一定要使用符合Evident技术规格的设备 and 配件。使用不兼容的设备会导致设备出现故障和/或损坏，还可能会导致人员受伤。

维修与改装

本设备不包含任何可由用户自行维护的部件。拆开设备可能会使设备的质保失效。



注意

为避免人身伤害和/或设备损坏，请勿拆卸、改装设备，或企图对设备进行修理。

安全符号

以下安全符号可能会出现在设备上或指导手册中。



一般警告符号

这个符号用于提醒用户注意潜在的危險。必须遵守标有这个符号的所有安全指示，以避免造成可能出现的人身伤害或材料损坏。



高电压警告符号

这个符号用于提醒用户注意潜在的高于1000伏电击的危險。必须遵守标有这个符号的所有安全指示，以避免造成可能出现的伤害。

安全信号词

以下安全信号词可能会出现在设备的说明文件中。



危险

“危险”信号词表明危急情况。它提醒用户必须严格遵守正确的操作规程，否则将会造成严重的人身伤害甚至死亡。在未充分理解、未具备操作条件之前，不要继续进行“危险”信号词后面的操作程序。



警告

“警告”信号词表明潜在的危险情况。它提醒用户必须严格遵守正确的操作规程，否则可能会导致严重的人身伤害甚至死亡。在未充分理解、未具备操作条件之前，不要进行“警告”信号词后面的操作程序。



注意

“注意”信号词表明潜在的危险情况。它提醒用户必须严格遵守正确的操作规程，否则可能会造成轻微或中等程度的人身伤害、物料损毁，尤其是对设备造成部分或全部损坏，或者造成数据丢失。在未充分理解、未具备操作条件之前，不要进行“注意”信号词后面的操作程序。

注释信号词

以下注释信号词可能会出现在设备的指导手册中。

重要事项

“重要事项”信号词提醒用户特别注意那些要完成操作程序就必须了解的至关重要、不可或缺的信息。

注释

“注释”信号词提醒用户对某些操作程序要特别引起注意。“注释”信号词还表示其下所述相关或辅助性信息会对用户有用，但不强制要求执行。

提示

“提示”信号词提醒用户注意那些根据用户具体需要，帮助用户应用手册中说明的技巧以及操作步骤的提示。“提示”信号词还可能引出如何有效提高产品性能的提示。

安全

在启动设备之前，须核查是否已经采取了适当的安全预防措施（参阅以下警告信息）。此外，须注意设备外部的安全标记，这些标记在“安全符号”中有说明。

警告



警告

一般警告

- 在开启设备前，请仔细阅读指导手册中的指导说明。
- 请将指导手册保存在一个安全的地方，供日后查阅。
- 请遵循安装和操作程序。
- 务必遵守设备上和指导手册中的安全警告。
- 如果不以制造商规定的方式使用设备，则设备自身带有的保护功能可能会被损坏。
- 请勿安装替换部件，或未经授权对设备进行改装。
- 适用的维护指令只能由受过专门培训的维护人员执行。为了避免电击危险，只有具备资格的人员才可对设备进行维护。有关本设备的任何故障或问题，请与Evident公司或Evident授权的代理商联系。
- 不要直接用手触碰接口。否则，可能会使设备出现故障，或遭到电击。
- 不要使金属或异物通过接口或设备的其他任何开口处进入到设备中。否则，可能会使设备出现故障，或遭到电击。



警告

电气警告

设备只能与额定标签上规定的电源类型连接。



注意

如果未经许可使用了一条不是Evident产品专用的电源线，则Evident将不能确保设备的电气安全。

有关电池的预防措施



注意

- 在对电池进行处理之前，应查阅当地的法律、法规及法令，并遵照这些法律、法规及法令处理电池。
- 锂离子电池的运输受联合国颁布的《联合国关于危险货物运输建议书》的管制。各国政府、政府间国际组织，以及其他国际组织都应严格遵守这些法规中的原则，从而在这个领域内对世界范围内的统一和谐做出贡献。这些国际组织包括国际民间航空组织（ICAO）、国际航空运输协会（IATA）、国际海事组织（IMO）、美国运输局（USDOT），以及加拿大交通部（TC）等。在运输锂离子电池之前，请联系您的运输商，确认当前的运输合规情况。
- 仅适用于加利福尼亚州（美国）：
本设备包含CR电池。CR电池包含高氯酸盐物质，可能要求以特殊方式处理。请访问以下网站：<http://www.dtsc.ca.gov/hazardouswaste/perchlorate>。
- 不要打开、挤压电池，也不要再在电池上扎孔，否则会造成人身伤害。
- 切勿焚烧电池。请将电池放置在远离火源或其他极高温热源的地方。若电池暴露在极高温热源下（80°C以上），可能会引起爆炸，或造成人身伤害。
- 请勿摔落、碰撞或以其他方式损坏电池，因为这样做可能会使电池内部具有腐蚀性和爆炸性的物质暴露在外。
- 请勿使电池的两端短路。短路会造成人身伤害，使电池严重损坏，并导致电池报废。
- 请勿将电池放置在潮湿环境或雨水中。这样做可能会引起电击。

- 只能使用经Evident许可使用的外置充电器为电池充电。
- 只能使用由Evident提供的电池。
- 请勿存放剩余电量低于40%的电池。存放电池前，需将电池的电量充至40% ~ 80%的水平。
- 存放期间，请使电池电量始终保持在40% ~ 80%的水平。
- 存放设备时，请勿将电池遗留在EdgeFORM扫查器设备中。

有关运送装有锂离子电池的产品的法规

重要事项

在运送锂离子电池或电池组时，需确保遵守所有当地的运输法规。



警告

损坏的电池不能通过正常路线运送：千万不要将损坏的电池运送给Evident。请与您所在地的Evident代理商或材料处理专业人员联系。

设备处理

在对报废的EdgeFORM扫查器进行处理之前，应查阅当地的法律、法规及法令，并遵照这些法律、法规及法令处理设备。

BC（电池充电器 — 加利福尼亚，美国社区）



BC标识表明产品经过测试并证明符合《加利福尼亚法规汇编》的第20章第1601节到第1608节中讲述的有关电池充电器系统的“电器能效法规”的要求。本设备的内置电池充电器已经根据加州能源委员会（CEC）的要求进行测试和认证；本设备列于CEC的在线（T20）数据库中。

CE（欧盟）



本设备符合有关电磁兼容的2014/30/EU指令中的要求，有关低电压的2014/35/EU指令中的要求，以及有关有害物质限制（RoHS）的2011/65/EU指令的修订指令2015/863中的要求。CE标识表明产品符合欧盟的所有适用指令。

UKCA（英国）



本设备符合《2016年电磁兼容性法规》、《2016年电气设备（安全）法规》和《2012年限制在电气和电子设备中使用某些有害物质法规》的要求。UKCA标识表明产品符合上述指令。

RCM（澳大利亚）



这个合规标识（RCM）表明产品符合所有适用的标准，并已在澳大利亚通信和媒体管理局（ACMA）注册，可以在澳大利亚市场上售卖。

WEEE指令



根据《欧洲关于报废电气电子设备的2012/19/EU指令》（WEEE），这个标识表示严禁随意将带有这个标识的产品作为未分类城市垃圾丢弃，而应单独回收。要了解您所在国家有关回收和/或收集体系的信息，请与您所在地的Evident经销商联系。

中国RoHS



电器电子产品有害物质限制使用标志

本标志是根据“电器电子产品有害物质限制使用管理办法”以及“电子电气产品有害物质限制使用标识要求”的规定，适用于在中国销售的电器电子产品上的电器电子产品有害物质使用限制标志。

（注意）电器电子产品有害物质限制使用标志内的数字为在正常的使用条件下有害物质等不泄漏的期限，不是保证产品功能性能的期间。

产品中有害物质的名称及含量

部件名称		有害物质					
		铅及其化合物 (Pb)	汞及其化合物 (Hg)	镉及其化合物 (Cd)	六价铬及其化合物 (Cr(VI))	多溴联苯 (PBB)	多溴二苯醚 (PBDE)
主体	机构部件	×	○	○	○	○	○
	光学部件	×	○	○	○	○	○
	电气部件	×	○	○	○	○	○
附件		×	○	○	○	○	○

本表格依据 SJ/T 11364 的规定编制。

○：表示该有害物质在该部件所有均质材料中的含量均在 GB/T26572 规定的限量要求以下。

×：表示该有害物质至少在该部件的某一均质材料中的含量超出 GB/T26572 规定的限量要求。

韩国通信委员会 (KCC)



这个标识向销售商与用户表明, 本设备是适用于办公室内操作的电磁性设备 (A类产品), 而且可以在家庭住宅的外面使用。本设备符合韩国的电磁兼容性 (EMC) 要求。

이 기기는 업무용 환경에서 사용할 목적으로 적합성평가를 받은 기기로서 가정용 환경에서 사용하는 경우 전과간섭의 우려가 있습니다.

符合电磁兼容 (EMC) 指令

本设备产生并使用射频能量。如果不严格按照制造商的指导进行正确安装和使用, 可能会引起电磁干扰。EdgeFORM扫查器经过测试证明, 符合EMC指令对工业设备所制定的限定标准。

符合FCC (美国)

注释

本产品经过测试证明符合FCC规章第15部分中关于A类数字式设备的限制要求。制定这些限制要求的目的是为了避免在商业环境中操作设备时造成有害干扰而提供合理的保护。本设备产生和使用射频能量, 而且可能还会辐射射频能量, 如果不严格按照指导手册中的说明正确安装和使用, 可能会对无线电通信造成有害的干扰。在居民区操作这类设备时很可能产生有害的干扰, 如果发生了这种情况, 则需用户自己出资解决干扰问题。

重要事项

未经负责合规的有关部门的明确许可, 而对设备进行修改或改装, 会使用户丧失操作设备的授权。

FCC供应商的一致性声明

据此声明, 以下产品:

产品名称: EdgeFORM扫查器

型号: EdgeFORM扫查器-MR/EdgeFORM扫查器-CW

符合以下技术规格:

FCC第15部分的B项中的15.107小节和15.109小节。

补充信息:

本设备符合FCC规章的第15部分中的要求。设备的操作受以下两个条件的限制:

(1) 设备不会造成有害的干扰。

(2) 设备必须具有接收任何干扰的能力, 包含那些可能会引起不希望出现操作的干扰。

负责方的名称:

EVIDENT SCIENTIFIC INC.

地址:

48 Woerd Avenue, Waltham, MA 02453, USA

电话号码:

+1 781-419-3900

符合ICES-001 (加拿大)

This Class A digital apparatus complies with Canadian ICES-001.

Cet appareil numérique de la classe A est conforme à la norme NMB-001 du Canada.

担保信息

Evident公司担保其所生产的产品在特定的时间内, 及Evident Scientific Inc. Terms and Conditions中所限定的条件下, 不会在材料和工艺方面出现任何缺陷。《Evident Scientific Inc.的条款与条件》出现在以下网页中:

<https://www.olympus-ims.com/zh/terms/>。

Evident公司的质保只在按照指导手册中讲述的方法正常使用产品的情况下有效。对于过度使用产品，企图在未经授权的情况下自行修理或改装产品时出现的问题，不予担保。

在收到货物时，要仔细全面地进行检查，及时发现可能在运输过程中出现的外部或内部损坏。如有任何损坏，须及时通知货运人员，因为通常货运人员对运输过程中货物出现的损坏负有责任。请保留包装材料、货运单以及其他货运文件，以便就损失提出索赔。通知了货运人员后，请联系Evident，我们可以在索赔损失事务中提供帮助。如有需要，我们还会提供替代产品设备。

本指导手册说明正确操作您所购买的Evident产品的方法。然而，手册中的信息只用于教学目的，在未经操作人员或主管的独立测试和 / 或验证的情况下，不能用于具体的检测应用中。随着应用重要程度的增加，这种对操作程序独立核查的重要性也相应增加。基于这个原因，Evident对手册中说明的技巧、示例或步骤符合工业标准或者满足任何特定应用的要求，不做任何明确的或非明确的担保。

Evident保留修改所有产品的权利，但不承担对此前制造的产品进行更新的责任。

技术支持

Evident公司坚定致力于提供优质客户服务和高水平的产品技术支持。如果您在使用我们的产品时，遇到任何困难，或者产品不能以说明手册中描述的方式工作，请首先查阅《用户手册》。然后，如果仍需要帮助，请联系我们的售后服务部门。要获得离您最近的服务中心地址，请通过Evident Scientific网站访问服务中心网页。

引言

EdgeFORM扫查器的设计目的是在各个方向上对粘结接缝进行编码超声检测。

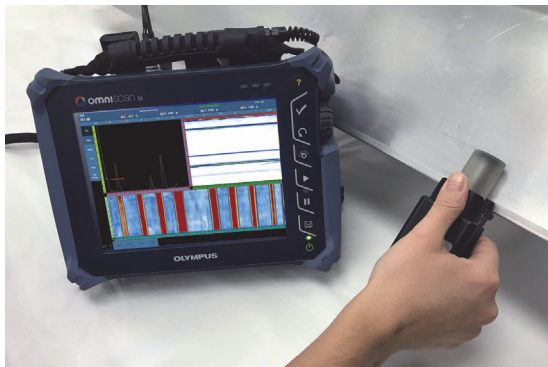


图 i-1 EdgeFORM扫查器与OmniScan系列仪器

注释

EdgeFORM扫查器需要与OmniScan系列仪器（MX2和SX）配套使用，完成检测。要了解有关仪器和软件操作的详细信息，请参阅仪器的《用户手册》和《软件用户手册》。

1. 概述

我们可为用户提供两种型号的EdgeFORM扫查器（参见第19页的图 1-1）。



型号XAIM-10786（订购编号：Q3300914）：
7.5 MHz的PA轮式探头，带有32个晶片，
11.52 mm × 5 mm的激活孔径，晶片间距为
0.36 mm。晶片之间的距离越小，可提供的分
辨率就越高。



型号XAIM-10725（订购编号：Q3300912）：
7.5 MHz的PA轮式探头，带有32个晶片，32 mm
× 5 mm的激活孔径，晶片间距为1 mm。较大
的晶片间距适于检测较长的接缝。

图 1-1 两种型号的EdgeFORM扫查器

EdgeFORM扫查器运输箱中包含以下项目：

- 带有线缆组装件的EdgeFORM扫查器设备
- 印刷版《相控阵探头检测报告》
- 印刷版《EdgeFORM扫查器用户手册》
- 两个注射器和三个注射器尖头（参见第20页的图 1-2）
- 1个十字#0螺丝刀和1个1.3毫米六角螺丝刀



图 1-2 运输箱中的工具和注射器

2. 检测前的准备工作

在检测开始之前，要在EdgeFORM扫查器的轮胎舱中充满适当的液体，并将扫查器与仪器连接在一起。

2.1 在轮胎舱中充满液体

通过第21页的图 2-1中所示的充水端口将EdgeFORM扫查器的轮胎舱充满液体耦合剂。



图 2-1 在轮胎舱中充满液体

在轮胎舱中充满液体

1. 将EdgeFORM扫查器底部朝上放置在桌子上。
2. 使用十字#0螺丝刀，取下充水端口的螺钉。
3. 插入注射器尖头，将耦合剂（水或丙二醇）注射到轮胎舱中，然后让舱中的压力聚积。
4. 迅速取下注射器尖头，这样有助于排出空气，然后重复步骤3，直到轮胎中充满液体，且没有留驻的空气。
5. 用手指将螺钉放在螺丝刀的端部，并拿稳螺钉。
6. 将螺钉放回到端口中，并拧紧螺钉，封闭这个充水端口。

2.2 连接扫查器

将探头和编码器线缆连接到仪器（参见第22页的图 2-2）。

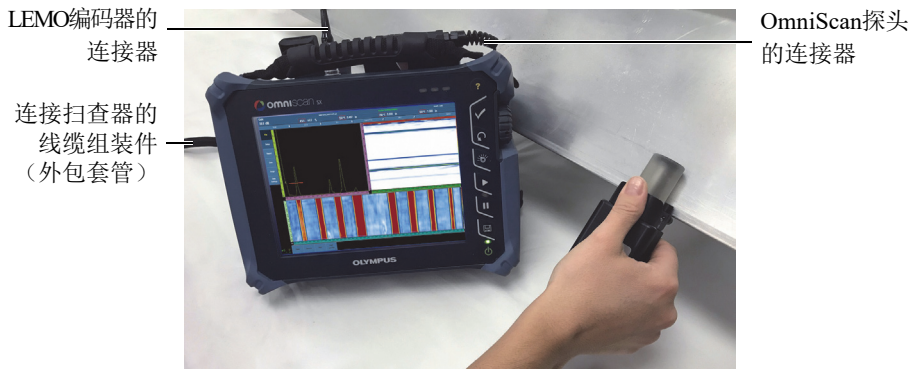


图 2-2 连接各种线缆

2.3 对部件进行调整

EdgeFORM扫查器部件的详细情况如第23页的图 2-3所示。用户可以根据自己的检测需要，进行以下调整：

- 伸长（或收缩）轮胎，并将轮胎锁定在被测接缝的适当位置。
- 调整导轮的位置，以优化轮胎的压缩效果和信号强度。
- 检查仪器屏幕上的信号，并调整轮胎的位置，以优化信号。

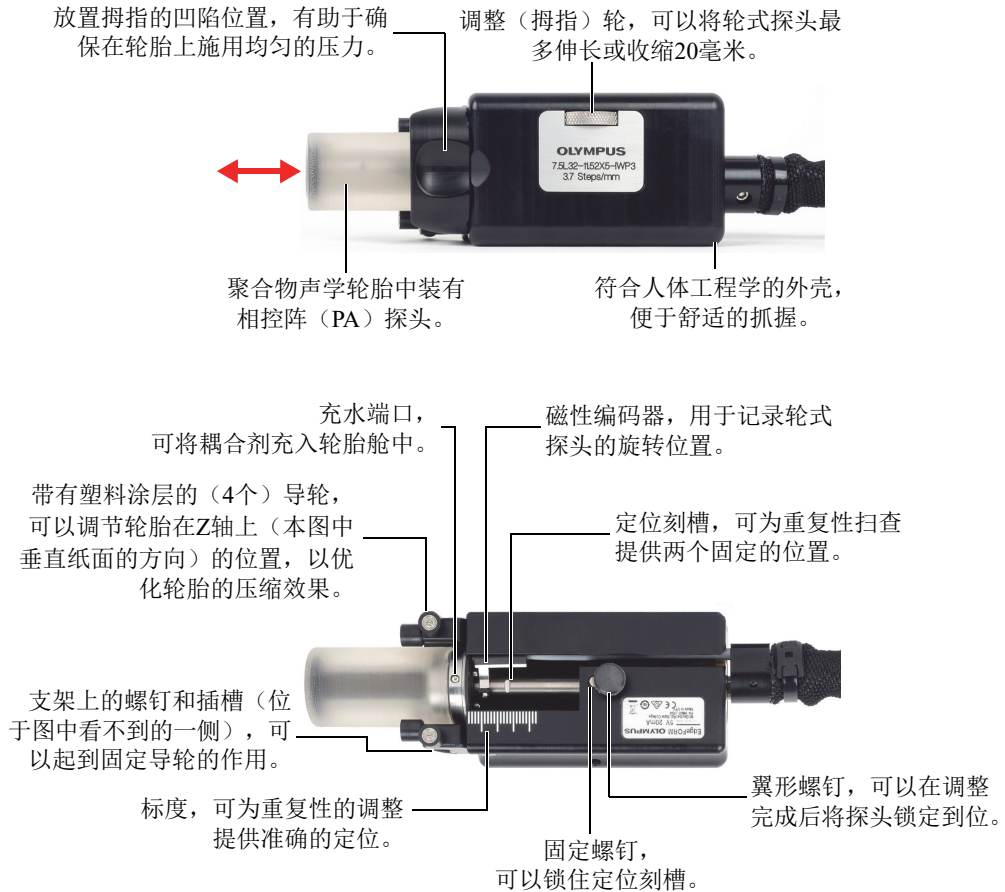


图 2-3 扫查器的主要部件和调整情况

3. 检测

在检测之前，仔细观察透明轮胎，以查看轮胎舱中是否存在气泡或污染物，如有必要，清除轮胎中的气泡或污染物（参见第21页的“在轮胎舱中充满液体”）。

进行检测

1. 使用喷雾瓶，将液体耦合剂喷洒到被测表面上。
2. 定位EdgeFORM扫查器，然后在轮胎上施加足够的压力（以确保有效的耦合），并沿着粘结接缝进行扫查（参见第25页的图 3-1）。

检测数据被记录下来，其中包含由轮式探头上的磁性编码器提供的位置信息。

使用拇指施加足够的压力，
同时沿着接缝移动轮式探
头，完成一次扫查过程。



图 3-1 检测扫查

3. 观察OmniScan仪器屏幕上显示的C扫描。C扫描中的红色区域表明粘胶缺失的位置（参见第26页的图 3-2）。



图 3-2 OmniScan仪器屏幕上的视图示例

4. 维护与故障排除

对扫查器的基本维护包括在需要时，对扫查器进行清洁，或者对部件进行更换。

4.1 预防性维护

由于扫查器中几乎没有移动部件，因此只建议对扫查器进行定期检查，以确保其运转正常。如果需要，对扫查器进行清洁。

4.2 清洁

在清洁之前，需要关闭与扫查器连接的设备。使用软布清洁EdgeFORM扫查器的外表面。对于难以去除的污垢，需用一块湿布蘸上柔性肥皂水进行清洁。不要使用粗面的清洁用具或去污溶剂，以免损坏扫查器的表层。如果接口潮湿，请在将连接器重新连入接口之前擦干接口；如有必要，等待接口晾干。

4.3 更换编码器或轮胎

在编码器或轮胎损坏或出现了故障时，可以更换编码器或轮胎（和/或轮胎的衬套）。

- 拆卸步骤如第28页的图 4-1所示。
- 安装步骤如第29页的图 4-2所示。

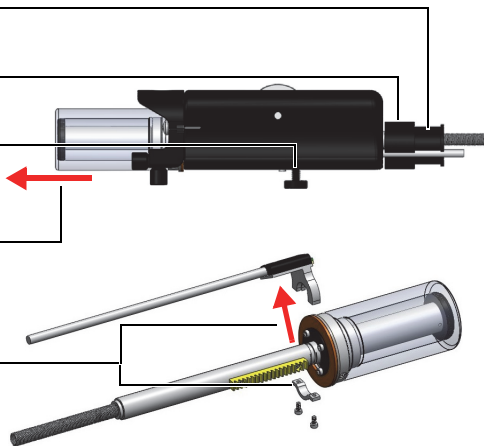
1. 取下应变消除装置上的线缆结, 松开线缆套管。

2. 拧松螺钉, 并取下应变消除装置。

3. 拧松翼形螺钉, 并向外拉动探头, 直到可以将探头从齿轮上取下。

4. 轻轻地将探头组装件从主体中拉出来。

5. 从固定夹中取下2个螺钉, 然后轻轻地编码器从探头轴上拉下来, 并将线缆从主体中拉出来。



6. 如有必要, 取下轮胎和轴衬:

a) 拆下磁环夹上的4个螺钉, 然后取下磁环夹。

b) 将磁环从齿条和中轴上滑出来。

c) 拆下轮胎密封圈上的4个螺钉。

d) 从探头组装件上拉下轮胎。

e) 从轮胎内取下轴衬。

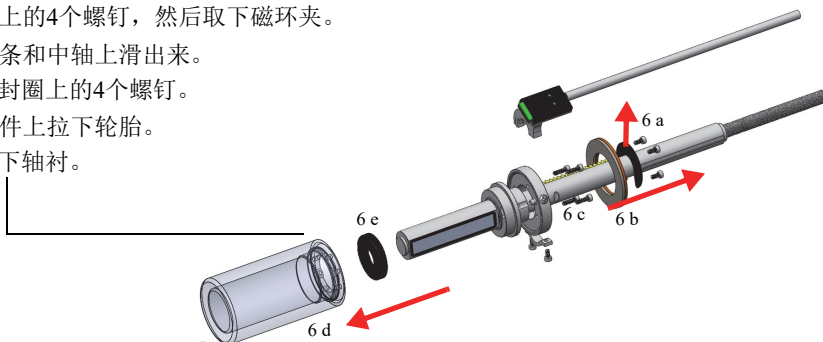


图 4-1 拆卸步骤



注意

为了避免损坏部件上的螺纹, 在重新组装时, 要轻轻地拧紧螺钉, 千万不要将螺钉拧得过紧。

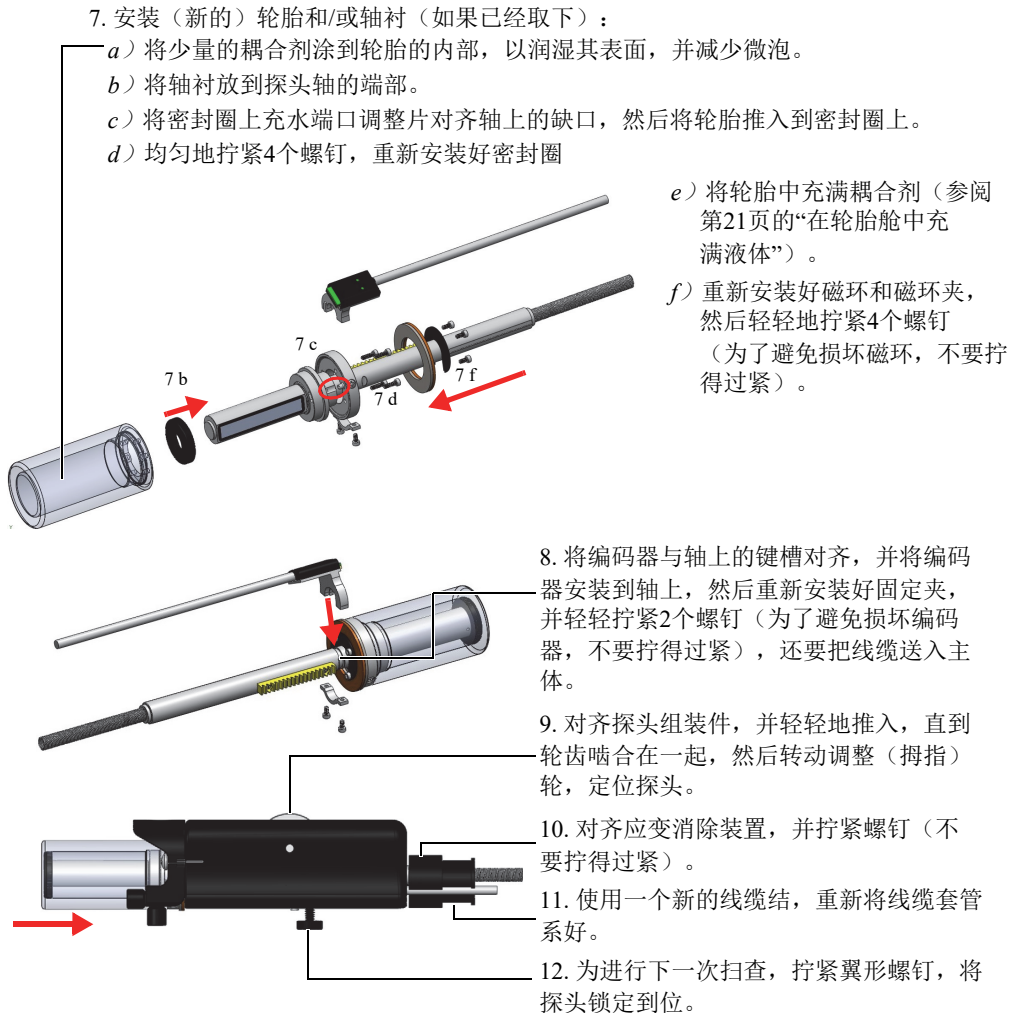


图 4-2 安装步骤

4.4 故障排除

第30页的表 1列出了可能会出现的一些问题、可能的原因，及建议采用的解决方案。

表 1 故障排除指南

问题	可能的原因	解决方法
启动信息为 “No module detected” (未探测到模块)。	采集模块没有被正确连接。	确保采集模块被正确安装到仪器的主体上。
软件崩溃。	加载了错误的软件。	关闭仪器，并使用正确的软件重启仪器。
不显示C扫描。	没有连接编码器。	核查编码器与EdgeFORM扫查器和仪器的连接情况。如果编码器出现了故障，则请更换1个新的编码器（参阅第27页的“更换编码器或轮胎”）。
C扫描中出现黑线。	扫查速度太快。	降低扫查速度。
C扫描中出现信号空隙，或者出现错误的信号指示。	轮胎内的液体中出现气泡或污染物。	清除轮胎中的所有气泡和污染物，并在轮胎中充满干净的液体（参阅第21页的“在轮胎舱中充满液体”）。
	轮胎舱有液体滴漏，并有气体进入。	检查轮胎材料是否有损坏，或者所安装的组件是否有松动情况，如有必要，拆下松动的轮胎螺钉，然后重新拧紧螺钉，或者更换一个新的轮胎（参阅第27页的“更换编码器或轮胎”）。
	耦合不足。	将足够的液体耦合剂施用到表面上，并对轮胎施加足够的压力，以获得优质的耦合效果。

5. 技术规格

EdgeFORM扫查器的技术规格列于第31页的表 2中。

表 2 一般技术规格

参数	值
一般规格	
外形尺寸 (长×宽×高)	155.1 mm × 48.6 mm × 42.4 mm (不含线缆)
重量 (不含液体)	0.26 kg
轮胎调整范围	4 mm ~ 32 mm
探头	类型: 32个晶片 频率: 7.5 MHz 近表面分辨率: 7.5 MHz时, 1.5 mm 电压: 最高180 V, 小于等于7.5 MHz时 最高115 V, 大于等于10 MHz时 晶片间距: 1 mm或0.36 mm, 取决于扫查器的型号
编码器	类型: 磁性 分辨率: 3.7步/毫米 电压: 5 VDC 电流: 20 mA
环境	
操作温度	10 °C ~ 40 °C
存放温度	4 °C ~ 60 °C
海拔高度	≤ 2000 m

6. 备用部件

第33页的图 6-1为EdgeFORM扫查器部件的分解视图。第34页的表 3列出了扫查器的备用部件。

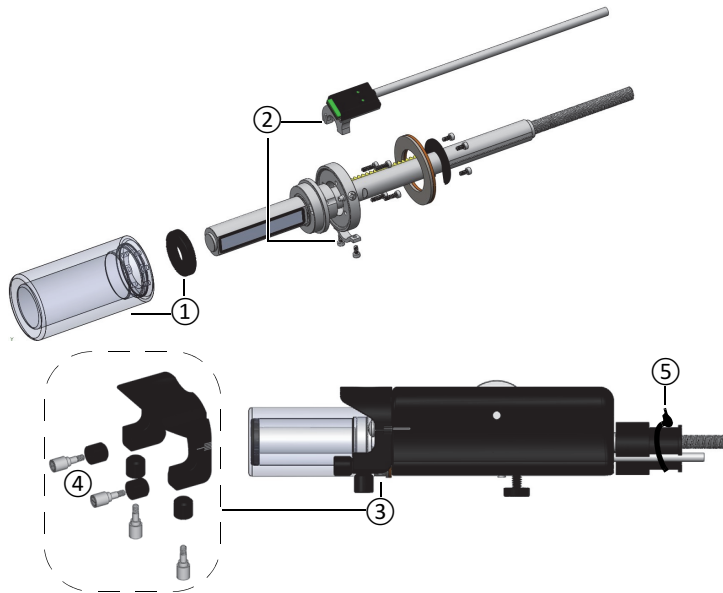


图 6-1 分解视图

表 3 备用部件

编号	订购编号	数量 ^a	说明	营销编号
1	Q3301435	1	聚合物声学轮胎, 25毫米, 包含支撑轮胎的轴衬。	EDGEFORM-SP-TIRE
2	Q3301436	1	编码器, 包含线缆、固定夹和螺钉。	EDGEFORM-SP-ENCODER
3	Q3301437	1	导轮组装件, 包含4个滚轮。	EDGEFORM-SP-GUIDE
4	Q3301438	1	滚轮 (一套两个)	EDGEFORM-SP-ROLLERS
5	Q3301441	1	线缆结 (一套25个)	EDGEFORM-SP-TIES
不适用 ^b	Q3301442	1	一套各类硬件部件: <ul style="list-style-type: none"> • 2个M2盘头开槽螺钉 • 2个M3 × 12 mm十字盘头螺钉 • 2个M2内六角螺钉 • 1个尼龙翼形螺钉 • 1个球形活塞 • 4个M1.4内六角螺钉 • 2个密封螺钉 • 6个M1.4 × 3 mm机械螺钉 	EDGEFORM-KIT-HARDWARE

a. 数量

b. 不适用 (图中没有编号)

插图目录

图 i-1	EdgeFORM扫查器与OmniScan系列仪器	17
图 1-1	两种型号的EdgeFORM扫查器	19
图 1-2	运输箱中的工具和注射器	20
图 2-1	在轮胎舱中充满液体	21
图 2-2	连接各种线缆	22
图 2-3	扫查器的主要部件和调整情况	23
图 3-1	检测扫查	25
图 3-2	OmniScan仪器屏幕上的视图示例	26
图 4-1	拆卸步骤	28
图 4-2	安装步骤	29
图 6-1	分解视图	33

列表目录

表 1	故障排除指南	30
表 2	一般技术规格	31
表 3	备用部件	34

