

Вихретоковый дефектоскоп NORTEC 600

Руководство по началу работы

Назначение

NORTEC 600 предназначен для выполнения неразрушающего контроля промышленных и коммерческих материалов. Используйте NORTEC 600 строго по назначению.

Руководство по эксплуатации

Перед использованием прибора внимательно ознакомьтесь с *Руководством по эксплуатации NORTEC 600* и используйте прибор только в соответствии с инструкциями. Руководство по эксплуатации содержит важную информацию по эффективному и безопасному использованию изделия Evident. Храните руководство в надежном и легкодоступном месте.

Сигнальные слова



ОПАСНО

Указывает на неминуемо опасную ситуацию и привлекает внимание к процедуре или операции, которая при некорректном выполнении действий или несоблюдении техники безопасности, может привести к несчастному случаю или смерти.



ОСТОРОЖНО

Указывает на потенциально опасную ситуацию и привлекает внимание к процедуре или операции, которая при некорректной реализации или несоблюдении техники безопасности может стать причиной смерти или серьезных травм.



ВНИМАНИЕ

Указывает на потенциально опасную ситуацию. Оно привлекает внимание к процедуре или операции, которая при некорректной реализации или несоблюдении техники безопасности может стать причиной получения травм легкой или умеренной степени тяжести, повреждения оборудования, разрушения части или всего прибора, а так же потери данных.

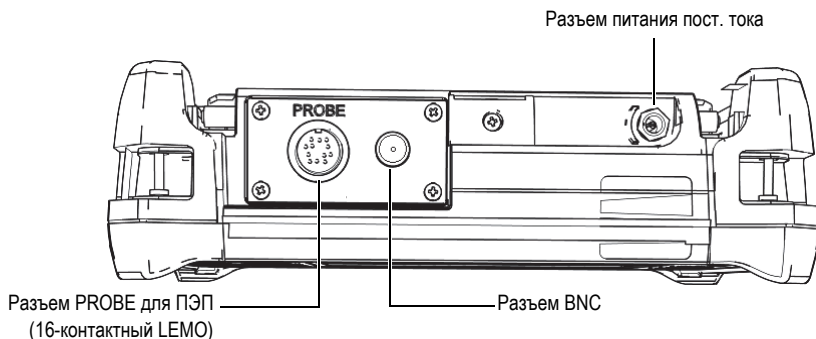
Комплект поставки

Комплект поставки NORTEC 600 включает:

1. Сертификат ISO-15548 или сертификат калибровки [сокращенный вариант ISO-15548] (Арт.: 7922035 [U8030145])
2. Зарядное устройство/адаптер (Арт.: EP-MCA-X), где X – модель кабеля питания (см. *Руководство по эксплуатации*)
3. Кабель питания переменного тока
4. *Руководство по началу работы* (Арт.: DMTA-10039-01YY), где «YY» обозначает язык.
5. *Руководство по эксплуатации NORTEC 600* и программный интерфейс на CD-ROM (Арт.: N600-CD [U8030151])
6. Кейс для транспортировки прибора (Арт.: 600-TC [U8780294])
7. Универсальный кабель BT-преобразователя PowerLink (Арт.: 9122083 [U8800073]). В некоторых странах данный компонент может быть включен в комплект, но в большинстве случаев кабель приобретается отдельно. За дополнительной информацией обращайтесь в представительство Evident.
8. Карта памяти microSD на 2 Гб [1 встроенная, 1 съемная] (Evident Арт.: MICROSD-ADP-2GB [U8779307])
9. Кабель USB 2.0 (мини-AB) для подключения к ПК (Арт.: EPLTC-C-USB-A-6 [U88440031])
10. Аккумулятор емкостью 73 Вт/час для приборов серии 600: 10,8 В; 6,8 А (Арт.: 600-BAT-L-2 [U8760058])
11. Держатель батарей AA для использования в экстренных случаях (Evident Арт.: 600-BAT-AA [U8780295])
12. Ремешок на запястье, прикрепленный к NORTEC 600 с левой стороны (Evident Арт.: 600DLP-HS [U8779371])



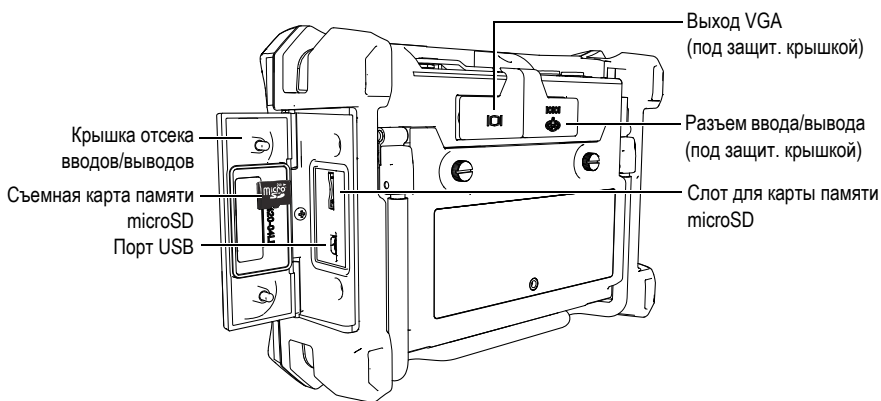
Подключения и предупреждение о высоком напряжении





ВНИМАНИЕ

Во избежание поражения электрическим током и повреждения прибора не допускайте проникновения металлических или других посторонних предметов в основной блок через разъемы или любые другие отверстия.



Зарядка литий-ионного аккумулятора

При подключению к зарядному устройству/адаптеру постоянного тока NORTEC 600 автоматически заряжает установленную литий-ионную аккумуляторную батарею.



ОСТОРОЖНО

Во избежание взрыва и получения травм, используйте с дефектоскопом NORTEC 600 только рекомендуемую Evident батарею (Арт.: 600-BAT-L-2 [U8760058]).



ОСТОРОЖНО

Зарядное устройство/адаптер NORTEC 600 (Арт.: EP-MCA-X) используется для питания дефектоскопа NORTEC 600 и для заряда литий-ионного аккумулятора (Арт.: 600-BAT-L-2 [U8760058]). Не пытайтесь заряжать какие-либо другие батареи (в том числе щелочные) в аккумуляторном отсеке прибора (Арт.: 600-BAT-AA [U8780295]) или использовать для заряда батареи другое зарядное устройство/адаптер. Это может стать причиной взрыва и повлечь за собой травму.

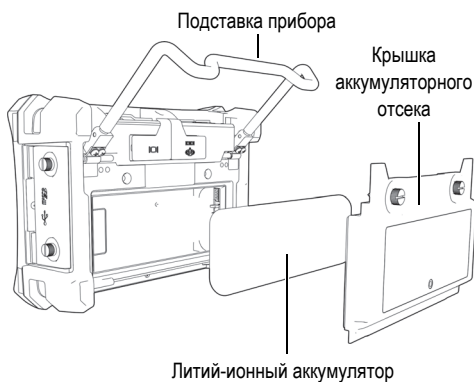
Не пытайтесь включать или заряжать другие электронные приборы с помощью зарядного устройства/адаптера (Арт.: EP-MCA-X), так как это может привести к серьезной травме или даже смерти в результате взрыва.

ВАЖНО

Литий-ионный аккумулятор при поставке заряжен не полностью. Перед началом использования прибора в автономном режиме аккумулятор следует заряжать в течение двух-трех часов.

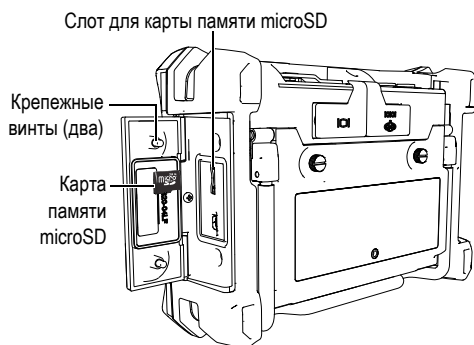
Установка или замена литий-ионного аккумулятора

1. Разверните подставку инструмента.
2. Открутите оба винта, фиксирующие крышку аккумуляторного отсека на задней стенке прибора.
3. Снимите крышку аккумуляторного отсека.
4. Извлеките и/или установите новую батарею (Арт.: 600-BAT-L-2 [U8760058]) в аккумуляторный отсек.
5. Убедитесь, что герметизирующая прокладка аккумуляторного отсека чистая и не имеет повреждений.
6. Установите крышку аккумуляторного отсека на место и затяните винты.



Установка карты памяти microSD

1. Извлеките карту microSD (Арт.: MICROSD-ADP-2GB [U8779307]) из упаковки.
2. Ослабьте крепежные винты (2) и откройте боковую дверцу прибора (I/O).
3. Возьмите карту памяти таким образом, чтобы надпись microSD была повернута к задней стенке прибора.
4. Аккуратно вставьте карту microSD в слот до щелчка.



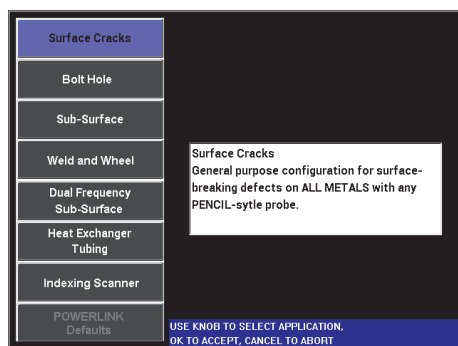
ПРИМЕЧАНИЕ

Для извлечения карты microSD, слегка нажмите на нее и отпустите. Пружинный механизм частично вытолкнет карту, после чего можно вынуть ее из слота.

Запуск прибора

При подключении питания, NORTEC 600 включается в одном из двух режимов, в зависимости от того, какое устройство подключено к прибору.

Если никакой преобразователь не подключен к прибору или если подключен стандартный преобразователь (не PowerLink), на экране NORTEC 600 отображается меню быстрой конфигурации приложений. Выберите в меню одно из представленных стандартных приложений для автоматической конфигурации соответствующих настроек.



ПРИМЕЧАНИЕ

Приложения NORTEC 600 предназначены для быстрой настройки прибора. Тем не менее, выполняйте измерения в соответствии с инструкциями заказчика.

Навигация в меню приложений

Навигация по меню очень удобна, а возможность настройки каждого приложения позволяет немедленно переходить к измерениям. Дополнительная конфигурация прибора, как правило, не требуется.

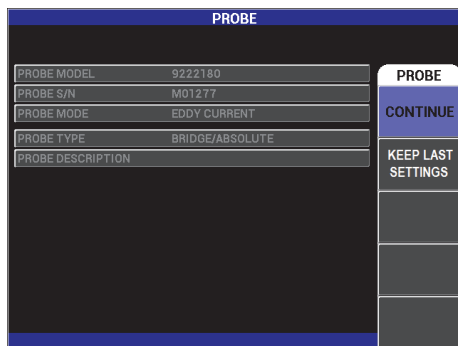
1. С помощью ручки регулятора выделите одно из восьми приложений.

2. Нажмите клавишу Enter (✓), чтобы выбрать приложение.

ИЛИ

Нажмите клавишу Return (↻), чтобы вернуться к исходному экрану NORTEC 600.

Если к дефектоскопу во время включения подключен преобразователь PowerLink, NORTEC 600 стартует с экраном распознавания подключенного ПЭП.



Выполните следующее:

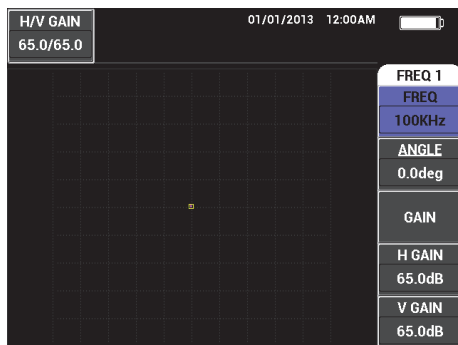
- ◆ Находясь в окне распознавания устройства PowerLink, нажмите клавишу A, чтобы загрузить программу (сохраненную на ПЭП PowerLink) для настройки прибора. Функция **KEEP LAST SETTINGS** позволяет загрузить последние используемые параметры, если они совместимы с подключенным преобразователем или устройством. Произойдет автоматическая настройка прибора.

ИЛИ

Нажмите клавишу (↺), чтобы пропустить программу и получить доступ к главному экрану измерений.

Экран измерений

Экран измерений открывается после завершения начальных этапов меню быстрой настройки или меню PowerLink.



Индикатор заряда батареи всегда отображен в верхней части экрана, за исключением полноэкранный режима. Время и дата также отображаются на экране, за исключением полноэкранный режима.






Прямоугольное окошко в верхнем левом углу экрана является окном быстрого доступа.

При нажатии клавиш **GAIN (dB)** или **ANGLE (◁)**, окно отображает тип настройки усиления: комбинированное (горизонтальное и вертикальное), только вертикальное или только горизонтальное; или настройки угла. Окно быстрого доступа отображается на экране до нажатия любой другой клавиши.



Строка показаний в режиме реального времени отображает конфигурируемые пользователем результаты (измерений). Возможно отображение максимум двух значений. Строка показаний может отображать одно или два значения, или может быть деактивирована.

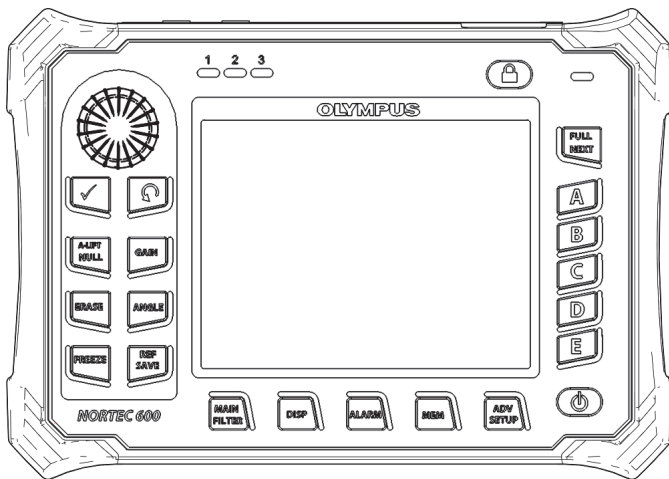
Настройки прибора отображаются с правой стороны главного экрана. Отображаемая информация может меняться, в зависимости от нажатой клавиши меню. На передней панели

прибора, внизу экрана, расположены пять клавиш меню: MAIN FILTER (), DISP (), ALARM (), MEM () и ADV SETUP ().

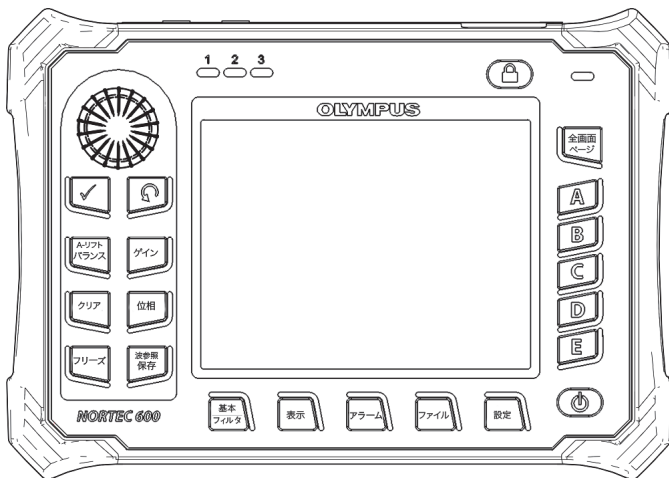
В зависимости от контекста и от доступных функций и опций, на экране и вокруг основного значения измерения, отображаются различные индикаторы и цифровые значения.

Клавиатура

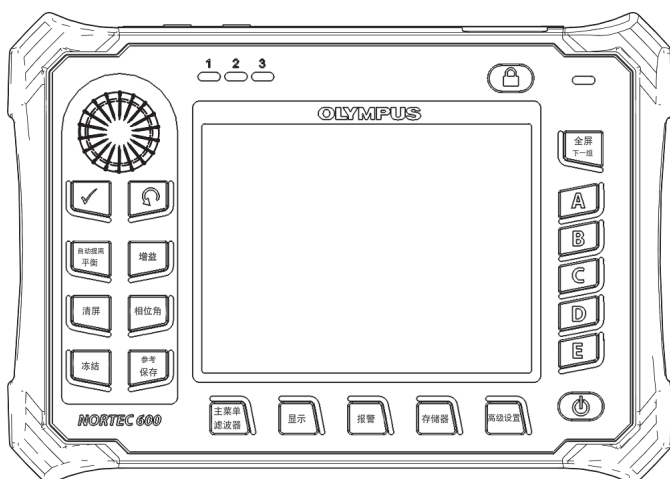
NORTEC 600 доступен в конфигурации с английской, китайской, японской или международной клавиатурой. Текстовые наклейки на некоторых клавишах могут быть заменены на пиктограммы, в зависимости от конфигурации клавиатуры.



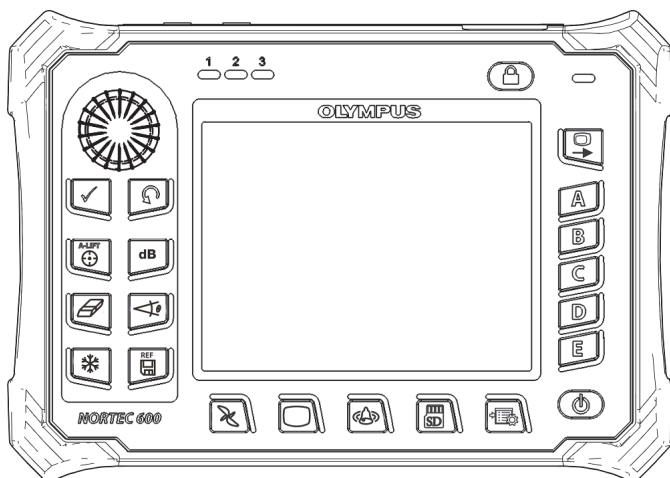
Английская клавиатура



Японская клавиатура




Китайская клавиатура



Международная клавиатура

Функция	Международная клавиатура	Описание
Enter	✓	Используется для выбора команд.
Return	↶	Используется для выхода из меню и возврата к предыдущему экрану.
MAIN FILTER	✂	Обеспечивает доступ к главному меню, которое контролирует такие функции, как: частота, усиление, угол и фильтры.

Функция	Международная клавиатура	Описание
DISP		Обеспечивает доступ к меню Отображение (функции: режим отображения, положение и сетка).
ALARM		Обеспечивает доступ к меню Сигнализация (функции: тип сигнализации, время выдержки, громкость звукового сигнала и положение сигнализации относительно сигнала ПЭП).
MEM		Обеспечивает доступ к меню Память (функции: предпросмотр сохраненных файлов, вызов и редактирование сохраненных файлов, режим задержки экспозиции, время задержки и информация о пользователе).
ADV SETUP		Обеспечивает доступ к расширенным настройкам прибора, включая меню выбора приложений, меню ВСЕ НАСТРОЙКИ , режим частоты, цветовую палитру, пароль, системные настройки, сброс, варианты разблокировки и правовую/нормативную информацию.
A-LIFT NULL		Клавиша прямого доступа; кратковременное нажатие клавиши обнуляет прибор. При нажатии и удержании клавиши активируется функция Auto Lutoff (Авто-отрыв).
GAIN	dB	Клавиша прямого доступа; отображает настройки усиления прибора: комбинированное (горизонтальное и вертикальное), только горизонтальное или только вертикальное.
ERASE		Клавиша прямого доступа; удаляет текущее изображение.
ANGLE		Клавиша прямого доступа; используется для отображения угла.
FREEZE		Клавиша прямого доступа; «замораживает» текущее изображение для дальнейшего анализа. В режиме фиксации изображения NORTEC 600 позволяет калибровать вихрековые сигналы, изменять значение усиления или угол.

Функция	Международная клавиатура	Описание
REF SAVE		Клавиша прямого доступа; сохраняет изображения и настройки в памяти прибора. Кратковременное нажатие клавиши сохраняет текущее изображение и настройки. При нажатии и удержании клавиши текущее изображение сохраняется в памяти как опорное (эталонное) изображение.
FULL NEXT		Используется для включения полноэкранного режима отображения или для выбора элементов в меню.
A	A	Функциональная клавиша
B	B	Функциональная клавиша
C	C	Функциональная клавиша
D	D	Функциональная клавиша
E	E	Функциональная клавиша

Меры предосторожности при использовании батарей



ВНИМАНИЕ

- Утилизация батарей должна производиться надлежащим образом, в соответствии с местными законами и правилами по ликвидации опасных отходов.
- Перевозка литий-ионных аккумуляторов или литий-металлических батарей типа AA регламентируется требованиями Организации Объединенных Наций, изложенными в Рекомендациях ООН по перевозке опасных грузов. Все страны и межправительственные организации, а также международные организации должны следовать принципам, заложенным в данных рекомендациях для унификации национальных законодательств в данной области. В международные организации входят: Международная Организация гражданской авиации (ICAO), Международная Ассоциация воздушного транспорта (IATA), Международная Морская организация (ИМО), Министерство транспорта США (USDOT), Министерство транспорта Канады (TC) и другие. Перед транспортировкой литий-ионных или литий-металлических батарей необходимо обратиться к перевозчику для подтверждения действующего регламента.
- Во избежание травм не допускайте открытия, повреждения или прокалывания батарей.
- Не сжигайте батареи. Храните батареи вдали от огня и других источников тепла. Воздействие избыточного тепла (свыше 80 °C) может стать причиной взрыва и повлечь за собой серьезные травмы.
- Не допускайте падения, ударов или другого некорректного обращения с батареями, так как это может привести к вытеканию едкого и взрывоопасного содержимого элементов.
- Не замыкайте клеммы батареи. Короткое замыкание может стать причиной травмы и привести к серьезному повреждению батареи, что сделает ее нефункциональной.
- Предохраняйте батарею от воздействия влаги или дождя.

- Заряжайте батареи только внутри прибора NORTEC 600 или с помощью внешнего зарядного устройства, рекомендованного компанией Evident.
- Используйте только батареи, поставляемые Evident.
- Не храните батареи с зарядом менее 40 %. Перед хранением зарядите батареи до уровня 40–80 %.
- Во время хранения, поддерживайте заряд батареи на уровне 40–80 %.
- Не оставляйте батареи внутри прибора NORTEC 600 на период длительного хранения.

Утилизация оборудования

Перед утилизацией NORTEC 600 обратитесь к региональному дистрибьютору Evident для ознакомления с местными правилами утилизации электрического и электронного оборудования.

Товарные знаки

Логотип microSD является товарным знаком компании SD-3D, LLC.



Названия продуктов являются товарными знаками или зарегистрированными торговыми марками соответствующих компаний.

EVIDENT SCIENTIFIC INC., 48 Woerd Avenue, Waltham, MA 02453, USA
EvidentScientific.com

Отпечатано в США • © 2022 Evident. Все права защищены.

Первое издание на английском языке: DMTA-10039-01EN – Rev. F, September 2022



Номер изделия: U8778676



DMTA-10039-01RU
Версия E, Сентябрь 2022



Отпечатано на бумаге
Rolland Hitech50,
содержащей 50%
переработанных волокон.