

NORTEC 600 涡流探伤仪 简易入门说明书

预期用途

NORTEC 600 仪器的设计目的是对工业及商业材料进行无损检测。请勿使用 NORTEC 600 仪器进行任何与预期用途无关的操作。

指导手册

使用仪器前，请通读 NORTEC 600 仪器的《用户手册》。使用仪器时，须按手册中的指导说明进行操作。《用户手册》包含安全有效地使用这款 Evident 产品的必要信息。请将《用户手册》保存在安全、易于找到的地方。

安全信号词



危险

表明危急情况。它提醒用户必须严格遵守正确的操作规程，否则将会造成严重的人身伤害甚至死亡。



警告

表明潜在的紧急情况。它提醒用户必须严格遵守正确的操作规程，否则可能会造成严重的人身伤害甚至死亡。



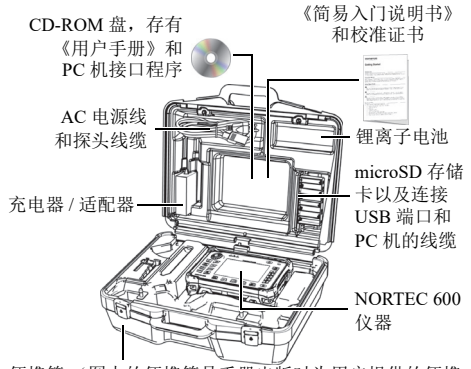
注意

表明潜在的紧急情况。它提醒用户必须严格遵守正确的操作规程，否则可能会造成轻微或中等程度的人身伤害、物料损毁，尤其是对产品造成部分或全部损坏，或者造成数据丢失。

便携箱中的物件

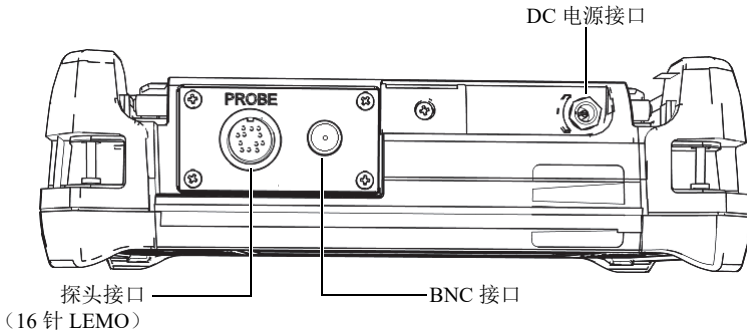
NORTEC 600 仪器的标准配置包含多项主要配件：

1. ISO-15548 证书或校准证书
(ISO-15548 的简化表格)
(工件编号：7922035 [U8030145])
2. 充电器 / 适配器
(工件编号：EP-MCA-X)，其中“X”代表电源线的型号 (请参阅《用户手册》)
3. AC 电源线
4. 《简易入门说明书》
(手册编号：DMTA-10039-01YY)，其中“YY”表示语言)
5. NORTEC 600 的《用户手册》和 PC 机接口程序，存于 CD-ROM 盘中 (Evident 工件编号：N600-CD [U8030151])
6. 仪器便携箱
(工件编号：600-TC [U8780294])
7. 通用 PowerLink 涡流探头线缆 (工件编号：9122083 [U8800073])
尽管针对某些国家，这个配件可能会被包含在标准配置中。但是对于大多数国家来说，这个配件为选购配件，需要分开购买。请联系您的 Evident 代理商，了解更多信息。
8. 2 GB 的 microSD 存储卡 (1 个内置，1 个外置)
(Evident 工件编号：MICROSD-ADP-2GB [U8779307])
9. 连接 USB 2.0 (mini-AB) 和 PC 机的线缆 (工件编号：EPLTC-C-USB-A-6 [U8840031])
10. 73 瓦时电池，用于 10.8 V，6.8 Ah，73 Wh 的 600 系列产品
(工件编号：600-BAT-L-2 [U8760058])
11. AA 型电池盒，用于在紧急情况下使用 (Evident 工件编号：600-BAT-AA [U8780295])
12. 在工厂安装的位于 NORTEC 600 仪器左侧的手腕带
(Evident 工件编号：38DLP-HS [U8779371])



便携箱 (图中的便携箱是手册出版时为用户提供的便携箱，可能与您所购买型号的便携箱有所不同)

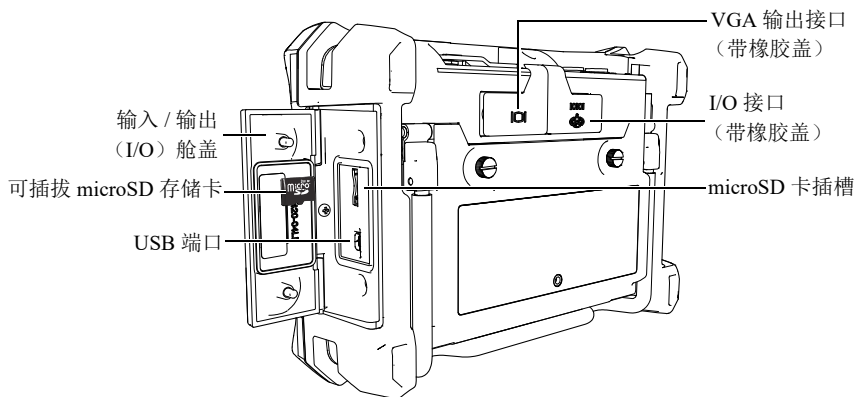
接口与电气警告





注意

不要使金属或异物通过接口或仪器的其它任何开口处进入到仪器中。否则，会遭到电击或使仪器出现故障。



为锂离子电池充电

当 NORTEC 600 仪器与 AC 充电器 / 适配器连接时，可以为仪器内的锂离子电池充电。



警告

如果 NORTEC 600 仪器使用充电电池，则只能使用 Evident 的电池（工件编号：600-BAT-L-2 [U8760058]）。使用任何其它类型的电池可能会引起仪器爆炸和人身伤害。



警告

NORTEC 600 充电器 / 适配器（工件编号：EP-MCA-X）只用于为 NORTEC 600 仪器供电，为工件编号为 600-BAT-L-2 [U8760058] 的锂离子电池充电。不要试图使用这个充电器 / 适配器为任何其它电池充电，如：使用电池盒的碱性电池（工件编号：600-BAT-AA [U8780295]），也不要使用任何其它充电器 / 适配器为仪器供电。否则，可能会引起仪器爆炸或人身伤害。

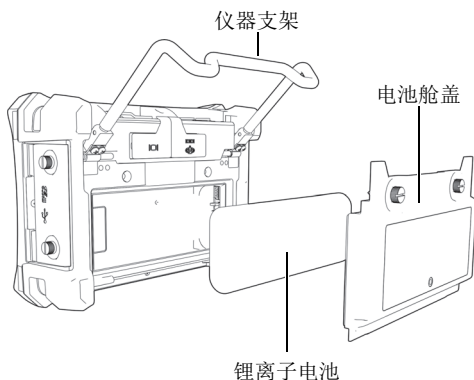
不要试图使用这个充电器 / 适配器（工件编号：EP-MCA-X）为其它电子设备供电或充电，除非手册中有特别说明。错误使用充电器 / 适配器会使其它类型的电池和 / 或仪器爆炸，从而导致严重的人身伤害或死亡。

重要事项

在运送仪器时，不要将锂离子电池充满电量。在使用电池操作仪器前，必须先为电池充电 2 到 3 个小时。

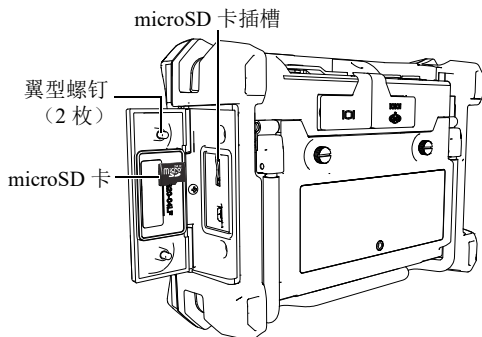
安装或更换锂离子电池

1. 打开仪器的支架。
2. 拧松仪器背面固定电池舱盖的两个翼型螺钉。
3. 拆下电池舱盖。
4. 从电池舱中取出电池和 / 或将新电池（工件编号：600-BAT-L-2 [U8760058]）安装在电池舱中。
5. 检查电池舱盖的垫圈，确保垫圈清洁且完好无损。
6. 盖好仪器背面的电池舱盖，然后拧紧两个翼形螺钉。



安装 microSD 卡

1. 从包装中取出 microSD 卡（工件编号：MICROSD-ADP-2GB [U8779307]）。
2. 拧松两个翼型螺钉，然后打开仪器的输入 / 输出 (I/O) 舱盖。
3. 将卡拿在手中，使 microSD 卡带有标签的一面朝向仪器后面。
4. 将卡小心地插入到 microSD 卡的插槽中，直到听到咔嚓声。



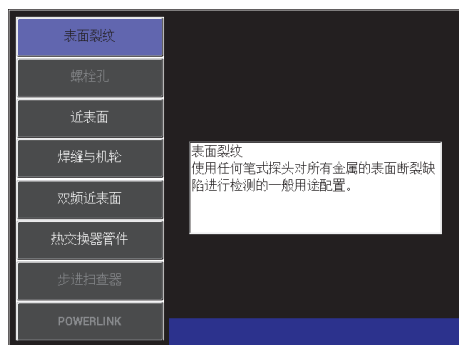
注释

要将 microSD 卡从仪器中取出，需将卡轻轻往插槽里面推一下，然后松开。弹簧承载机制会将卡的一部分弹出，此时您可以用手拿住卡，然后把卡从插槽中取出。

启动仪器

接通电源时，NORTEC 600 仪器启动，启动时使用的模式是两种模式中的一种，使用哪种模式取决于与仪器连接的设备。

如果没有连接探头，或连接的是非 PowerLink 探头，则 NORTEC 600 仪器软件所显示的第一个屏幕上会出现应用快速设置菜单。用户可以在这个菜单中选择一个基本应用，以自动配置适当的仪器设置。



注释

设计 NORTEC 600 仪器基本应用的目的是对仪器进行快速设置。但是在进行检测时，一定要按照发行的维护程序进行。

在应用菜单中浏览

浏览菜单的方式非常直观，为每个应用编制的设置可使用户立即进行检测；用户几乎不需要对仪器进行额外的设置。


1. 转动飞梭旋钮，加亮显示 8 个应用中的一个。
2. 按确定键 (✓)，选择这个应用。
或者
按返回键 (↶)，返回到 NORTEC 600 仪器的主屏幕。

在另一种情况下，如果在仪器开启时与仪器连接的是一个 PowerLink 探头，则 NORTEC 600 仪器的启动屏幕是 PowerLink 识别屏幕。



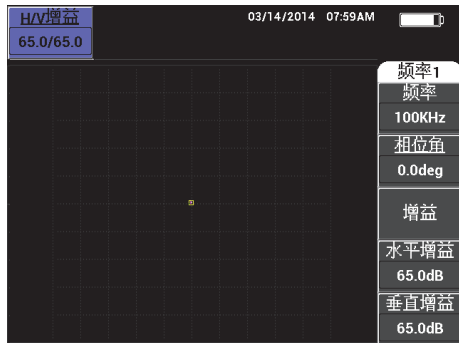
操作如下：

- ◆ 在 PowerLink 识别屏幕上，按下功能键 A，加载 PowerLink 探头中存储的程序，为仪器进行设置。如果上次使用的参数与探测到的探头或配件相兼容，则可以使用 **KEEP LAST SETTINGS**（最后设置）功能加载上次使用的参数。这个操作会自动设置仪器。
或者


按返回键（），跳过探头中的存储程序，以访问仪器的主检测屏幕。

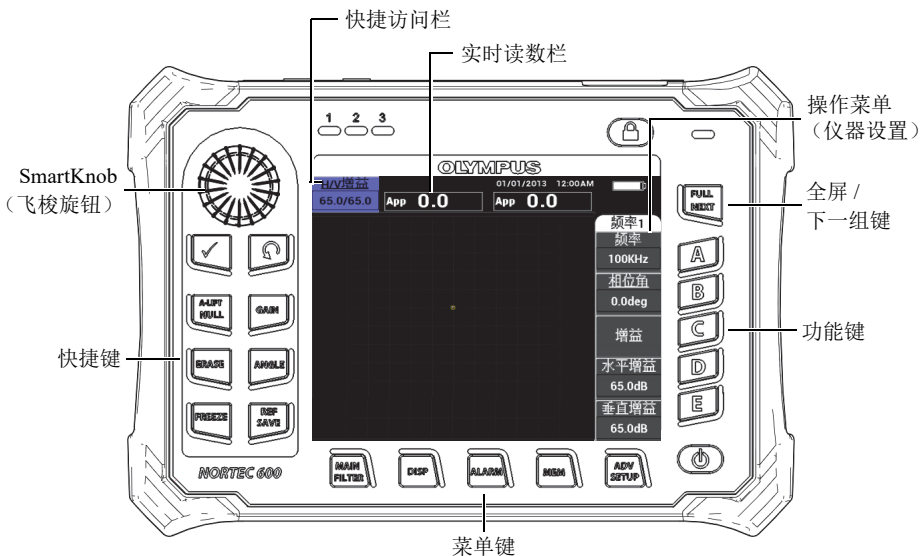
主检测屏幕

通过快速设置菜单或 PowerLink 菜单完成初始操作步骤后，仪器上会出现主检测屏幕。








电池电量指示器总是显示在屏幕的顶部，全屏显示模式除外。时间和日期也总会出现在屏幕中，全屏显示模式除外。

屏幕左上角出现的矩形读数框被称为快捷访问栏。在按下**增益 (dB)**或**相位角** () 快捷键时，框中可显示仪器的水平和垂直增益组合设置，仅显示水平增益，仅显示垂直增益，或显示相位角的设置。在按下任何其它键之前，屏幕上会持续显示快捷访问栏。



实时读数栏显示可由用户配置的读数（测量值）。实时读数栏中可以最多显示从可选项目中选出的两个实时读数。实时读数栏经过设置，可以显示一个或两个读数，还可以被禁用。

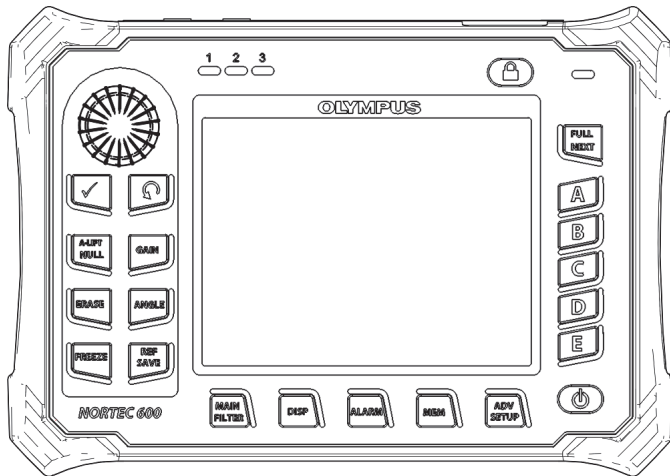
仪器的设置显示在主屏幕的右侧。屏幕上显示的设置信息会根据所按下的不同菜单键而改变。菜单键是

位于前面板底部的 5 个键：**主菜单滤波器**（）、**显示**（）、**报警**（）、**存储器**（）和**高级设置**（）。

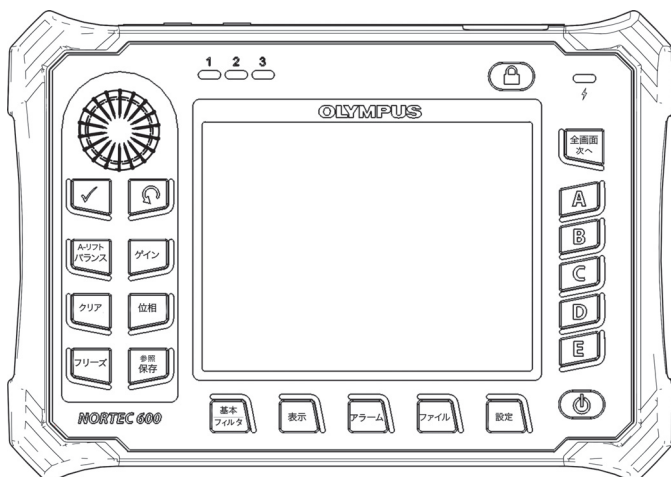
根据不同情况及可使用的功能和选项，屏幕上的主要测量值周围会出现各种不同的指示器及数值。

键区

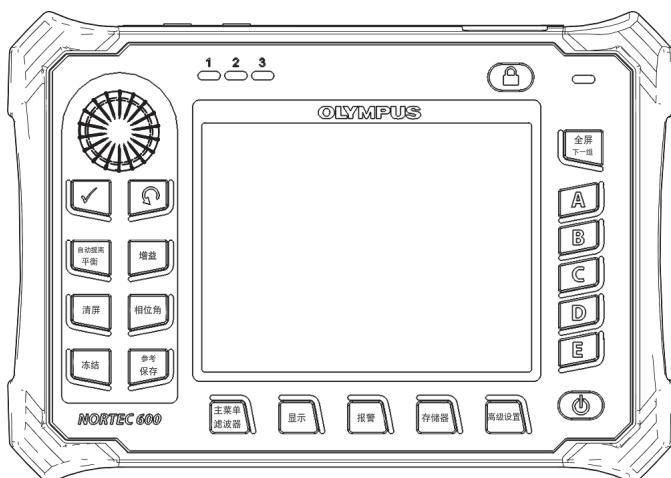
NORTEC 600 仪器配备有英文、中文、日文或国际符号键区。根据不同键区的配置，某些键上的文字标签会由图形符号替代。



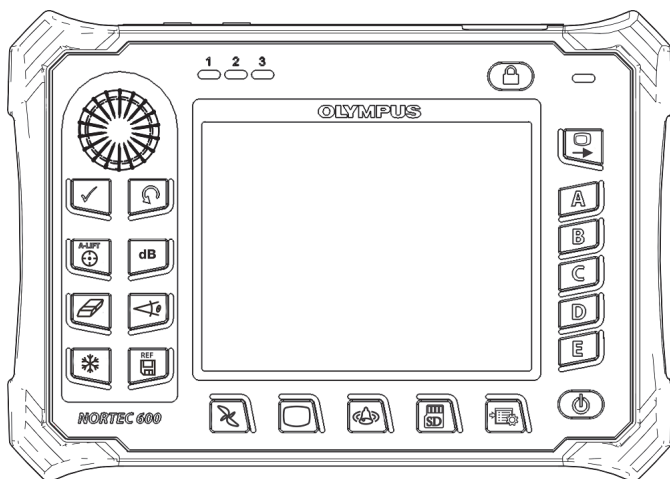
英文键区



日文键区



中文键区



国际符号键区

功能名称	国际符号键区中的符号	功能说明
确定键		确定键用于做出选择。
返回键		返回键用于退出菜单并返回到前一个屏幕。
主菜单滤波器		可以访问控制频率、增益、相位角和滤波器等功能的主菜单。
显示		可以访问控制显示模式、位置、轨迹和栅格等功能的显示菜单。
报警		可以访问控制报警类型、持续时间、报警音量和报警位置等功能的报警菜单。
存储器		可以访问控制预览存储的内存文件、调用和编辑存储的文件、截屏模式、截屏时间以及用户信息等功能的存储菜单。
高级设置		可以访问仪器的高级设置，包含应用选择菜单、 ALL SETTINGS （所有设置）菜单、频率模式、颜色、密码、系统设置、复位、解锁选项，以及合法/合规信息。
自动提高平衡		如果按一下这个快捷键，会使仪器平衡（归零）。如果按住这个键，则会设置自动提高。
增益	dB	这个快捷键用于显示仪器的水平和垂直增益组合设置，仅显示水平增益，或仅显示垂直增益。

功能名称	国际符号键区中的符号	功能说明
清屏		这个快捷键用于清除当前显示的图像。
相位角		这个快捷键用于显示相位角。
冻结		这个快捷键用于冻结仪器屏幕上显示的图像，以完成进一步的评价。在图像被冻结时，NORTEC 600 仪器还可校准涡流信号，并改变增益或相位角。
参考保存		这个快捷键用于在仪器的内存中保存图像和设置。按一下（按下便松开）这个键时，会保存当前显示的图像和设置。如果按住这个键，则当前的仪器图像会被设置为参考内存显示。
全屏/下一组		用于将仪器显示扩展为全屏，或在菜单中选择项目。
A	A	功能键
B	B	功能键
C	C	功能键
D	D	功能键
E	E	功能键

有关电池的预防措施



注意

- 在对电池进行处理之前，应查阅当地的法律、法规及法令，并遵照这些法律、法规及法令处理电池。
- 锂离子电池或 AA 型锂金属电池的运输受联合国颁布的《联合国关于危险货物运输建议书》的管制。各国政府、政府间国际组织，以及其它国际组织都应严格遵守这些法规中的原则，从而在这个领域对世界范围内的统一和谐做出贡献。这些国际组织包括国际民用航空组织（ICAO）、国际航空运输协会（IATA）、国际海事组织（IMO）、美国运输局（USDOT），以及加拿大交通部（TC）等。在运输锂离子电池或锂金属电池以前，请联系您的运输商，确认当前的运输合规情况。
- 不要打开、挤压电池，也不要再在电池上扎孔，否则会造成人身伤害。
- 切勿焚烧电池。请将电池放置在远离火源或其它极高温热源的地方。若电池暴露在极高温热源下（80 °C 以上），可能会引起爆炸，或造成人身伤害。
- 请勿摔落、碰撞或以其它方式损坏电池，因为这样做可能会使电池内部具有腐蚀性和爆炸性的物质暴露在外。
- 请勿使电池的两端短路。短路会造成人身伤害，使电池严重损坏，并导致电池报废。
- 请勿将电池放置在潮湿环境或雨水中。这样做可能会引起电击。
- 只能使用 NORTEC 600 仪器或经 Evident 许可使用的外置充电器为电池充电。

- 只能使用由 Evident 提供的电池。
 - 请勿存放剩余电量低于 40 % 的电池。存放前，将电池的电量充至 40 % ~ 80 % 的水平。
 - 存放期间，请使电池电量始终保持在 40 % ~ 80 % 的水平。
 - 存放仪器时，请勿将电池遗留在 NORTEC 600 仪器中。
-

设备处理

在对 NORTEC 600 仪器进行处理之前，请查阅当地的法律、法规及法令，并遵照这些法律、法规及法令处理仪器。

商标说明

microSD 徽标为 SD-3D，LLC 公司的商标。



所有品牌为它们各自所有者和第三方实体的商标或注册商标。

EVIDENT SCIENTIFIC INC., 48 Woerd Avenue, Waltham, MA 02453, USA
EvidentScientific.com

在美国印刷。• 版权 © 2022 年， Evident 所有。保留所有权利。
译自英文原版手册：DMTA-10039-01EN – Rev. F, September 2022



手册编号：U8778671



使用含有 50 % 消费后纤维的
Rolland Hitech50 打印纸印刷。

DMTA-10039-01ZH
版本 E， 2022 年 9 月

