

## Appareil pour l'analyse des matériaux composites BondMaster 600 Guide d'utilisation abrégé

---

### Utilisation prévue

---

Le BondMaster 600 est conçu pour effectuer des inspections non destructives sur des matériaux commerciaux et industriels. Ne l'utilisez pas à d'autres fins que celles pour lesquelles il est conçu.

### Manuel d'instruction

---

Lisez soigneusement le *manuel d'instruction* du BondMaster 600 avant d'utiliser ce produit. Servez-vous du produit de la façon décrite. Le manuel de l'utilisateur contient l'information essentielle pour l'utilisation sûre et efficace de ce produit Evident. Gardez-le dans un endroit sûr et facile d'accès.

### Mots-indicateurs de sécurité

---



#### **DANGER**

Souligne une situation dangereuse imminente et attire l'attention sur une procédure, une utilisation ou une condition similaire qui, si elle n'est pas correctement exécutée ou respectée, causera la mort ou des blessures graves.

---



#### **AVERTISSEMENT**

Souligne une situation potentiellement dangereuse et attire l'attention sur une procédure, une utilisation ou une condition similaire qui, si elle n'est pas correctement exécutée ou respectée, pourrait causer la mort ou des blessures graves.

---



#### **ATTENTION**

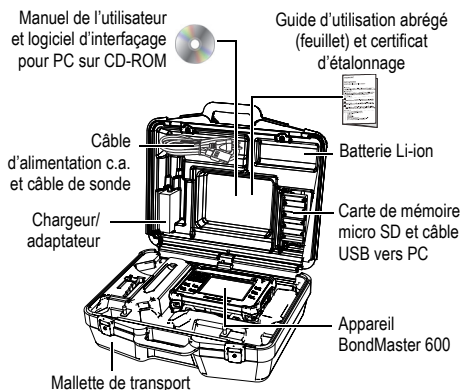
Souligne une situation potentiellement dangereuse et attire l'attention sur une procédure, une utilisation ou une condition similaire qui, si elle n'est pas correctement exécutée ou respectée peut causer des blessures mineures ou modérées, des dommages matériels au produit, la destruction du produit ou d'une de ses parties, ou la perte de données.

---

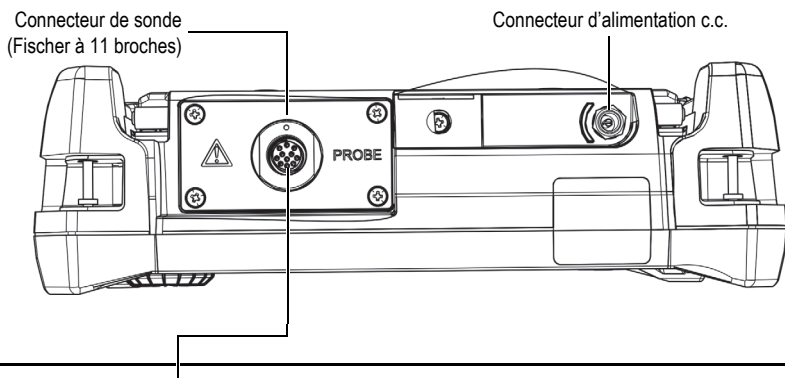
# Contenu de l'emballage

Le BondMaster 600 est livré en standard avec de nombreux accessoires essentiels :

- Certificat d'étalonnage (réf. : B600-CERT [U8010093])
- Chargeur-adaptateur (réf. : EP-MCA-X), où « X » indique le type de cordon d'alimentation c.a.)
- Câble d'alimentation c.a.
- Mallette de transport (réf. : 600-TC [U8780294])
- *Guide d'utilisation abrégé* (réf. : DMTA-10044-01XX), où « XX » indique la langue
- *Manuel de l'utilisateur* Bondmaster 600 et logiciel d'interfaçage pour PC sur CD-ROM (réf. : B600-CD [U8141002])
- Carte de mémoire microSD, 2 Go (réf. : MICROSD-ADP-2GB [U8779307])
- Câble de communication USB (réf. : EPLTC-C-USB-A-6 [U8840031])
- Batterie Li-ion rechargeable pour les appareils de la série 600; 10,8 V, 6,8 Ah et 73 Wh (réf. : 600-BAT-L-2 [U8760058])
- Support à piles 8 positions et fiche de connexion (réf. : 600-BAT-AA [U8780295])
- Câble pour les modes émission-réception séparées et MIA pour le BondMaster 600, longueur de 3,3 m, connecteurs 11 broches à 11 broches (réf. : SBM-CPM-P11 [U8800058])
- Câble pour le mode de résonance pour le BondMaster 600, longueur de 1,8 m, connecteurs 11 broches à 6 broches (réf. : SBM-CPM-P6 [U8800059])
- Dragonne installée à l'usine sur le côté gauche de l'appareil (réf. : 38DLP-HS [U8779371])

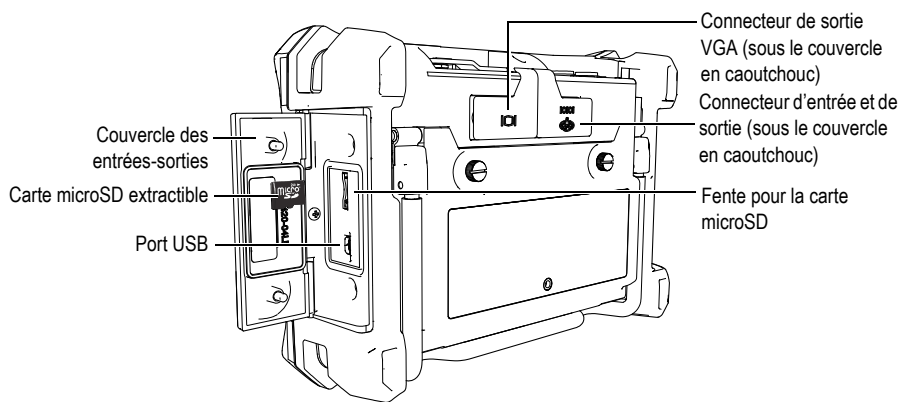


## Connexions



### ATTENTION

Pour éviter tout risque de choc électrique, ne touchez pas aux conducteurs internes du connecteur de la sonde. Ils peuvent contenir jusqu'à 80 V de tension.



## Chargement de la batterie lithium-ion

La batterie lithium-ion interne se charge automatiquement lorsque le BondMaster 600 est connecté au chargeur-adaptateur c.a.



### AVERTISSEMENT

Si vous voulez alimenter le BondMaster 600 au moyen d'une batterie rechargeable, utilisez seulement celle fournie par Evident (réf. : 600-BAT-L-2 [U8760058]). L'utilisation de tout autre type de batterie peut causer une explosion et des blessures.



### AVERTISSEMENT

Le chargeur-adaptateur du BondMaster 600 (réf. : EP-MCA-X) est conçu pour alimenter l'appareil et pour charger la batterie Li-ion seulement (réf. : 600-BAT-L-2 [U8760058]). N'essayez pas de charger d'autres types de batteries, y compris celles qui se trouvent dans le support à piles, (réf. : 600-BAT-AA [U8780295]), et n'utilisez pas d'autre modèle de chargeur-adaptateur. Cela pourrait causer une explosion et des blessures.

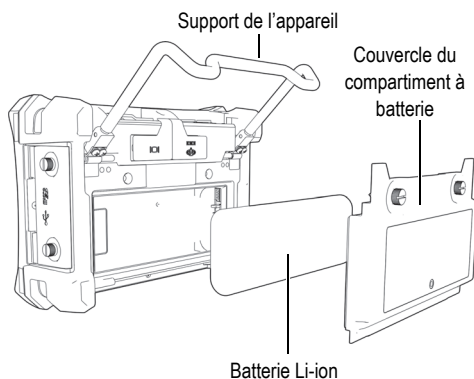
N'essayez pas d'alimenter ou de charger d'autres types d'équipement électrique à l'aide du chargeur-adaptateur (réf. : EP-MCA-X), à moins que le manuel ne donne des instructions contraires. Une mauvaise utilisation du chargeur-adaptateur peut causer l'explosion de la batterie ou de l'appareil et entraîner des blessures graves, voire provoquer la mort.

### IMPORTANT

Au moment d'être expédié, la batterie Li-ion n'est pas complètement chargée. Chargez-la durant deux à trois heures avant de l'utiliser pour faire fonctionner l'appareil.

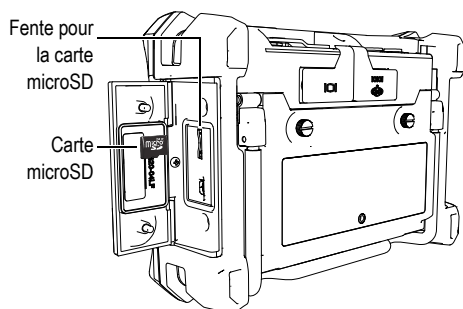
## Pour installer ou remplacer la batterie Li-ion

1. Relevez complètement le support de l'appareil.
2. Sur le panneau arrière de l'appareil, dévissez les deux vis imperdables qui retiennent le couvercle du compartiment à batterie.
3. Retirez le couvercle du compartiment à batterie.
4. Déconnectez la batterie et retirez-la du compartiment.
5. Insérez la nouvelle batterie (réf. : 600-BAT-L-2 [U8760058]) dans le compartiment à batterie.
6. Remplacez le couvercle du compartiment à batterie sur le panneau arrière de l'appareil, et serrez les deux vis imperdables.



## Pour installer la carte microSD extractible

1. Retirez la carte (réf. : MICROSD-ADP-2GB [U8779307]) de l'emballage.
2. Dévissez les deux vis imperdables, et puis ouvrez le couvercle E-S de l'appareil.
3. Tenez la carte de façon à ce que l'étiquette microSD soit orientée vers le panneau arrière de l'appareil.
4. Faites glisser délicatement la carte microSD dans la fente jusqu'à ce qu'elle s'enclenche.



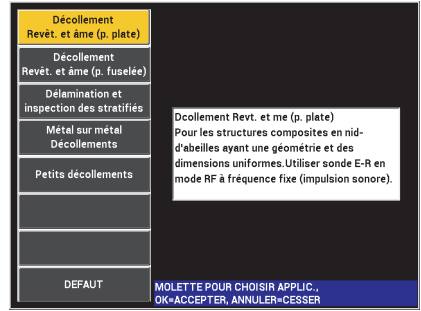
### NOTE

Pour retirer la carte microSD, poussez-la délicatement vers l'intérieur de l'appareil, et puis relâchez-la. Un mécanisme à ressort éjecte partiellement la carte, ce qui vous permet de la saisir et de la retirer de l'appareil.

# Démarrage de l'appareil

Lorsqu'on le met en marche, le Bondmaster 600 démarre selon l'un des deux modes possibles, en fonction de ce qui est connecté à l'appareil.

Lorsqu'aucune sonde n'est connectée à l'appareil, ou si la sonde connectée est standard (sans connectivité PowerLink), le premier écran affiché par le logiciel BondMaster 600 est celui du mode de configuration rapide de l'application. Sélectionnez une application parmi les applications de base de ce menu pour configurer automatiquement les réglages appropriés.



## NOTE

Les applications du BondMaster 600 sont conçues pour une configuration rapide de l'appareil. Toutefois, assurez-vous de respecter les procédures d'entretien établies lorsque vous faites une inspection.

# Navigation dans le menu des applications

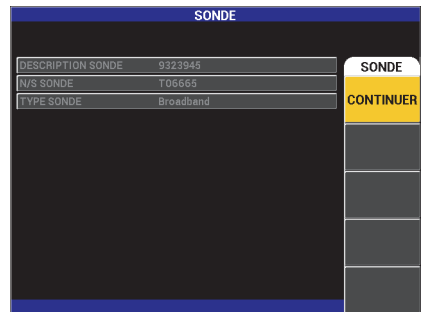
La navigation dans le menu est conçue pour être intuitive et les réglages de chaque application permettent de lancer l'inspection immédiatement. L'appareil requiert peu ou pas de réglages supplémentaires.

1. Tournez la molette de réglage pour sélectionner l'une des applications.
2. Appuyez sur la touche d'entrée (✓) pour confirmer le choix de l'application.  
OU

Appuyez sur la touche de retour (↶) pour revenir à l'écran principal de l'appareil.

Par ailleurs, si au moment du démarrage une sonde PowerLink est connectée à l'appareil, le BondMaster 600 se met en marche en affichant l'écran d'identification PowerLink. Procédez comme suit :

- ◆ Dans l'écran d'identification PowerLink, appuyez sur la touche de fonction A pour charger le programme stocké dans la sonde PowerLink. L'appareil se configure automatiquement.  
OU  
Contournez le programme stocké dans la sonde et accédez à l'écran d'inspection principal de l'appareil en appuyant sur le touche de retour (↶).

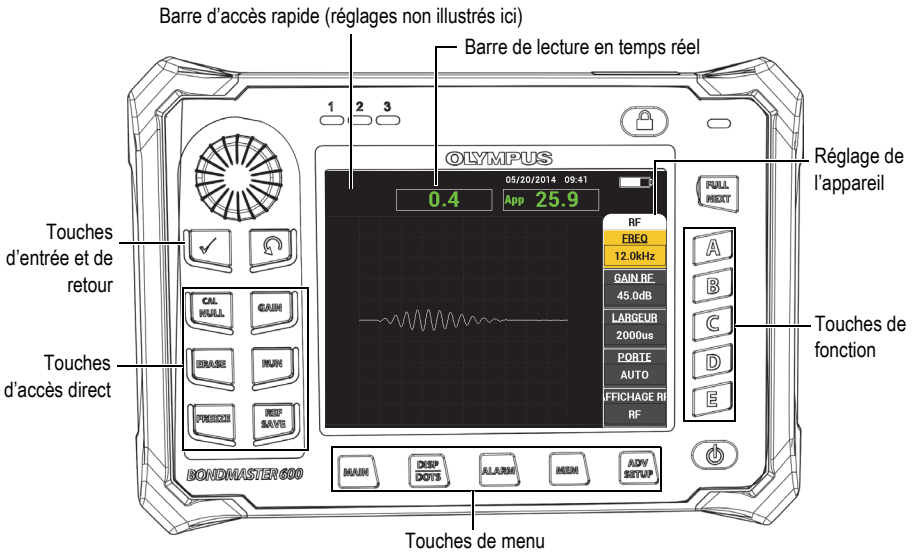
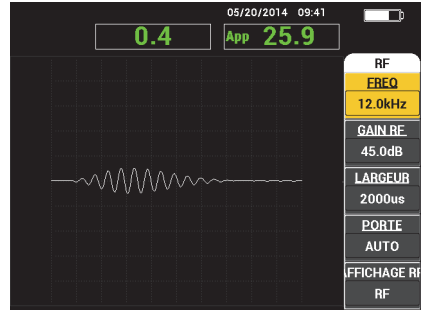


# Écran d'inspection principal

L'écran d'inspection principal s'affiche une fois que les premières étapes du menu de configuration rapide ou du menu PowerLink sont complétées.


L'indicateur de charge de la batterie apparaît toujours en haut de l'écran, sauf en mode plein écran. L'heure et la date sont toujours visibles aussi, sauf en mode plein écran.





La barre d'accès rapide est située dans le coin supérieur gauche de l'écran principal. Lorsqu'on presse la touche d'accès direct **GAIN (dB)**, elle indique le type de gain : horizontal et vertical combinés, horizontal seulement, vertical seulement ou angle. La barre d'accès rapide reste apparente jusqu'à ce qu'une autre touche soit utilisée.



La barre de lecture en temps réel affiche les mesures qui peuvent être configurées par l'utilisateur. Elle affiche un maximum de deux mesures en temps réel parmi les choix possibles. La barre de lecture en temps réel peut être réglée pour afficher une ou deux mesures. Elle peut aussi être désactivée.

Les réglages de l'appareil s'affichent du côté droit de l'écran principal. Les renseignements indiqués peuvent différer selon la touche de menu sur laquelle on appuie. Les touches de menu suivantes se

trouvent dans la partie inférieure du panneau avant du BondMaster 600 : MAIN (  ),

DISP/DOTS (  ), ALARM (  ), MEM (  ), et ADV/SETUP (  ).

L'indicateur de carte microSD apparaît dans le coin inférieur droit de l'écran si une carte de mémoire microSD est insérée dans la fente. Elle se trouve derrière le couvercle des entrées-sorties situé du côté droit de l'appareil.

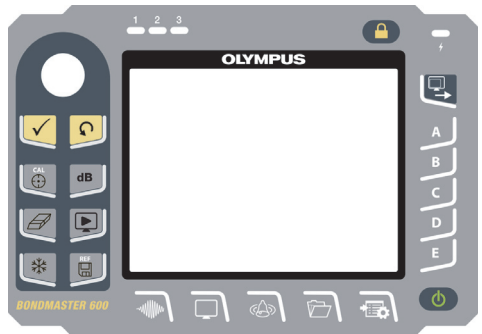
Selon le contexte, les fonctions ou les options disponibles, divers indicateurs et valeurs numériques apparaissent à l'écran et autour de la valeur de mesure principale.

# Clavier

L'appareil BondMaster 600 est offert avec un clavier en anglais, en chinois et en japonais, ou encore avec un clavier international.



Clavier anglais



Clavier international













Clavier chinois



Clavier japonais

| Clavier anglais  | Clavier international | Fonction  |
|------------------|-----------------------|---|
| Touche d'entrée  | ✓                     | Sert à confirmer les sélections.  |
| Touche de retour | ↶                     | Sert à quitter un menu et à revenir à l'écran précédent.  |
| CAL/NULL         | CAL<br>⊕              | Si on appuie une fois sur cette touche d'accès direct, un équilibrage de l'appareil s'effectue. Si on appuie sur cette touche et qu'on la maintient enfoncée, alors l'assistant d'étalonnage est lancé en mode RÉSONNANCE et MIA seulement. |
| GAIN             | dB                    | Touche d'accès direct qui sert à afficher les réglages de gain de l'appareil : horizontal et vertical combinés, horizontal seulement, vertical seulement ou angle.  |

| Clavier anglais | Clavier international   | Fonction   |
|-----------------|---|--|
| ERASE           |    | Touche d'accès direct qui sert à effacer l'image en cours.   |
| RUN             |    | Touche d'accès direct qui sert à modifier le mode d'affichage. Selon le mode de fonctionnement, différents affichages sont disponibles. NOTE : la modification du mode d'affichage modifie aussi les réglages possibles des menus de l'appareil.   |
| FREEZE          |    | Touche d'accès direct qui sert à figer l'image affichée sur l'appareil pour approfondir l'évaluation. Lorsque l'image est figée, le BondMaster 600 permet aussi l'étalonnage des signaux et la modification du gain et de l'angle.   |
| REF/SAVE        |    | Touche d'accès direct qui sert à enregistrer les images et les réglages dans la mémoire de l'appareil. Lorsque cette touche est pressée une fois, et puis relâchée, l'image affichée et les réglages s'enregistrent. Lorsque cette touche est pressée et maintenue, l'image affichée est réglée comme référence dans la mémoire de l'appareil. |
| MAIN            |    | Donne accès au menu principal qui contrôle les fonctions comme la fréquence, le gain, l'angle, les filtres, le signal RF et la porte.  |
| DISP/DOTS       |    | Donne accès au menu d'affichage qui contrôle les fonctions comme le mode d'affichage, la position, le tracé et la grille. Elle sert aussi à ajouter des points de référence (non disponible en mode BALAYAGE E-R).   |
| ALARM           |   | Donne accès au menu d'alarme qui contrôle les fonctions comme le type d'alarme, le temps de maintien, l'avertisseur et la position de l'alarme.  |
| MEM             |  | Donne accès au menu de mémoire qui contrôle les fonctions comme la prévisualisation des fichiers de mémoire stockés, le rappel et la modification de fichiers stockés, le mode de capture, l'heure de la capture et les informations sur l'utilisateur.  |
| ADV/SETUP       |  | Donne accès aux réglages avancés de l'appareil, y compris le menu <b>CHOIX APPLIC.</b> , le menu <b>TOUS REGLAGES</b> , le mode de l'appareil, la palette de couleurs, le mot de passe, la configuration des systèmes, la réinitialisation, le menu d'étalonnage, les options de déverrouillage, et les informations réglementaires.           |
| FULL/NEXT       |  | Sert à activer le mode plein écran ou à sélectionner des éléments du menu.   |
| A               | A   | Touche de fonction   |



| Clavier anglais | Clavier international | Fonction           |
|-----------------|-----------------------|--------------------|
| B               | B                     | Touche de fonction |
| C               | C                     | Touche de fonction |
| D               | D                     | Touche de fonction |
| E               | E                     | Touche de fonction |

## Consignes de sécurité relatives à la batterie



### ATTENTION

- Avant d'éliminer la batterie, vérifiez les lois et les règlements locaux en vigueur et respectez-les.
- Le transport des batteries Li-ion est soumis à la réglementation édictée par les Recommandations relatives au transport des marchandises dangereuses des Nations Unies. Les gouvernements, les organisations intergouvernementales et les autres organisations internationales doivent suivre les dispositions présentées dans ces recommandations, afin de promouvoir l'harmonisation mondiale des dispositions dans ce domaine. Parmi ces organisations, citons l'Organisation de l'aviation civile internationale (OACI), l'Association du transport aérien international (IATA), l'Organisation maritime internationale (OMI), le ministère des transports des États-Unis (USDOT), et d'autres. Veuillez contacter le transporteur pour vérifier quels sont les règlements en vigueur avant d'expédier des batteries Li-ion.
- Ne pas ouvrir, écraser ou perforer les batteries au risque de causer des blessures.
- Ne brûlez pas la batterie. Tenez-la loin du feu et d'autres sources de chaleur extrême. L'exposition de la batterie à des sources de chaleur extrême (plus de 80 °C) peut causer une explosion ou des blessures.
- N'échappez pas la batterie, ne la cognez pas et ne la soumettez pas à d'autres abus, car cela pourrait exposer le contenu corrosif et explosif des cellules.
- Ne court-circuitez pas les bornes de la batterie. Un court-circuit peut causer des blessures, de graves dommages à la batterie et la rendre inutilisable.
- N'exposez pas la batterie à l'humidité ou à la pluie au risque de causer une décharge électrique.
- Chargez la batterie uniquement au moyen de l'appareil BondMaster ou d'un chargeur externe approuvé par Evident.
- N'utilisez que la batterie fournie par Evident.
- N'entreposez pas de batteries ayant un niveau de charge inférieur à 40 %. Avant de les entreposer, assurez-vous que le niveau de charge se situe entre 40 % et 80 %.
- Pendant la période d'entreposage, maintenez le niveau de charge des batteries entre 40 % et 80 %.
- Retirez les batteries du BondMaster 600 lorsque vous entreposez l'appareil.

## Protections auditives



### ATTENTION

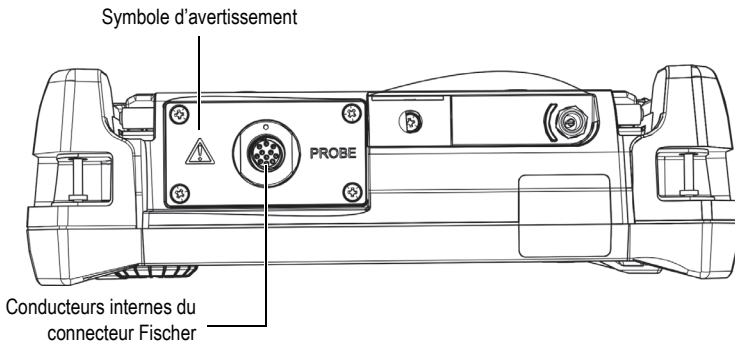
Les sondes de l'appareil émettent des sons audibles qui se propagent facilement et qui sont amplifiés par l'entremise de la pièce analysés. Le niveau du son dépend de divers facteurs, y compris, sans s'y limiter, la composition de la pièce, la fréquence, la taille des discontinuités et la proximité de la pièce inspectée. Dans des conditions d'inspection précises, des niveaux de son supérieurs à 85 dB ont été enregistrés près de la sonde. Il peut en résulter une fatigue auditive et, à long terme, une exposition prolongée peut occasionner des dommages auditifs. Plus précisément, l'analyse d'impédance mécanique (MIA) et les modes d'émission-réception séparées peuvent générer des sons aigus qui entraînent des symptômes précoces de fatigue auditive. À cause des variations dans la composition des pièces, les conditions d'inspection et la proximité des pièces, OSSA (Evident Scientific Solutions Americas) recommande d'évaluer les applications d'inspection particulières pour déterminer si une protection auditive est requise.

## Consignes de sécurité relatives à l'alimentation électrique



### ATTENTION

Pour éviter tout risque de choc électrique, ne touchez pas aux conducteurs internes du connecteur Fischer à 11 broches. Ils peuvent contenir jusqu'à 80 V de tension. Le symbole d'avertissement illustré à la figure ci-dessous signale le risque de choc électrique.



### AVERTISSEMENT

- L'appareil ne doit être raccordé qu'à une source d'alimentation du type indiqué sur la plaque signalétique.



### ATTENTION

- Evident ne peut garantir la sécurité électrique de l'équipement si vous utilisez un cordon d'alimentation non approuvé pour les produits Evident.

## Élimination de l'appareil

---

Avant d'éliminer le BondMaster 600, assurez-vous de respecter la législation locale en vigueur.

## Marques de commerce

---

Les logos SD, miniSD et microSD sont des marques déposées de SD-3D, LLC. Tous les noms de produits sont des marques de commerce et des marques déposées de leurs propriétaires respectifs.

---

**EVIDENT SCIENTIFIC INC., 48 Woerd Avenue, Waltham, MA 02453, USA**  
EvidentScientific.com

Imprimé aux États-Unis d'Amérique • Copyright © 2022 Evident. Tous droits réservés.  
Version originale anglaise : DMTA-10044-01EN – Rev. E, September 2022



Référence : U8670213



DMTA-10044-01FR  
Rév. C, Septembre 2022



Imprimé sur du papier Rolland  
Hitech50 contenant 50 % de  
fibres postconsommation.