

Дефектоскоп композитных материалов BondMaster 600 Руководство по началу работы

Назначение

BondMaster 600 предназначен для неразрушающего контроля прочности промышленных и коммерческих объектов из композитных материалов. Используйте BondMaster 600 строго по назначению.

Руководство по эксплуатации

Перед использованием прибора внимательно ознакомьтесь с *Руководством по эксплуатации* BondMaster 600 и используйте прибор только в соответствии с инструкциями. Руководство по эксплуатации содержит важную информацию по эффективному и безопасному использованию изделия Evident. Храните руководство в надежном и легкодоступном месте.

Сигнальные слова



ОПАСНО

Указывает на неминуемо опасную ситуацию и привлекает внимание к процедуре или операции, которая при некорректном выполнении действий или несоблюдении техники безопасности, может привести к несчастному случаю или смерти.



ОСТОРОЖНО

Указывает на потенциально опасную ситуацию и обращает ваше внимание на процедуру или операцию, которая может привести к несчастному случаю или смерти при некорректном выполнении действий или при несоблюдении техники безопасности.



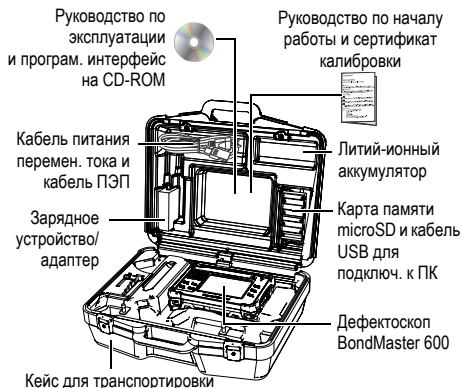
ВНИМАНИЕ

Указывает на потенциально опасную ситуацию. Оно привлекает внимание к процедуре или операции, которая при некорректной реализации или несоблюдении техники безопасности может стать причиной получения травм легкой или умеренной степени тяжести, повреждения оборудования, разрушения части или всего прибора, а так же потери данных.

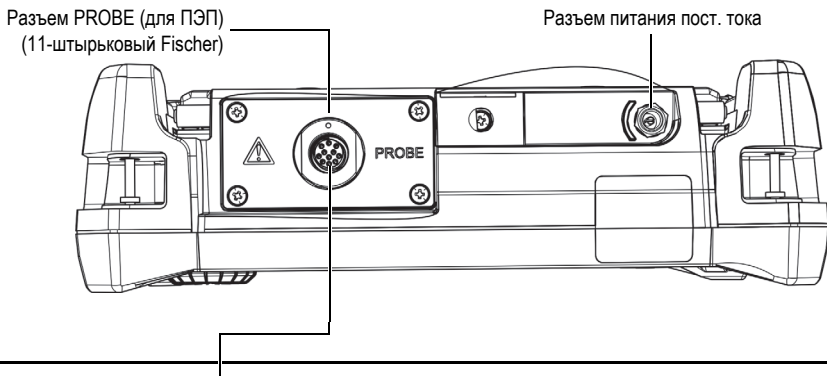
Комплект поставки

Комплект поставки BondMaster 600 включает:

- Сертификат калибровки (Арт.: В600-CERT [U8010093])
- Зарядное устройство/адаптер (Evident Арт.: EP-MCA-X), где «X» обозначает тип кабеля электропитания
- Кабель питания переменного тока
- Кейс для транспортировки (Арт.: 600-TC [U8780294])
- *Руководство по началу работы* (Арт.: DMTA-10044-01XX), где «XX» обозначает язык.
- *Руководство по эксплуатации BondMaster 600 и программный интерфейс на CD-ROM* (Evident Арт.: В600-CD [U8141002])
- Карта памяти microSD на 2 Гб (Evident Арт.: MICROSD-ADP-2GB [U8779307])
- USB-кабель (Evident Арт.: EPLTC-C-USB-A-6 [U8840031])
- Перезаряжаемый литий-ионный аккумулятор для дефектоскопа серии 600; 10,8 В; 6,8 А; 73 Вт/час (Evident Арт.: 600-BAT-L-2 [U8760058])
- Держатель для 8 щелочных батарей AA с соединительным штепселем (Evident Арт.: 600-BAT-AA [U8780295])
- Кабель BondMaster 600 для работы в режимах P-C и MIA; длина 3,3 м, 11-штырьковые разъемы (Evident Арт.: SBM-CPM-P11 [U8800058])
- Кабель BondMaster 600 для работы в резонансном режиме; длина 1,8 м, 6- и 11-штырьковые разъемы (Evident Арт.: SBM-CPM-P6 [U8800059])
- Ремешок на запястье, прикрепленный к прибору BondMaster 600 с левой стороны (Evident Арт.: 38DLP-HS [U8779371])

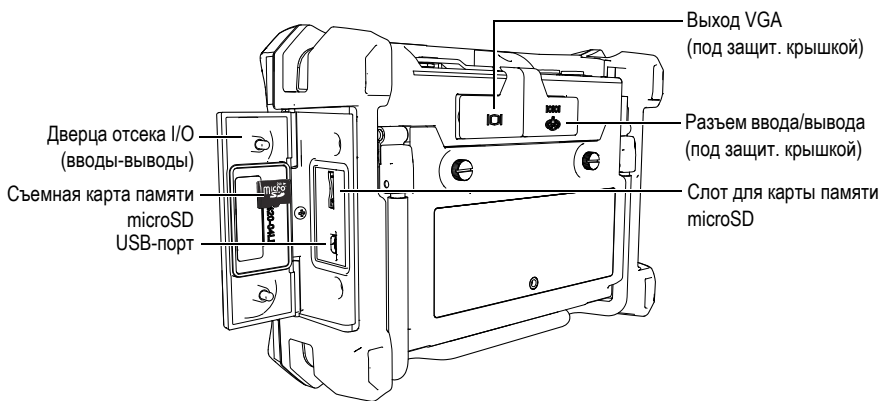


Подключения



ВНИМАНИЕ

Во избежание поражения электрическим током не прикасайтесь к внутренним проводникам разъема PROBE. Напряжение на внутреннем контакте может составлять 80 В.



Зарядка литий-ионного аккумулятора

При подключению к зарядному устройству/адаптеру постоянного тока, BondMaster 600 автоматически заряжает установленную литий-ионную аккумуляторную батарею.



ОСТОРОЖНО

Во избежание взрыва и получения травм, используйте с дефектоскопом BondMaster 600 только рекомендуемую Evident батарею (Арт.: 600-BAT-L-2 [U8760058]).



ОСТОРОЖНО

Зарядное устройство/адаптер BondMaster 600 (Арт.: EP-MCA-X) используется для питания дефектоскопа BondMaster 600 и для заряда литий-ионного аккумулятора (Арт.: 600-BAT-L-2 [U8760058]). Не пытайтесь заряжать какие-либо другие батареи (в том числе щелочные) в аккумуляторном отсеке прибора (Арт.: 600-BAT-AA [U8780295]) или использовать для заряда батареи другое зарядное устройство/адаптер. Это может стать причиной взрыва и повлечь за собой травму.

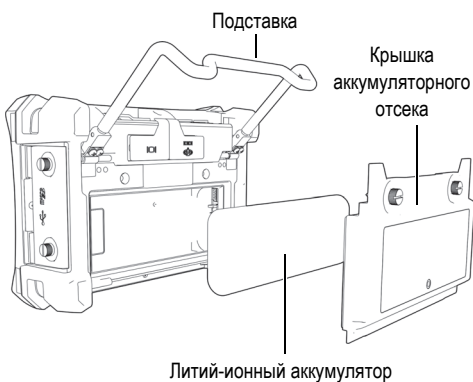
Не пытайтесь включать или заряжать другие электронные приборы с помощью зарядного устройства/адаптера (Арт.: EP-MCA-X), так как это может привести к серьезной травме или даже смерти в результате взрыва.

ВАЖНО

Литий-ионный аккумулятор при поставке заряжен не полностью. Перед началом использования прибора в автономном режиме аккумулятор следует заряжать в течение двух-трех часов.

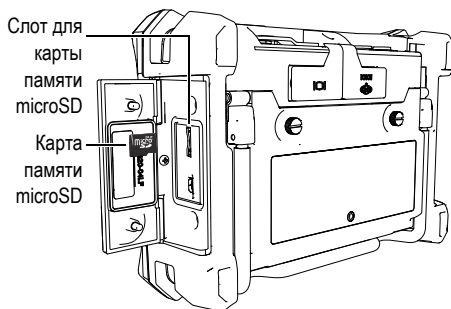
Замена литий-ионного аккумулятора

1. Разверните подставку инструмента.
2. Ослабьте оба винта, фиксирующие крышку аккумуляторного отсека на задней стенке прибора.
3. Снимите крышку аккумуляторного отсека.
4. Отсоедините и извлеките батарею.
5. Вставьте новую батарею (Арт.: 600-BAT-L-2 [U8760058]).
6. Установите крышку аккумуляторного отсека на место и затяните винты.



Установка карты памяти microSD

1. Извлеките карту microSD (Арт.: MICROSD-ADP-2GB [U8779307]) из упаковки.
2. Ослабьте крепежные винты (2) и откройте боковую дверцу прибора (I/O).
3. Возьмите карту памяти таким образом, чтобы надпись microSD была повернута к задней стенке прибора.
4. Аккуратно вставьте карту microSD в слот до щелчка.



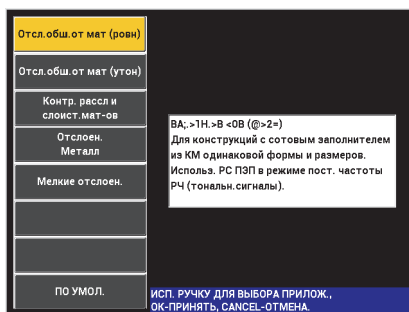
ПРИМЕЧАНИЕ

Для извлечения карты microSD, слегка нажмите на нее и отпустите. Пружинный механизм частично вытолкнет карту, после чего можно вынуть ее из слота.

Запуск прибора

При подключении питания, BondMaster 600 включается в одном из двух режимов, в зависимости от того, какое устройство подключено к прибору.

Если никакой преобразователь не подключен к прибору или если подключен стандартный преобразователь (не PowerLink), на экране BondMaster 600 отображается меню быстрой конфигурации приложений. Выберите в меню одно из представленных стандартных приложений для автоматической конфигурации соответствующих настроек.



ПРИМЕЧАНИЕ

Приложения BondMaster 600 предназначены для быстрой настройки прибора. Тем не менее, выполняйте измерения в соответствии с инструкциями заказчика.

Навигация в меню приложений

Навигация по меню очень удобна, а возможность настройки каждого приложения позволяет немедленно переходить к измерениям. Дополнительная конфигурация прибора, как правило, не требуется.

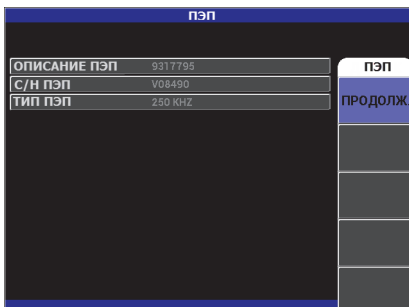
1. С помощью ручки регулятора выделите одно из восьми приложений.
2. Нажмите клавишу Enter (✓), чтобы выбрать приложение.
ИЛИ

Нажмите клавишу Return (↶), чтобы вернуться к исходному экрану BondMaster 600.

Если к дефектоскопу во время включения подключен преобразователь PowerLink, BondMaster 600 стартует с экраном распознавания подключенного ПЭП (смотри ниже).

- ◆ Находясь в окне распознавания устройства PowerLink, нажмите клавишу A, чтобы загрузить программу (сохраненную на преобразователе PowerLink). Произойдет автоматическая настройка прибора.
ИЛИ

Нажмите клавишу Return (↶), чтобы пропустить программу и получить доступ к экрану измерений.

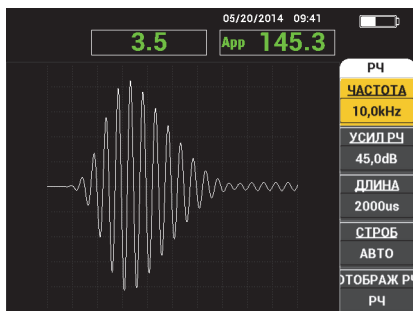


Экран измерений

Экран измерений открывается после завершения начальных этапов меню быстрой настройки или меню PowerLink.

Индикатор заряда батареи всегда отображен в верхней части экрана, за исключением полноэкранный режима. Время и дата также отображаются на экране, за исключением полноэкранный режима.

Окно быстрого доступа (прямоугольное окошко) расположено в верхнем левом углу экрана. При нажатии клавиши GAIN (dB) окно отображает тип настройки усиления: комбинированное (горизонтальное и вертикальное), только вертикальное или только горизонтальное; или настройки угла. Окно быстрого доступа отображается на экране до нажатия любой другой клавиши.



Строка показаний в режиме реального времени отображает конфигурируемые пользователем результаты (измерений). Возможно отображение максимум двух значений. Строка показаний может отображать одно или два значения, или может быть деактивирована.

Настройки прибора отображаются с правой стороны экрана. Отображаемая информация меняется в зависимости от нажатой клавиши меню. На передней панели прибора, внизу

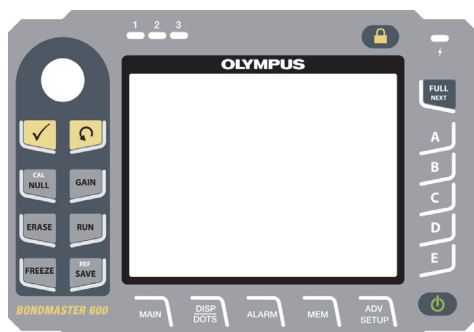
экрана, расположены пять клавиш меню: MAIN (📶), DISP/DOTS (⏏), ALARM (🔔), MEM (📁) и ADV/SETUP (⚙).

При наличии в приборе съемной карты памяти microSD, индикатор карты microSD отображается в правом нижнем углу экрана. Слот для карты памяти расположен под крышечкой отсека вводов-выводов, на правой боковой панели прибора.

В зависимости от контекста и от доступных функций и опций, на экране и вокруг основного значения измерения, отображаются различные индикаторы и цифровые значения.

Клавиатура

BondMaster 600 доступен в конфигурации с английской, китайской, японской или международной клавиатурой.



Английская клавиатура



Международная клавиатура





Китайская клавиатура



Японская клавиатура

Английская клавиатура	Международ. клавиатура	Описание функции клавиши
Enter	✓	Используется для выбора команд.
Return	↶	Используется для выхода из меню и возврата к предыдущему экрану.
CAL/NULL	CAL ⊕	Клавиша прямого доступа; кратковременное нажатие клавиши обнуляет прибор. При нажатии и удержании клавиши вызывается мастер калибровки; данная функция доступна только в режимах РЕЗОН (резонансный метод) и MIA (анализ механического импеданса).

Английская клавиатура	Международ. клавиатура	Описание функции клавиши
GAIN	dB	Клавиша прямого доступа; отображает настройки усиления прибора: комбинированное (горизонтальное и вертикальное), только горизонтальное или только вертикальное.
ERASE		Клавиша прямого доступа; удаляет текущее изображение.
RUN		Клавиша прямого доступа; используется для настройки режима отображения. В зависимости от выбранного режима работы доступно несколько режимов отображения. ПРИМЕЧАНИЕ: изменение режима отображения (RUN) также меняет настройки меню BondMaster 600.
FREEZE		Клавиша прямого доступа; «замораживает» текущее изображение для дальнейшего анализа. В режиме фиксации изображения, BondMaster 600 позволяет калибровать сигнал, изменять значение усиления или угол.
REF/SAVE		Клавиша прямого доступа; сохраняет изображения и настройки в памяти прибора. Кратковременное нажатие клавиши сохраняет текущее изображение и настройки. При нажатии и удержании клавиши, текущее изображение сохраняется в памяти как опорное (эталонное) изображение.
MAIN		Обеспечивает доступ к главному меню, которое контролирует такие функции, как: частота, усиление, угол, фильтры, РЧ-сигнал и строб.
DISP/DOTS		Обеспечивает доступ к меню Отображение (функции: режим отображения, положение, трассировка и сетка). Данная клавиша также позволяет добавлять опорные точки (функция недоступна в режиме P-C PABV.).
ALARM		Обеспечивает доступ к меню Сигнализация, (функции: тип сигнализации, время выдержки, звуковой сигнал и положение сигнализации относительно сигнала ПЭП).
MEM		Обеспечивает доступ к меню Память (функции: предпросмотр сохраненных файлов, вызов и редактирование сохраненных файлов, режим задержки экспозиции, время задержки и информация о пользователе).

Английская клавиатура	Международ. клавиатура	Описание функции клавиши
ADV/SETUP		Обеспечивает доступ к расширенным настройкам прибора, включая меню ВЫБОР ПРИЛОЖЕНИЯ , меню ВСЕ НАСТРОЙКИ : режим частоты, цветовая палитра, пароль, системные настройки, сброс, варианты разблокировки и правовая/нормативная информация.
FULL/NEXT		Используется для включения полноэкранного режима отображения или для выбора элементов в меню.
A	A	Функциональная клавиша
B	B	Функциональная клавиша
C	C	Функциональная клавиша
D	D	Функциональная клавиша
E	E	Функциональная клавиша

Меры предосторожности при использовании батарей



ВНИМАНИЕ

- Утилизация батарей должна производиться надлежащим образом, в соответствии с местными законами и правилами по ликвидации опасных отходов.
- Транспортировка использованных литий-ионных батарей регламентируется требованиями Организации Объединенных Наций, изложенными в Рекомендациях ООН по перевозке опасных грузов. Все страны и межправительственные организации, а также международные организации должны следовать принципам, заложенным в данных рекомендациях для унификации национальных законодательств в данной области. В международные организации входят: Международная Организация гражданской авиации (ICAO), Международная Ассоциация воздушного транспорта (IATA), Международная Морская организация (ИМО), Министерство транспорта США (USDOT), Министерство транспорта Канады (ТС) и другие. Перед транспортировкой литий-ионных батарей необходимо обратиться к перевозчику для подтверждения действующего регламента.
- Во избежание травм не допускайте открытия, повреждения или прокалывания батарей.
- Не сжигайте батареи. Храните батареи вдали от огня и других источников тепла. Воздействие избыточного тепла (свыше 80 °C) может стать причиной взрыва и повлечь за собой серьезные травмы.
- Не допускайте падения, ударов или другого некорректного обращения с батареями, так как это может привести к вытеканию едкого и взрывоопасного содержимого элементов.
- Не замыкайте клеммы батарей. Короткое замыкание может стать причиной травмы и привести к серьезному повреждению батареи, что делает ее нефункциональной.
- Предохраняйте батарею от воздействия влаги или дождя.
- Заряжайте батареи только внутри прибора BondMaster 600 или с помощью внешнего зарядного устройства, рекомендованного компанией Evident.
- Используйте только батареи, поставляемые Evident.

- Не храните батареи с остаточным зарядом менее 40 %. Перед хранением батарей зарядите их до уровня 40–80 %.
- Во время хранения поддерживайте заряд батареи на уровне 40–80 %.
- Не оставляйте батареи внутри прибора BondMaster 600 на период длительного хранения.

Защита органов слуха



ВНИМАНИЕ

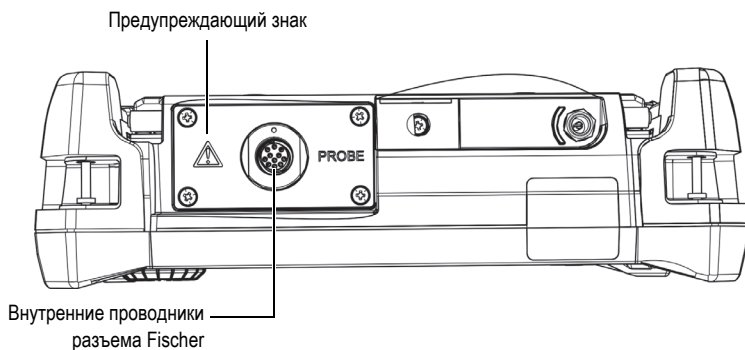
Преобразователи BondMaster 600 издают звуковые сигналы, которые быстро распространяются и усиливаются при контакте с объектом контроля. Уровень громкости звука зависит от нескольких факторов, включая (кроме прочего): состав материала, частоту, протяженность дефектов и близость к объекту контроля. В некоторых случаях, уровень звука вблизи преобразователя может превышать 85 дБ. Это может привести к слуховому утомлению, а при длительном воздействии громкого звука — к возможному повреждению слуха. В частности, режимы развертки MIA (анализ механического импеданса) и РС (раздельно-совмещенный) могут генерировать высокие звуки и вызвать начало слуховой усталости. Учитывая различные условия тестирования, состав материалов и близость объекта контроля, компания OSSA (Evident Scientific Solutions Americas) рекомендует выполнить анализ приложений для определения необходимых средств защиты органов слуха.

Предупреждение о высоком напряжении



ВНИМАНИЕ

Во избежание поражения электрическим током не прикасайтесь к внутренним проводникам 11-штырькового разъема Fischer. На внутреннем контакте может присутствовать напряжение до 80 В. Предупреждающий знак на рисунке указывает на риск поражения электрическим током.



ОСТОРОЖНО

- Прибор должен быть подсоединен к источнику питания соответствующего типа, указанному в паспортной табличке.



ВНИМАНИЕ

- В случае использования шнура электропитания, не сертифицированного для изделий Evident, компания не может гарантировать электробезопасность оборудования.

Утилизация оборудования

Перед утилизацией прибора BondMaster 600 внимательно ознакомьтесь с местными правилами утилизации электрического и электронного оборудования, и неукоснительно следуйте им.

Товарные знаки

Логотипы SD, miniSD и microSD являются товарными знаками компании SD-3D, LLC. Названия продуктов являются товарными знаками или зарегистрированными торговыми марками соответствующих компаний.

EVIDENT SCIENTIFIC INC., 48 Woerd Avenue, Waltham, MA 02453, USA
EvidentScientific.com

Отпечатано в США • © 2022 Evident. Все права защищены.

Первое издание на английском языке: DMTA-10044-01EN – Rev. E, September 2022



Арт.: U8670216



DMTA-10044-01RU
Версия С, Сентябрь 2022



Отпечатано на бумаге
Rolland Hitech50,
содержащей 50%
переработанных волокон.