

BondMaster 600 复合材料粘接检测仪 简易入门说明书

预期用途

BondMaster 600 复合材料粘接检测仪的设计宗旨是对工业和商业材料进行无损检测。请勿使用 BondMaster 600 检测仪进行任何与预期用途无关的操作。

指导手册

使用产品前，请通读 BondMaster 600 仪器的《用户手册》。使用产品时，须按手册中的指导说明进行操作。《用户手册》包含安全有效地使用这款 Evident 产品的必要信息。请将《用户手册》保存在安全、易于找到的地方。

安全信号词



危险

表明危急情况。它提醒用户必须严格遵守正确的操作规程，否则将会造成严重的人身伤害甚至死亡。



警告

表明潜在的紧急情况。它提醒用户必须严格遵守正确的操作规程，否则可能会造成严重的人身伤害甚至死亡。



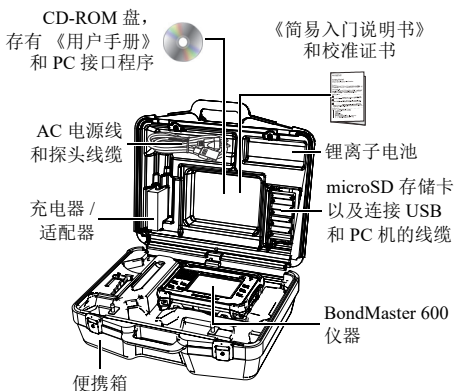
注意

表明潜在的紧急情况。它提醒用户必须严格遵守正确的操作规程，否则可能会造成轻微或中等程度的人身伤害、物料损毁，尤其是对产品造成部分或全部损坏，或者造成数据丢失。

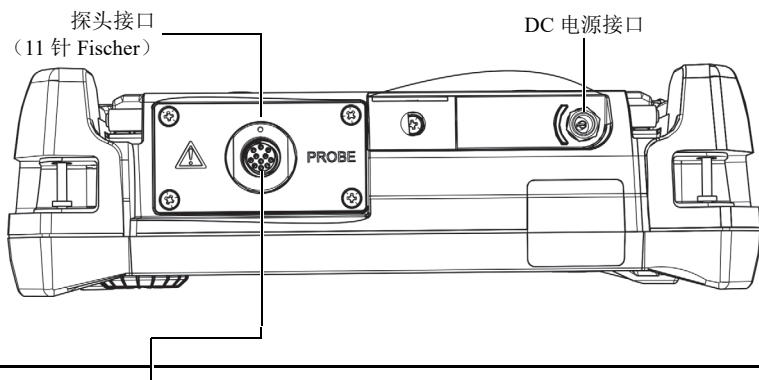
便携箱中的物件

BondMaster 600 仪器的标准配置包含多项主要配件：

- 校准证书
(工件编号: B600-CERT [U8010093])
- 充电器 / 适配器
(Evident 工件编号: EP-MCA-X, 这里的“X”表示 AC 电源线的类型)。
- AC 电源线
- 便携箱 (工件编号: 600-TC [U8780294])
- 《简易入门说明书》(手册编号: DMTA-10044-01XX, 其中“XX”表示语言。)
- BondMaster 600 仪器的《用户手册》和 PC 接口程序, 存于 CD-ROM 盘中 (Evident 工件编号: B600-CD [U8141002])
- microSD 存储卡, 2 GB
(Evident 工件编号: MICROSD-ADP-2GB [U8779307])
- USB 通信线缆 (Evident 工件编号: EPLTC-C-USB-A-6 [U8840031])
- 600 系列充电锂离子电池; 10.8 V, 6.8 Ah, 73 Wh
(Evident 工件编号: 600-BAT-L-2 [U8760058])
- 可装 8 个电池的电池盒, 带有连接插头 (Evident 工件编号: 600-BAT-AA [U8780295])
- 用于 BondMaster 600 仪器的一发一收和机械阻抗分析模式线缆; 3.3 米长, 11 针到 11 针连接器 (Evident 工件编号: SBM-CPM-P11 [U8800058])
- 用于 BondMaster 600 仪器的谐振模式线缆; 1.8 米长, 11 针到 6 针连接器 (Evident 工件编号: SBM-CR-P6 [U8800059])
- 在工厂安装的位于 BondMaster 600 仪器左侧的手腕带
(Evident 工件编号: 38DLP-HS [U8779371])

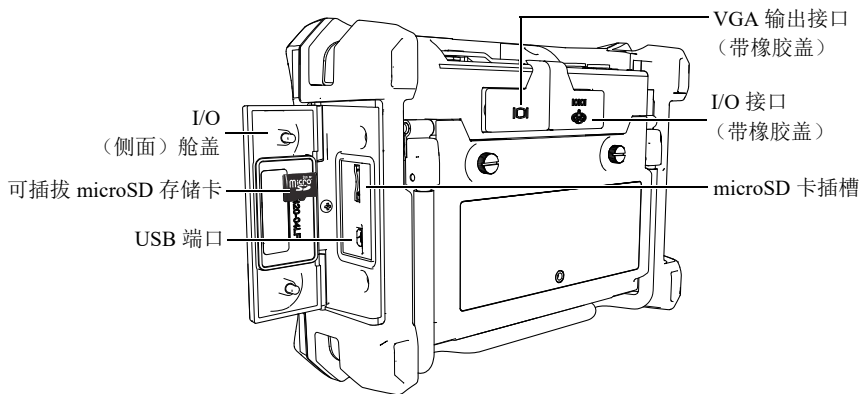


连接



注意

为避免电击危险, 请不要触碰探头接口的内导体。接口中的电压会高达 80 V。



为锂离子电池充电

当 BondMaster 600 仪器与 AC 充电器 / 适配器连接时，可以为仪器内的锂离子电池充电。



警告

如果 BondMaster 600 仪器使用充电电池，则只能使用 Evident 的电池（工件编号：600-BAT-L-2 [U8760058]）。使用任何其它类型的电池可能会引起仪器爆炸和人身伤害。



警告

BondMaster 600 仪器的充电器 / 适配器（工件编号：EP-MCA-X）只用于为 BondMaster 600 仪器供电，为工件编号为 600-BAT-L-2 [U8760058] 的锂离子电池充电。不要尝试使用这个充电器 / 适配器为任何其它电池充电，如：电池盒中的碱性电池（工件编号：600-BAT-AA [U8780295]），也不要使用任何其它充电器 / 适配器为仪器供电。否则，会引起仪器爆炸或人身伤害。

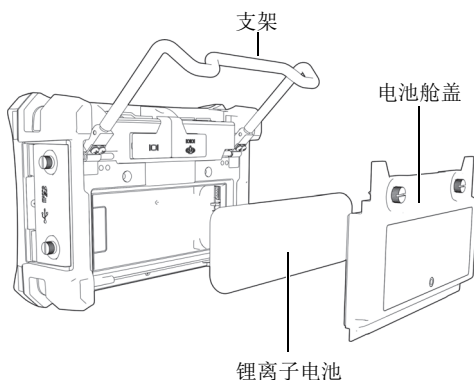
不要试图使用这个充电器 / 适配器（工件编号：EP-MCA-X）为其它电子设备供电或充电，除非手册中有特别说明。错误使用充电器 / 适配器会使其它类型的电池和 / 或仪器爆炸，从而导致严重的人身伤害或死亡。

重要事项

在运送仪器时，不要将锂离子电池充满电量。在使用电池操作仪器前，必须先为电池充电 2 到 3 个小时。

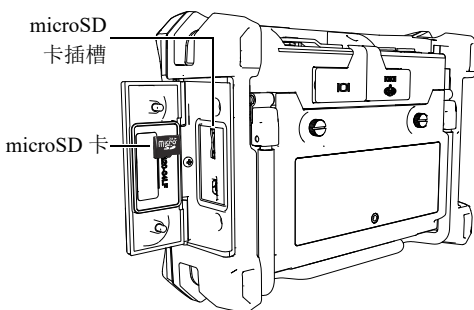
更换锂离子电池

1. 打开仪器的支架。
2. 松开仪器背面固定电池舱盖的两个翼型螺钉。
3. 拆下电池舱盖。
4. 断开电池的连接并取出电池。
5. 将新电池（工件编号：600-BAT-L-2 [U8760058]）装入到电池舱中。
6. 将电池舱盖装回到仪器的后面板上，并拧紧两个翼型螺钉，完成更换锂离子电池的操作。



安装 microSD 卡

1. 从包装中取出 microSD 卡（工件编号：MICROSD-ADP-2GB [U8779307]）。
2. 拧松两个翼型螺钉，然后打开 BondMaster 600 仪器的输入 / 输出（I/O）舱盖。
3. 将卡拿在手中，使 microSD 卡的标签朝向仪器后面。
4. 将卡小心地插入到 microSD 卡的插槽中，直到听到咔嚓声。



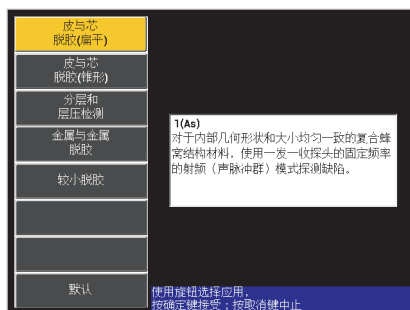
注释

要将 microSD 卡从仪器中取出，需将卡轻轻往插槽里面推一下，然后松开。弹簧机制会将卡的一部分弹出，此时您可以用手拿住卡，然后把卡从插槽中取出。

启动仪器

接通电源时，BondMaster 600 仪器启动，启动时使用的模式是两种模式中的一种，使用哪种模式取决于与仪器连接的设备。



如果没有连接探头，或连接的是非 PowerLink 探头，则 BondMaster 600 仪器软件所显示的第一个屏幕上会出现应用快速设置菜单。用户可以从这个菜单中选择一个基本应用，以为仪器自动配置适当的设置。



设计 BondMaster 600 仪器的基本应用的目的是对仪器进行快速设置。但是在进行检测时，一定要按照发行的维护程序进行操作。


在应用菜单中浏览

浏览应用菜单的方式非常直观，为每个应用提供的设置可使用户立即进行检测；用户几乎不需要对仪器进行额外的设置。

1. 转动飞梭旋钮，加亮显示所出现应用中的一个。
2. 按确定键（），选择这个应用。
或者
按返回键（），返回到 BondMaster 600 仪器的主屏幕。

在另一种情况下，如果在仪器开启时与仪器连接的是一个 PowerLink 探头，则 BondMaster 600 仪器的起始屏幕是 PowerLink 识别屏幕，且需执行以下步骤：

- ◆ 在 PowerLink 识别屏幕上，按下 A 键，加载 PowerLink 探头中存储的程序。这个操作会自动设置仪器。
或者

按下返回键（），跳过探头中的存储程序，并显示仪器的主检测屏幕。

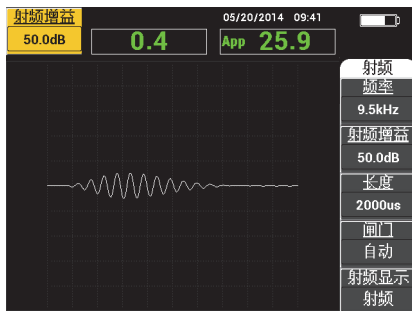


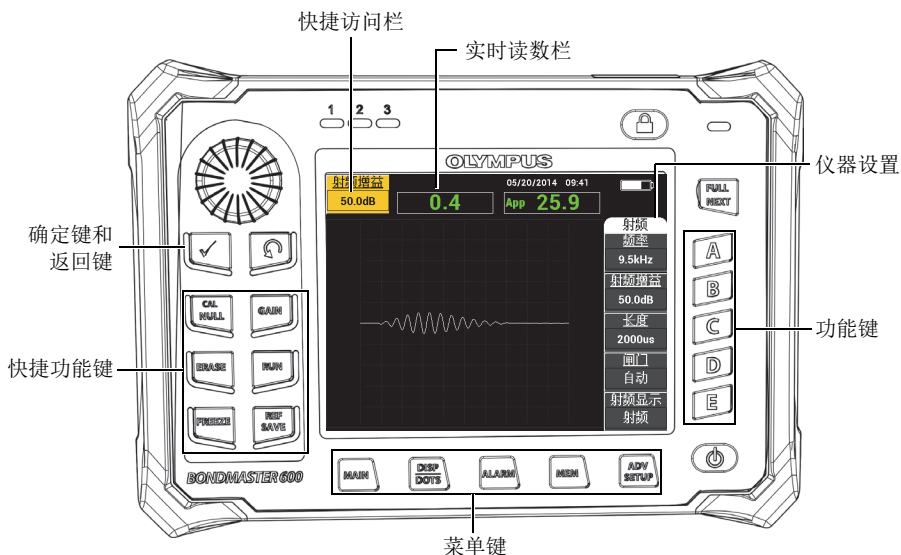
主检测屏幕

通过快速设置菜单或 PowerLink 菜单完成初始操作步骤后，仪器上会出现主检测屏幕。

电池电量指示器总是显示在屏幕的顶部，全屏显示模式除外。时间和日期也总会出现在屏幕中，全屏显示模式除外。






快捷访问栏位于主检测屏幕的左上角。在按下**增益**（**dB**）快捷键时，框中可显示仪器的水平和垂直增益组合设置，仅显示水平增益，仅显示垂直增益，或显示相位角。在按下任何其它键之前，屏幕上会持续显示快捷访问栏。





实时读数栏显示可由用户配置的读数（测量值）。实时读数栏中可以最多显示从可选项目中选出的两个实时读数。实时读数栏经过设置，可以显示一个或两个读数，还可以被禁用。

仪器的设置显示在主屏幕的右侧。屏幕上显示的设置信息会根据所按下的不同菜单键而更改。菜单键是

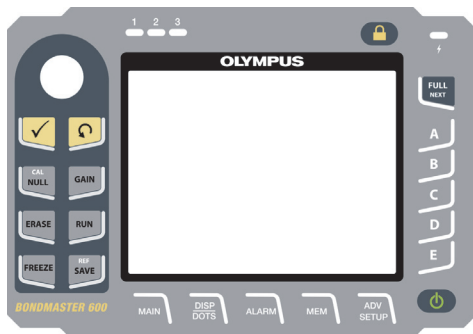
位于前面板底部的 5 个键：**主菜单**（）、**显示 / 参考点**（）、**报警**（）、**存储器**（）以及**高级设置**（）。

当可插拔 microSD 存储卡被插入到插槽中时，microSD 指示器会出现在屏幕的右下角。microSD 插槽位于仪器右侧 I/O 舱盖的里面。

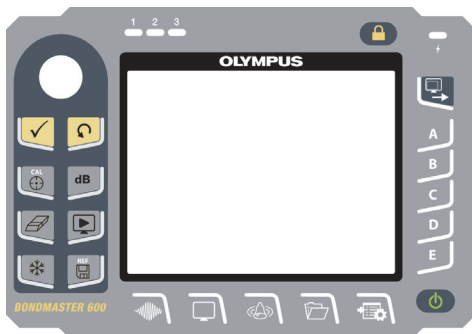
根据不同情况及可使用的不同功能和选项，屏幕上及主测量值的周围会出现各种不同的指示器和数字值。

键区

BondMaster 600 仪器配备有英文、国际符号、中文或日文键区。



英文键区



国际符号键区



中文键区



日文键区

英文 / 中文	国际符号	功能
确定键	✓	确定键用于做出选择。
返回键	↶	返回键用于退出菜单并返回到前一个屏幕。
CAL/NULL (校准/平衡)	CAL ⊕	如果按一下这个快捷功能键, 会使 BondMaster 600 仪器平衡 (归零)。如果按住这个键, 则校准向导只会在 RESON (谐振) 和 MIA (机械阻抗分析) 操作模式下启动。
GAIN (增益)	dB	这个快捷功能键用于显示 BondMaster 600 仪器的水平和垂直组合增益设置, 仅显示水平增益, 或仅显示垂直增益。
ERASE (清屏)	🗑️	这个快捷功能键用于清除当前显示的图像。

英文 / 中文	国际符号	功能
RUN (显示模式)		这个快捷功能键用于更改显示的模式。根据不同的操作模式，会出现不同的显示。 注释：显示模式更改后，也会更改 BondMaster 600 仪器菜单中的设置。
FREEZE (冻结)		这个快捷功能键用于冻结 BondMaster 600 仪器屏幕上显示的图像，以完成进一步的评价。在图像被冻结时，BondMaster 600 仪器还可使用户校准信号，并更改增益或相位角。
REF/SAVE (参考/保存)		这个快捷功能键用于在 BondMaster 600 仪器的内存中保存图像和设置。按一下（按下便松开）这个键时，会保存当前显示的图像和设置。如果按住这个键，则当前显示在 BondMaster 600 仪器上的图像会被设置为参考内存显示。
MAIN (主菜单)		可以访问控制频率、增益、相位角、滤波器、RF 信号及闸门等功能的主菜单。
DISP/DOTS (显示 / 参考点)		可以访问控制显示模式、位置、轨迹和栅格等功能的显示菜单。用户使用这个功能还可以添加参考点（在一发一收扫频模式中不能使用这个功能）。
ALARM (报警)		可以访问控制报警类型、持续时间、喇叭和报警位置等功能的报警菜单。
MEM (存储器)		可以访问存储器菜单，这个菜单控制以下功能：预览存储的内存文件、调用和编辑存储的文件、截屏模式、截屏时间以及用户信息等。
ADV/SETUP (高级设置)		可以访问 BondMaster 600 仪器的高级设置，其中包含 APPLICATION SELECTION （应用选择）菜单、 ALL SETTINGS （所有设置）菜单、仪器模式、颜色、密码、系统设置、复位、校准菜单、解锁选项，以及合法 / 合规信息。
FULL/NEXT (全屏 / 下一组)		用于将仪器显示扩展为全屏，或在菜单中选择项目。
A	A	功能键
B	B	功能键
C	C	功能键
D	D	功能键
E	E	功能键

有关电池的预防措施



注意

- 在对电池进行处理之前，应查阅当地的法律、法规及法令，并遵照这些法律、法规及法令处理电池。
- 锂离子电池的运输受联合国颁布的《联合国关于危险货物运输建议书》的管制。各国政府、政府间国际组织，以及其它国际组织都应严格遵守这些法规中的原则，从而在这个领域对世界范围内的统一和谐做出贡献。这些国际组织包括国际民间航空组织（ICAO）、国际航空运输协会（IATA）、国际海事组织（IMO）、美国运输局（USDOT），以及加拿大交通部（TC）等。在运输锂离子电池以前，请联系您的运输商，确认当前的运输合规情况。
- 不要打开、挤压电池，也不要不要在电池上扎孔，否则会造成人身伤害。
- 切勿焚烧电池。请将电池放置在远离火源或其它极高温热源的地方。若电池暴露在极高温热源下（80 °C 以上），可能会引起爆炸，或造成人身伤害。
- 请勿摔落、碰撞或以其它方式损坏电池，因为这样做可能会使电池内部具有腐蚀性和爆炸性的物质暴露在外。
- 请勿使电池的两端短路。短路会造成人身伤害，使电池严重损坏，并导致电池报废。
- 请勿将电池放置在潮湿环境或雨水中。这样做可能会引起电击。
- 只能使用 BondMaster 600 仪器或经 Evident 许可使用的外置充电器为电池充电。
- 只能使用由 Evident 提供的电池。
- 请勿存放剩余电量低于 40 % 的电池。存放前，将电池的电量充至 40 % ~ 80 % 的水平。
- 存放期间，请使电池电量始终保持在 40 % ~ 80 % 的水平。
- 存放 BondMaster 600 仪器时，请勿将电池遗留在仪器中。

听力保护



注意

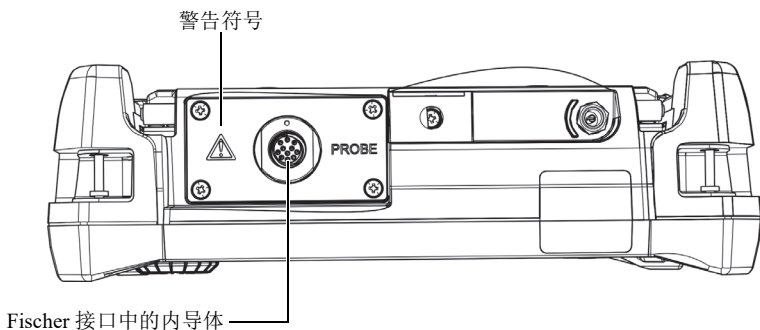
BondMaster 600 探头会发出声响，而且这种声响非常容易传播并由被测工件放大。声响的音量水平取决于多种因素，包括（但不限于）工件材料的组成成份、频率、缺陷的延伸距离，以及被测工件周围的情况。在特定的检测条件下，探头附近所测得的音量水平会超过 85 dB。操作人员长时间在这种高强度噪声环境中工作，可能会产生听力疲劳和听力损伤问题，因此可能需要为操作人员制定听力保护计划。特别是在机械阻抗分析（MIA）和一发一收扫频模式下，会产生高频噪声，这种噪声会造成早期的听力疲劳。鉴于在不同的应用中工件材料的组成成份、检测条件以及工件附近的情况会不尽相同，OSSA（Evident 科学事业美洲公司）建议用户对具体的检测应用进行噪声评估，以决定是否需要使用听力保护设备。

电气警告



注意

为避免电击危险，请不要触碰 11 针 Fischer 接口的内导体。内导体的电压会高达 80 V。下面示意图中的警告符号提醒用户注意这种电击危险。



警告

- 本仪器只能与合规标签上规定的电源类型连接。



注意

- 如果将未经许可的非专用电源线用于 Evident 产品，则 Evident 将不能确保设备的电气安全。

设备处理

在对 BondMaster 600 仪器进行处理之前，请检查您所在地的法律、法令及法规，以确保处理方法符合这些法律、法令及法规。

商标

SD、miniSD 和 microSD 徽标为 SD-3D, LLC 公司的商标。所有品牌为它们各自所有者或第三方实体的商标或注册商标。

EVIDENT SCIENTIFIC INC., 48 Woerd Avenue, Waltham, MA 02453, USA
EvidentScientific.com

在美国印刷。• 版权 © 2022 年， Evident 所有。保留所有权利。
译自英文原版手册：DMTA-10044-01EN – Rev. E, September 2022



手册编号：U8670211



使用含有 50 % 消费后纤维的
Rolland Hitech50 打印纸印刷。

DMTA-10044-01ZH
版本 C， 2022 年 9 月

