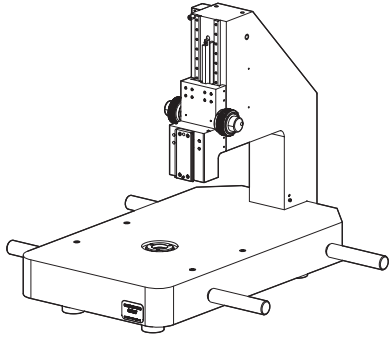


STM7-LF ACCESSORIES

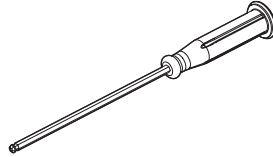
© After taking the items from the package, match all of them with the components shown below.
If any item is missing or damaged, immediately contact EVIDENT.

Checkbox

Large manual frame



Allen screwdriver



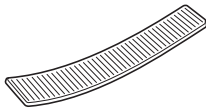
Allen wrench



Functional ground cable



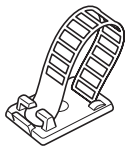
Magic tape (three)



Cable holder (six)



Cable holder (six)



Certificate of accuracy

Caution sheet (AX8440)

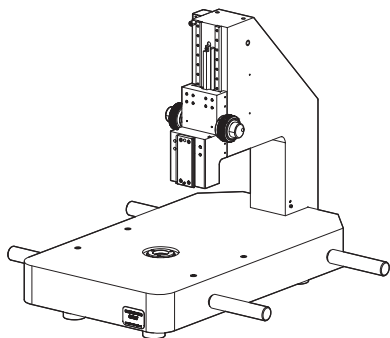
EVIDENT CORPORATION

STM7-LF 同梱品一覧

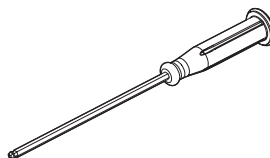
◎ 梱包箱から同梱品を取出しましたら、不足しているものがないかご確認ください。
万一、同梱品が不足していたり、破損している場合は、お求めの販売店までご連絡ください。

チェック欄

大型手動本体



六角ドライバ



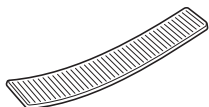
六角レンチ



機能接地ケーブル



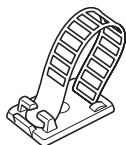
マジックテープ (3ヶ)



ケーブルホルダ (6ヶ)



ケーブルホルダ (6ヶ)



精度保証書

注意書 (AX8440)