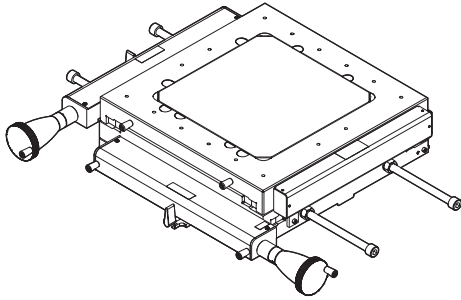


STM7-CS200 ACCESSORIES

© After taking the items from the package, match all of them with the components shown below.
If any item is missing or damaged, immediately contact EVIDENT.

Checkbox

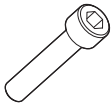
200x200 mm stage



Functional ground cable



Clamping screw (two)



Allen wrench



Allen wrench



Allen wrench



Certificate of accuracy

Caution sheet (AX8446)

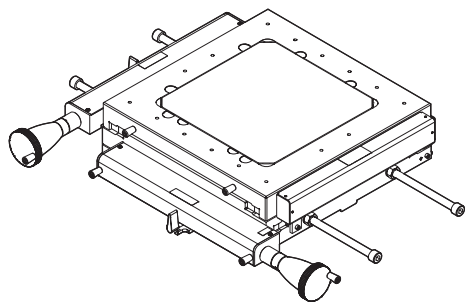
EVIDENT CORPORATION

STM7-CS200 同梱品一覧

◎ 梱包箱から同梱品を取出しましたら、不足しているものがないかご確認ください。
万一、同梱品が不足していたり、破損している場合は、お求めの販売店までご連絡ください。

チェック欄

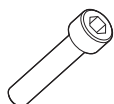
200x200mm ステージ



機能接地ケーブル



固定ねじ (2ヶ)



六角レンチ



六角レンチ



六角レンチ



精度保証書

注意書 (AX8446)