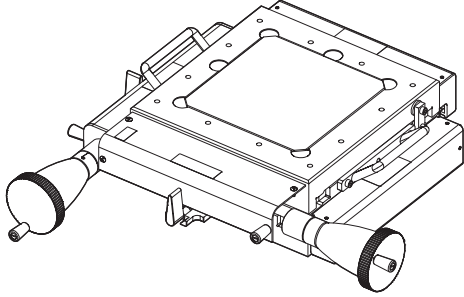


# STM7-CS100 ACCESSORIES

© After taking the items from the package, match all of them with the components shown below.  
If any item is missing or damaged, immediately contact EVIDENT.

Checkbox

100x100 mm stage



Functional ground cable



Clamping screw (four)



Allen wrench



Certificate of accuracy

Caution sheet (AX8446)

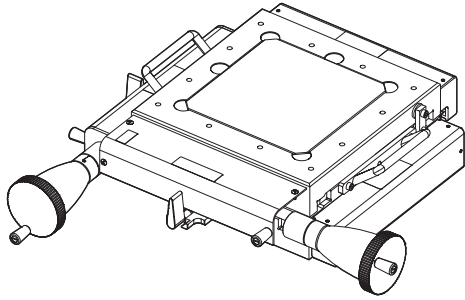
## EVIDENT CORPORATION

# STM7-CS100 同梱品一覧

◎ 梱包箱から同梱品を取出しましたら、不足しているものがないかご確認ください。  
万一、同梱品が不足していたり、破損している場合は、お求めの販売店までご連絡ください。

チェック欄

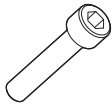
100x100mm ステージ



機能接地ケーブル



固定ねじ (4ヶ)



六角レンチ



精度保証書

注意書 (AX8446)