

取扱説明書

STM7-AF

オートフォーカスユニット

お願い

このたびは、エビデントオートフォーカスユニットをご採用いただき、ありがとうございました。
本ユニットの性能を十分に発揮させるためおよび安全のため、ご使用前に必ずこの取扱説明書をお読みください。

ユニット使用时には、常にお手元に置いていただき、お読みになったあとも大切に保管してください。

光学顕微鏡アクセサリ

目次

はじめに	1
安全に関するお願い	1
⚠ 注意 - 電気安全 -	2
⚠ 注意 - レーザー安全 -	2
⚠ 注意 - 安全に関するシンボルマーク -	3
⚠ 注意 - オートフォーカスユニットについて -	3
ご使用にあたって	4
オートフォーカスに関するご注意	4
手入れ、保存について	4
1 仕様	5

はじめに

AFユニットは、測定顕微鏡STM7に搭載されるオートフォーカスユニットです。

取扱説明書の構成について



本取扱説明書ではオートフォーカスユニットSTM7-AFに関する内容のみ記載しています。別冊の取扱説明書も併せてお読みいただき総合的な使用方法をご理解ください。

取扱説明書名	主な内容
オートフォーカスユニット STM7-AF (本書)	オートフォーカスの機能について
測定顕微鏡STM7	顕微鏡の使用方法などについて
ハンドスイッチ/電動オペレーションユニット クイックガイド STM7-HS/STM7-MCZ	ハンドスイッチまたは電動オペレーションユニットの簡単な使用方法について
手動用/電動用 コントロールボックス STM7-CB/STM7-CBA	コントロールボックスSTM7-CBまたはSTM7-CBAの機能について

安全に関するお願い

本製品を取扱説明書に記載されている以外の方法で使用されますと安全が保証できず、さらに故障のおそれがあります。この取扱説明書に従ってご使用ください。

本取扱説明書の中では以下のシンボルを使用しています。

-  **注意** : それを守らないと軽傷または中程度の傷害につながる可能性のある事柄を示します。
-  **注意** : それを守らないと商品や周辺の家財などの破損につながる可能性のある事柄を示します。
- ◎ : 参考 (操作・保守において知っておくと便利な内容)

⚠ 注意 - 電気安全 -

強い電磁放射源の間近で機器を使用しない。

適正な動作が妨げられることがあります。機器をご使用になる前に電磁環境の評価を行ってください。

通電時は、電源コードやケーブルの抜き差しやモジュールの着脱をしない。

この機器は、EMCに関する国際規格IEC61326-1におけるクラスA 工業環境用です。住宅環境でお使いになりますと電波障害の原因となる可能性があります。

この機器はIEC61326シリーズに記述されているエミッション、およびイミュニティの要求事項に適合しています。

⚠ 注意 - レーザー安全 -

この取扱説明書に記載されている以外の方法で操作部を使用・調整したり、または操作手順を行うと、危険なレーザー光を浴びるおそれがあります。

- 1) オートフォーカスに半導体レーザー(775-800nm)を使用しています。レーザー出力を抑えた設計(クラス1)となっており安全ですが、カバーなどは絶対に外さないでください。

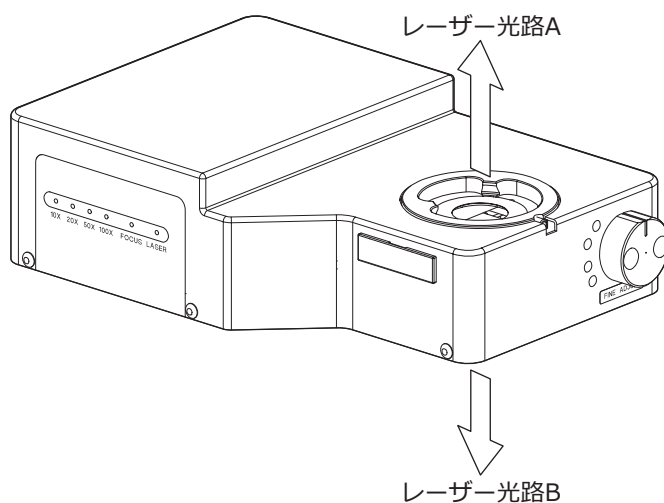
Class 1 Laser Product (IEC60825-1:2014, EN60825-1:2014/A11:2021)

本製品は、JIS C 6802に準拠しています。

- 2) 本製品のレーザー出力は、目に対するMPEレベル以下であり、クラス1レーザー製品です。
*MPE(最大許容露光)レベルとは、人の眼または皮膚に危険な影響または有害な生体変化なしで露光されてもよいレーザー放射のレベルです。

レーザー光の出射位置とパワー

本製品からは、以下の位置からレーザーが出射されています。



Class 1 IEC60825-1:2014,
EN60825-1:2014/A11:2021
レーザー光路A:1 μ W以下
レーザー光路B:200 μ W(最大値)

⚠ 注意 - 安全に関するシンボルマーク -

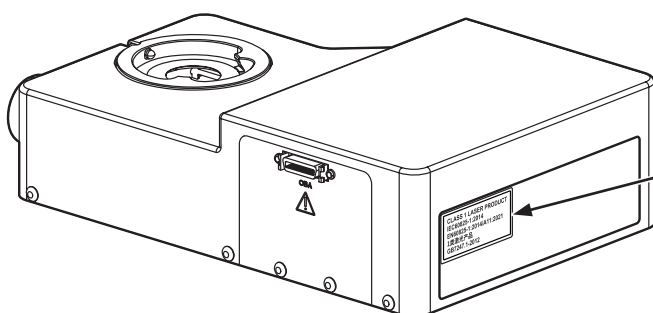
この製品には下記のシンボルマークが付いています。
マークの意味をご理解いただき、安全な取り扱いを行ってください。

マーク	意味
⚠	使用する前に必ず取扱説明書をお読みください。 誤った使い方をすると、使用者が傷害を負ったり、商品の破損の原因となります。

警告ラベルについて

レーザーに関する警告ラベルが貼付けられています。必ず指示事項をお守りください。

警告ラベル位置



CLASS 1 LASER PRODUCT
IEC60825-1:2014
EN60825-1:2014/A11:2021
1类激光产品
GB7247.1-2012

警告ラベルが汚れたり、はがれたりした場合の交換およびお問い合わせは、ご購入先のエビデントの販売店へご連絡ください。

⚠ 注意 - オートフォーカスユニットについて -

オートフォーカスユニットの開口部を覗き込まない。

ご使用にあたって

注意 ・このシステムは精密機器です。衝撃を与えないよう、ていねいに扱ってください。

- ・製品各部を分解することは故障の原因となるので絶対に行わないでください。
- ・直射日光・高温多湿・ほこり・振動のある場所での顕微鏡のご使用は避けてください。
(温度/湿度などの使用環境条件は「1仕様」(5ページ)をご参照ください。)

- | |
|---|
| <ol style="list-style-type: none">(1) 空調施設などの吸気口、排気口に近い場所。(2) 振動、温度変化が大きい場所。(3) 異常なノイズを出す装置(他社製品を含む)の近く。(4) 直射日光のあたる場所。(5) ほこりが多く、高温多湿の場所。(6) 引火性物質(ガソリン、シンナー、アルコールなど)の近く。 |
|---|

- 1) 本AFユニットの取付けにより、次の現象がでます。
 - ・MM6C-KMAS, MM6C-RLASと組合わせて使用する場合には観察視野の周辺部が暗くなります。気になる場合は接眼レンズのクロス枠部品を本ユニット付属のものに交換してください。(交換方法は「測定顕微鏡STM7取扱説明書」をご参照ください。)
 - ・微分干渉性能は本AFユニットを併用しない微分干渉観察にくらべて色ムラが発生します。

オートフォーカスに関するご注意

- 1) オートフォーカス動作が可能な対物レンズはLMPLFLN/LMPlanFI, LMPLFLN-BD/LMPlanFI-BDシリーズの倍率10×～100×です。ただし、10×の再現性はありません。測定用途では使用しないでください。
- 2) 高さの測定を行う場合は20×以上の倍率の対物レンズをご使用ください。
- 3) 反射率3%(ガラス)～100%(ミラー)までの標本に合焦可能です。ただし、次の条件の標本では希望合焦位置とAF合焦位置とが異なったり、合焦できない場合があります。
 - ・標本表面の凹凸が大きい。(プラスチックモールド成形品の表面など)
 - ・薄い透明構造体(薄いガラスの裏面反射など)
- 4) 反射率の高い標本を暗視野観察する場合、特に低倍の対物レンズ使用時に、赤色のスポットが見える可能性があります。(レーザー光ではないので、安全上は問題ありません。)
- 5) 標本のパターンによっては、AF合焦動作に時間を要したり、AF合焦できない場合があります。
- 6) 対物レンズと標本との衝突を防止するために、必ず下限ソフトリミットの設定を行ってください。(設定方法は「測定顕微鏡STM7取扱説明書」をご参照ください。)
- 7) 微分干渉観察時はアナライザU-AN360-3をアナライザ挿入口に入れてください。
- 8) 微分干渉観察時にAFを実行した場合、一部DICプリズムの調整領域(干渉色が橙色付近)ではAF性能が満たされないことがあります。
- 9) 焦点板付き接眼レンズのクロス線の中心と、AFのかかる位置には、視野上で最大1.1mmのズレがあります。
- 10) AFユニットや対物レンズの組み合わせによって収差補正位置にバラツキが生じます。
- 11) AFユニットを組立てたら、収差補正位置を示す収差補正用のシールをAFユニットに貼付けてください。(詳細は「測定顕微鏡STM7取扱説明書」をご参照ください。)

手入れ、保存について

- 1) 各部の清掃は、稀釈した中性洗剤をやわらかい布に含ませて、拭いてください。有機溶剤は、塗装やプラスチック部品の劣化を招きますので、使用しないでください。
- 2) 本製品を廃棄する際は、地方自治体の条例または規則に従ってください。ご不明な点は、ご購入先のエピソードの販売店へお問い合わせください。

株式会社エビデント

EVIDENT Customer Information Center
お客様相談センター 受付時間 平日9:00~17:00

☎ 0120-58-0414 ※フリーダイヤルが利用できない場合
03-6901-4200

生物・工業用顕微鏡 E-mail: ot-cic-microscope@evidentscientific.com
その他の製品 E-mail: ot-cic-inspro@evidentscientific.com

ライフサイエンスソリューション

お問い合わせ



[https://www.olympus-lifescience.com/
support/service/](https://www.olympus-lifescience.com/support/service/)

公式サイト



<https://www.olympus-lifescience.com>

産業ソリューション

お問い合わせ



[https://www.olympus-ims.com/
service-and-support/service-centers/](https://www.olympus-ims.com/service-and-support/service-centers/)

公式サイト



<https://www.olympus-ims.com>