

# POKYNY

# IX2-UCB U-HSTR2

## OVLÁDACÍ JEDNOTKA PRO IX2 RUČNÍ OVLADAČ



Tento návod k obsluze je určen pro ovládací jednotku model IX2-UCB a ruční spínač model U-HSTR2 společnosti EVIDENT, oba pro použití s motorovým mikroskopem IX2. K zajištění bezpečnosti, docílení optimálního výkonu a k řádnému seznámení s používáním motorového mikroskopu doporučujeme, abyste před prací s mikroskopem důkladně prostudovali tento návod k obsluze. Návod k obsluze uchovávejte pro další použití na snadno přístupném místě poblíž pracovního stolu.

Příslušenství k optickému mikroskopu

Tento výrobek lze používat v souladu s požadavky normy IEC/EN61326-1 týkající se elektromagnetické kompatibility.

- Imunita Platí pro požadavky průmyslového prostředí.



Tento symbol označuje produkt, který nesmí být likvidován jako netříděný komunální odpad, ale jeho sběr musí být prováděn samostatně, v souladu s evropskou směrnicí o odpadních elektrických a elektronických zařízeních.

Ohledně zpětného odběru se můžete obrátit na místního distributora EVIDENT v EU a/nebo využijte systém zpětného odběru odpadu dostupný ve vaší zemi.

**POZNÁMKA:** Toto zařízení bylo testováno a shledáno jako vyhovující limitům pro digitální zařízení třídy A, a je ve shodě s částí 15 pravidel FCC. Tyto limity jsou navrženy tak, aby poskytovaly přiměřenou ochranu proti rušivému vyzařování při jejich činnosti v komerčním prostředí. Toto zařízení generuje, používá a může vyzařovat energii na rádiových frekvencích a, pokud není instalován a používán v souladu s návodem k obsluze, může rušit provoz rádiových komunikací. Činnost tohoto zařízení v bytové zástavbě může vyvolávat rušivé vyzařování a v tomto případě je uživatel povinen rušení na vlastní náklady odstranit.

**VÝSTRAHA FCC:** Změny nebo úpravy, které nejsou výslovně schváleny stranou odpovědnou za dodržení shody, zbavují uživatele oprávnění používat toto zařízení.

**OBSAH**

<b>DŮLEŽITÉ</b> – Přečtěte si tuto část pro bezpečné použití přístroje. –	1-2
---------------------------------------------------------------------------	-----

<b>MOTOROVÝ SYSTÉM SÉRIE IX2</b>	3-10
----------------------------------	------

« **Poznámka k funkci v samostatném režimu** »

Jestliže se motorový revolverový nosič objektivů IX81 otáčí v samostatném režimu (bez PC), neprovádí se automatický únikový pohyb objektivu (prevence před kolizí objektivu se stolem). Z tohoto důvodu při použití objektivu s krátkou pracovní vzdáleností před stisknutím tlačítka pro přepínání objektivů nechte motorový revolverový nosič objektivů provést únikový pohyb.

<b>1 ZÁKLADNÍ ČÁSTI</b>	3-4
-------------------------	-----

<b>2 FUNKCE</b>	5-6
-----------------	-----

2-1 Ovládací jednotka IX2-UCB-2 .....	5
<b>1</b> Zapnutí napájení <b>2</b> Funkce indikátorů LED	
2-2 Ruční spínač U-HSTR2 .....	5
<b>1</b> Vložení štítků pro označení <b>2</b> Šablony seskupení panelu	
2-3 Nastavení funkcí přepínačů DIP .....	6

<b>3 TECHNICKÉ ÚDAJE</b>	7
--------------------------	---

<b>4 ODSTRAŇOVÁNÍ POTÍŽÍ</b>	8
------------------------------	---

<b>5 SESTAVENÍ</b> – Chcete-li jednotku sestavit sami, prostudujte si nejprve tuto část. –	9-10
--------------------------------------------------------------------------------------------	------

<b>MOTOROVÝ SYSTÉM SÉRIE GX</b>	11-16
---------------------------------	-------

<b>1 SCHÉMA MOTOROVÉHO SYSTÉMU</b>	12-13
------------------------------------	-------

<b>2 ZÁKLADNÍ ČÁSTI</b>	14-16
-------------------------	-------

<b>POŽADAVKY NA SÍŤOVOU ŠŤŮRU</b> .....	17-18
-----------------------------------------	-------

# DŮLEŽITÉ

Ovládací jednotka IX2-UCB (typ 2) je základním modulem pro ovládání funkcí pohonu mikroskopu IX2 v motorovém provedení. Zahrnuje rovněž elektrické napájení mikroskopu. Lze jej kombinovat s jedním ze stativů mikroskopu typu 2: IX81S1F-2, IX81S8F-2 a IX81F-2.

Je možná motorová činnost s použitím ručního spínače U-HSTR2 nebo PC. Kromě toho lze funkce tlačítek nastavit s použitím softwaru IX2-BSW (verze 01.03 nebo pozdější).

Software IX2-BSW (verze 01.03) je kompatibilní s Windows 2000 a Windows Me. Podrobnosti viz soubor nápovědy IX2-BSW.

Jestliže motorový systém série GX používá ovládací jednotku IX2-UCB (typ 2) a ruční spínač U-HSTR2, přečtěte si část „Důležité“ a část „Motorový systém série GX“ na str. 11 až 16.

Nepoužívejte tuto ovládací jednotku s komponentami z řady BX2.



## BEZPEČNOSTNÍ OPATŘENÍ

1. Před připojením kabelů se přesvědčte, že je hlavní spínač ovládací jednotky IX2-UCB přepnut v poloze „**O**“ (VYPNUTO).
2. Přesvědčte se, že je přístroj **uzemněn** pro zajištění jeho elektrické bezpečnosti.
3. Při instalaci ovládací jednotky ponechejte kolem ní prostor více než 10 cm. (Pamatujte, že ovládací jednotka má vstup větrání na předním panelu).
4. Do větracích otvorů ovládací jednotky nikdy nezasunujte kovové předměty apod. V opačném případě může dojít k úrazu elektrickým proudem nebo k chybné funkci.  
Také dbejte na to, aby se do větracích otvorů modulu používaného ve spojení s ovládací jednotkou nedostaly drobné předměty včetně nástroje na tlačný kroužek nebo nástrčného klíče.
5. Elektrický kabel a ostatní kabely vedte v dostatečné vzdálenosti od lampové skříně. V opačném případě by se kabel nebo jeho obal mohly roztavit a vyvolat nebezpečí úrazu elektrickým proudem.

### Bezpečnostní symboly

Následující symboly jsou na přístroji. Prostudujte si význam symbolů a vždy používejte přístroj co nejbezpečnějším způsobem.

Symbol	Vysvětlení
	Před použitím si pozorně prostudujte návod k obsluze. Při nevhodné manipulaci s přístrojem si můžete způsobit zranění anebo poškodit přístroj.
	Hlavní spínač je v poloze ZAPNUTO.
	Hlavní spínač je v poloze VYPNUTO.
	Indikuje osvětlení, které je u tohoto systému omezeno napětím 12 V, 100 W halogenová žárovka.
	Povrch spodní části je horký a neměli byste se ho dotýkat nechráněnými rukama.

## 1 Příprava

1. Ovládací jednotka a ruční spínač jsou přesné přístroje. Zacházejte s nimi proto velmi opatrně, chraňte je před náhlými nebo prudkými nárazy a kabely připojujte opatrně.
2. Přístroj nepoužívejte na přímém slunečním světle, na místech s vysokou teplotou a vlhkostí nebo na místech, kde je vystaven otřesům. (Provozní podmínky okolního prostředí jsou blíže upřesněny v kapitole 3, „TECHNICKÉ ÚDAJE“ na str. 7.)
3. V době, kdy je hlavní spínač ovládací jednotky IX2-UCB přepnut do polohy „I“ (ZAPNUTO), nevyměňujte moduly, nepřipojujte a neodpojujte žádné kabely ani ručně nepřepínáte světelnou dráhu, aby se zabránilo chybné funkci.
4. Nikdy nerozebírejte žádné části jednotky, protože by to mohlo vést k chybné funkci nebo ke sníženému výkonu.

## 2 Upozornění

Jestliže je přístroj používán způsobem, který není specifikován v tomto návodu, může být ohrožena bezpečnost uživatele. Kromě toho může být poškozen také přístroj. Přístroj vždy používejte způsobem uvedeným v tomto návodu k obsluze.

Následující symboly jsou používány ke zvýraznění textu v tomto návodu k obsluze.

- ▲ : Nedodržování pokynů výstrahy může vést ke zranění uživatele anebo k poškození přístroje (včetně předmětů v blízkosti přístroje).
- ★ : Nedodržování pokynů může vést k poškození zařízení.
- ◎ : Komentář (k usnadnění činnosti nebo údržby).

## 3 Určení přístroje

Tento přístroj byl navržen pro pozorování zvětšených obrazů preparátů při rutinních a výzkumných aplikacích. Přístroj nepoužívejte pro jiný účel než pro který je určen.

# MOTOROVÝ SYSTÉM SÉRIE IX2

## 1 ZÁKLADNÍ ČÁSTI

▲ Přesvědčte se, že moduly specifikované společností EVIDENT připojujete ke správným konektorům.

Používaný počítač musí splňovat požadavky IEC60950.

Jestliže je použit některý přístroj mimo specifikaci, nemůže společnost EVIDENT nést odpovědnost za výkon systému.

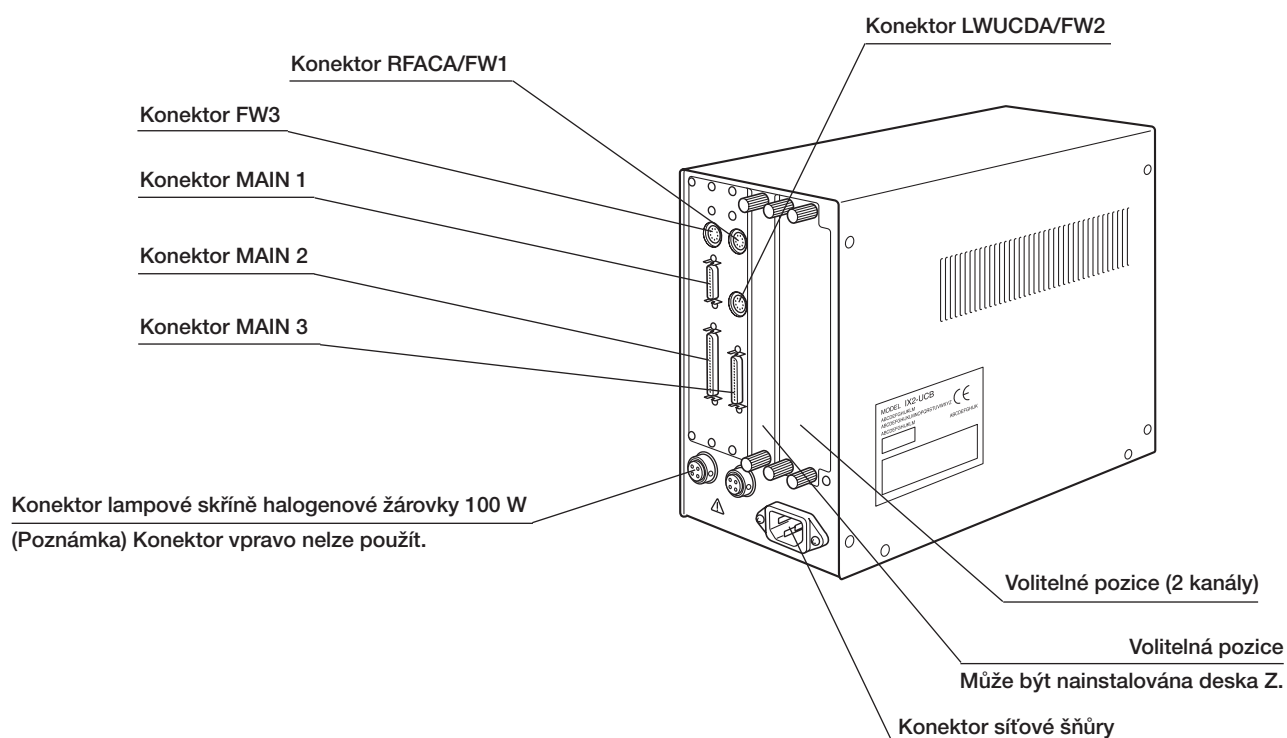
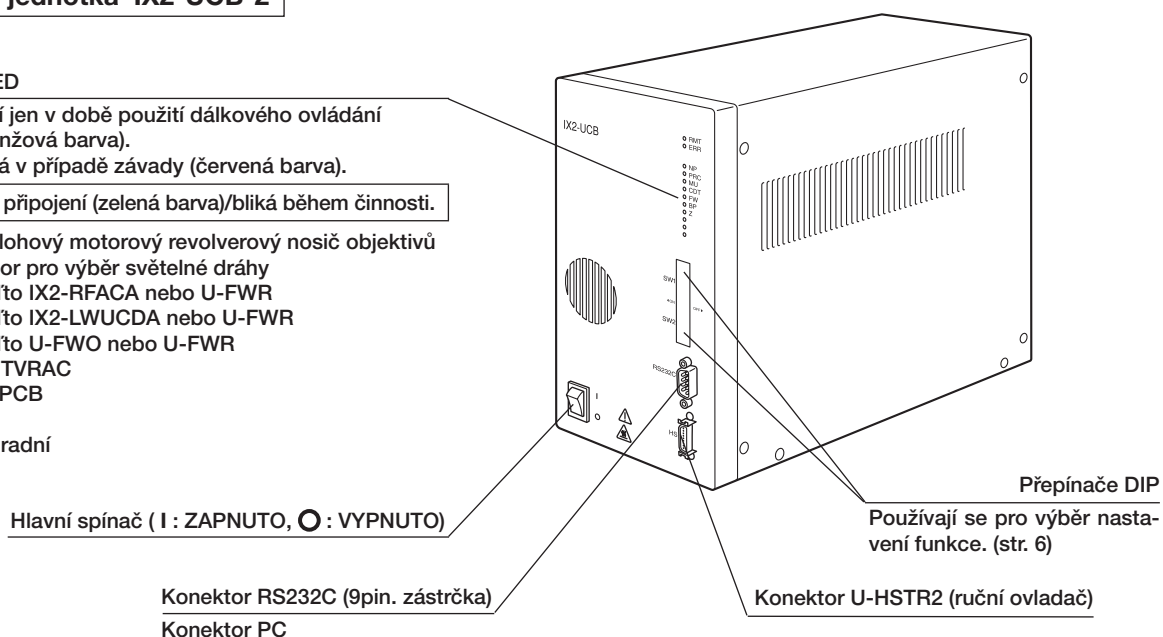
### Ovládací jednotka IX2-UCB-2

#### Indikátory LED

- RMT: Svítí jen v době použití dálkového ovládání (oranžová barva).
- ERR: Bliká v případě závady (červená barva).

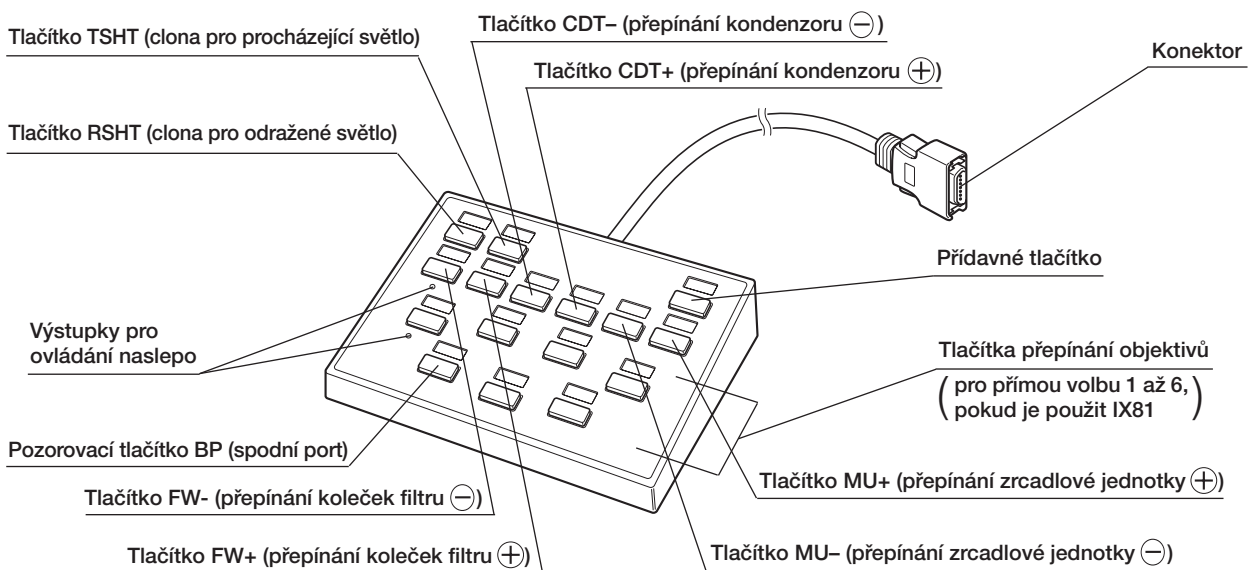
Svítí během připojení (zelená barva)/bliká během činnosti.

- NP: 6polohový motorový revolverový nosič objektivů
- PRC: Motor pro výběr světelné dráhy
- MU: Buďto IX2-RFACA nebo U-FWR
- CDT: Buďto IX2-LWUCDA nebo U-FWR
- FW: Buďto U-FWO nebo U-FWR
- BP: IX2-TVRAC
- Z: U-ZPCB
- 
- } Náhradní
- 



## Ruční ovladač U-HSTR2

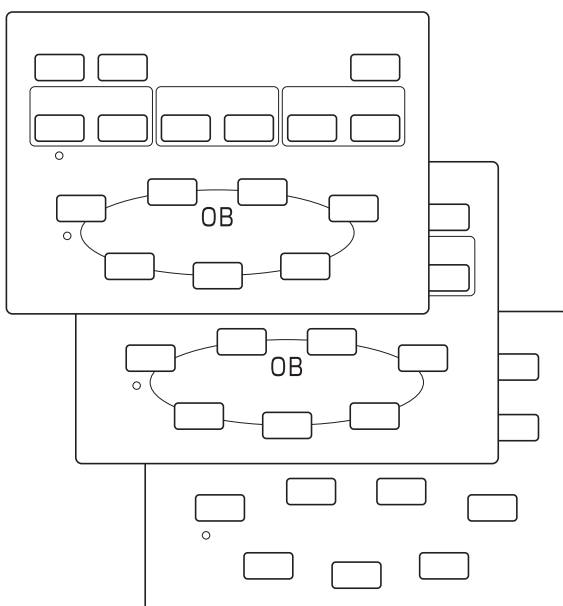
- © Funkce tlačítek uvedené níže jsou funkce pro činnost v samostatném režimu nebo soustava funkcí nastavená v okamžiku spuštění systému po instalaci softwaru IX2-BSW (verze 01.03 nebo pozdější) na PC.  
Funkce tlačítek lze podle potřeby softwarově upravit.
- © Nad každé tlačítko vložte štítek odpovídající funkci, která je pro tlačítko nastavena. Jestliže používáte tlačítka s jejich výchozím nastavením, jednoduše k nim připojte štítky, jak je vidět na následujícím obrázku.
- © Aktuální polohu lze identifikovat podle rozsvícených pozic, kde jsou štítky pro označení umístěny (použitý objektiv/TSHT/RSHT/BP).



### Význam tlačítek ⊖ a ⊕

Každé stisknutí tlačítka ⊖ nebo ⊕ změni číslo pozice v sestupném směru (1 → 6 → 5 → 4 → 3 → 2 → 1) nebo ve vzestupném směru (1 → 2 → 3 → 4 → 5 → 6 → 1).

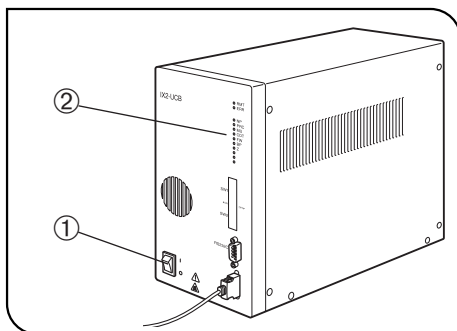
### Šablony seskupení panelu (3 typy)



### Štítky pro označení

Čistě štítky										
Štítky pro označení										
0,5X	1,25X	2X	2,5X	4X	5X	10X	10X	20X	20X	Čistě štítky
0,5X	1,25X	2X	2,5X	4X	5X	10X	10X	20X	20X	
40X	40X	50X	60X	60X	100X	100X	150X	250X		Štítky pro označení
40X	40X	50X	60X	60X	100X	100X	150X	250X		
WU	NU	NUA	NV	WBV	NBV	SWB	WB	NB	WIB	Štítky pro zaclonění světla
NIB	WIBA	NIBA	SWG	WG	NG	WIG	Wiy	GFP	GFPA	
BF	BFL	DF	DIC	DICT	WUS	WBS	WGS	U/B	U/G	
B/G	U/B/G	CY3	CY5	DAPI	FITC	PI	RFP	TRITC	TXRED	
AS-	AS+	CDT-	CDT+	MU-	MU+	RSHT	TL	FW-	FW+	
BI/TV	TSHT	PH	PC	BI/BP						

## 2-1 Ovládací jednotka IX2-UCB-2



Obr. 1

### 1 Zapnutí napájení (obr. 1)

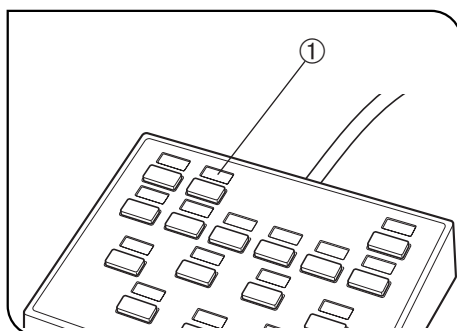
▲ Přesvědčte se, že jsou moduly, které mají být použity, řádně připojeny. (str. 9)

1. Hlavní spínač ① přepněte do polohy „I“ (ZAPNUTO).
2. Přesvědčte se, že indikátory LED ② odpovídající připojeným modulům svítí.

### 2 Funkce indikátorů LED (obr. 1)

1. RMT: Svítí jen v době použití dálkového ovládání.
2. ERR: Bliká v případě závady. V této době blikají příslušné indikátory způsobem popsáním níže.
3. NP až Z: Každý indikátor svítí, jestliže je příslušný modul instalován.

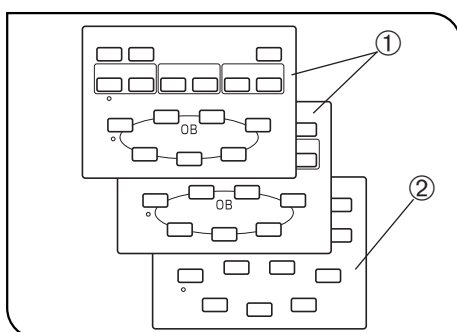
## 2-2 Ruční ovladač U-HSTR2



Obr. 2

### 1 Vložení štítků pro označení (obr. 2)

1. Jednotlivý štítek pro označení dostupné funkce vložte do prohloubené oblasti ① nad tlačítkem nastaveným na odpovídající funkci.
2. Štítky pro označení mají jen nízkou přilnavost, aby je bylo možno v případě potřeby snadno vyjmout a znovu vložit.
3. Existují dva druhy štítků pro označení, na nichž není žádné označení. Štítky pro zamlácení světla: Vložte do prohloubené oblasti nad tlačítko, které nemá nastavenou žádnou funkci.
  - Čisté štítky: Vytvořte štítek s uživatelským označením napsáním názvu funkce olejovou barvou a vložte do prohloubené oblasti nad požadovaným tlačítkem. Lze použít také jako náhradu za štítky pro zamlácení světla v případě, že dojdou.



Obr. 3

### 2 Šablony seskupení panelu (obr. 3)

Dodávají se dvě šablony zobrazující skupiny funkcí tlačítek s ohraničovacími čarami ① a prázdná šablona ②. Vyberte a používejte šablonu, která vám nejvíce vyhovuje.

Prázdnou šablonu lze použít pro nakreslení požadovaných čar seskupení perem s olejovým inkoustem.

© Šablona ① (horní šablona) je navržena pro použití v samostatném režimu nebo když používáte tlačítka v jejich výchozím nastavení.



## 2-3 Nastavení funkcí přepínačů DIP

© Funkce přiřazené přepínačům DIP jsou uvedeny v následující tabulce.

★ Před nastavením přepínačů DIP se přesvědčte, že je hlavní spínač přepnut do polohy „○“ (VYPNUTO). Jednotka detekuje nové nastavení jen když je zapnuto napájení; tím provedená nastavení vstoupí v platnost.

Přepínač DIP	Poloha spínače								Funkce	Detail
	1	2	3	4	5	6	7	8		
SW1 (horní řada)	OFF								Zvukový indikátor zakázán.	Aktivuje zvukový indikátor.
	ON									Neaktivuje zvukový indikátor.
		OFF							Vyhrazeno pro výrobce	Pevně na VYPNUTO.
			OFF							
				OFF						
					OFF					
						OFF				
							OFF		Inicializace je zakázána, když je zapnuto napájení.	Inicializuje se.
							ON		Neinicializuje se.	
								OFF	Vyhrazeno pro výrobce	Pevně na VYPNUTO.
SW2 (spodní řada)	OFF	OFF	OFF	OFF	OFF	OFF	OFF	OFF	Vyhrazeno pro výrobce	Všechny pevně na VYPNUTO.

© Stínované části znázorňují nastavení z výroby (všechna jsou nastavena na VYPNUTO).

### Poznámky ke kabelu RS232C

★ Přesvědčte se, že používáte běžně dostupný rovný kabel RS232C. (Použití jiných kabelů může vyvolat chybnou funkci.)

Použijte konektor D-Sub 9P (zásuvka)-D-Sub 9P (zásuvka). Před připojením kabelu RS232C se přesvědčte, že je hlavní spínač ovládací jednotky přepnut v poloze „○“ (VYPNUTO).

### Nastavení U-ZPCB atd.

★ Při kombinaci desky U-ZPCB nebo jiných ovládacích desek nastavte následující přepínače DIP na desce do polohy ON a vložte do ovládací jednotky:

- S3-č.4
- S4-č.5

Před vložením desky nezapomeňte nastavit hlavní spínače ovládací jednotky do polohy „○“ (VYPNUTO).

# 3 TECHNICKÉ ÚDAJE

Položka	Technické údaje												
<b>Ovládací jednotka IX2-UCB-2</b>													
Napájení	Vstup: 100 až 120/220 až 240 V $\sim$ , 50/60 Hz, 3,5/1,5 A												
Indikátory LED	<ul style="list-style-type: none"> <li>• RMT (Remote) LED</li> <li>• ERR (Error) LED</li> <li>• Instalace modulu, kontrolka LED 10x, (náhradní 3x)</li> </ul>												
Volitelné pozice	<p>Proudové hodnoty (jedna pozice)</p> <table border="1"> <thead> <tr> <th></th> <th>Na desku</th> <th>Celkem 3 pozice</th> </tr> </thead> <tbody> <tr> <td>+5 V</td> <td>1 A max.</td> <td>2 A max.</td> </tr> <tr> <td>+15 V</td> <td>1 A</td> <td>1 A (normal) + 1 A (při výkonu motoru 20 %)</td> </tr> <tr> <td>+24 V</td> <td>1 A max.</td> <td>2 A max.</td> </tr> </tbody> </table>		Na desku	Celkem 3 pozice	+5 V	1 A max.	2 A max.	+15 V	1 A	1 A (normal) + 1 A (při výkonu motoru 20 %)	+24 V	1 A max.	2 A max.
	Na desku	Celkem 3 pozice											
+5 V	1 A max.	2 A max.											
+15 V	1 A	1 A (normal) + 1 A (při výkonu motoru 20 %)											
+24 V	1 A max.	2 A max.											
Rozměry a hmotnost	125 (Š) x 216 (V) x 310 (H) mm, přibližně 5 kg												
<b>Ruční ovladač U-HSTR2</b>													
Funkce tlačítek	<p>Připojuje se k IX2-UCB-2 pro použití při ovládání následujících funkcí. Lze ovládat také z počítače (splňujícího požadavky IEC60950). Samostatný režim nebo výchozí nastavení při spuštění PC</p> <ul style="list-style-type: none"> <li>• Tlačítka FW-/FW+/CDT-/CDT+/MU-/MU+</li> <li>• Tlačítka RSHT/TSHT/BP</li> <li>• Tlačítka pro přímý výběr objektivu (1 až 6)</li> </ul>												
Rozměry a hmotnost	147 (Š) x 32 (V) x 108 (H) mm, přibližně 0,37 kg												
Provozní podmínky	<ul style="list-style-type: none"> <li>• Použití v místnosti.</li> <li>• Nadmořská výška: max. 2000 metrů</li> <li>• Provozní teplota: 10 až 35°C.</li> <li>• Maximální relativní vlhkost vzduchu: 80 % (až do 31 °C). Maximální relativní vlhkost vzduchu lineárně klesající od 31 °C, přes 70 % při teplotě 34 °C, 60 % při teplotě 37 °C, do 50 % relativní vlhkosti při teplotě 40 °C.</li> <li>• Kolísání napájecího napětí: <math>\pm 10\%</math>.</li> <li>• Stupeň znečištění: 2 (podle normy IEC60664).</li> <li>• Kategorie elektrické odolnosti: II (podle normy IEC60664).</li> </ul>												

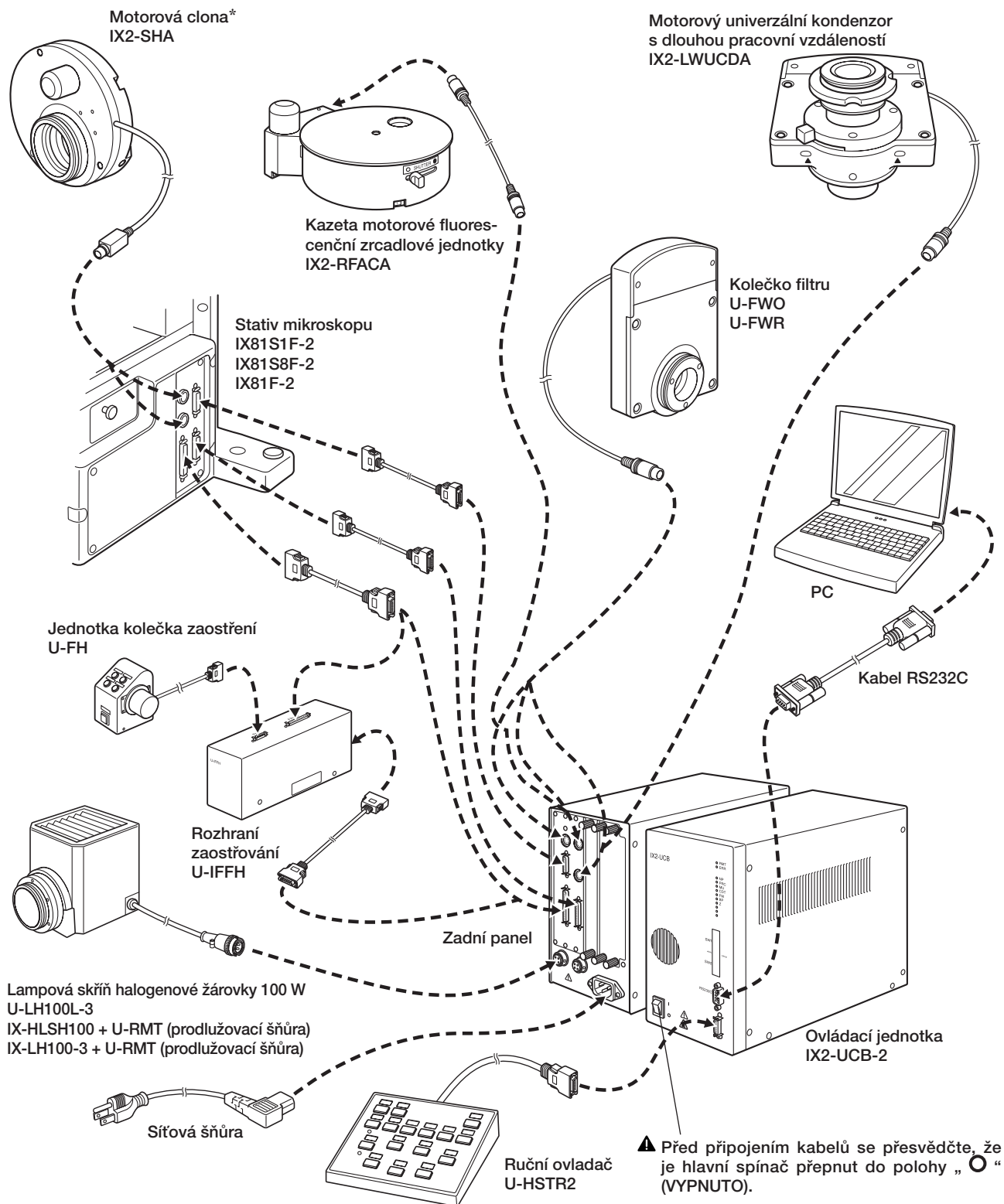
# 4 ODSTRAŇOVÁNÍ POTÍŽÍ

Za určitých podmínek může být výkon mikroskopu nepříznivě ovlivněn i jinými faktory než jsou závady. Pokud dojde k problému, prostudujte následující tabulku a podle potřeby proveďte nezbytná opatření. Jestliže ani po prostudování celé tabulky se vám nepodaří problém vyřešit, požádejte o pomoc zástupce společnosti EVIDENT.

Problém	Příčina	Odstranění	Strana
a) ERR (Error), indikátor bliká.	Modul odpovídající indikátoru blikajícímu současně s ERR není správně připojen.	Připojte správně motorový modul, který přísluší k současně blikajícímu indikátoru.	9
b) Napájení nelze zapnout přepnutím hlavního spínače do polohy „ I “ (ON) (ZAPNUTO).	Síťová šňůra je odpojená.	Řádně připojte síťovou šňůru.	10
c) Komunikace prostřednictvím RS232C není možná.	Používaný kabel RS232C je nesprávný.	Použijte specifikovaný kabel RS232C.	6
	Kabel RS232C není správně připojen.	Správně jej připojte.	9
d) Tlačítka ručního ovladače nepracují nebo indikátory nesvítlí.	Ruční ovladač není správně připojen.	Správně jej připojte.	10
	Není přihlášeno IX2-BSW (verze 01.03 nebo pozdější).	Přihlaste jej.	–
e) Motorový modul nepracuje nebo indikátor nesvítlí.	Motorový modul není správně připojen.	Správně jej připojte.	9
f) Žárovka se nerozsvítí.	Konektor lampové skříně není správně připojen.	Správně jej připojte.	9
	Konektor lampové skříně je zapojen do pravého konektoru.	Zapojte jej do levého konektoru.	9
	Spínač Zapnuto/Vypnuto mikroskopu je nastaven na VYPNUTO.	Nastavte na ZAPNUTO.	–
	Žárovka je prasklá.	Vyměňte žárovku.	–
g) Objektivy při přepínání neprovádějí únikový pohyb.	Přepínače DIP na desce Z U-ZPCB nejsou správně nastaveny.	Nastavte je správně podle návodu k obsluze pro IX81.	–
	V samostatném režimu se únikový pohyb neprovádí.	Nainstalujte IX2-BSW (verze 01. 03 nebo pozdější) a spusťte jej.	–
h) Směr otáčení kolečka zaostření a pohyb objektivu navzájem nesouhlasí.	Přepínače DIP na desce Z U-ZPCB nejsou správně nastaveny.	Nastavte je správně podle návodu k obsluze pro IX81.	–

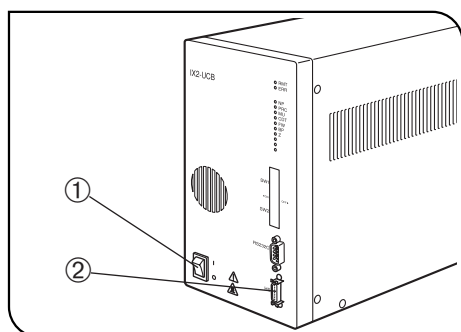
# 5 SESTAVENÍ

## 5-1 Schéma sestavení



\* IX2-SHA zasuněte do konektoru SHA1 (nahore), pokud byl zařazen do světelné dráhy osvětlení procházejícím světlem, a zasuněte jej do konektoru SHA2 (dole), pokud byl zařazen do světelné dráhy osvětlené odraženým světlem.

## 5-2 Podrobný postup sestavení

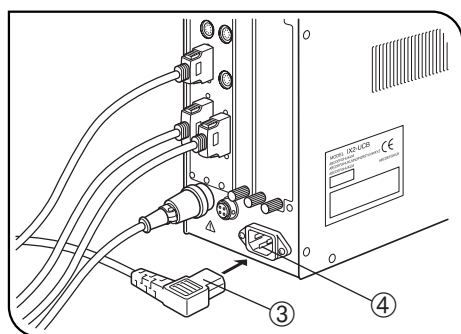


Obr. 4

- ▲ Před připojením kabelu ručního ovladače ① (a ostatních modulů) a síťové šňůry se přesvědčte, že hlavní spínač ovládací jednotky je v poloze „O“ (VYPNUTO). (obr. 4)
- ▲ Síťová šňůra a připojovací kabely jsou citlivé na ohýbání a kroucení. Nezatěžujte je nadměrnou silou.

### 1 Připojení kabelu ručního ovladače (obr. 4)

Konektor ručního spínače vyrovnejte do osy konektoru ručního spínače ② na předním panelu ovládací jednotky a řádně jej zasuňte.



Obr. 5

### 2 Připojení síťové šňůry (obr. 5 a 6)

- ▲ Vždy používejte síťovou šňůru dodanou společností EVIDENT. Pokud není k mikroskopu dodávána, použijte síťovou šňůru, která vyhovuje požadavkům uvedeným v části „POŽADAVKY NA SÍŤOVOU ŠŤŮRU“ na konci tohoto návodu k obsluze. Při použití nevhodné síťové šňůry nemůže být zaručena bezpečná funkce produktu.

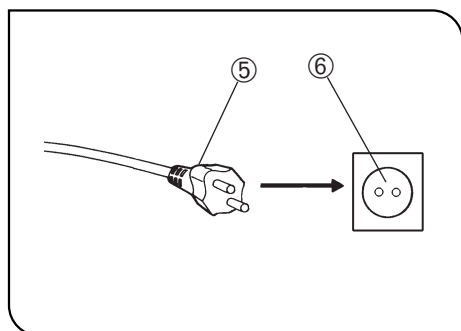
1. Konektor ④ síťové šňůry zasuňte do konektoru síťové šňůry ③.

- ▲ Druhý konec síťové šňůry připojte k výstupu napájení se 3 póly včetně ochranného vodiče. Jestliže výstup napájení není správně uzemněn, nemůže společnost EVIDENT nést odpovědnost za předpokládanou elektrickou bezpečnost a výkon přístroje.

2. Vidlici ⑤ na opačném konci síťové šňůry zasuňte do výstupu napájení ⑥.

- ▲ Síťovou šňůru vedte v dostatečné vzdálenosti od lampové skříně. Při kontaktu síťové šňůry s některou horkou částí lampové skříně by se síťová šňůra mohla roztavit a vyvolat nebezpečí úrazu elektrickým proudem.

3. Připojovací kabely spojte do svazku s použitím úchytek Velcro (5 kusů) dodaných se stativem mikroskopu.



Obr. 6

# MOTOROVÝ SYSTÉM SÉRIE GX

Motorové moduly, které lze k systému montovat, viz kapitola 1, „SCHÉMA MOTOROVÉHO SYSTÉMU“ na str. 12. Použití nevhodného modulu zabraňuje uplatnění plného výkonu zařízení.

Kombinace ovládací jednotky IX2-UCB-2 a ručního spínače U-HSTR2 je nutná k ovládnání motorových modulů.

## Uspořádání návodu k obsluze

Návody k obsluze pro motorové moduly se dodávají samostatně, jak je vidět v následující tabulce. Návod k obsluze počínaje touto stranou se vztahuje na pokyny pro motorovou hlavu zrcadlové jednotky GX-RTUA a funkce specifické pro systém, který ji používá.

Název návodu	Základní obsah
IX2-UCB/U-HSTR2 Ovládací jednotka/Ruční ovladač	Funkce ovládací jednotky (včetně napájecího zdroje) a ručního ovladače v kombinaci s mikroskopy série IX2 jsou popsány v první polovině návodu. Funkce originální sestavy motorového systému mikroskopu GX71/GX51 jsou popsány ve druhé polovině návodu.
U-FWT/FWR/FWO Motorová kolečka filtru	Jsou popsány funkce motorových koleček filtru (s tímto systémem je použitelný jedině U-FWR).

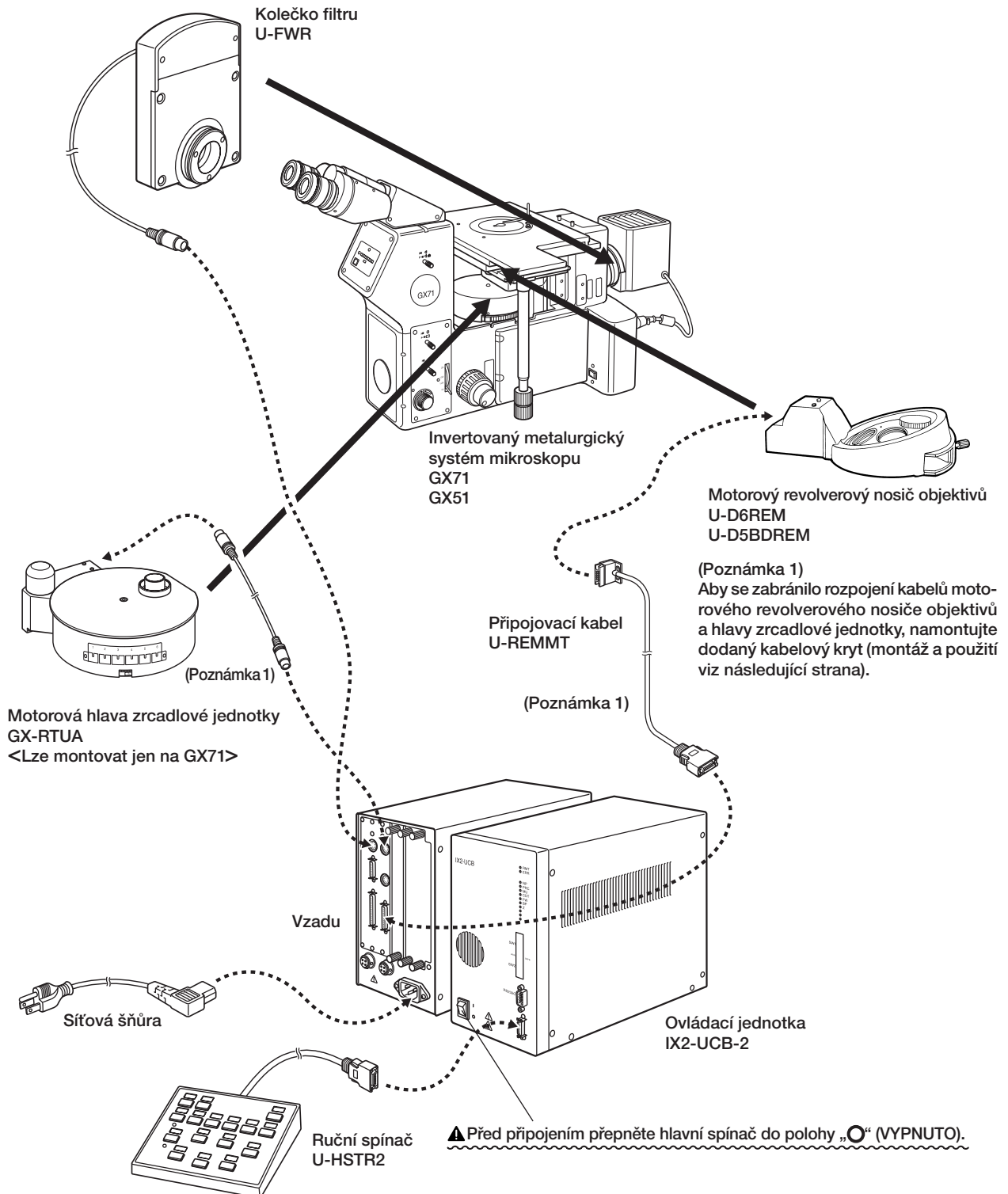
### **POZNÁMKA**

Jestliže je GX71 nebo GX51 dodán s návodem s názvem „Motorový systém GX71/GX51“, zlikvidujte návod, protože obsahuje chyby.

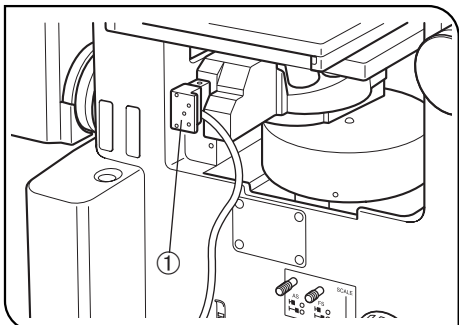
# 1 SCHÉMA MOTOROVÉHO SYSTÉMU

▲ Přesvědčte se, že moduly specifikované společností EVIDENT připojujete ke správným konektorům. Jestliže je připojen některý modul mimo specifikaci, nemůže společnost EVIDENT nést odpovědnost za výkon systému.

▲ Zajistěte, aby kabely byly vedeny v dostatečné vzdálenosti od lampové skříně a jejího okolí (zvláštní pozornost věnujte kolečku filtru). Při kontaktu s nimi by se kabel mohl roztavit a vyvolat nebezpečí úrazu elektrickým proudem

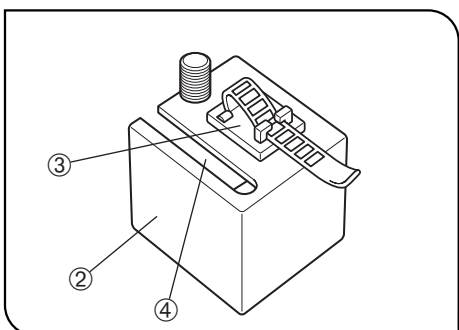


## Připojení a použití kabelového krytu (Obr. 7 až 9)



Obr. 7

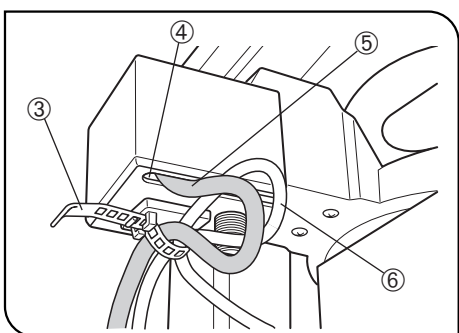
1. Připojte konektor ① připojovacího kabelu motorového revolverového nosiče objektivů.



Obr. 8

2. Připojte úchytку šňůry ③ dodanou s GX71/GX51 ke spodní části kabelového krytu ② přilepením.

3. Kabel motorového revolverového nosiče objektivů protáhněte drážkou ④ v kabelovém krytu a kabelový kryt upevněte kolem konektoru revolverového nosiče objektivů.



Obr. 9

4. Kabelový kryt upevněte mírným utážením dvou upínacích koleček na spodním a levém panelu.

★ Kolečka příliš neutahujte, protože by se mohl poškodit konektor revolverového nosiče objektivů.

5. Kabel motorového revolverového nosiče objektivů ⑤ a kabel hlavy zrcadlové jednotky ⑥ protáhněte úchytkou šňůry ③ a kabely upevněte s ponecháním určité volnosti.



# 2 ZÁKLADNÍ ČÁSTI

## UPOZORNĚNÍ

© Funkce ovládací jednotky IX2-UCB-2 a ručního ovladače U-HSTR2 popsané v následujícím textu jsou k dispozici jen tehdy, když je použita tato systémová konfigurace. Motorový systém GX71/GX51 nepoužívá ovládací prvky, které nejsou popsány níže.

### Ovládací jednotka IX2-UCB-2

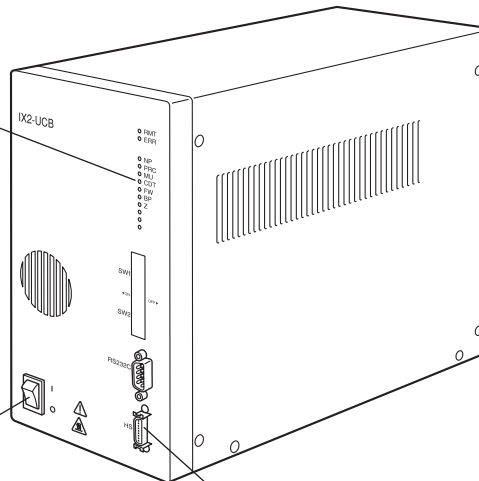
#### Indikátory LED

- RMT: Svítí v režimu dálkového ovládání. (oranžová)
- ERR: Bliká v případě závady. (červená)

Každý z následujících indikátorů svítí (zeleně), když je připojen příslušný modul, a bliká, když je modul v činnosti.

- NP: Motorový revolverový nosič objektivů
- MU: Motorová hlava zrcadlové jednotky GX-RTUA
- FW: Kolečko filtru U-FWR

Hlavní spínač ( I : ZAPNUTO, O : VYPNUTO)

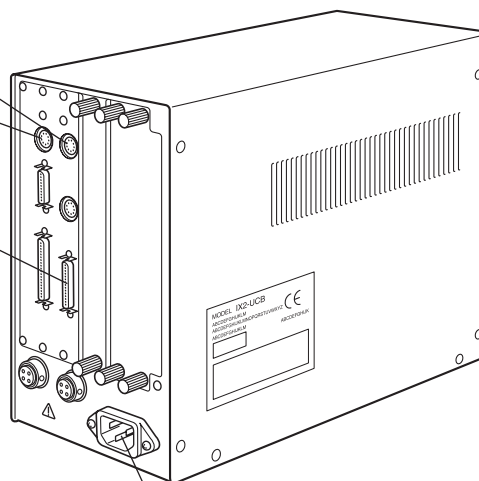


Konektor HS (ruční ovladač)

Konektor RFACA/FW1  
(Konektor pro GX-RTUA)

Konektor FW3  
(Konektor pro U-FWR)

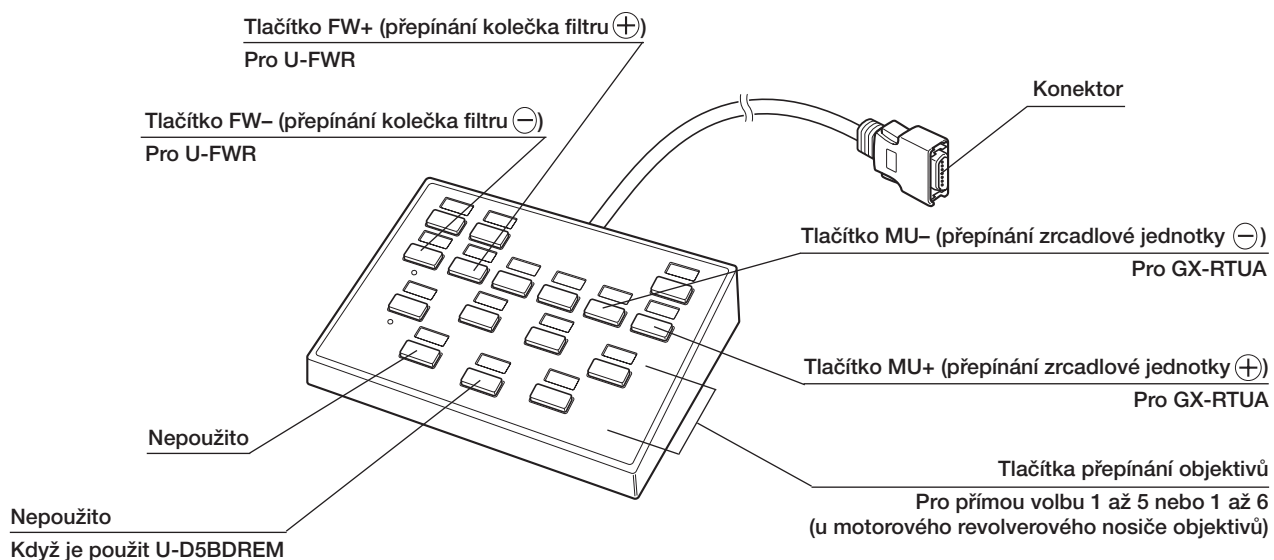
Konektor MAIN3  
(Konektor pro U-REMMT)



Konektor síťové šňůry

## Ruční ovladač U-HSTR2

- © Tato konfigurace systému nepoužívá PC, a proto budou po připojení kabelu funkce ručního ovladače takové, jak je vidět níže. (Samostatný režim)
- © Způsob připojení štítků pro označení a použití šablon seskupení panelu viz str. 5.



### Význam tlačítek ⊖ a ⊕

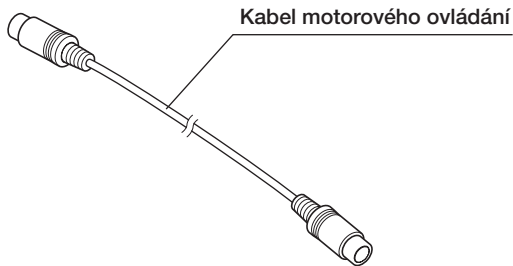
Každé stisknutí tlačítka ⊖ nebo ⊕ změní číslo pozice v sestupném směru (1 → 6 → 5 → 4 → 3 → 2 → 1) nebo ve vzestupném směru (1 → 2 → 3 → 4 → 5 → 6 → 1).

**Motorová hlava zrcadlové jednotky GX-RTUA**

(Poznámka 1) Použitelný mikroskop je jen GX71.

(Poznámka 2) Vyměňte ruční revolver zrcadlové jednotky standardně dodávaný s GX71 za motorový revolver zrcadlové jednotky.

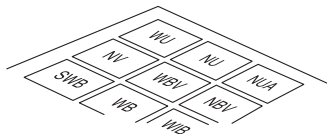
(Poznámka 3) Vyměňte zrcadlovou jednotku z ručního revolveru zrcadlové jednotky a vložte ji do motorového revolveru zrcadlové jednotky.



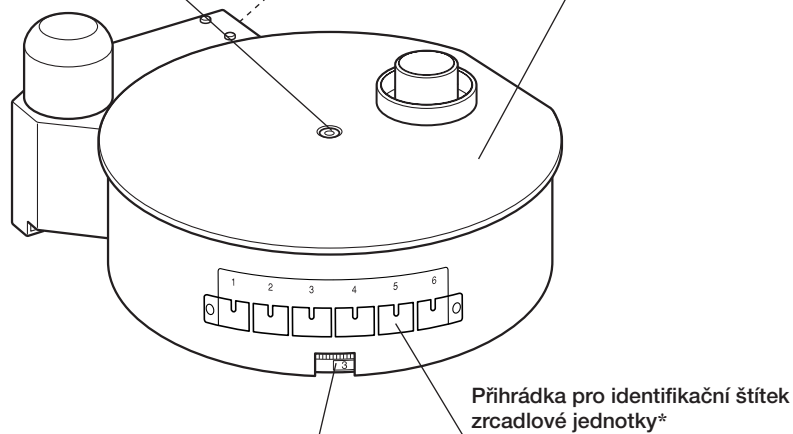
**Upínací šroub výměnného krytu zrcadlové jednotky**  
Odnímatelný s použitím nástrčného šroubováku dodaného s mikroskopem.

Kabelový konektor

Výměnný kryt zrcadlové jednotky



Identifikační štítek



Příhrádka pro identifikační štítek zrcadlové jednotky\*

\*Identifikační čísla zrcadlové jednotky

Indikace 1, 2, 3, 4, 5 a 6

\* Identifikační štítek s příslušným číslem namontovaného čísla zrcadlové jednotky umístíte do příhrádky pro identifikační štítek.

## ■ POŽADAVKY NA SÍŤOVOU ŠŤŮRU

Pokud není k mikroskopu dodána síťová šňůra, použijte síťovou šňůru, která splňuje požadavky uvedené v části „Technické údaje“ a v tabulce „Certifikovaná šňůra“ níže:


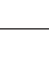




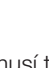

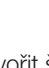










**UPOZORNĚNÍ:** Společnost EVIDENT nemůže nést odpovědnost za elektrickou bezpečnost zařízení ze své produkce, pokud k jeho připojení použijete neschválenou síťovou šňůru.

### Technické údaje

Napětí	125 V~ (pro oblast 100-120 V~) nebo, 250 V~ (pro oblast 220-240 V~)
Proud	Minimálně 6 A
Teplota	Minimálně 60 °C
Délka	Maximálně 3,05 m
Konfigurace koncovek	Typ připojení ochranného vodiče – na kryt vidlice. Protější strana končí v zalité připojce přístroje s konfigurací dle IEC.

### Tabulka 1 Certifikovaná šňůra

Síťová šňůra musí být certifikována jednou z institucí uvedených v tabulce 1, nebo ji musí tvořit šňůra opatřená označením některou institucí podle tabulky 1 nebo podle tabulky 2. Koncovky musí být označeny nejméně jednou z institucí uvedených v tabulce 1. V případě, že nemáte možnost nakoupit ve vaší zemi síťovou šňůru schválenou některou z institucí uvedených v tabulce 1, použijte jako náhradu síťovou šňůru schválenou rovnocennou a oprávněnou institucí ve vaší zemi.

Země	Instituce	Certifikace Označení	Země	Instituce	Certifikace Označení
Argentina	IRAM		Německo	VDE	
Austrálie	SAA		Nizozemsko	KEMA	
Belgie	CEBEC		Norsko	NEMKO	
Dánsko	DEMKO		Rakousko	ÖVE	
Finsko	FEI		Spojené království	ASTA BSI	
Francie	UTE		Španělsko	AEE	
Irsko	NSAI		Švédsko	SEMKO	
Itálie	IMQ		Švýcarsko	SEV	
Japonsko	JET, JQA		USA	UL	
Kanada	CSA				

**Tabulka 2 Pružná síťová šňůra HAR**

ZKUŠEBNÍ INSTITUCE A METODY HARMONIZOVANÉHO OZNAČOVÁNÍ KABELÁŽÍ

Zkušební instituce	Tištěné nebo vyražené označení harmonizace (může být umístěno na plášti nebo na izolaci vnitřních vodičů)		Alternativní označení s použitím barevného vlákna černá-červená-žlutá (délka barevné části v mm)		
			Černá	Červená	Žlutá
Comité Électrotechnique Belge (CEBEC)	CEBEC	<HAR>	10	30	10
VDE Verband der Elektrotechnik, Elektronik und Informationstechnik e.V.	<VDE>	<HAR>	30	10	10
Union Technique de l'Électricité (UTE)	USE	<HAR>	30	10	30
Istituto Italiano del Marchio di Qualità (IMQ)	IEMMEQU	<HAR>	10	30	50
British Approvals Service for Cables (BASEC)	BASEC	<HAR>	10	10	30
N.V. KEMA	KEMA-KEUR	<HAR>	10	30	30
SEMKO AB Svenska Elektriska Materielkontrollanstalten	SEMKO	<HAR>	10	10	50
Österreichischer Verband für Elektrotechnik (ÖVE)	<ÖVE>	<HAR>	30	10	50
Danmarks Elektriske Materialkontrol (DEMKO)	<DEMKO>	<HAR>	30	10	30
National Standards Authority of Ireland (NSAI)	<NSAI>	<HAR>	30	30	50
Norges Elektriske Materielkontroll (NEMKO)	NEMKO	<HAR>	10	10	70
Asociación Electrotécnica Española (AEE)	<UNED>	<HAR>	30	10	70
Hellenic Organization for Standardization (ELOT)	ELOT	<HAR>	30	30	70
Instituto Português da Qualidade (IPQ)	np	<HAR>	10	10	90
Schweizerischer Elektrotechnischer Verein (SEV)	SEV	<HAR>	10	30	90
Elektriska Inspektoratet	SETI	<HAR>	10	30	90

Underwriters Laboratories Inc. (UL)  
Canadian Standards Association (CSA)

SV, SVT, SJ nebo SJT, 3 X 18AWG  
SV, SVT, SJ nebo SJT, 3 X 18AWG

# *POZNÁMKY*



---

Manufactured by  
**EVIDENT CORPORATION**  
6666 Inatomi, Tatsuno-machi, Kamiina-gun, Nagano 399-0495, Japan

---

Distributed by  
**EVIDENT EUROPE GmbH**  
Caffamacherreihe 8-10, 20355 Hamburg, Germany

---

---

**Life science solutions**

---

Service Center



[https://www.olympus-lifescience.com/  
support/service/](https://www.olympus-lifescience.com/support/service/)

Official website



<https://www.olympus-lifescience.com>

---

**Industrial solutions**

---

Service Center



[https://www.olympus-ims.com/  
service-and-support/service-centers/](https://www.olympus-ims.com/service-and-support/service-centers/)

Official website



<https://www.olympus-ims.com>